

MPF Multiport



Maximaler Druck 8 bar
Volumenstrom bis 750 l/min

Filtergehäuse (Werkstoffe)

- Kopf: Aluminium
- Deckel: Nylon (nur für: MPF 020-030-100-104-110)
Aluminium (all die anderen)
- Filtertopf: Nylon

Druck

- Betriebsdruck: 8 bar

Temperatur

- Von -25 °C bis +110 °C

Bypass-Ventil

- Öffnungsdruck 1.75 bar ±10%
- Öffnungsdruck 3 bar ±10%

Δp Elementtypen

- Ausführung N und H Elemente: 10 bar
- Öl-Volumenstrom von außen nach innen.

Dichtungen

- Standard NBR Bestellcode "A"
- Optional FPM Bestellcode "V"

MPF FILTER SIND AUSGELEGT FÜR VERTIKALEN EINBAU

Gewichte (kg)

Länge	1	2	3	4
• MPF 020	0,30	-	-	-
• MPF 030	0,40	-	-	-
• MPF 100	0,61	0,64	0,67	0,74
• MPF 104	0,82	0,96	1,02	1,25
• MPF 110	0,64	0,68	0,71	0,78
• MPF 181	2,20	3,00	-	-
• MPF 182	2,30	3,10	-	-
• MPF 184	2,55	3,45	-	-
• MPF 191	-	3,00	-	-
• MPF 192	-	3,10	-	-
• MPF 194	-	3,45	-	-
• MPF 400	3,35	3,65	3,90	-
• MPF 450-451	3,95	4,25	4,50	-
• MPF 750	6,30	-	-	-

Inhalte (dm³)

Länge	1	2	3	4
• MPF 020	0,26	-	-	-
• MPF 030	0,29	-	-	-
• MPF 100	0,64	0,85	1,20	1,65
• MPF 104	0,64	0,85	1,20	1,65
• MPF 181	2,50	4,00	-	-
• MPF 182	2,50	4,00	-	-
• MPF 184	2,65	4,45	-	-
• MPF 191	-	4,25	-	-
• MPF 192	-	4,25	-	-
• MPF 194	-	4,45	-	-
• MPF 400	3,70	4,60	5,40	-
• MPF 450-451	3,70	4,60	5,40	-
• MPF 750	8,45	-	-	-

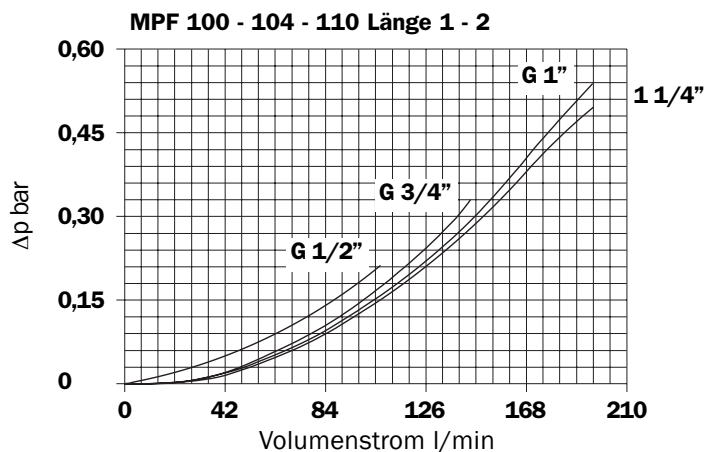
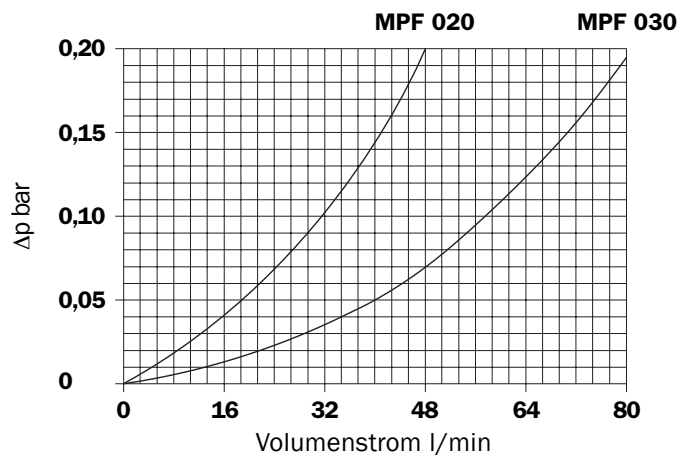
Verträglichkeit (nach ISO 2943)

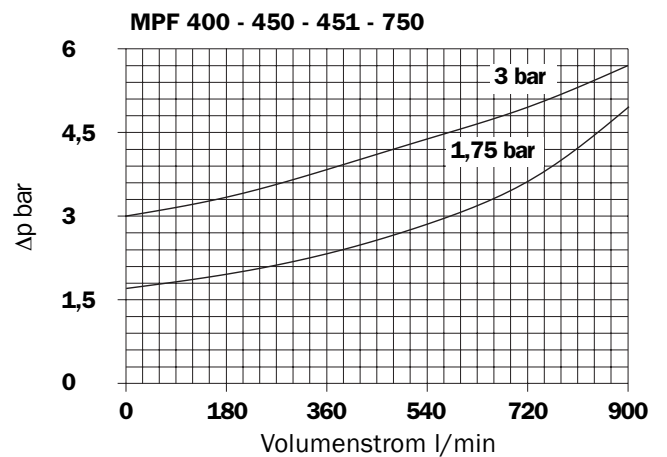
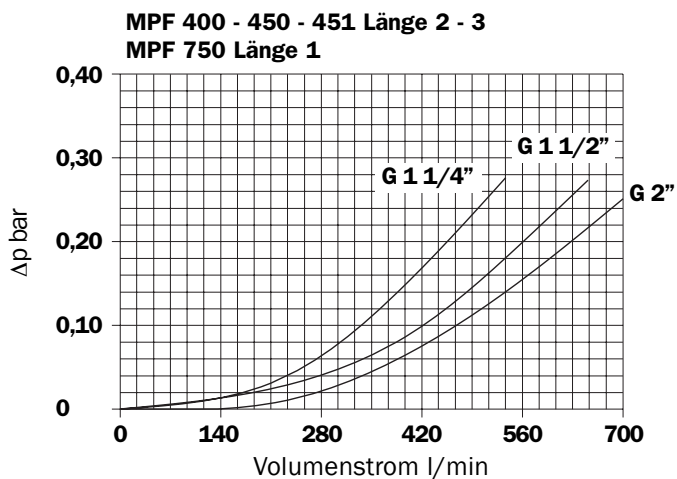
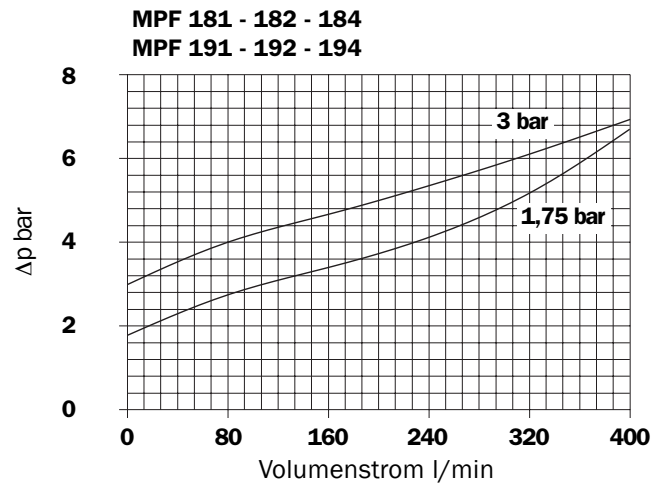
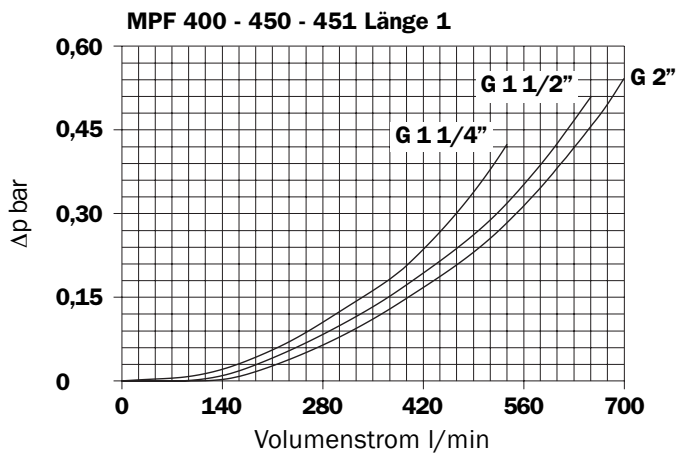
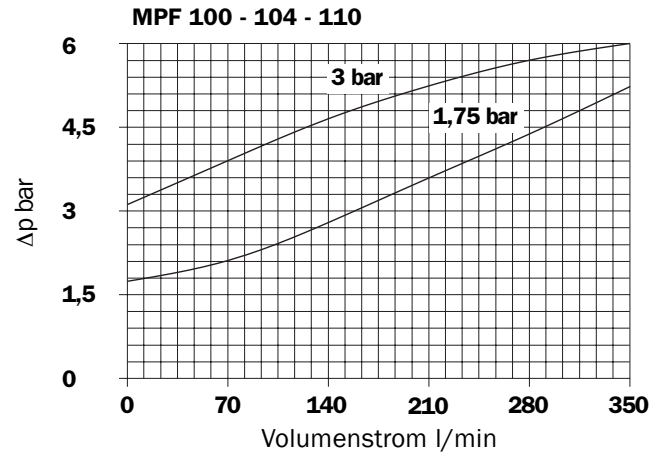
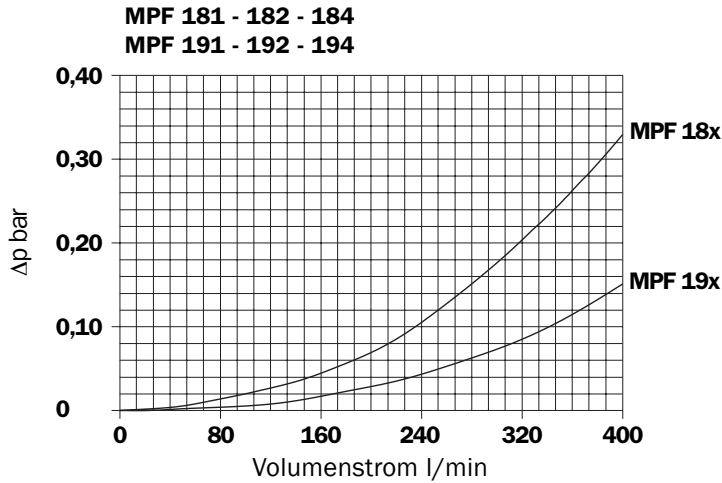
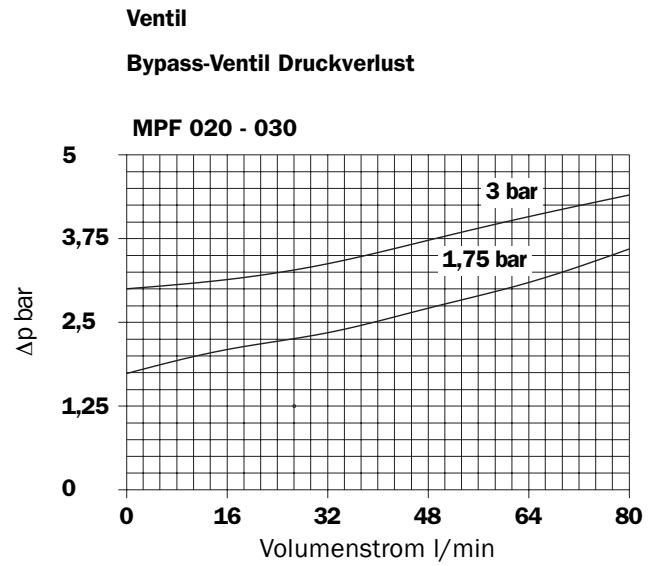
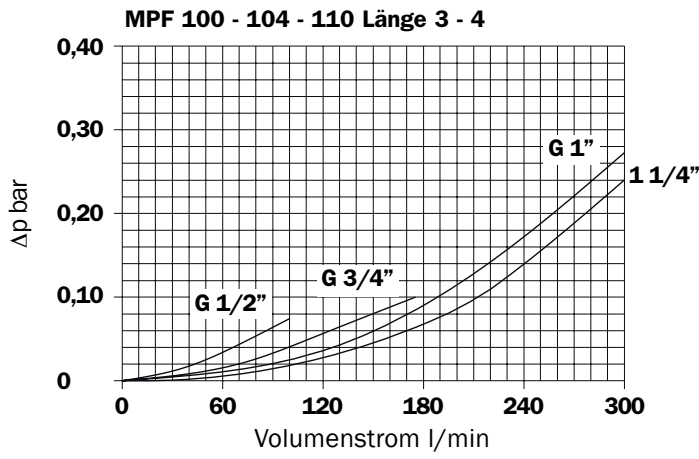
- Gehäuse verträglich mit:
Mineralölen, synthetischen Fluiden,
wässrigen Lösungen, Wasserglykol
(Ausführung W erforderlich).
- Die Filterelemente sind verträglich mit:
Mineralölen, synthetischen Fluiden,
wässrigen Lösungen, Wasserglykol
(Ausführung W erforderlich).
- NBR Dichtungen Bestellcode "A", verträglich mit:
Mineralölen, synthetischen Fluiden,
wässrigen Lösungen, Wasserglykol.
- FPM Dichtungen Bestellcode "V", verträglich mit:
Synthetischen Fluiden HS-HFDR-HFDS-HFDU

Filtergehäuse Δp Druckverlust

Die dargestellten Kurven beziehen sich auf Mineralöl mit einer Dichte von 0.86 kg/dm³ entsprechend ISO 3968.

Δp verändert sich mit der Dichte.





Max. empfohlener Volumenstrom für

- Anfangsdruckverlust des Kompletfilters Δp 0,5 bar.
- Kinematische Viskosität des Öls 30 mm²/s (cSt).
- Dichte 0,86 kg/dm³.

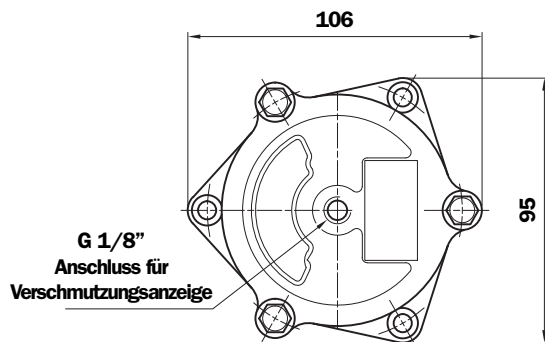
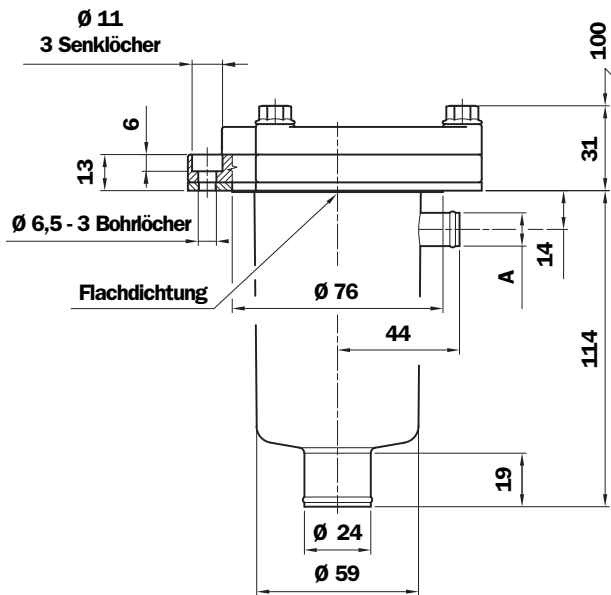
Filtration

	Länge	A03	A06	A10	A16	A25	P10	P25	M25 - M60 - M90
MPF 020	1	6	9	15	16	25	26	27	30
MPF 030	1	7	10	24	28	48	60	65	70
MPF 100 - 104	1	17	20	53	56	64	86	94	290
110	2	28	38	64	75	95	110	120	290
	3	47	53	125	135	168	220	250	290
	4	78	88	180	185	195	260	280	290
MPF 181 - 182	1	125	145	230	240	275	280	295	400
184	2	230	260	350	370	380	390	400	400
MPF 191 - 192	2	255	295	465	495	500	500	500	500
194									
MPF 400	1	150	170	290	300	350	370	385	580
	2	230	250	450	460	580	610	640	750
	3	245	290	540	600	620	675	700	750
MPF 450 - 451	1	150	170	290	300	350	370	385	580
	2	230	250	450	460	580	610	640	750
	3	245	290	540	600	620	675	700	750
MPF 750	1	390	460	620	700	750	750	750	750

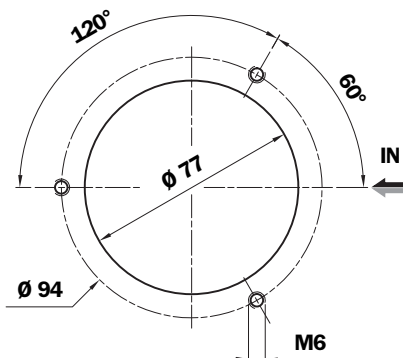
Volumenstrom l/min

Abmessungen

MPF 020



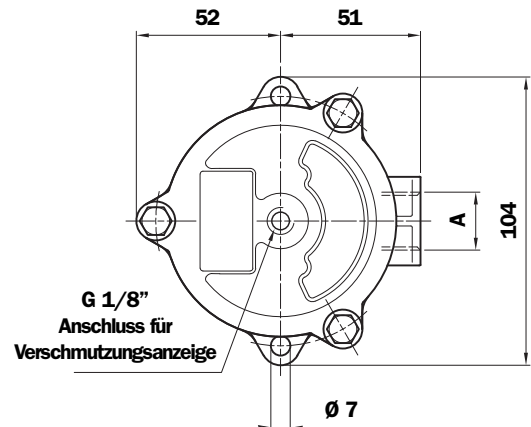
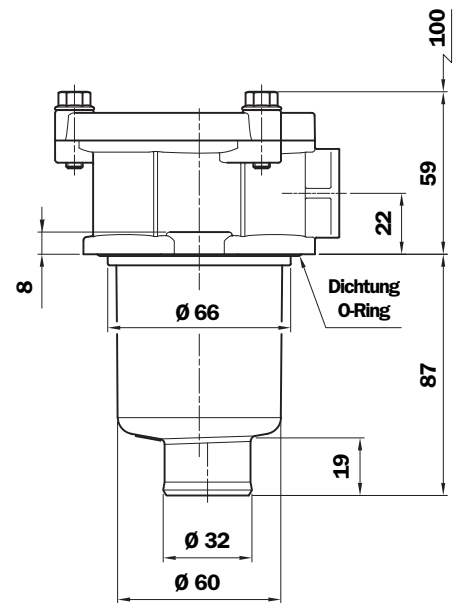
Bohrungen im Tank



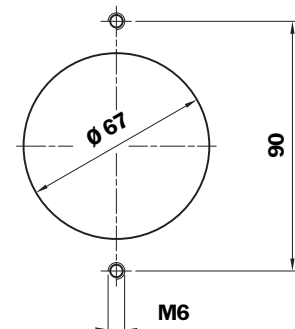
MPF 020 Anschlüsse

Typ	A
P1	Schlauchstutzen - Ø 12

MPF 030



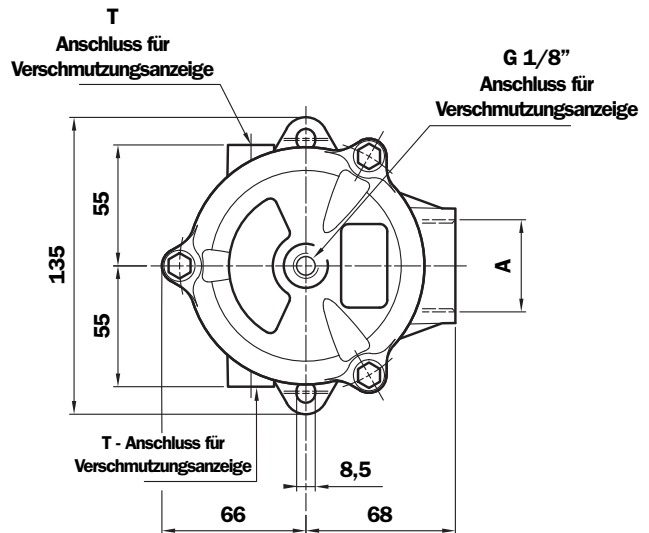
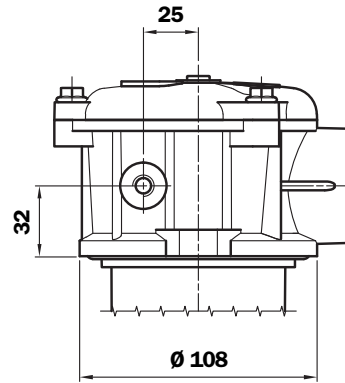
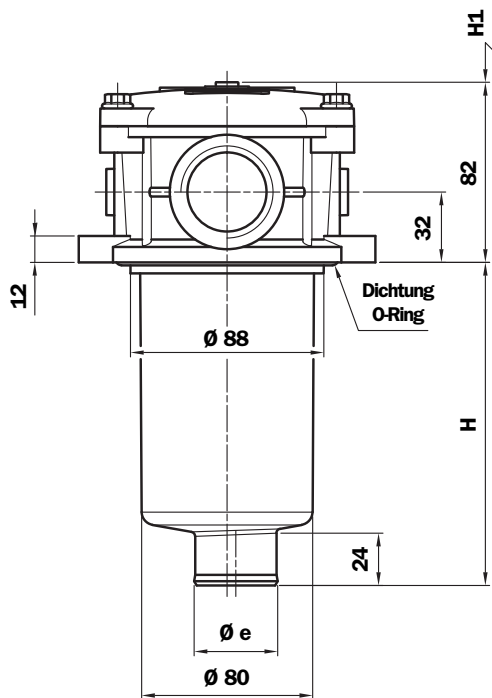
Bohrungen im Tank



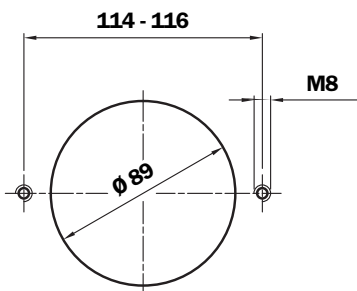
MPF 030 Gewindeanschlüsse

Typ	A
G1	G 1/2"
G4	1/2" NPT
G7	SAE 8 - 3/4" - 16 UNF

MPF 100



Bohrungen im Tank



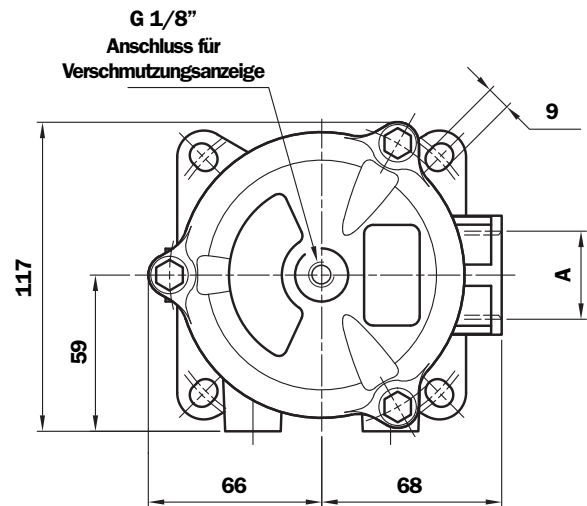
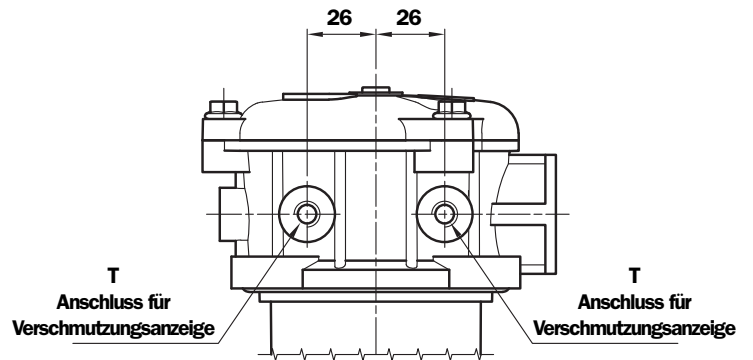
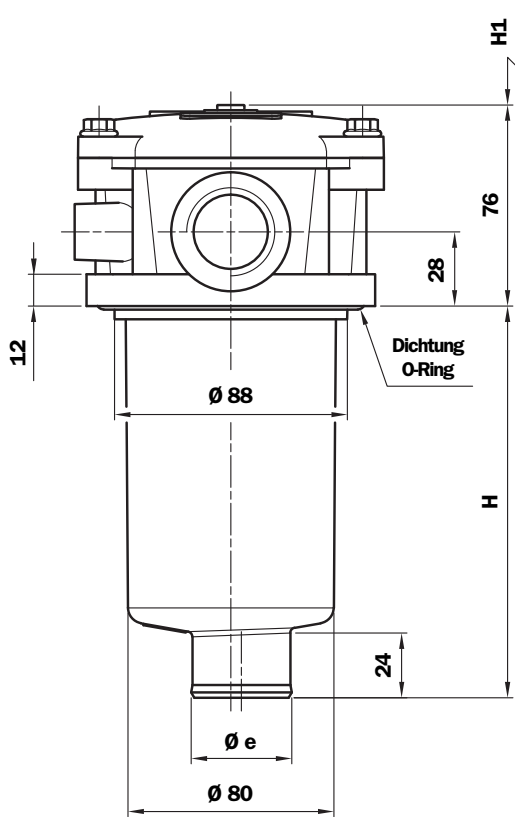
Filterlänge	H mm	H1 mm	Ø e mm
1	99	120	38
2	146	170	38
3	224	250	46,5
4	326	350	46,5

T Anzeigenanschluss
G 1/4" - 1/4" NPT
auf Anfrage

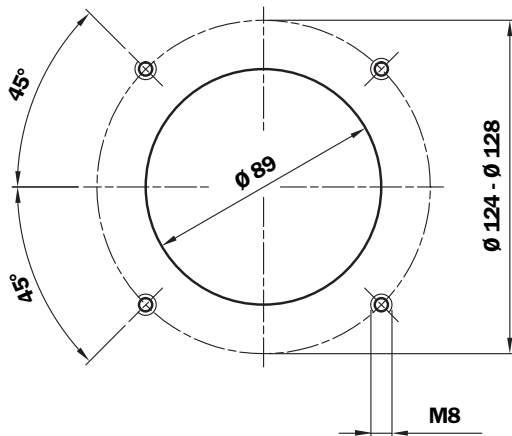
Gewindeanschlüsse

Typ 1	T	Typ 2	T	A
G1	Anschluss für Verschmutzungsanzeige nicht bearbeitet	C1	G 1/8"	G 1/2"
G2		C2	G 1/8"	G 3/4"
G3		C3	G 1/8"	G 1"
G10		C10	G 1/8"	G 1 1/4"
G4		C4	1/8" NPT	1/2" NPT
G5		C5	1/8" NPT	3/4" NPT
G6		C6	1/8" NPT	1" NPT
G11		C11	1/8" NPT	1 1/4" NPT
G7		C7	1/8" NPT	SAE 8 - 3/4" - 16 UNF
G8		C8	1/8" NPT	SAE 12 - 1 1/16" - 12 UN
G9		C9	1/8" NPT	SAE 16 - 1.5/16" - 12 UN
G12		C12	1/8" NPT	SAE 20 - 1.5/8" - 12 UN

MPF 104



Bohrungen im Tank



Filterlänge	H mm	H1 mm	Ø e mm
1	103	120	38
2	150	170	38
3	228	250	46,5
4	330	350	46,5

Gewindeanschlüsse

Typ 1	T	Typ 2	T	A
G1	Anschluss für Verschmutzungsanzeige nicht bearbeitet	C1	G 1/8"	G 1/2"
G2		C2	G 1/8"	G 3/4"
G3		C3	G 1/8"	G 1"
G4		C4	1/8" NPT	1/2" NPT
G5		C5	1/8" NPT	3/4" NPT
G6		C6	1/8" NPT	1" NPT
G7		C7	1/8" NPT	SAE 8 - 3/4" - 16 UNF
G8		C8	1/8" NPT	SAE 12 - 1 1/16" - 12 UN
G9		C9	1/8" NPT	SAE 16 - 1 5/16" - 12 UN

MPF 110



Multiport

**Standard
Einfacher Einlass-Anschluss**



Multiport

**Doppelter Einlass-Anschluss
Option: Doppelter Anzeigenan-
schluss**



Multiport

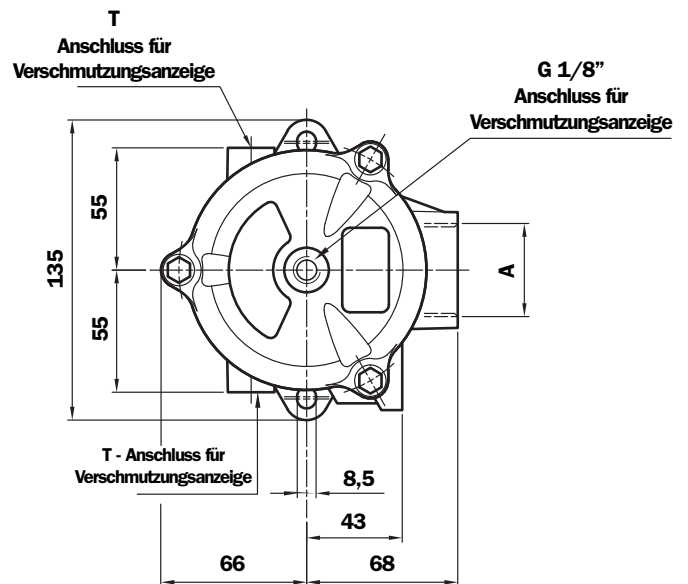
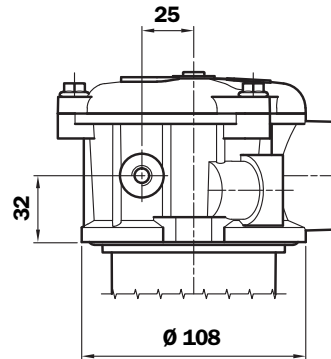
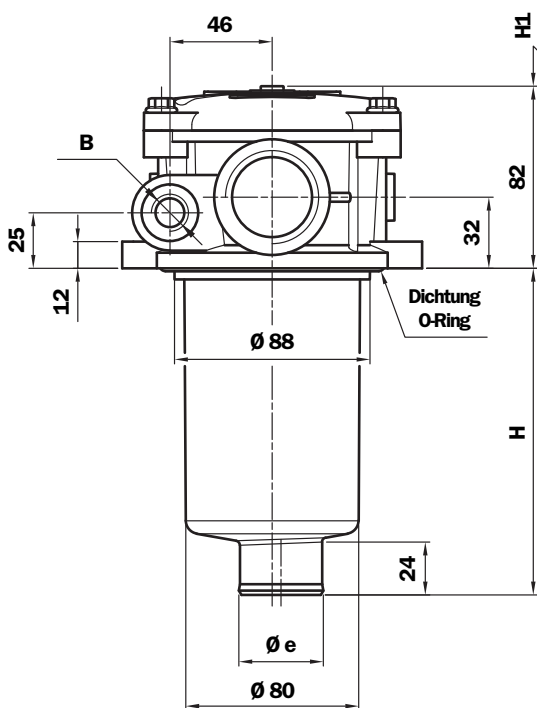
**Doppelter Einlass-Anschluss
Anschluss Leckölleitung
Option: Anzeigenanschluss**



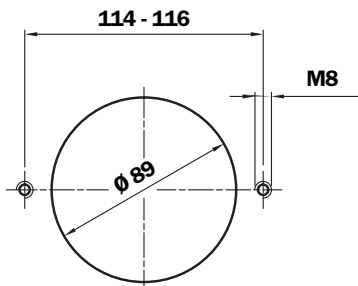
Multiport

**Doppelter Einlass-Anschluss
Doppelter Anschluss
Leckölleitung**

MPF 110



Bohrungen im Tank



Gewindeanschlüsse A

Typ	T	A
G1	G 1/8"	G 1/2"
G2	G 1/8"	G 3/4"
G3	G 1/8"	G 1"
G10	G 1/8"	G 1 1/4"
G4	1/8" NPT	1/2" NPT
G5	1/8" NPT	3/4" NPT
G6	1/8" NPT	1" NPT
G11	1/8" NPT	1 1/4" NPT
G7	1/8" NPT	SAE 8 - 3/4" - 16 UNF
G8	1/8" NPT	SAE 12 - 1 1/16" - 12 UN
G9	1/8" NPT	SAE 16 - 1 5/16" - 12 UN
G12	1/8" NPT	SAE 20 - 1 5/8" - 12 UN

Filterlänge	H mm	H1 mm	Ø e mm
1	99	120	38
2	146	170	38
3	224	250	46,5
4	326	350	46,5

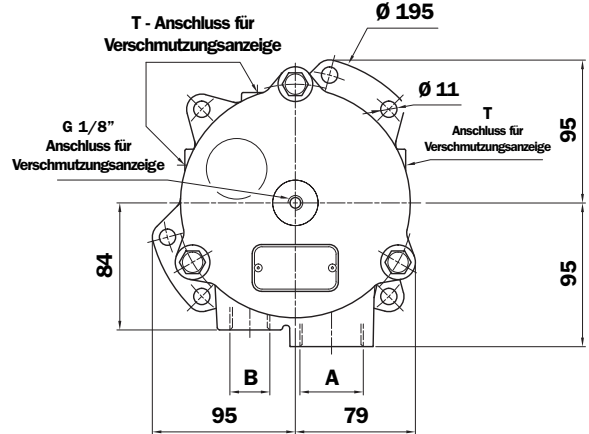
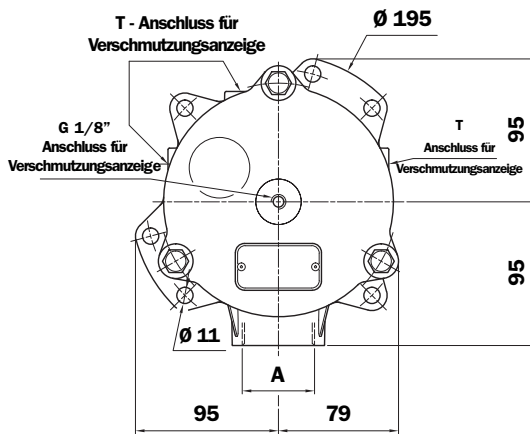
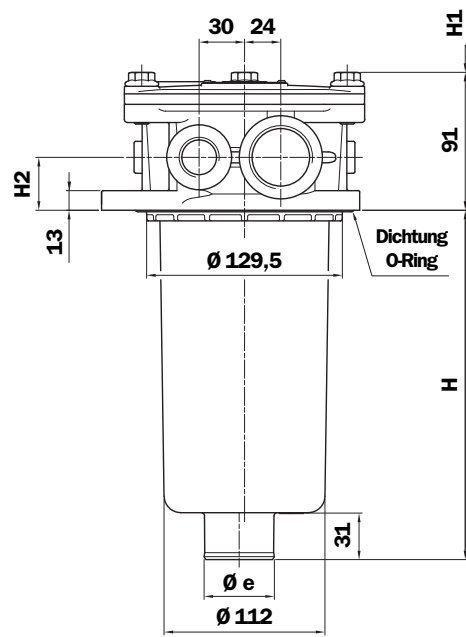
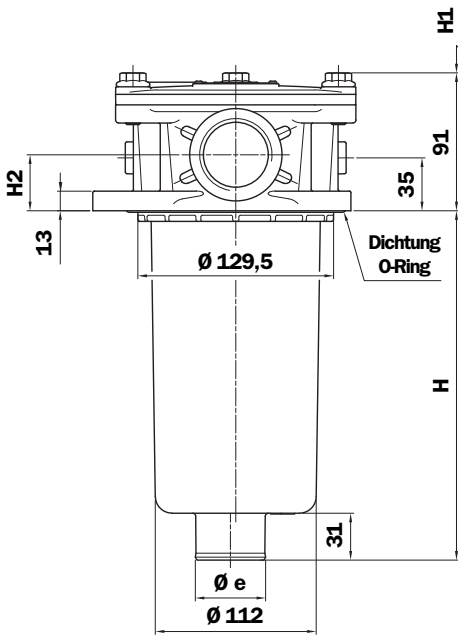
T Anzeigenanschluss
G 1/4" - 1/4" NPT
auf Anfrage

Gewindeanschlüsse A	Gewindeanschlüsse B	
	1	2
G1 - G2 - G3 - G10	G 3/8"	G 1/2"
G4 - G5 - G6 - G11	3/8" NPT	1/2" NPT
G7 - G8 - G9 - G12	SAE 6 - 9/16" - 18 UNF	SAE 8 - 3/4" - 16 UNF

MPF 181 - 191



MPF 182 - 192



Möglichkeit zur Zweilochmontage auf dem Tank

MPF	Filterlänge	H mm	H1 mm	Ø e mm
181 - 182	1	233	255	47
191 - 192	2	445	475	50

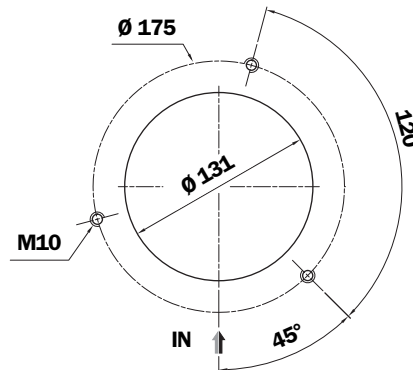
MPF 181 - 191 Gewindeanschlüsse A

Typ 1	T	Typ 2	T	A	H2
G1	Anschluss für Verschmutzungsanzeige nicht bearbeitet	C1	G 1/8"	G 1 1/4"	35
G4		C4	1/8" NPT	1 1/4" NPT	35
G7		C7	1/8" NPT	SAE 20 - 1 5/8" - 12 UN	35
G2		C2	G 1/8"	G 1 1/2"	37
G5		C5	1/8" NPT	1 1/2" NPT	37
G8		C8	1/8" NPT	SAE 24 - 1 7/8" - 12 UN	37

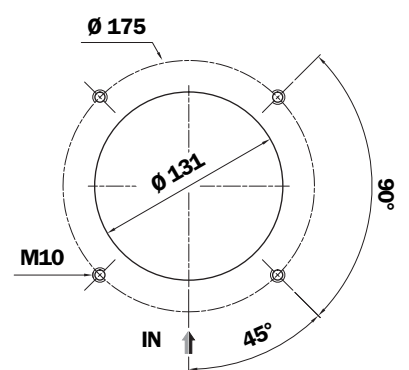
MPF 182 - 192 Gewindeanschlüsse A

Typ 1	T	Typ 2	T	A	H2
G1	Anschluss für Verschmutzungsanzeige nicht bearbeitet	C1	G 1/8"	G 1 1/4"	35
G4		C4	1/8" NPT	1 1/4" NPT	35
G7		C7	1/8" NPT	SAE 20 - 1 5/8" - 12 UN	35

Dreilochmontage



Vierlochmontage



Gewindeanschlüsse A	Gewindeanschlüsse B (nur für MPF 182 - 192)	
	1	2
G1 - C1	G 1/2"	G 3/4"
G4 - C4	1/2 NPT	3/4" NPT
G7 - C7	SAE 8 - 3/4" - 16 UNF	SAE 12 - 1 1/16" - 12 UN

T Anzeigenanschluss
G 1/4" - 1/4" NPT
auf Anfrage

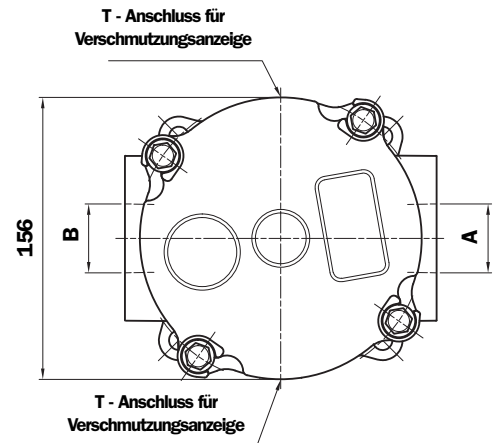
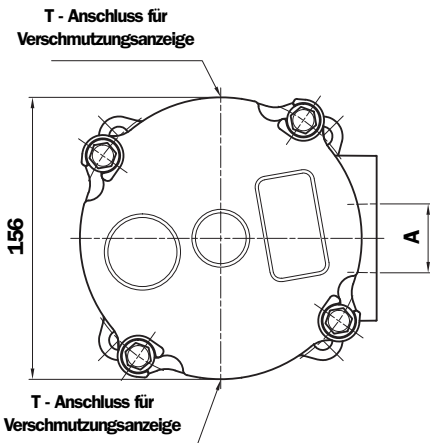
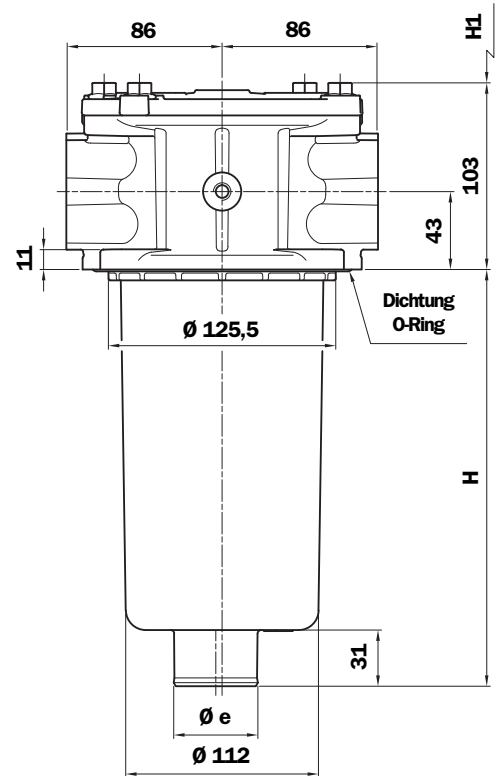
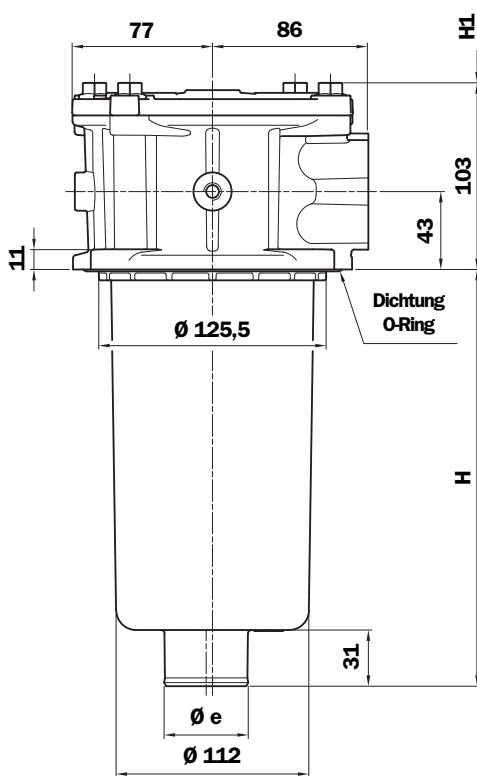
MPF 184 - 194

Ausführung mit 1 Anschluss

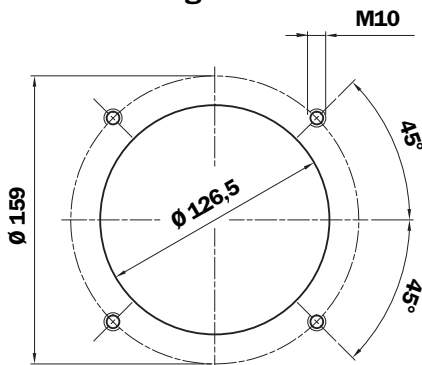


MPF 184 - 194

Ausführung mit 2 Anschlüssen



Bohrungen im Tank



MPF	Filterlänge	H mm	H1 mm	Ø e mm
184	1	230	260	47
	2	442	480	47
194	2	441	480	50

Gewindeanschlüsse

Typ	A		T
G1	G 1 1/4"	-	G 1/8"
G13	G 1 1/2"	-	G 1/8"
G4	1 1/4" NPT	-	1/8" NPT
G15	1 1/2" NPT	-	1/8" NPT
G7	SAE 20 - 1 5/8" - 12 UN	-	1/8" NPT
G10	SAE 24 - 1 7/8" - 12 UN	-	1/8" NPT

Typ	A	B	T
G2	G 1 1/4"	G 1 1/4"	G 1/8"
G14	G 1 1/2"	G 1 1/4"	G 1/8"
G5	1 1/4" NPT	1 1/4" NPT	1/8" NPT
G16	1 1/2" NPT	1 1/4" NPT	1/8" NPT
G8	SAE 20 - 1 5/8" - 12 UN	SAE 20 - 1 5/8" - 12 UN	1/8" NPT
G11	SAE 24 - 1 7/8" - 12 UN	SAE 20 - 1 5/8" - 12 UN	1/8" NPT

Flanschanschlüsse*

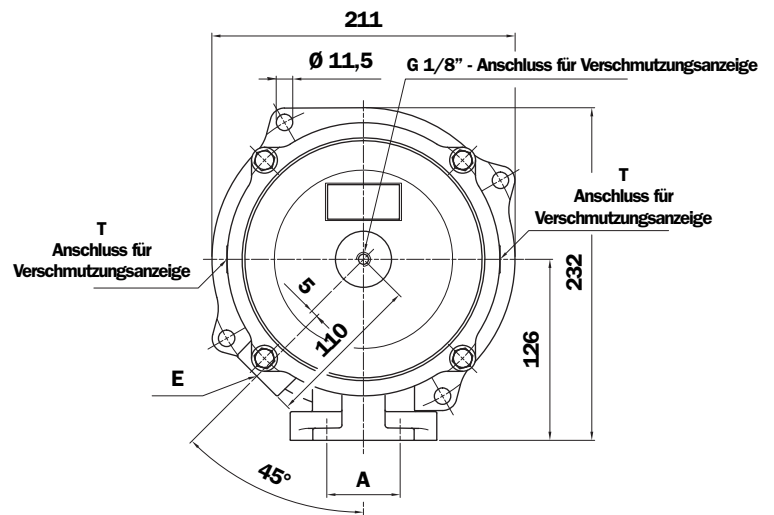
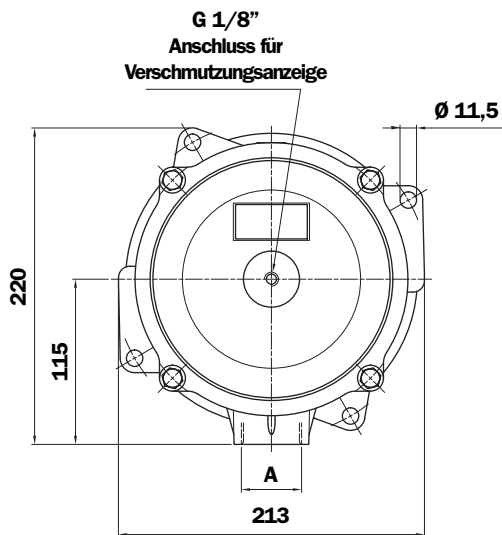
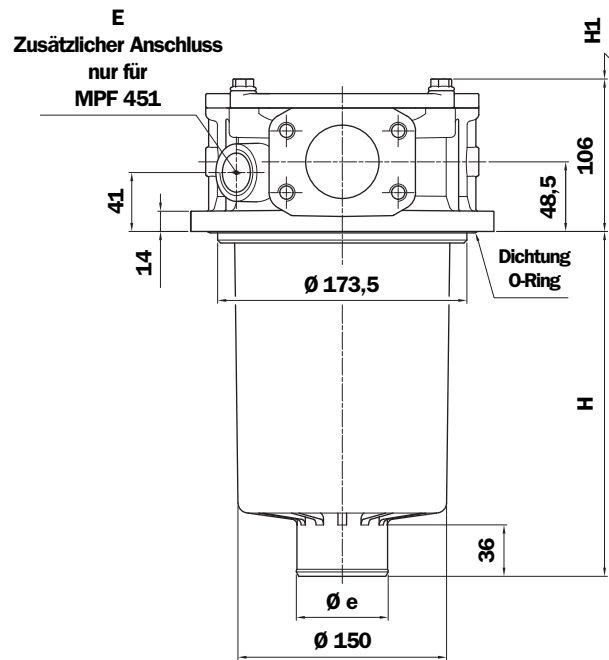
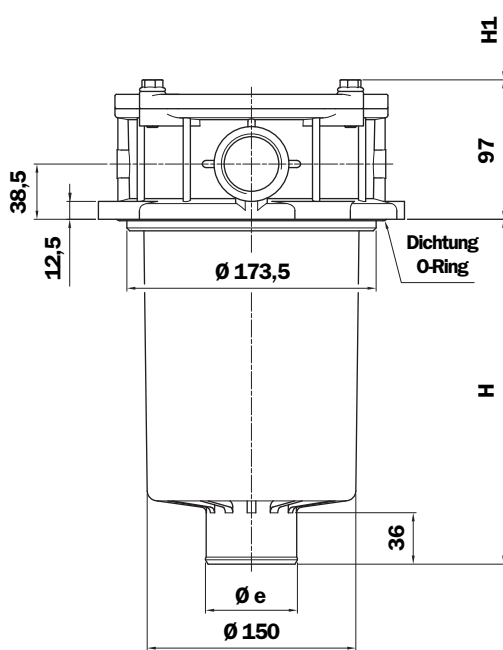
Typ	A		T
F1	1 1/2" SAE 3000 psi/M	-	G 1/8"
F2	1 1/2" SAE 3000 psi/UNC	-	1/8" NPT

Typ	A	B	T
F3	1 1/2" SAE 3000 psi/M	1 1/2" SAE 3000 psi/M	G 1/8"
F4	1 1/2" SAE 3000 psi/UNC	1 1/2" SAE 3000 psi/UNC	1/8" NPT

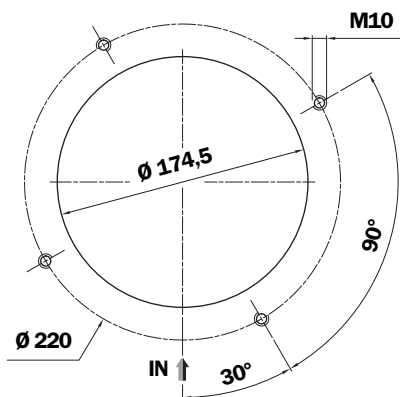
* Zuordnungstabelle "DN - SAE Flansche" s. S. 5

MPF 400

MPF 450 - 451



Bohrungen im Tank



MPF 450 - 451 Gewindeanschlüsse

Typ	A	E ⁽¹⁾	T
G1	G 2"	G 3/4"	G 1/8"
G4	2" NPT	3/4" NPT	1/8" NPT
G7	SAE 32 - 2 1/2" - 12 UN	SAE 12	1/8" NPT

Flanschanschlüsse MPF 450 - 451⁽²⁾

Typ	A	E ⁽¹⁾	T
F1	2" SAE 3000 psi/M	G 3/4"	G 1/8"
F2	2" SAE 3000 psi/UNC	3/4" NPT	1/8" NPT

(1) Zusätzlicher Anschluss nur für MPF 451

(2) *Zuordnungstabelle "DN - SAE Flansche" s. S. 5

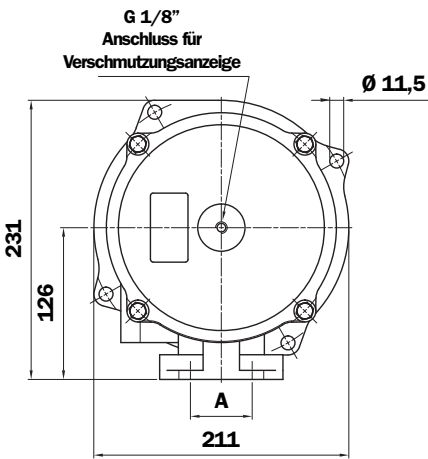
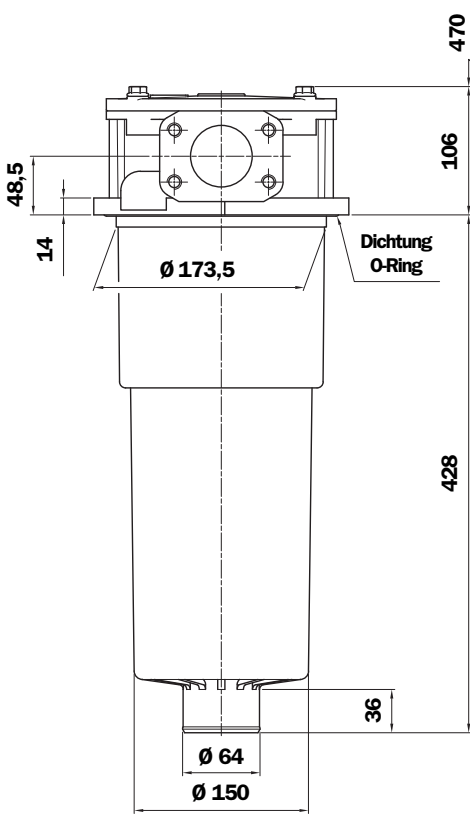
MPF 400 Gewindeanschlüsse

Typ	A
G1	G 1 1/4"
G2	G 1 1/2"
G3	G 2"
G4	1 1/4" NPT
G5	1 1/2" NPT
G6	2" NPT
G7	SAE 20 - 1 5/8" - 12 UN
G8	SAE 24 - 1 7/8" - 12 UN
G9	SAE 32 - 2 1/2" - 12 UN

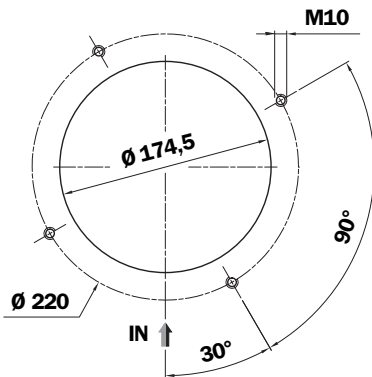
MPF 400 - 450 - 451

Filterlänge	H mm	H1 mm	Ø e mm
1	180	210	51
2	240	270	64
3	290	315	64

MPF 750



Bohrungen im Tank



Gewindeanschlüsse

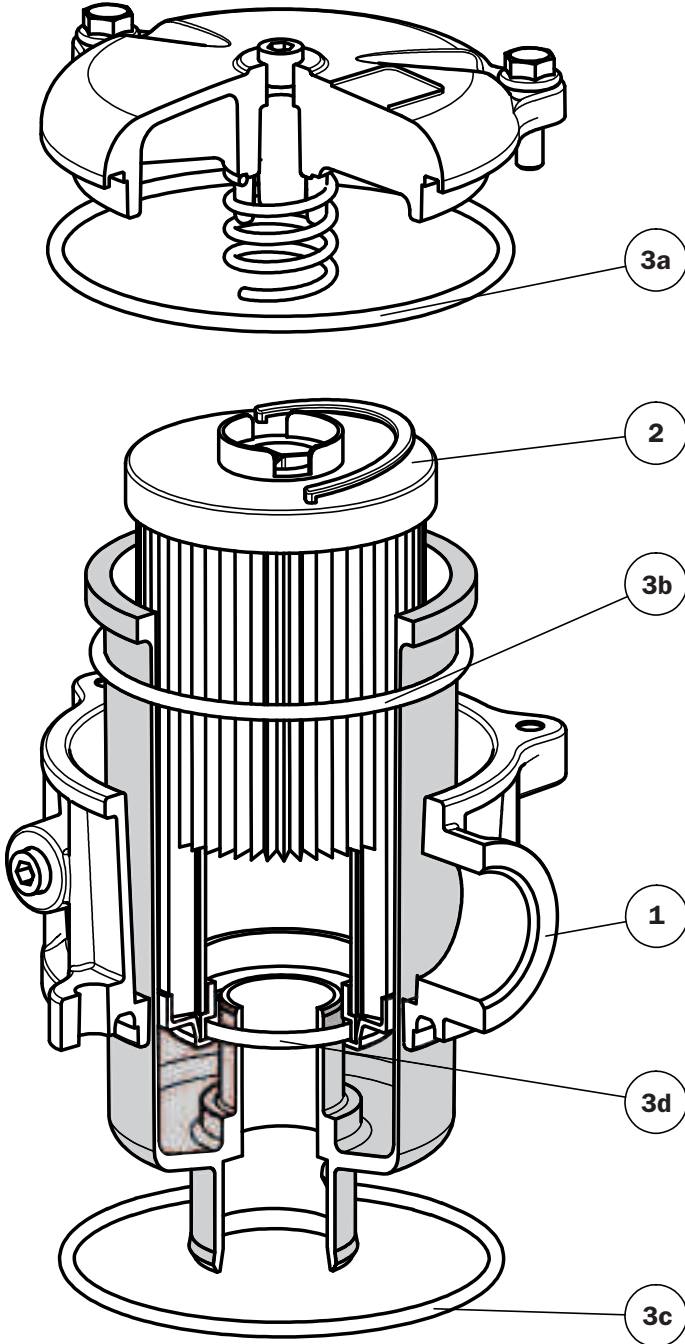
Typ	A
G1	G 2"
G4	2" NPT
G7	SAE 32 - 2 1/2" - 12 UN

Flanschanschlüsse*

Typ	A
F1	2" SAE 3000 psi/M
F2	2" SAE 3000 psi/UNC

* Zuordnungstabelle "DN - SAE Flansche" s. S. 5

Ersatzteile



Pos.	Bezeichnung	Men.	FILTER Baureihe MPF							
			020		030		100 - 110		104	
1	Komplettfilter	1	Siehe Bestellschlüssel							
2	Filterelement	1	Siehe Bestellschlüssel							
3	Dichtsatz	1	NBR 02050438	FPM 02050439	NBR 02050055	FPM 02050056	NBR 02050057	FPM 02050058	NBR 02050350	FPM 02050408
3a	Dichtung Deckel	1	O-R 174 Ø 71,44 x 3,53		O-R 174 Ø 71,44 x 3,53		O-R 4387 Ø 98,02 x 3,53		O-R 4387 Ø 98,02 x 3,53	
3b	Dichtung Filtertopf	1	-		O-R 3225 Ø 56,82 x 2,62		O-R 4312 Ø 78,97 x 3,53		O-R 4312 Ø 78,97 x 3,53	
3c	Dichtung Filterkopf	1	01026335	01026336	O-R 3275 Ø 69,52 x 2,62		O-R 6362 Ø 91,44 x 5,34		01026256	01026286
3d	Dichtung Filterelement	1	O-R 3093 Ø 23,47 x 2,62		O-R 3093 Ø 23,47 x 2,62		Länge 1-2 O-R 4112 Ø 28,17 x 3,53	Länge 1-2 O-R 4112 Ø 28,17 x 3,53		O-R 4112 Ø 28,17 x 3,53
							Länge 3-4 O-R 4162 Ø 40,86 x 3,53	Länge 3-4 O-R 4162 Ø 40,86 x 3,53		O-R 4162 Ø 40,86 x 3,53

Pos.	Bezeichnung	Men.	FILTER Baureihe MPF							
			181 - 182		184		191 - 192		194	
1	Komplettfilter	1	Siehe Bestellschlüssel							
2	Filterelement	1	Siehe Bestellschlüssel							
3	Dichtsatz	1	NBR 02050059	FPM 02050060	NBR 02050455	FPM 02050456	NBR 02050457	FPM 02050458	NBR 02050459	FPM 02050460
3a	Dichtung Deckel	1	O-R 4537 Ø 136,10 x 3,53		O-R 4512 Ø 129,80 x 3,53		O-R 4537 Ø 136,10 x 3,53		O-R 4512 Ø 129,80 x 3,53	
3b	Dichtung Filtertopf	1	O-R 4425 Ø 107,50 x 3,53		O-R 4425 Ø 107,50 x 3,53		O-R 4425 Ø 107,50 x 3,53		O-R 4425 Ø 107,50 x 3,53	
3c	Dichtung Filterkopf	1	O-R 6535 Ø 135,89 x 5,34		O-R 210 Ø 133,40 x 5,34		O-R 6535 Ø 135,89 x 5,34		O-R 210 Ø 133,40 x 5,34	
3d	Dichtung Filterelement	1	O-R 4162 Ø 40,86 x 3,53		O-R 4162 Ø 40,86 x 3,53		O-R Metrisch Ø 50 x 4		O-R Metrisch Ø 50 x 4	

Pos.	Bezeichnung	Men.	FILTER Baureihe MPF					
			400		450 - 451		750	
1	Komplettfilter	1	Siehe Bestellschlüssel					
2	Filterelement	1	Siehe Bestellschlüssel					
3	Dichtsatz	1	NBR 02050061	FPM 02050062	NBR 02050461	FPM 02050462	NBR 02050106	FPM 02050107
3a	Dichtung Deckel	1	O-R 4675 Ø 171 x 3,53		O-R 4675 Ø 171 x 3,53		O-R 4675 Ø 171 x 3,53	
3b	Dichtung Filtertopf	1	O-R 221 Ø 149,20 x 5,34		O-R 221 Ø 149,20 x 5,34		O-R 221 Ø 149,20 x 5,34	
3c	Dichtung Filterkopf	1	O-R 233 Ø 181 x 6,99		O-R 233 Ø 181 x 6,99		O-R 6720 Ø 183,51 x 5,34	
3d	Dichtung Filterelement	1	Länge 1 O-R 155 Ø 50,80 x 3,53	Länge 1 O-R 155 Ø 50,80 x 3,53		O-R 168 Ø 65,09 x 3,53		
			Länge 2-3 O-R 168 Ø 65,09 x 3,53	Länge 2-3 O-R 168 Ø 65,09 x 3,53				

Bestellschlüssel MPF 020-030-104

Komplettfilter

MPF

	1	2	3	4	5	6	8	9
	<input type="checkbox"/>	<input type="checkbox"/>	<input type="checkbox"/>	<input type="checkbox"/>	<input type="checkbox"/>	<input type="checkbox"/>	<input type="checkbox"/>	<input type="checkbox"/>
Beispiel 1: MPF	104	2	A	G3	A06	H	E	P01
Beispiel 2: MPF	030	1	A	G1	A10	H	B	P01

Filterelement

MF

	1	2	5	6	7	8	9
	<input type="checkbox"/>	<input type="checkbox"/>	<input type="checkbox"/>	<input type="checkbox"/>	<input type="checkbox"/>	<input type="checkbox"/>	<input type="checkbox"/>
Beispiel 1: MF	100	2	A06	H	B	E	P01
Beispiel 2: MF	030	1	A10	H	B	P01	

1 - Baugröße

Filter	Filterelement
<input type="checkbox"/> 020	<input type="checkbox"/> 030
<input type="checkbox"/> 030	<input type="checkbox"/> 030
<input type="checkbox"/> 104	<input type="checkbox"/> 100

2 - Filterlänge

<input type="checkbox"/> 020	<input type="checkbox"/> 1				
<input type="checkbox"/> 030	<input type="checkbox"/> 1				
<input type="checkbox"/> 104	<input type="checkbox"/> 1	<input type="checkbox"/> 2	<input type="checkbox"/> 3	<input type="checkbox"/> 4	

3 - Filterdichtungen & Oberflächenschutz

<input type="checkbox"/> A	NBR
<input type="checkbox"/> V	FPM
<input type="checkbox"/> W*	NBR, Kopf eloxiert
<input type="checkbox"/> Z*	FPM, Kopf eloxiert

4 - Anschlüsse

MPF 020

Typ	A
P1	Schlauchstutzen - Ø 12

MPF 030

Typ	A
G1	G 1/2"
G4	1/2" NPT
G7	SAE 8 - 3/4" - 16 UNF

MPF 104

Typ 1	T	Typ 2	T	A
G1	Anschluss für Verschmutzungsanzeige nicht bearbeitet	C1	G 1/8"	G 1/2"
G2		C2	G 1/8"	G 3/4"
G3		C3	G 1/8"	G 1"
G4		C4	1/8" NPT	1/2" NPT
G5		C5	1/8" NPT	3/4" NPT
G6		C6	1/8" NPT	1" NPT
G7		C7	1/8" NPT	SAE 8 - 3/4" - 16 UNF
G8		C8	1/8" NPT	SAE 12 - 1 1/16" - 12 UN
G9		C9	1/8" NPT	SAE 16 - 1 5/16" - 12 UN

5 - Filterelement

<input type="checkbox"/> A03	Anorganische Mikrofaser 3 µ	Absolutfiltration βx(c) ≥ 1000
<input type="checkbox"/> A06	Anorganische Mikrofaser 6 µ	
<input type="checkbox"/> A10	Anorganische Mikrofaser 10 µ	
<input type="checkbox"/> A16	Anorganische Mikrofaser 16 µ	
<input type="checkbox"/> A25	Anorganische Mikrofaser 25 µ	
<input type="checkbox"/> M25	Drahtgewebe	Nominalfiltration
<input type="checkbox"/> M60	Drahtgewebe	
<input type="checkbox"/> M90	Drahtgewebe	
<input type="checkbox"/> P10	Mit Harz imprägniertes Papier	Nominalfiltration
<input type="checkbox"/> P25	Mit Harz imprägniertes Papier	

6 - Δp Filterelement

<input type="checkbox"/> N	Δp 10 bar (nur für Filterelement Typ Pxx und Mxx)
<input type="checkbox"/> H	Δp 10 bar (nur für Filterelement Typ Axx)
<input type="checkbox"/> W*	Δp 10 bar (nur für Filterelement Typ Axx und Mxx)

7 - Filterelementdichtung

<input type="checkbox"/> B	NBR
<input type="checkbox"/> V	FPM

8 - Bypass-Ventil

<input type="checkbox"/> E	3 bar
<input type="checkbox"/> B	1.75 bar (Entfällt bei Bestellschlüssel Filterelement für Standard 1,75 bar)

9 - Ausführungsvarianten

<input type="checkbox"/> P01	MP Filtri Standard
-------------------------------------	--------------------

* Verträglich mit Fluiden HFA, HFB, HFC

Die in diesem Prospekt genannten Filtereigenschaften gelten nur bei Verwendung von MP Filtri Original-Ersatzelementen und -Ersatzteilen. Alle Rechte vorbehalten.

Die in diesem Prospekt angegebenen Daten und Abmessungen entsprechen der Ausführung zum Zeitpunkt der Drucklegung. MP Filtri behält sich aus technischen oder kommerziellen Gründen jederzeit das Recht zu Änderungen vor. Die Produkte werden nicht, wie dargestellt, lackiert geliefert. Copyright MP Filtri. Alle Rechte vorbehalten.

Bestellschlüssel MPF 100-110

Komplettfilter

MPF

	1	2	3	4	5	6	7	9	10
	<input type="checkbox"/>	<input type="checkbox"/>	<input type="checkbox"/>	<input type="checkbox"/>	<input type="checkbox"/>	<input type="checkbox"/>	<input type="checkbox"/>	<input type="checkbox"/>	<input type="checkbox"/>
Beispiel 1: MPF	110	2	A	G3	1	A06	H	E	P01
Beispiel 2: MPF	100	1	W	G1		A10	W	B	P01

Filterelement

MF

	1	2	6	7	8	9	10
	<input type="checkbox"/>	<input type="checkbox"/>	<input type="checkbox"/>	<input type="checkbox"/>	<input type="checkbox"/>	<input type="checkbox"/>	<input type="checkbox"/>
Beispiel 1: MF	100	2	A06	H	B	E	P01
Beispiel 2: MF	100	1	A10	W	B		P01

1 - Baugröße

Filter

100
 110

Filterelement

100
 100

2 - Filterlänge

100
 110

1 2 3 4
 1 2 3 4

3 - Filterdichtungen & Oberflächenschutz

A NBR
 V FPM
 W* NBR, Kopf eloxiert
 Z* FPM, Kopf eloxiert

4 - Anschlüsse A

MPF 100

Typ 1	T	Typ 2	T	A
G1	Anschluss für Verschmutzungsanzeige nicht bearbeitet	C1	G 1/8"	G 1/2"
G2		C2	G 1/8"	G 3/4"
G3		C3	G 1/8"	G 1"
G10		C10	G 1/8"	G 1 1/4"
G4		C4	1/8" NPT	1/2" NPT
G5		C5	1/8" NPT	3/4" NPT
G6		C6	1/8" NPT	1" NPT
G11		C11	1/8" NPT	1 1/4" NPT
G7		C7	1/8" NPT	SAE 8 - 3/4" - 16 UNF
G8		C8	1/8" NPT	SAE 12 - 1 1/16" - 12 UN
G9		C9	1/8" NPT	SAE 16 - 1 5/16" - 12 UN
G12		C12	1/8" NPT	SAE 20 - 1 5/8" - 12 UN

MPF 110

Typ	T	A
G1	G 1/8"	G 1/2"
G2	G 1/8"	G 3/4"
G3	G 1/8"	G 1"
G10	G 1/8"	G 1 1/4"
G4	1/8" NPT	1/2" NPT
G5	1/8" NPT	3/4" NPT
G6	1/8" NPT	1" NPT
G11	1/8" NPT	1 1/4" NPT
G7	1/8" NPT	SAE 8 - 3/4" - 16 UNF
G8	1/8" NPT	SAE 12 - 1 1/16" - 12 UN
G9	1/8" NPT	SAE 16 - 1 5/16" - 12 UN
G12	1/8" NPT	SAE 20 - 1 5/8" - 12 UN

5 - Anschlüsse B (nur für MPF 110)

Typ	Anschlüsse A		
	G1 - G2 - G3 - G10	G4 - G5 - G6 - G11	G7 - G8 - G9 - G12
1	G 3/8"	3/8" NPT	SAE 6 - 9/16" 18 UNF
2	G 1/2"	1/2" NPT	SAE 8 - 3/4" 16 UNF

6 - Filterelement

<input type="checkbox"/> A03	Anorganische Mikrofaser 3 µ	Absolutfiltration βx(c) ≥ 1000
<input type="checkbox"/> A06	Anorganische Mikrofaser 6 µ	
<input type="checkbox"/> A10	Anorganische Mikrofaser 10 µ	
<input type="checkbox"/> A16	Anorganische Mikrofaser 16 µ	
<input type="checkbox"/> A25	Anorganische Mikrofaser 25 µ	
<input type="checkbox"/> M25	Drahtgewebe	Nominalfiltration
<input type="checkbox"/> M60	Drahtgewebe	
<input type="checkbox"/> M90	Drahtgewebe	
<input type="checkbox"/> P10	Mit Harz imprägniertes Papier	Nominalfiltration
<input type="checkbox"/> P25	Mit Harz imprägniertes Papier	

7 - Δp Filterelement

<input type="checkbox"/> N	Δp 10 bar (nur für Filterelement Typ Pxx und Mxx)
<input type="checkbox"/> H	Δp 10 bar (nur für Filterelement Typ Axx)
<input type="checkbox"/> W*	Δp 10 bar (nur für Filterelement Typ Axx und Mxx)

8 - Filterelementdichtung

<input type="checkbox"/> B	NBR
<input type="checkbox"/> V	FPM

9 - Bypass-Ventil

<input type="checkbox"/> E	3 bar
<input type="checkbox"/> B	1.75 bar (Entfällt bei Bestellschlüssel Filterelement für Standard 1,75 bar)

10 - Ausführungsvarianten

<input type="checkbox"/> P01	MP Filtri Standard
-------------------------------------	--------------------

* **Verträglich mit Fluiden HFA, HFB, HFC**

Die in diesem Prospekt genannten Filtereigenschaften gelten nur bei Verwendung von MP Filtri Original-Ersatzelementen und -Ersatzteilen. Alle Rechte vorbehalten.

Die in diesem Prospekt angegebenen Daten und Abmessungen entsprechen der Ausführung zum Zeitpunkt der Drucklegung. MP Filtri behält sich aus technischen oder kommerziellen Gründen jederzeit das Recht zu Änderungen vor. Die Produkte werden nicht, wie dargestellt, lackiert geliefert. Copyright MP Filtri. Alle Rechte vorbehalten.

Bestellschlüssel NEW MPF 181-182-191-192

Komplettfilter

MPF

	1	2	3	4	5	6	7	9	10 a
	<input type="checkbox"/>	<input type="checkbox"/>	<input type="checkbox"/>	<input type="checkbox"/>	<input type="checkbox"/>	<input type="checkbox"/>	<input type="checkbox"/>	<input type="checkbox"/>	<input type="checkbox"/>
Beispiel 1: MPF	181	1	A	G2		A06	H	E	P01
Beispiel 2: MPF	192	2	A	G1	2	P10	N	B	P01

Filterelement

MF

	1	2	6	7	8	9	10 b
	<input type="checkbox"/>	<input type="checkbox"/>	<input type="checkbox"/>	<input type="checkbox"/>	<input type="checkbox"/>	<input type="checkbox"/>	<input type="checkbox"/>
Beispiel 1: MF	180	1	A06	H	B	E	P01
Beispiel 2: MF	190	2	P10	N	B		P01

1 - Baugröße

Filter	Filterelement
181	180
182	180
191	190
192	190

2 - Filterlänge

181	1	2
182	1	2
191		2
192		2

3 - Filterdichtungen & Oberflächenschutz

A	NBR
V	FPM
W*	NBR, Kopf eloxiert
Z*	FPM, Kopf eloxiert
B	NBR, Filterkopf mit Flachdichtung
D	FPM, Filterkopf mit Flachdichtung
L	NBR, Filterkopf mit Flachdichtung, Kopf eloxiert
M	FPM, Filterkopf mit Flachdichtung, Kopf eloxiert

4 - Anschlüsse A

MPF 181 - 191

Typ 1	T	Typ 2	T	A
G1	Anschluss für Verschmutzungsanleiße nicht bearbeitet	C1	G 1/8"	G 1 1/4"
G4		C4	1/8" NPT	1 1/4" NPT
G7		C7	1/8" NPT	SAE 20 - 15/8" - 12 UN
G2		C2	G 1/8"	G 1 1/2"
G5		C5	1/8" NPT	1 1/2" NPT
G8		C8	1/8" NPT	SAE 24 - 17/8" - 12 UN

MPF 182 - 192

Typ 1	T	Typ 2	T	A
G1	Anschluss für Verschmutzungsanleiße nicht bearbeitet	C1	G 1/8"	G 1 1/4"
G4		C4	1/8" NPT	1 1/4" NPT
G7		C7	1/8" NPT	SAE 20 - 15/8" - 12 UN

5 - Anschlüsse B (nur für MPF 182 - 192)

Typ	Anschlüsse A		
	G1 - C1	G4 - C4	G7 - C7
1	G 1/2"	1/2" NPT	SAE 8 - 3/4" - 18 UNF
2	G 3/4"	3/4" NPT	SAE 12 - 11/16" - 12 UN

6 - Filterelement

A03	Anorganische Mikrofaser	3 µ	Absolutfiltration βx(c) ≥ 1000
A06	Anorganische Mikrofaser	6 µ	
A10	Anorganische Mikrofaser	10 µ	
A16	Anorganische Mikrofaser	16 µ	
A25	Anorganische Mikrofaser	25 µ	
M25	Drahtgewebe		Nominalfiltration
M60	Drahtgewebe		
M90	Drahtgewebe		
P10	Mit Harz imprägniertes Papier		Nominalfiltration
P25	Mit Harz imprägniertes Papier		

7 - Δp Filterelement

N	Δp 10 bar (nur für Filterelement Typ Pxx und Mxx)
H	Δp 10 bar (nur für Filterelement Typ Axx)
W*	Δp 10 bar (nur für Filterelement Typ Axx und Mxx)

8 - Filterelementdichtung

B	NBR
V	FPM

9 - Bypass-Valve

E	3 bar
B	1.75 bar (Entfällt bei Bestellschlüssel Filterelement für Standard 1,75 bar)

10 - Ausführungsvarianten

a) Filter

P01	MP Filtri Standard
Sxx	Filterbaugruppe mit montiertem Stahlverlängerungsrohr (nur für MPF 191-192)

b) Filterelement

P01	MP Filtri Standard
------------	--------------------

* Verträglich mit Fluiden HFA, HFB, HFC

Die in diesem Prospekt genannten Filtereigenschaften gelten nur bei Verwendung von MP Filtri Original-Ersatzelementen und -Ersatzteilen. Alle Rechte vorbehalten.

Die in diesem Prospekt angegebenen Daten und Abmessungen entsprechen der Ausführung zum Zeitpunkt der Drucklegung. MP Filtri behält sich aus technischen oder kommerziellen Gründen jederzeit das Recht zu Änderungen vor. Die Produkte werden nicht, wie dargestellt, lackiert geliefert. Copyright MP Filtri. Alle Rechte vorbehalten.

Bestellschlüssel MPF 184-194-400-750

Komplettfilter

MPF

	1	2	3	4	5	6	8	9a
	<input type="checkbox"/>	<input type="checkbox"/>	<input type="checkbox"/>	<input type="checkbox"/>	<input type="checkbox"/>	<input type="checkbox"/>	<input type="checkbox"/>	<input type="checkbox"/>
Beispiel 1: MPF	184	2	A	G2	A06	H	E	P01
Beispiel 2: MPF	750	1	A	G4	P10	N	B	P01

Filterelement

MF

	1	2	5	6	7	8	9b
	<input type="checkbox"/>	<input type="checkbox"/>	<input type="checkbox"/>	<input type="checkbox"/>	<input type="checkbox"/>	<input type="checkbox"/>	<input type="checkbox"/>
Beispiel 1: MF	180	2	A06	H	B	E	P01
Beispiel 2: MF	750	1	P10	N	B		P01

1 - Baugröße

Filter	Filterelement
184	180
194	190
400 450 451	400
750	750

2 - Filterlänge

184	1	2
194		2
400 450 451	1	2 3
750	1	

3 - Filterdichtungen & Oberflächenschutz

A	NBR
V	FPM
W*	NBR, Kopf eloxiert
Z*	FPM, Kopf eloxiert

4 - Anschlüsse

MPF 184 - 194

Type	A	B
G1	G 1 1/4"	-
G13	G 1 1/2"	-
G4	1 1/4" NPT	-
G15	1 1/2" NPT	-
G7	SAE 20 - 1 5/8" - 12 UN	-
G10	SAE 24 - 1 7/8" - 12 UN	-

G2	G 1 1/4"	G 1 1/4"
G14	G 1 1/2"	G 1 1/4"
G5	1 1/4" NPT	1 1/4" NPT
G16	1 1/2" NPT	1 1/4" NPT
G8	SAE 20 - 1 5/8" - 12 UN	SAE 20 - 1 5/8" - 12 UN
G11	SAE 24 - 1 7/8" - 12 UN	SAE 20 - 1 5/8" - 12 UN

F1	1 1/2" SAE 3000 psi/M	-
F2	1 1/2" SAE 3000 psi/UNC	-

F3	1 1/2" SAE 3000 psi/M	1 1/2" SAE 3000 psi/M
F4	1 1/2" SAE 3000 psi/UNC	1 1/2" SAE 3000 psi/UNC

MPF 400

Type	A	Type	A
G1	G 1 1/4"	G6	2" NPT
G2	G 1 1/2"	G7	SAE 20 - 1 5/8" - 12 UN
G3	G 2"	G8	SAE 24 - 1 7/8" - 12 UN
G4	1 1/4" NPT	G9	SAE 32 - 2 1/2" - 12 UN
G5	1 1/2" NPT	-	-

MPF 450 - 451 - 750

Type	A	E(1)
G1	G 2"	G 3/4"
G4	2" NPT	3/4" NPT
G7	SAE 32 - 2 1/2" - 12 UN	SAE 12
F1	2" SAE 3000 psi/M	G 3/4"
F2	2" SAE 3000 psi/UNC	3/4" NPT

(1) Zusätzlicher Anschluss nur für MPF 451

5 - Filterelement

A03	Anorganische Mikrofaser	3 µ	Absolutfiltration βx(c) ≥ 1000
A06	Anorganische Mikrofaser	6 µ	
A10	Anorganische Mikrofaser	10 µ	
A16	Anorganische Mikrofaser	16 µ	
A25	Anorganische Mikrofaser	25 µ	
M25	Drahtgewebe		Nominalfiltration
M60	Drahtgewebe		
M90	Drahtgewebe		
P10	Mit Harz imprägniertes Papier		Nominalfiltration
P25	Mit Harz imprägniertes Papier		

6 - Δp Filterelement

N	Δp 10 bar (nur für Filterelement Typ Pxx und Mxx)
H	Δp 10 bar (nur für Filterelement Typ Axx)
W*	Δp 10 bar (nur für Filterelement Typ Axx und Mxx)

7 - Filterelementdichtung

B	NBR
V	FPM

8 - Bypass-Valve

E	3 bar
B	1.75 bar (Entfällt bei Bestellschlüssel Filterelement für Standard 1,75 bar)

9 - Ausführungsvarianten

a) Filter

P01	MP Filtri standard
Sxx	Filterbaugruppe mit montiertem Stahlverlängerungsrohr (nur für MPF 194-400-450-451-750)

b) Filterelement

P01	MP Filtri Standard
------------	--------------------

* Verträglich mit Fluiden HFA, HFB, HFC

Die in diesem Prospekt genannten Filtereigenschaften gelten nur bei Verwendung von MP Filtri Original-Ersatzelementen und -Ersatzteilen. Alle Rechte vorbehalten.

Die in diesem Prospekt angegebenen Daten und Abmessungen entsprechen der Ausführung zum Zeitpunkt der Drucklegung. MP Filtri behält sich aus technischen oder kommerziellen Gründen jederzeit das Recht zu Änderungen vor. Die Produkte werden nicht, wie dargestellt, lackiert geliefert. Copyright MP Filtri. Alle Rechte vorbehalten.