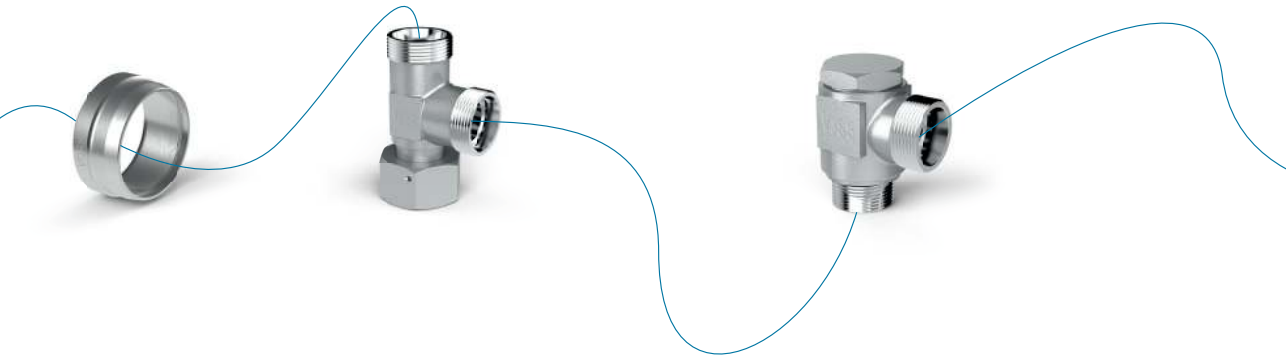


Inhalt	Kapitel
Allgemeine Informationen	1
Übersicht 24° Rohrverschraubungen	2
Rohranschlusssteile, 24° Stutzenprogramm und Einzelteile / Zubehör	3
Flanschverbindungen / ZAKO / ZAKO LP	4
Hydraulik-Ventile	5
Vormontagegeräte und Werkzeuge	6
Montageanleitungen	7
Allgemeine Technische Hinweise	8
Serviceleistungen	9



Allgemeine Informationen

Leidenschaftlich
verbunden.

Das Unternehmen

VOSS ist Partner des Fahrzeug- und Maschinenbaus für die Leitungs- und Verbindungstechnik in Fluidsystemen.

Mit Kundennähe, Innovationen und Top-Qualität hat sich das Unternehmen seit seiner Gründung 1931 zu einer weltweit agierenden Unternehmensgruppe entwickelt. Unter dem Dach der VOSS Holding sind die VOSS Automotive GmbH, die VOSS Fluid GmbH und 11 Auslandsgesellschaften vereint.

Mit Produktionsstätten im In- und Ausland sowie Vertriebsgesellschaften in Europa und Übersee zählt VOSS zu den führenden Anbietern von Komponenten für Fluidsysteme: Im Bereich der VOSS Automotive für den Fahrzeugbau, im Bereich der VOSS Fluid für den Maschinenbau.

Zum Lieferprogramm gehören Verbindungselemente, einbaufertige Leitungen, Ventile und weitere Komponenten für Pneumatik-, Hydraulik-, Kraftstoff- und Klimaanlage.

Als Entwicklungspartner und Systemanbieter mit komplettem Programm stellt sich VOSS der Verantwortung, in vielen Punkten den Meinungsbildungsprozess in der fluid-technischen Branche aktiv zu begleiten.

Der Stammsitz: Werk und Verwaltung Wipperfürth



Maschinenkomponenten für die Verbindungstechnik

Komplettangebot plus Qualität: Nach diesem Grundsatz produziert VOSS eine der umfangreichsten Produktpaletten von Rohrverbindungssystemen. Das gesamte Spektrum ist als Katalogprogramm lieferbar.

Zum Angebot gehören unter anderem Schneidringverschraubungen, Weichdichtungs- und Bördelverschraubungen, Rohrumformsysteme, Flanschverbindungen und ergänzendes Zubehör. Ein besonderer Schwerpunkt liegt in der Entwicklung kundenbezogener Systemlösungen. VOSS Fluid übernimmt hierbei das gesamte Aufgabenpaket, von der Projektierung, dem Engineering über die Fertigung und Montage bis zur speziellen Logistikleistung.

Darüber hinaus bietet VOSS Fluid überzeugende wirtschaftliche Mehrleistungen und Verbesserungsansätze, welche die Beschaffungskosten, den Montageaufwand, die Nachhaltigkeit der Verschraubungsdichtheit und den Langzeitkorrosionsschutz berücksichtigen.

Das komplette Produktprogramm ist standardmäßig mit der hochwertigen, Chrom(VI)-freien VOSS coat Oberflächenbeschichtung optimal gegen Korrosion geschützt. In umfangreichen Salzsprühnebeltests gemäß DIN EN ISO 9227 wurde bewiesen, dass auch bei 1.000 Stunden unter praktischen Bedingungen, d. h. nach Handling und Montage, keine Grundmetallkorrosion auftritt.

Die konsequente Qualitätspolitik und die entsprechend definierten Qualitätsziele – dokumentiert in allen erforderlichen Zertifizierungen und Zulassungen der einschlägigen Verbände und Fachorgane – sichern VOSS seit Jahren einen Spitzenplatz in allen angestammten Märkten.

Durch weltweite Depots mit einem breiten Systemangebot und einem global umspannenden Netzwerk autorisierter Fachhändler steht VOSS Fluid für höchste Verfügbarkeit der Produkte und bietet besonders wirtschaftliche Liefersysteme an. Diese reichen von einem KANBAN Full Service bis hin zur kompletten Optimierung der kundenseitigen Supply Chain.

Mit regelmäßigen Schulungen und anwendungsbezogenen Informationen bietet VOSS Fluid eine ganze Reihe von speziellen Serviceleistungen an. Aus der inner- und überbetrieblichen Logistik der gesamten VOSS Firmengruppe ergeben sich erhebliche Kostenvorteile, welche die kundenseitige Produktion zeitgenau und kapazitätsgerecht planbar machen, ohne eigene Lagerbestände aufzubauen.

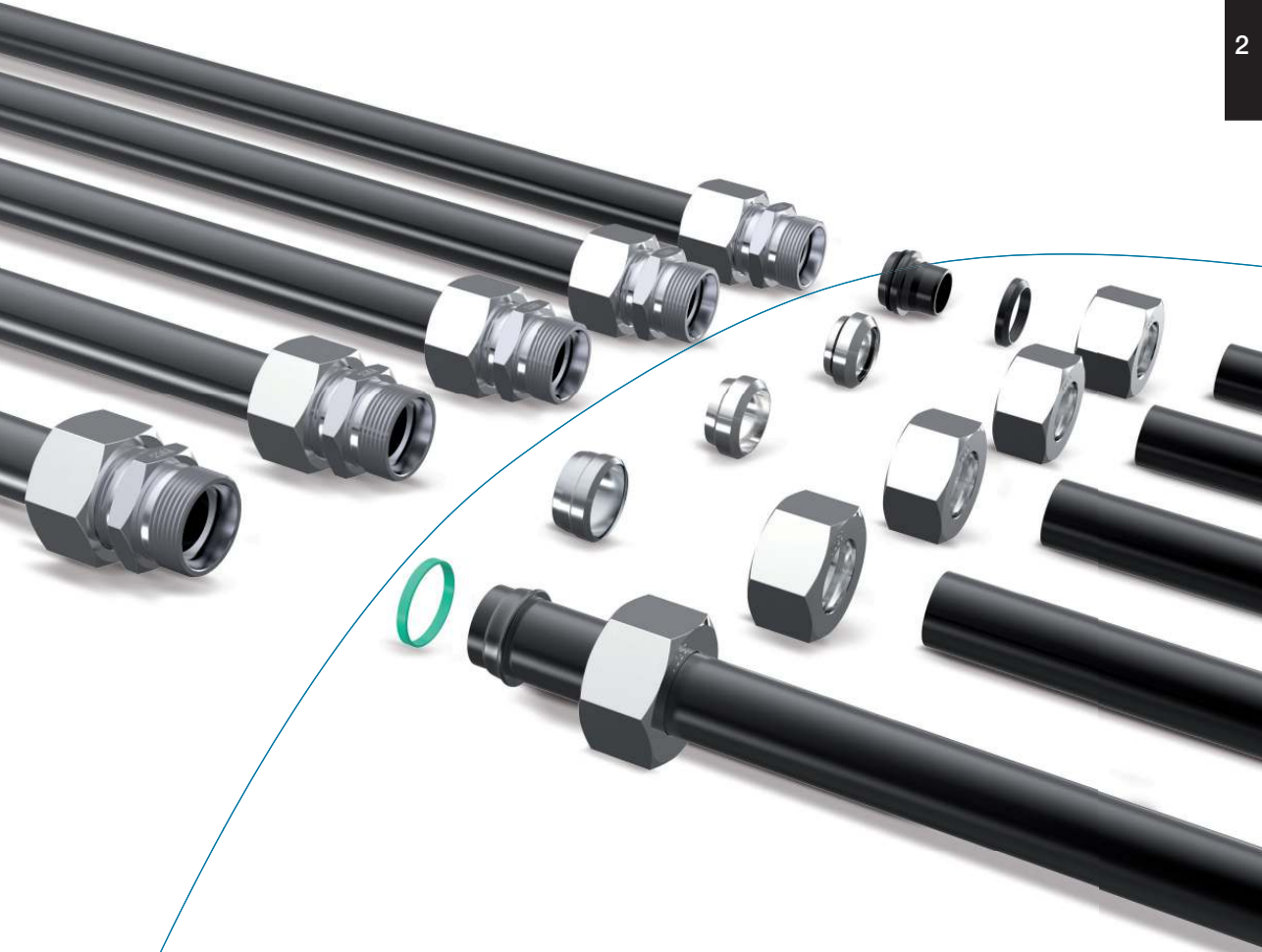


Umweltpolitik der VOSS Gruppe

- 1** Die Geschäftsführungen der VOSS-Gruppe betrachten den Umweltschutz als wichtigen Bestandteil der Unternehmensführung und als Grundlage des langfristigen Unternehmenserfolges.
- 2** In die Bemühungen zum Schutze der Umwelt und der beständigen Reduzierung der Umweltbelastungen werden die Mitarbeiter auf allen Ebenen des Unternehmens eingebunden und deren Umweltbewusstsein durch Schulungen oder andere Aktivitäten gefördert.
- 3** Für alle Neuentwicklungen (Produkte und Prozesse) bewerten wir deren Auswirkungen auf die Umwelt mit dem Ziel einer möglichst geringen Umweltbelastung.
- 4** Auswirkungen unserer Tätigkeiten auf die lokale Umgebung werden regelmäßig überwacht und bewertet.
- 5** Können die Umweltbelastungen nicht vermieden werden, gehört es zu den erklärten Zielen des Unternehmens, diese Belastungen ständig zu reduzieren.
- 6** Als Umsetzung dieser Linien regeln festgelegte Verfahren und Spezifikationen die maßgeblichen technischen und organisatorischen Abläufe im Unternehmen.
- 7** In enger Zusammenarbeit mit den Behörden und unseren Kunden ermitteln und bewerten wir kontinuierlich die bestehenden Anforderungen zum Umweltschutz. Dies bildet die Grundlage für unsere Aktivitäten zur ständigen Reduzierung bestehender Umweltbelastungen und zur Einhaltung gesetzlicher Vorschriften.
- 8** Der Öffentlichkeit sowie allen interessierten Personen und Organisationen stehen jederzeit Informationen über den aktuellen Stand unserer umweltbezogenen Leistungen zur Verfügung.
- 9** Wir wirken auf unsere Vertragspartner ein, die gleichen Maßstäbe anzuwenden wie wir selbst.
- 10** Die Beschaffung von Anlagen und Dienstleistungen erfolgt unter Berücksichtigung der Energieeffizienz.
- 11** Unser Energieverbrauch wird durch gezielte Maßnahmenumsetzung ständig verbessert.



Übersicht 24° Rohrverschraubungen



Inhalt	Typ/Seite
Die richtigen Verbindungen für jede Anwendung	S.11
Das Komplettprogramm der VOSS Verschraubungen	S.12
24° Verschraubungsprogramm mit vielfältigen Systemlösungen	S.14
Wesentliche Vorteile der 24° Verschraubungen	S.15
Der Weg zum dauerhaft leckagefreien Verbindungssystem	S.16
Anforderungen / Systemmerkmale	S.17
2S Schneidringverschraubungen	S.19

Inhalt Typ/Seite

2S *plus*
Schneidringverschraubungen S.21

ES-4 Schneidringverschraubungen S.25

2SVA / ES-4VA Schneidringe S.29

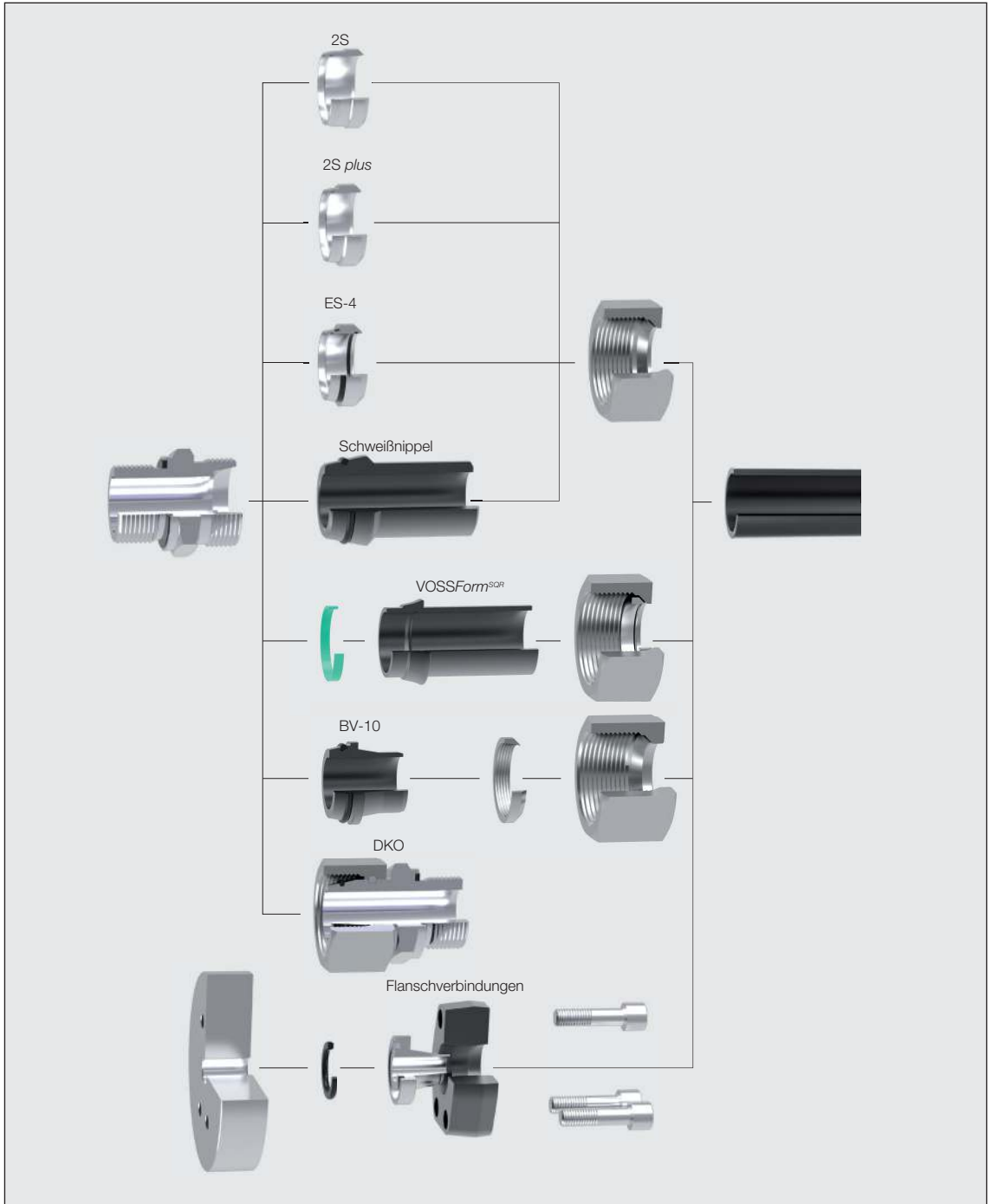
VOSSForm^{SQR} / VOSSForm^{SQRVA}
Rohrverschraubungen S.31

BV-10 Bördelverschraubungen S.35

24° Dichtkegelverschraubungen /
Schweißverschraubungen S.39

Customer Designed Products -
kundenindividuelle Sonderlösungen S.43

Die richtigen Verbindungen für jede Anwendung



Das Komplettprogramm der VOSS Verschraubungen

Anschlusskomponenten

<p>2S Schneidringe</p>  <p>S. 58 24-2S-...</p>	<p>2S plus Schneidringe</p>  <p>S. 59 24-2SP-...</p>	<p>ES-4 Schneidringe</p>  <p>S. 60 24-ES4-...</p>	<p>2SVA Schneidringe</p>  <p>S. 58 24-2S-...-SST</p>	<p>ES-4VA Schneidringe</p>  <p>S. 60 24-ES4-...-SST</p>	<p>Überwurfmutter</p>  <p>S. 62 24-N-...</p>
---	---	--	---	--	---

<p>SQR-Überwurfmutter und Dichtringe</p>  <p>S. 64 24-SQRNMS-...</p>	<p>SQRVA-Überwurfmutter und Dichtringe</p>  <p>S. 64 24-SQRNMS-...-SST</p>	<p>BV-10 Bördelkegel</p>  <p>S. 66 24-BV10C-...</p>	<p>BV-10 Klemmringe</p>  <p>S. 68 24-BV10R-...</p>	<p>BV-10 Überwurfmutter</p>  <p>S. 69 24-BV10N-...</p>
---	---	--	---	--

Einschraubverschraubungen

<p>metrisch/zöllig/NPT kegelig</p>  <p>S. 80 24-SDS-...</p>	<p>metrisch/zöllig, zylind., Dichtkante</p>  <p>S. 85 24-SDS-...</p>	<p>metrisch/zöllig, zylind., PEFFLEX</p>  <p>S. 91 24-SDS-...</p>	<p>UN/UNF, O-Ring</p>  <p>S. 97 24-SDS-...</p>	<p>Gerade</p>  <p>S. 112 24-S-...</p>	<p>Reduzierungen</p>  <p>S. 113 24-S-...-...</p>	<p>Winkel</p>  <p>S. 115 24-E-...</p>
<p>metrisch, zylind., ISO 6149, O-Ring</p>  <p>S. 100 24-SDS-...</p>	<p>Winkel, metrisch/zöllig, kegelig</p>  <p>S. 102 24-SDE-...</p>	<p>L, metrisch/zöllig, kegelig</p>  <p>S. 106 24-SDL-...</p>	<p>T, metrisch/zöllig, kegelig</p>  <p>S. 108 24-SDT-...</p>	<p>T</p>  <p>S. 116 24-T-...</p>	<p>T-Reduzierungen</p>  <p>S. 117 24-T-...-...-...</p>	<p>Kreuz</p>  <p>S. 120 24-K-...</p>

Verbindungsverschraubungen

Einstellbare Verschraubungen mit Rohransatz

<p>Winkel</p>  <p>S. 144 24-SWE-...</p>	<p>T</p>  <p>S. 145 24-SWT-...</p>	<p>L</p>  <p>S. 146 24-SWL-...</p>	<p>Aufsteckstutzen, metrisch/zöllig, zylind., Dichtkante</p>  <p>S. 147 24-SWSDS-...</p>	<p>Aufsteckstutzen, metrisch/zöllig, zylind., PEFFLEX</p>  <p>S. 149 24-SWSDS-...</p>	<p>Aufsteckstutzen NPT</p>  <p>S. 151 24-SWSDS-...</p>	<p>Reduziereinsätze</p>  <p>S. 152 24-SWS-...-...</p>
--	---	---	---	--	---	--

24° Dichtkegelverschraubungen

<p>Gerade, DKO</p>  <p>S. 158 24-SW2OS-...</p>	<p>Winkel, DKO</p>  <p>S. 164 24-SWOE-...</p>	<p>45°, DKO</p>  <p>S. 165 24-SWOE45-...</p>	<p>T, DKO</p>  <p>S. 166 24-SWOT-...</p>	<p>L, DKO</p>  <p>S. 167 24-SWOL-...</p>	<p>Aufsteckstutzen, DKO, metrisch/zöllig, zylind., PEFFLEX</p>  <p>S. 168 24-SWOSDS-...</p>	<p>Reduzierungen, DKO</p>  <p>S. 171 24-SWOS-...-...</p>
---	--	---	---	---	--	---

Schwenk-/Drehverschraubungen

metrisch/zöllig, zyl., Normalausführung  S. 126 24-BSE-...	metrisch/zöllig, zyl., Drosselfreie Ausführung  S. 130 24-BEE-...	metrisch/zöllig, zyl., Hochdruck  S. 134 24-BCE-...	metrisch/zöllig, zyl., Drehverschraubung  S. 140 24-PCE-...	Gerade Anschweißverschraubungen  S. 186 24-WDS-...	Einschweiß Schottverschraubungen  S. 187 24-WDBHS-...	Schweißnippel mit O-Ring-Abdichtung  S. 188 24-WDNPSO-...
--	---	---	---	--	--	---

Schottverschraubungen

Einstellbare Verschraubungen mit Kontermutter

Gerade  S. 122 24-BHSLN-...	Winkel  S. 123 24-BHELN-...	Winkel, metrisch/zöllig, zyl.  S. 178 24-SDAE-...	Winkel, metrisch, zyl., ISO 6149, O-Ring  S. 180 24-SDAE-...	45°, metrisch, zyl., ISO 6149, O-Ring  S. 181 24-SDAE45-...	L, metrisch, zyl., ISO 6149, O-Ring  S. 182 24-SDAL-...	T, metrisch, zyl., ISO 6149, O-Ring  S. 183 24-SDAT-...
---	---	---	--	---	--	---

Aufschraub-/Manometerverschraubungen

Flanschverbindungen

Gerade Aufschraubverschraubungen, metrisch/zöllig  S. 192 24-S-...	Manometer Verschraubungsanschlüsse  S. 195 24-PGS-...	Gerade, Quadrat  S. 248 24-FSO-...-HC-...-...	Winkel, Quadrat  S. 249 24-FEO-...-HC-...-...	ZAKO Anschlussflansche, SAE, 3000/6000 psi  S. 266 Z-TPO-...	ZAKO Verbindungsflansche, SAE, 3000/6000 psi  S. 270 Z-TTO-...	ZAKO Anschlussflansche, Quadrat  S. 274 Z-TPO-...-HC-...-...-...
Manometerverschraubungen, Einsteckausführung  S. 196 24-SWPGS-...	Manometerverschraubungen, DKO  S. 197 24-SWOPGS-...	Gerade, SAE  S. 252 24-FSO-...	Winkel, SAE  S. 254 24-FEO-...	ZAKO Verbindungsflansche, Quadrat  S. 276 Z-TTO-...-HC-...-...-...	ZAKO LP Anschlussflansche, SAE  S. 288 Z-TPO-LP-...	ZAKO LP Verbindungsflansche, SAE  S. 289 Z-TTO-LP-...

Einzelteile, Zubehör für Verschraubungen

Gewindereduzierungen, gerade Adapter  S. 198 GP-SDS-...	Verschlusschrauben  S. 203 GP-PLIH-...	Verschlussstopfen  S. 206 24-PLOC-...	Rohrverschlusschrauben  S. 209 24-TBS-...	Verstärkungshülsen  S. 211 24-RS-...
---	--	---	---	--

Hydraulikventile

Rückschlagventile beidseitiger Rohranschluss  S. 311 24-VNRO-...	Rückschlagventile Innengewinde  S. 312 GP-VNROI-...	Rückschlagventile Einschraubgewinde  S. 314 24-VNROPT-...	Rückschlagventile Einschraubgewinde  S. 316 24-VNROTP-...	Rückschlagventile Einsteckpatronen  S. 323 GP-VNRCO-...	Wechselventile Kugelsitz/Weichdichtend  S. 325 24-VST-...
--	---	---	---	---	--

24° Verschraubungsprogramm mit vielfältigen Systemlösungen

Die VOSS 24° DIN Rohrverschraubungen nach ISO 8434-1 beziehungsweise DIN 2353 gehören zu den weltweit verbreitetsten Verbindungssystemen in der Hydraulik. Vor allem in Europa, Asien und Südamerika hat sich diese Art der Rohranbindung durch eine Vielzahl von Vorteilen durchgesetzt.

Produktdetails

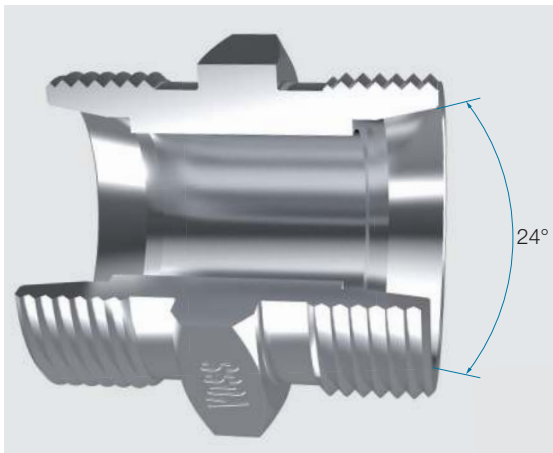
Die Produktreihe umfasst eine leichte und eine schwere Baureihe (L und S), welche sich durch unterschiedliche Druckstufen und Abmessungen unterscheiden.

Alle Nenndruckangaben (PN) sind mit vierfacher Sicherheit ausgelegt.

Rohranschlussseitig können, je nach bestimmtem Anwendungsfall, verschiedene Verbindungssysteme adaptiert werden. Der 24° Innenkonus dient hierbei als Dichtfläche.

Das breite Verschraubungsprogramm von VOSS Fluid umfasst verschiedenste Bauformen, wie beispielsweise Winkel-, T-, oder L-Verschraubungen. Diese sind in verschiedensten Ausführungen, als Verbindungs- oder Schottverschraubung, als Einschraubverschraubung oder richtungseinstellbare Einschraubverschraubung verfügbar. Ergänzend bietet VOSS Fluid auch noch eine Vielzahl von Sondertypen, wie Reduzierungen, Manometerverschraubungen, Verschlussstopfen oder Rückschlagventile an.

Auf der Einschraubseite stehen eine Vielzahl von Gewinden und Abdichtungsarten nach internationalen Standards zur Auswahl.



Wesentliche Vorteile der 24° Verschraubungen

- Die Verbindungsart ist leckagesicher und resistent gegenüber Biegewechselbelastungen, Druckimpulsen und einem Ausreißen des Rohres.
- Die Rohrverbindung kann beliebig oft demontiert werden. Dies ist gerade im Wartungs- und Instandhaltungsfall wichtig.
- Je nach Einsatzzweck können verschiedene Rohrbindungssysteme mit den 24° Verschraubungskörpern kombiniert werden. Dies eröffnet die Möglichkeit aus einem rein metallisch dichtenden System ein zusätzlich weichdichtendes System zu erstellen.
- Die Rohrverschraubung bietet höchste Lecksicherheit auch bei sehr hohen Systemdrücken (bis zu 800 bar), sehr geringen Außenabmessungen und geringem Montageaufwand.
- Die erlaubten Systemdrücke der Verbindungen verfügen im wesentlichen über einen Sicherheitfaktor von 4. Dies gewährleistet genügend Reserven bei einer Überbelastung der Verbindung.
- Es besteht eine hohe Typenvielfalt, aus welcher nach dem Baukastenprinzip ausgewählt werden kann. Sonderverschraubungen oder unnötige Rohrbögen und Bauraum lassen sich so einsparen. Auch bei den Einschraubvarianten kann aus verschiedensten metrischen und zölligen Gewinden und Abdichtungsarten ausgewählt werden.
- Das 24° System ist ein weltweiter Standard und dadurch speziell in Europa, Asien und Südamerika sehr verbreitet. Auch Schlaucharmaturen lassen sich problemlos anschließen.
- Die Rohrverbindungen lassen sich einfach herstellen.
- Bei dem 24° Verbindungssystem ist im Regelfall kein Nachziehen der Verschraubung notwendig.
- Für niedrigere Systemdrücke bis zu 500 bar ist eine „leichte“ Baureihe verfügbar. Diese sind kostengünstiger, sparen Gewicht, benötigen einen noch kleineren Bauraum und verfügen über eine höhere Durchflussrate.
- Durch die optimale Rohreinspannung im 24° Verschraubungssystem bleibt der Rohranschluss flexibel genug, um Vibrationen des Leitungssystems abzufedern. Nichtlösbare Verbindungen hingegen bleiben starr und neigen häufig zum Abriss des Rohranschlusses.
- Standardmäßig sind alle VOSS Verschraubungen mit dem VOSS coat Oberflächenschutz versehen. Dieser bietet höchste Sicherheit gegen Korrosion.
- Die Funktion der gesamten Verbindungssysteme ist durch viele unabhängige Zertifizierungsgesellschaften bestätigt worden.

Der Weg zum dauerhaft leckagefreien Verbindungssystem

Dauerhaft leckagefreie Verbindungsstellen erhöhen die Wirtschaftlichkeit Ihrer Produkte und werten Ihr Produktimage auf. Die Vielfalt der VOSS Verbindungssysteme und die hohe Typenvielfalt bieten für nahezu jeden Anwendungsfall die passende Alternative.

Unter Berücksichtigung des jeweiligen Einsatzzweckes geben wir folgende Empfehlungen zur Auslegung und Auswahl des richtigen Verbindungssystems:

Beachten Sie das Wesentliche!

Vor der Auswahl des Verbindungssystems sollten wichtige Parameter, wie Druck, Volumenstrom, Umgebungstemperatur, äußere Einflüsse, Normung und/oder Gesetzgebung sowie die Belastungsart, bekannt sein. Ein wesentliches zusätzliches Entscheidungskriterium sollte die Wirtschaftlichkeit der Verbindung sein. Neben dem anfallenden Einkaufspreis müssen auch die Beschaffungskosten, der Montageaufwand, die Nachhaltigkeit der Dichtfunktion und der Langzeitkorrosionsschutz in die Gesamtkostenbetrachtung einfließen.

Verwenden Sie nach Möglichkeit ein durchgehend weichdichtendes System!

Weichdichtende Systeme verhindern kleinste Leckagepfade, welche durch ein Setzen der Verbindung, Temperaturschwankungen und Vibrationen hervorgerufen werden können. Das VOSS Fluid Produktprogramm ermöglicht die durchgängige Verwendung von Elastomeren auf der Rohranbindungs- und Einschraubseite der Verbindung. Bitte beachten Sie hierbei die verschiedenen Materialeigenschaften der Dichtungswerkstoffe.

Vertrauen Sie durchgängig auf VOSS Fluid Produkte!

Generell ist eine Verwendung verschiedener Verbindungskomponenten unterschiedlicher Hersteller möglich, dennoch empfehlen wir ausschließlich VOSS Komponenten zu verwenden. Die VOSS Fluid Produkte sind perfekt aufeinander abgestimmt und gewährleisten somit beste Funktion und Qualität.

Profitieren Sie von unserer breiten Anwendungskompetenz!

VOSS Fluid und unsere autorisierten Fachhändler verfügen über ein breites Wissensspektrum für nahezu jeden Anwendungsfall. Nutzen Sie unsere Erfahrungen und lassen Sie sich vor der Systemauswahl individuell beraten.

Montieren Sie ausschließlich nach den VOSS Montageanleitungen!

Undichte Verbindungen entstehen hauptsächlich durch Montagefehler. Daher ist eine genaue Beachtung der Montage- und Bedienungsanleitungen notwendig. VOSS Fluid bietet umfangreiches Schulungsmaterial sowie Praxisseminare rund um die Rohrverbindungen an. Auf Wunsch führen wir diese auch gerne in Ihrem Hause durch und geben wertvolle Tipps, speziell auf Ihre Fertigungsprozesse ausgerichtet.

Lassen Sie sich regelmäßig durch VOSS Fluid auditieren!

Überprüfen Sie in regelmäßigen Abständen, ob sich Änderungen in Ihren internen Produktionsabläufen, beispielsweise durch neues Montagepersonal oder verschlissene Maschinen und Werkzeuge, ergeben haben. Als Serviceleistung bieten wir ein Audit an, bei denen wir Ihre Montage vor Ort überprüfen.

Kontrollieren Sie Ihre Rohr- und Schlauchverlegung!

Stellen Sie sicher, dass Ihre Rohr- und Schlauchleitungen fachmännisch verlegt und in regelmäßigen Abständen abgestützt sind. Zu starre Konstruktionen können auftretende Vibrationen nicht abfedern, nachlässig abgestützte Leitungssysteme neigen im Gegenzug eher zu Schwingungen.

Anforderungen Systemmerkmale	2S	2S plus	ES-4	VOSSForm ^{SOB}	BV-10	VFS 90 (ORFS)	ZAKO
Norm	DIN EN ISO 8434-1	DIN EN ISO 8434-1	DIN EN ISO 8434-1	DIN EN ISO 8434-1	DIN EN ISO 8434-1	DIN EN ISO 8434-1 und SAE J 1453	
Abdichtungsart	metallisch	metallisch	metallisch + weichdichtend	metallisch + weichdichtend	metallisch + weichdichtend	metallisch + weichdichtend	metallisch + weichdichtend
Werkstoff	Stahl/Edelstahl	Stahl	Stahl/Edelstahl	Stahl/Edelstahl	Stahl	Stahl	Stahl
Reihe	L/S	L/S	L/S	L/S	L/S		
Rohr-AD	6-42	6-42	6-42	6-42	6-42	6-38	16-114,3
Druckbeständigkeit - stat./dyn. Druckbelastbarkeit - Aufnahme äußere Kräfte	●	●	●	●●	●	●●	●●
Temperaturbeständigkeit	●	●	●	●	●	●	●
Korrosionsbeständigkeit	●●	●●	●●	●●	●●	●●	●●
Medienbeständigkeit	●	●	●	●	●	●	●
Montagefreundlichkeit - Vor- und Endmontage - Fehlerquellen, Prüfmöglichkeiten	●	●●	●●	●●	●	●●	●
Vor-Ort-Montage - ohne Sonderwerkzeug - mögliche Reparaturlösungen	●	●	●	○	●	○	●
Wartungsaufwand - Setzverhalten unter Dauerbelastung - dauerhafte Feindichtung	○	●	●●	●●	●●	○	●●
Strömungsverhalten - Querschnittsverengung, Toträume - Druckverlust, Geräuschbildung	●	●	●	●	○	●	○
Systemsicherheit - Ausreißen, Rohrbruch - Montagesicherheit	●	●	●	●●	●●	●	●●

●● hervorragend

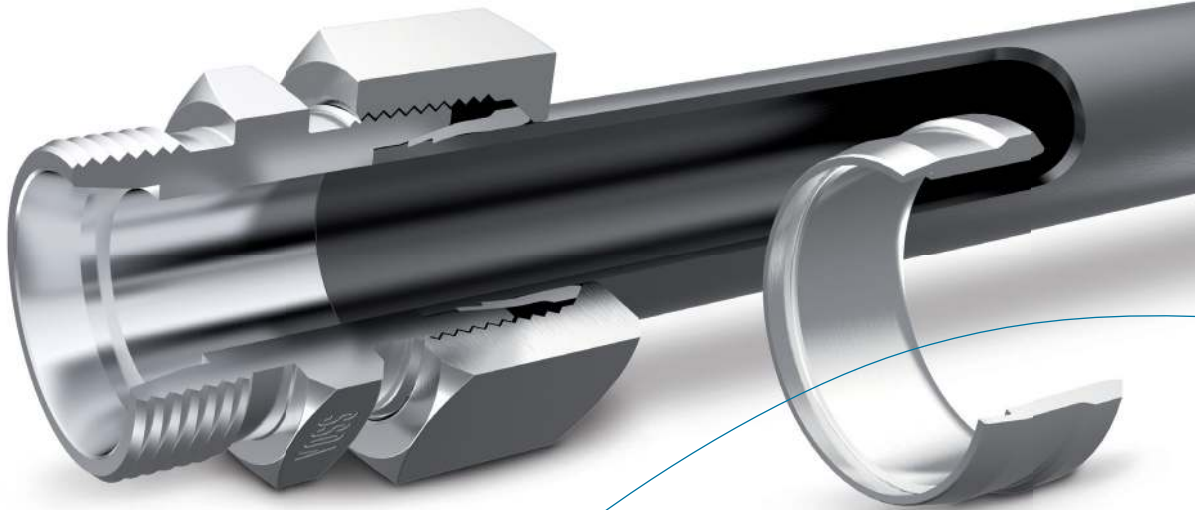
● sehr gut

● gut

○ durchschnittlich

2S Schneidringverschraubungen

Die bewährte und zuverlässige Lösung

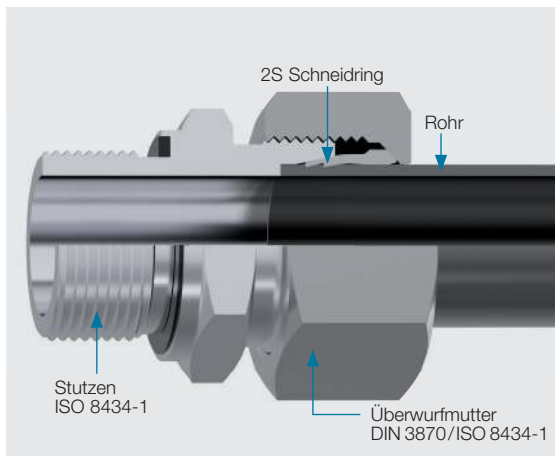


Produktinformation 2S Schneidring Rohrverschraubungen

VOSS 2S Schneidring Rohrverschraubungen entsprechen in Ausführung und Abmessungen dem neuesten Stand der Normung (DIN 2353 bzw. ISO 8434-1).

Sie sind für die Verwendung von metrischen Rohren ausgelegt. Alle Abmessungen wie z. B. Schlüsselweiten, Durchgangsbohrungen bzw. die Anschlussmaße sind ebenfalls metrisch dimensioniert.

VOSS 2S Schneidring Rohrverschraubungen zeichnen sich durch ihre hohe Funktionsstabilität und das praxisgerechte Montageverhalten aus. Mit dem beim 2S Schneidring typischen Federeffekt werden Vorspannkräfte für die Verbindung dauerhaft gehalten.



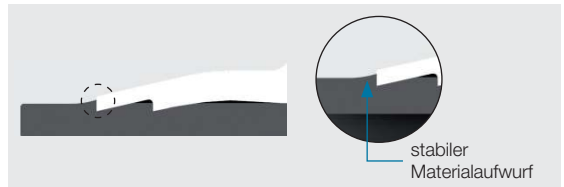
Weitere Pluspunkte für den Einsatz von VOSS 2S Schneidring Rohrverschraubungen sind das reichhaltige Typenspektrum, die weltweite Verfügbarkeit sowie ihr breites Verwendungspotential in Hydraulik und Pneumatik.

Funktionsbeschreibung

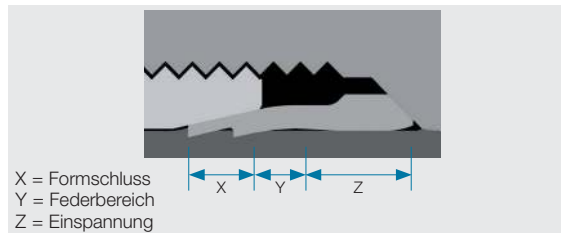
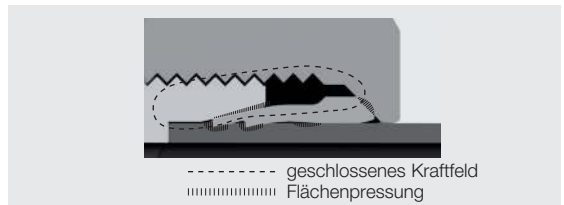
Rohrverschraubungen sollen als eingebaute Verbindungskomponenten die Funktionen Halten und Dichten dauerhaft erfüllen. Auf der Einschraubseite steht dazu eine breite Auswahl genormter Einschraubgewinde und zugeordneter Abdichtmöglichkeiten sowie bei Flanschanschlüssen entsprechende Lochbilder zur Verfügung.

Beim Rohranschluss kommt es zusätzlich noch auf das kleinste Detail an. So hat sich über die jahrelange Praxis in begleitenden Entwicklungsschritten der heutige VOSS 2S Schneidring im Detail geprägt. Seine besonderen Merkmale sind:

- Optimaler Einschnitt beider Schneidkanten. Der 2S Schneidring erzeugt mit seiner ersten Schneide den für die Rohrhaltung bestimmenden Materialaufwurf. Die zweite Schneide optimiert die Gesamtfunktion und sorgt über eine gleichmäßige Kraftverteilung am gesamten Konus für zusätzliche Sicherheit.



- Hohe Dichtigkeit durch die bei der Endmontage aufgebrauchten Vorspannkräfte. Mit Hilfe modernster Berechnungsmethoden konnten die Montagekräfte und die für die Abdichtung erforderlichen Flächenpressungen funktionsgerecht aufeinander abgestimmt werden.



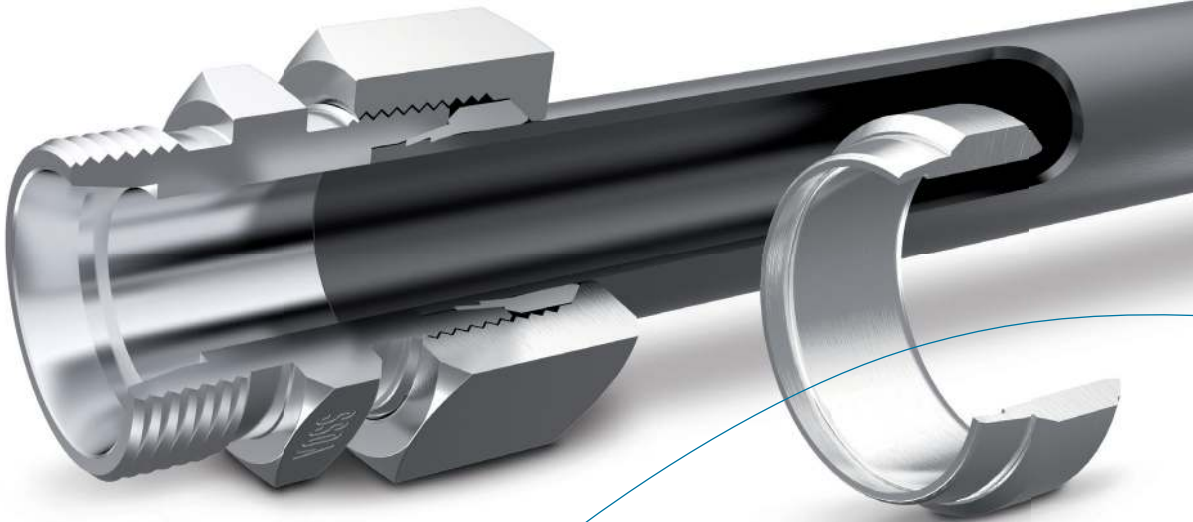
- Elastisches Verhalten durch den für VOSS Schneidringe typischen Federeffekt. Dieser wird durch das Zusammenwirken von Geometrie und Materialbeschaffenheit bei Ende der Montage erzielt. Die elastische Vorspannung kompensiert Setzerscheinungen der Materialien unter dynamischen Belastungen.

Allgemeiner Hinweis

Für die Funktionserfüllung der VOSS 2S Schneidringverschraubungen ist die exakte Befolgung der Montageanleitung und der Hinweise in den Technischen Anmerkungen von größter Bedeutung. Eine fehlerhafte Handhabung führt zu Risiken in Bezug auf Sicherheit und Dichtheit der Verbindung.

2S *plus* Schneidringverschraubungen

Für das Plus an Sicherheit



Produktinformation 2S plus Schneidring Rohrverschraubungen

Als weltweiter Systempartner in der hydraulischen Verbindungstechnik gewährleistet VOSS Fluid ständig die höchste Prozesssicherheit ihrer Produkte. Hierzu ist nicht nur die richtige Beratung bei der Produktauswahl und die Qualität der VOSS Produkte entscheidend, sondern auch die korrekt durchgeführte Montage des Endanwenders.

Unsere Erfahrungen zeigen, dass gerade hier das größte Optimierungspotenzial besteht.

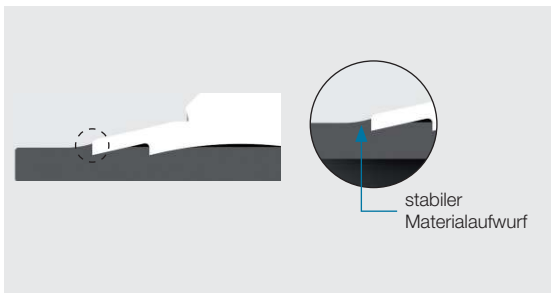
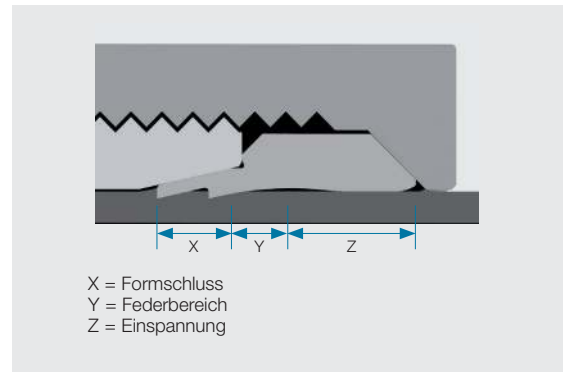
Fehlerhaft durchgeführte Montagen bedeuten automatisch Leckagen im Hydrauliksystem, welche sich nicht immer direkt bemerkbar machen müssen. Die dauerhafte Leckagesicherheit Ihrer Produkte wird somit durch Fehlmontagen extrem eingeschränkt. Der „2S plus“ steht für höchste Sicherheit durch die millionenfach bewährte Zweischnidentechnologie, gepaart mit besten Montageeigenschaften und hoher Belastbarkeit. Damit hebt er den Maßstab in der hydraulischen Verbindungstechnik auf eine neue Stufe.

Zuverlässige Zweischnidentechnologie

Durch die Vorschubbewegung, welche beim Anzug der Überwurfmutter entsteht, schneidet die erste, starke Schneide in das Rohr ein und wirft hierbei Material an der Stirnfläche der Schneide auf. Dieser massive Materialaufwurf garantiert einen festen Schneidringsitz. Die nachfolgende, zweite Schneide bestimmt die Einschnitttiefe der ersten Schneide und verhindert zudem ein weiteres, nachträgliches Einschneiden.

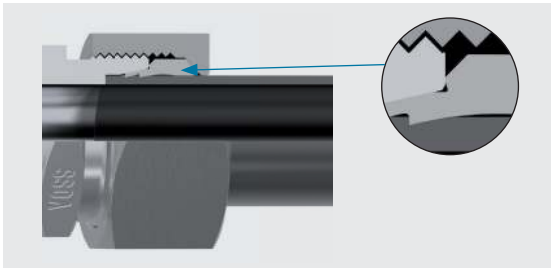
Zusätzlich sorgt die zweite Schneide für eine gleichmäßige Kraftverteilung an der gesamten Konusfläche, da im Bereich der Einschnittstelle eine zusätzliche Gegenkraft durch das Rohr erzeugt wird. Gemeinsam sorgen die beiden Schneiden somit für höchste Sicherheit gegen ein Ausreißen des Schneidrings vom Rohr.

Durch die besondere Kontur des „2S plus“-Schneidrings werden die bei Ende der Montage auftretenden Vorspannkkräfte dauerhaft gehalten. Dieser „Federeffekt“, im mittleren Bereich des Schneidrings, kompensiert Setzerscheinungen der Verbindung unter dynamischen Belastungen. So eignet sich der „2S plus“ hervorragend auch für den Einsatz bei höheren Schwingungs- und Biegebelastungsansprüchen.

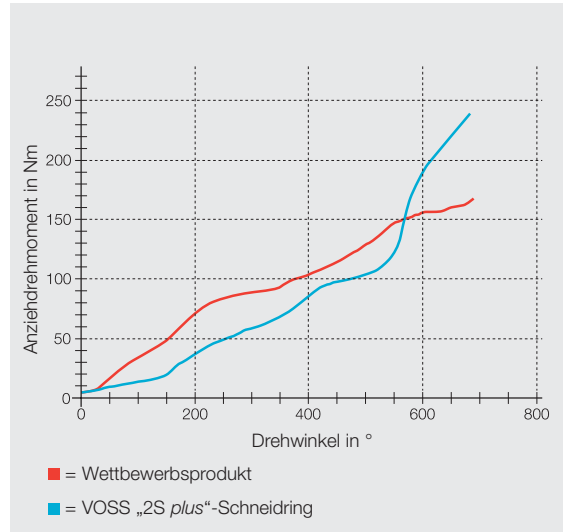


Prozesssicher auch in der Montage

Der Übermontageschutz erhöht die Sicherheit bei der Montage deutlich. Die für eine Vielzahl von auftretenden Leckagen verantwortliche Übermontage wird durch die besondere Kontur des „2S plus“-Schneidrings erfolgreich verhindert. Bei versuchter Übermontage steigt das Drehmoment deutlich an und gibt dem Anwender eine direkte Rückmeldung.



Untersuchungsergebnisse im unmittelbaren Vergleich zwischen dem „2S plus“-Schneidring und Produkten von Marktbegleitern ergaben auf Seiten des „2S plus“ einen wesentlich stärkeren Kraftanstieg bei simulierter Übermontage – eine unverkennbare Signalwirkung für den Anwender, die Übermontagen sicher verhindert.



Auch die Durchführung von Wiederholmontagen ist unproblematisch. Hierbei wird die Überwurfmutter einfach wieder mit dem gleichen Kraftaufwand wie bei der Erstmontage festgezogen. Der Montageablauf des „2S plus“ ist mit dem des „2S“-Schneidrings identisch, wovon der erfahrene Endanwender ebenfalls profitiert.

Höchste Belastbarkeit

Die stabile Geometrie im Bereich des Übermontageschutzes schützt den „2S plus“-Schneidring zusätzlich gegen Verformung und sorgt für einen geschlossenen Kraftfluss des gesamten Systems.

Dies bringt neben der aufeinander abgestimmten hohen Flächenpressung der metallischen Dichtflächen einen zusätzlichen Vorteil mit sich:

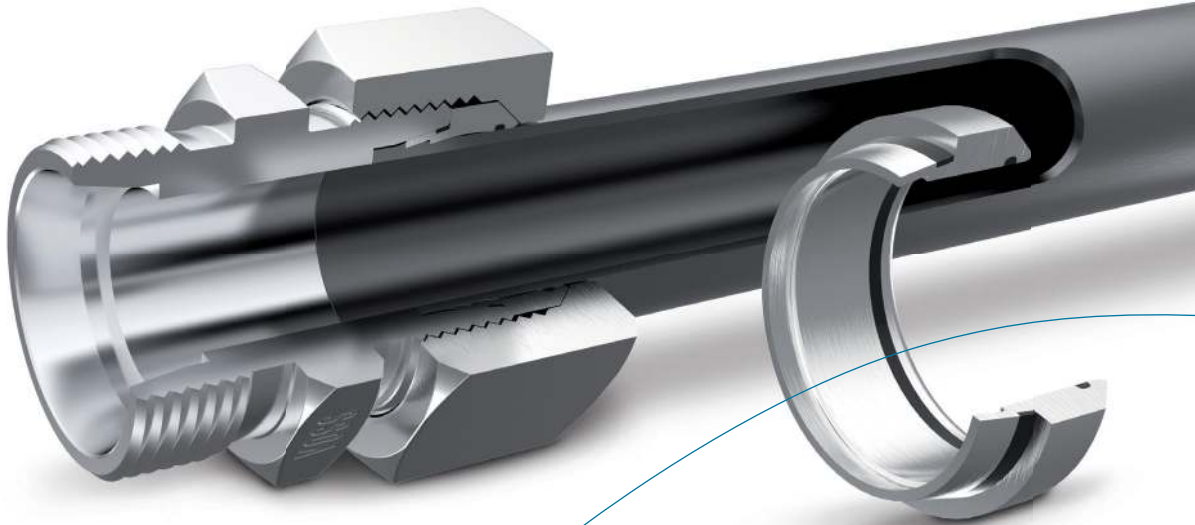
Der „2S plus“-Schneidring ist auch bei extremsten Systemdrücken, bis zu 500 bar in der leichten „L“-Baureihe und bis zu 800 bar in der schweren „S“-Baureihe einsetzbar – und dies bei vierfacher Sicherheit!

Flexibel in der Anwendung

Durch gezielte Beeinflussung der Materialeigenschaften in der Produktion ist der „2S plus“-Schneidring nicht nur mit metrischen Rohren aus Stahl, sondern sogar bei Anwendungen mit Rohren aus Edelstahl einsetzbar.

ES-4 Schneidringverschraubungen

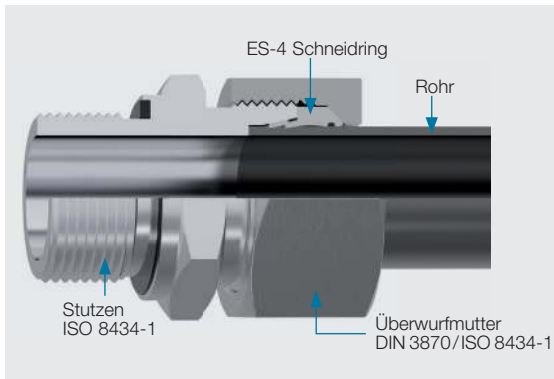
Die Weichdichtungsverbinding mit 4-fachem Nutzeffekt



Produktinformation ES-4 Rohrverschraubungen

VOSS ES-4: Die Weichdichtungsverschraubung nach DIN/ISO mit 4-fachem Nutzen:

1. Basis ist der bewährte VOSS 2S Schneidring.
2. Zusätzliche Feindichtung durch Weichdichtelemente aus FPM/FKM.
3. Zuverlässige Dichtheit durch spaltfreie Kammerung der Weichdichtungen.
4. Geführte Montage bis zur Anzugsgrenze.



VOSS Ingenieure haben mit „ES-4“ eine Weichdichtungsverschraubung entwickelt, die nicht nur ein zusätzliches Potenzial an Zuverlässigkeit bietet, sondern auch deutlich wirtschaftlicher ist.

Die ES-4 Verschraubung deckt auf der Rohranschlussseite den Anwendungsbereich zwischen der bewährten 2S Schneidringverschraubung für Normalanwendungen und der 10° Bördelverschraubung für hohe Belastungen ab.

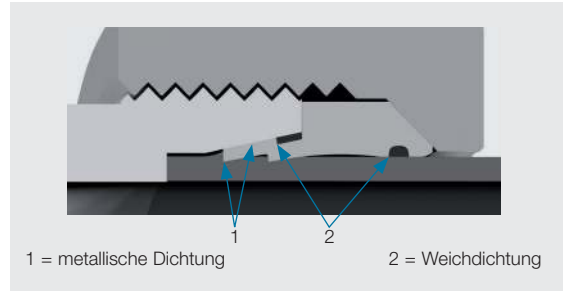
Leckagen vermeiden

Durch die spezielle Formdichtung in der Nut am Schneidringkonus sowie dem zusätzlichen O-Ring zwischen Schneidring und Rohr werden Leckagen ausgeschaltet, die aus einem Nachlassen der metallischen Abdichtung, z. B. durch Kriechvorgänge, herrühren.

Dynamische Belastung

Gelingt es dem Medium, bei Druckwechselbelastungen die metallischen Dichtzonen zu überwinden, wird es von den dahinter angeordneten Weichdichtungen aufgefangen. Die Anordnung der Elastomerdichtungen hinter der metallischen Dichtzone bewirkt, dass die Druckwechselbelastung nur stark gedämpft an der Weichdichtung ankommt. Diese quasi statische Belastung auf einem gegenüber

Betriebsdruck abgesenktem Niveau sorgt für eine ausgezeichnete Langzeitstabilität der Elastomere.



Statische Belastung

Bei statischer Druckbeaufschlagung und einer angenommenen Undichtheit der metallischen Dichtzone baut sich vor der Weichdichtung – zeitlich stark verzögert – dennoch der volle Betriebsdruck auf. In diesem Fall sorgt die vollständige spaltfreie Kammerung der Weichdichtungs-elemente für eine zuverlässige Abdichtung.

VOSS 2S Ring als Basis

Basis der Weichdichtungsverschraubung ist die bewährte VOSS Rohrverbindung gemäß DIN 2353 / ISO 8434-1. Der 2S Schneidring wird dabei durch sekundärseitig angebrachte Weichdichtungen ergänzt.

Die verlässlichen Funktionseigenschaften des 2S Schneidrings bleiben vollständig erhalten:

- Im Endmontagezustand werden den angreifenden Biegemomenten durch die breite Abstützung und durch den geschlossenen Kraftfluss ausreichend Widerstand entgegengesetzt.
- Außerdem sorgen die erste, starke Schneide und die zusätzliche zweite Schneide für einen stabilen Halt bei Druckschlägen – also für Ausreißsicherheit.

Zusätzliche Feindichtung mit eindeutiger Kammerung

Die Feindichtungen verhindern die bekannten Schwitzeffekte rein metallischer Abdichtungen:

- Die spezielle Formdichtung des ES-4 Schneidrings, die in einer Nut am Schneidringkonus unverlierbar integriert ist, dichtet den möglichen Leckageweg zwischen Schneidring und Stutzen ab.
- Ein zusätzlicher O-Ring verhindert eine mögliche Leckage zwischen Schneidring und Rohr.

Damit liegen beide Weichdichtungen hinter der bewährten metallischen Dichtung. Durch diese Anordnungen werden dynamische und statische Belastungen an den Primärzonen, d. h. an den metallischen Dichtstellen abfangen und gelangen nur noch annähernd statisch zu den Weichdichtungen.

Ein weiterer Vorteil ist, dass die Weichdichtungen nach der Schneidringmontage in stabilen, spaltfreien Einbauräumen gekammert sind. Das verhindert auch bei vollem Systemdruck das Extrudieren der Weichdichtung.

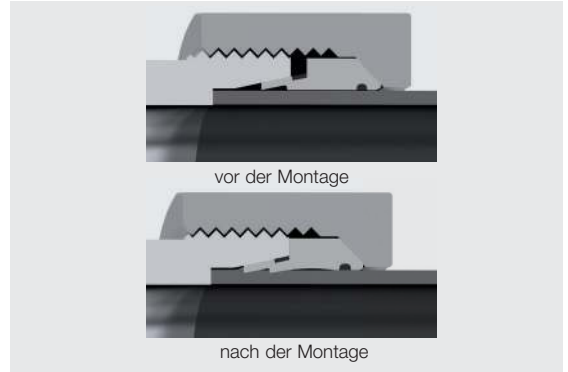
Sicherheit durch Blockmontage

Die stabile, spaltfreie Kammerung der Feindichtung wird durch die Blockmontage des ES-4 Schneidrings erreicht – konkret durch eine verstärkte Anpressung der Formdichtung an den Verschraubungskonus und durch eine spaltfreie, radiale Anlage des Schneidrings an den Rohr-Außendurchmesser im Bereich der O-Ring Abdichtung. Die Schneidringgeometrie ist zu diesem Zweck so angelegt, dass sich trotz des Blockeffektes ein Höchstmaß an Elastizität einstellt.

Die Blockmontage stellt zudem eine Einschnittbegrenzung sicher, die bei dünnwandigen Rohren einer Rohreinschnürung entgegenwirkt.

Eine Übermontage der Verbindung ist somit erschwert.

Für die Blockmontage gelten die gleichen Montagekräfte wie für 2S Schneidringe. Auch die von der Norm geforderte Kontrolle des richtigen Schneidringeschnittes kann unverändert durchgeführt werden. Der Monteur muss sich nicht umstellen, die vorhandenen Werkzeuge können weiterhin benutzt werden.



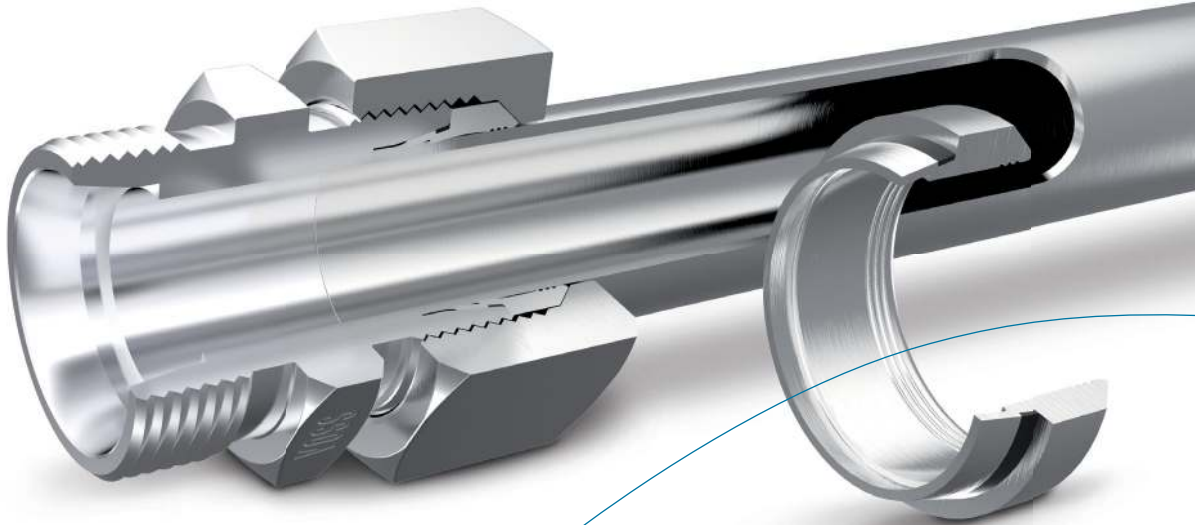
Die wirtschaftlichen Vorteile:

ES-4 Verschraubungen bieten nicht nur ein Höchstmaß an Leckagesicherheit, sondern auch zusätzliche wirtschaftliche Nutzen:

- Kosten- und zeitintensive Nachbesserungen sind nicht mehr erforderlich, Produktionsausfälle werden vermieden.
- Trockene Verbindungen tragen zur Imagesteigerung des Endproduktes bei. Der Endkunde erzielt einen Wettbewerbsvorteil gegenüber seinen Mitbewerbern.
- Mit der ES-4 Verschraubung bietet VOSS ein durchgängiges Weichdichtsystem. Der Anwender kann die Anzahl seiner Lieferanten reduzieren und die Anzahl der Bestellvorgänge deutlich minimieren.
- Weil ES-4 Verschraubungen aus DIN/ISO-Stutzen und DIN/ISO-Muttern bestehen, braucht der Anwender keine Lagerhaltung mit Sonderteilen aufzubauen.
- Da der Anwender weder seine Montagegewohnheiten noch seine Werkzeuge umstellen muss, entfallen zusätzliche Kosten für Schulungen und Werkzeuge.

Fazit: In Anbetracht ihrer Vorteile, die ES-4 Verschraubungen im Hinblick auf größtmögliche Leckagesicherheit bieten, stellen sie im Kosten-/Nutzenvergleich eine interessante wirtschaftliche Lösung dar.

2SVA / ES-4VA Schneidringe



VOSS bietet beides

2-Schneiden-Ring 2SVA und weichdichtenden Schneidring ES-4VA in Edelstahl.

Der Standard Schneidring mit den 2 Schneidkanten für die sichere Anbindung Ihrer Rohrleitung.

Die erste Schneide erzeugt einen stabilen Materialaufwurf, der für den festen Halt des Rohres sorgt.

Die nacheilende zweite Schneide gibt zusätzliche Sicherheit bei höheren Schwingungs- und Biegebelastungen. Das spätere Einschneiden hält die Montagekräfte in der Balance.

Das elastische Verhalten des Rings erhält die Vorspannung der Montagekräfte und verhindert Undichtigkeiten durch Setzeffekte oder kritische Druckspitzen.

Der weichdichtende Schneidring ES-4VA für maximale Leckagesicherheit im Feinstbereich.

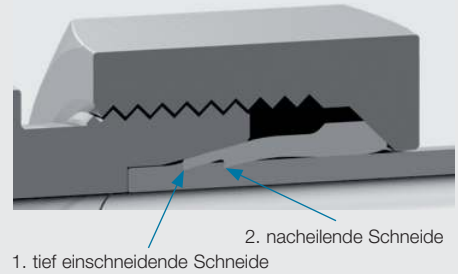
Gerade bei Anwendungen mit hochsensiblen Flüssigkeiten ist eine 100-prozentige Feinstabdichtung zum Schutz der Umwelt und für die wirtschaftliche Prozessgestaltung unerlässlich.

Die vier bekannten Vorteile des ES-4 Schneidrings für Stahl kommen in gleicher Weise für den ES-4VA Schneidring zum tragen.

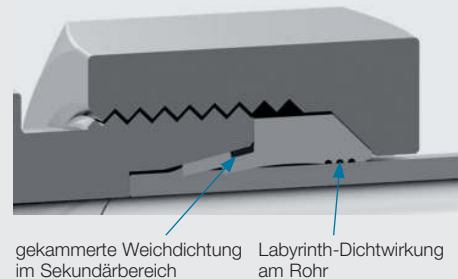
1. Basis ist der bewährte VOSS 2S Schneidring.
2. Zusätzliche Feindichtung im Sekundärbereich – Weichdichtung aus FPM/FKM zwischen Schneidring und Stutzen, Labyrinth-Dichtwirkung zwischen Schneidring und Rohr.
3. Kammerung der Weichdichtung, gegen Ausspülen bei Druck-Wechsel-Beanspruchungen, für maximale Lebensdauer des Elastomers.
4. Sichere Montage durch mechanischen Anschlag – Über- oder Untermontagen werden praktisch ausgeschlossen.

Beide Schneidringe lassen sich mit VOSS Vormontagegeräten vormontieren.

2SVA Schneidring

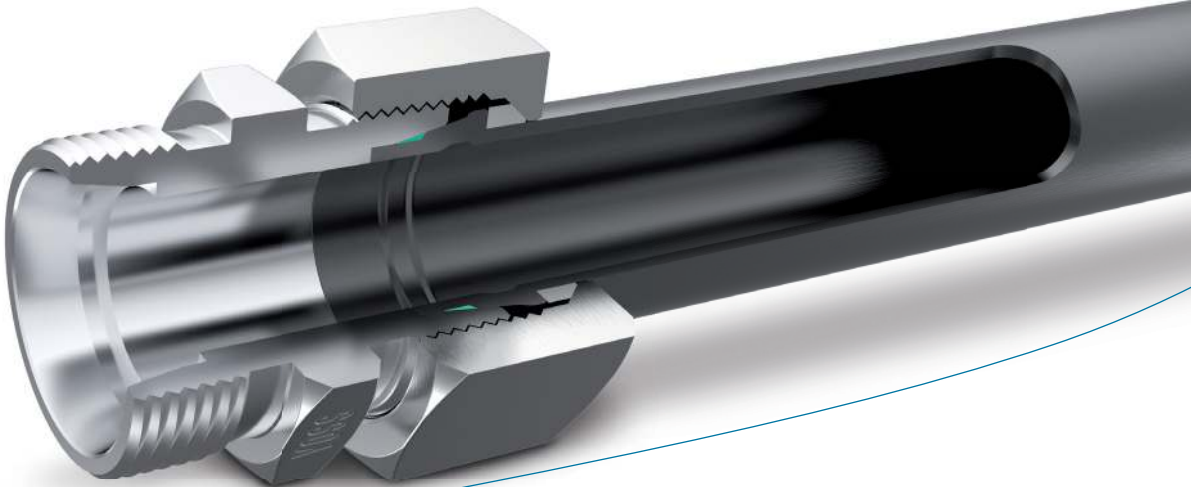


ES-4VA Schneidring



VOSSForm^{SQR} / VOSSForm^{SQR}VA Rohrverschraubungen

- Sicherheit
- Qualität
- Rentabilität



Produktinformation VOSSForm^{SQR} Rohrverschraubungen

Die wesentlichen Anforderungen an hydraulische Verbindungen lassen sich in drei Begriffe fassen:

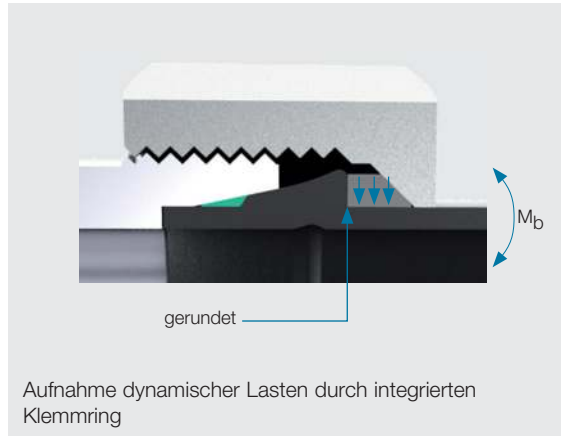
- Sicherheit, als wichtigster Aspekt.
- Qualität, ohne die dauerhafte Leckagefreiheit nicht möglich sein kann.
- Rentabilität, nur eine wirtschaftliche Verschraubung kann sich am Markt behaupten.

Das Rohrverschraubungssystem VOSSForm^{SQR} erfüllt diese Anforderungen durch sein innovatives Design, das auf den bewährten VOSS Konstruktionsprinzipien basiert.

Am Ende eines handelsüblichen Hydraulikrohres wird in der VOSSForm 100 Umformmaschine eine Kontur angeformt. Ergänzt durch eine Weichdichtung und die spezielle SQR-Funktionsmutter entsteht eine einfache und hochwertige Verbindung.

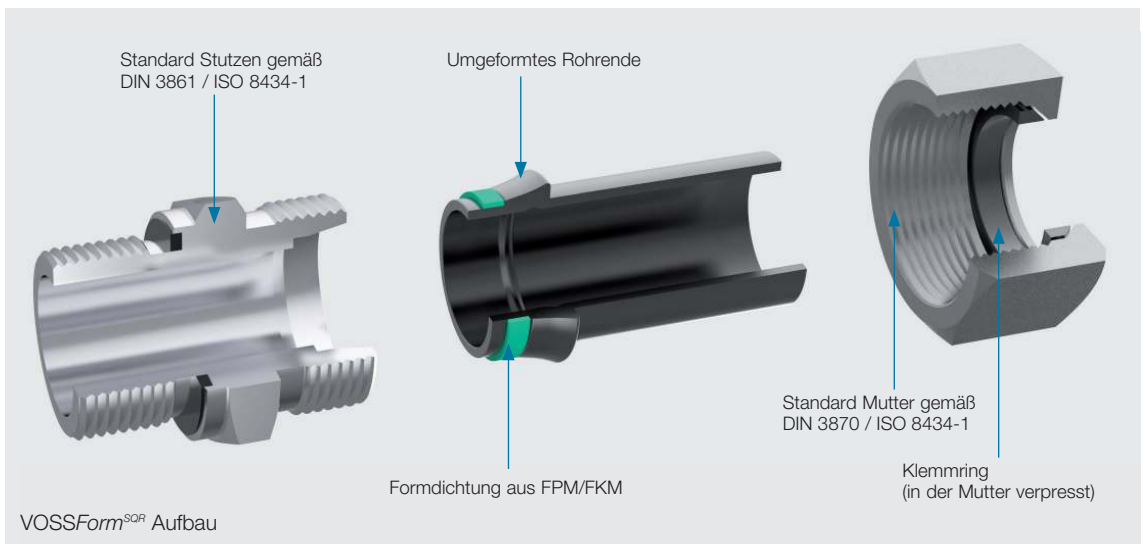
Höchste Belastbarkeit und Sicherheit

Der kritische Bereich ist der Übergang von der umgeformten Kontur zum Rohr. Hier kann es durch den Umformprozess zu Materialversprödungen kommen. Beim VOSSForm^{SQR} System wird diese Schwachstelle wirksam entlastet. Zum einen minimiert der gerundete Übergang die Kerbwirkung. Zum anderen spannt die SQR-Funktionsmutter mit dem integrierten Klemmring das Rohr am Umfang radial ein und nimmt dadurch dynamische Belastungen vor dem kritischen Bereich auf und erhöht die Druckbelastbarkeit und Bruchsicherheit.



Montagesicherheit durch sicheren Anschlag

Sichere Montagen bedeuten sichere Verbindungen. Beim VOSSForm^{SQR} System schlägt die Stirnseite des Rohrendes bei der Montage gegen den Boden des Standard DIN / ISO-Stutzens an. Beim Anziehen der Mutter wird das Montageende durch einen spürbaren Kraftanstieg deutlich. Unter- oder Übermontagen sind praktisch auszuschließen. Zusätzlich wird der Montageweg und dementsprechend die Montagezeit reduziert. Am Stutzen taucht die angeformte Kontur tief in den 24° Konus ein und sorgt für einen stabilen Sitz.



Prozesssichere Rohrumformung

Die Umformung mit der Umformmaschine VOSSForm 100 ist denkbar einfach. Das einfache Einschieben des Rohr-endes gegen die Anschlagplatte und die überwachte Umformung lassen keine Fehler zu. Der Innendorn am Stauchkopf verhindert eine Einschnürung des Rohres im umgeformten Bereich. Der Rohrinne Durchmesser bleibt vollständig erhalten – Druckverluste durch Einwölbungen kann es nicht geben.

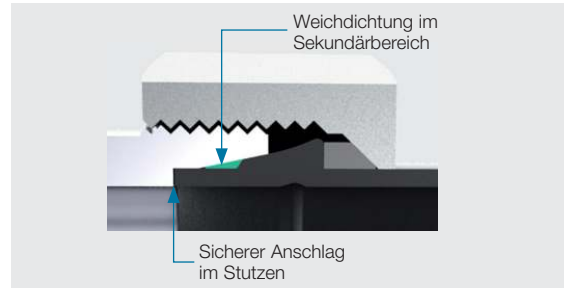
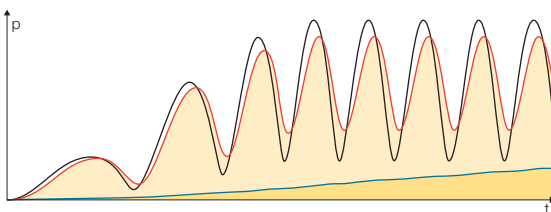
Taktzeiten von 7 bis 15 Sekunden senken speziell in der Serienfertigung die Montagezeiten deutlich.

Dichtheit durch Weichdichtung

Gegenüber einer rein metallischen Dichtung bietet eine Weichdichtung deutliche Vorteile. Leckagen, verursacht durch ein Setzen der Bauteile bei mechanischer Beanspruchung, werden kompensiert. Das Schwitzen der Verbindung wird wirksam unterbunden. Eine auch im Feinbereich vollständig dichte Verbindung ist wirtschaftlicher, schont die Umwelt und unterstreicht die Qualität der Verbindung sowie des ganzen Produktes.

Das Konzept, die Weichdichtung im Sekundärbereich anzuordnen – wie auch beim ES-4 Schneidring – minimiert sowohl die statische als auch die dynamische Belastung der Dichtung. Die metallische Primärdrosselung – an der Stirnfläche des Rohres – bewirkt eine Dämpfung der Belastung bei Druckwechselbeanspruchung. Bei statischer Belastung erfolgt eine starke zeitliche Verzögerung der Druckbeaufschlagung. Die Langzeitstabilität des Elastomers wird durch diese Form der Anordnung gewährleistet.

VOSS Weichdichtung im Sekundärbereich



Wirtschaftlichkeit

Mit der Vermeidung von Leckagen, der Minimierung der Montagezeit und der Eliminierung des Wartungsaufwands ist die Wirtschaftlichkeit bereits grundsätzlich gegeben. Niedrige Materialkosten und einfaches Handling der Teile machen VOSSForm^{SQR} Rohrverschraubungen auch und gerade für die Serienfertigung zu einer vorteilhaften Lösung.

Vollständiges Programm

Voraussetzung für den erfolgreichen Einsatz von Verbindungssystemen ist eine breite Produktpalette. Das VOSSForm^{SQR} System basiert auf Norm-Bauteilen. Daher steht das vollständige VOSS DIN/ISO Programm für das VOSSForm^{SQR} System komplett zur Verfügung.

VOSSForm^{SQR}VA

Für Anwendungen in Edelstahl steht Ihnen das Umformsystem VOSSForm^{SQR}VA zur Verfügung. Alle Einzelteile sind hier aus Edelstahl gefertigt.

Es gelten die identischen Produkteigenschaften und Vorteile wie bei VOSSForm^{SQR} für Anwendungen in Stahl.

- Dynamischer Druckverlauf in der Rohrleitung
- Herkömmliches Verbindungssystem mit Weichdichtung im Primärbereich
- VOSS System mit Weichdichtung im Sekundärbereich

Die hohe Leistungsfähigkeit gepaart mit der einfachen Herstellung der Verbindung macht VOSSForm^{SQR} zu einer universellen Verbindung in der Serienfertigung.

Umformmaschine VOSSForm 100

Die Umformmaschine VOSSForm 100 gewährleistet eine zeitsparende, prozesssichere Herstellung der VOSSForm^{SOFF}-Kontur. Der überwachte Prozess in Verbindung mit optimaler Führung des Rohres macht fehlerhafte Umformungen in Folge einer falschen Bedienung praktisch unmöglich.

Zur Senkung der Bearbeitungszeiten tragen die einfachen Werkzeugwechsel deutlich bei. Spannbacken und Stauchkopf können ohne Werkzeug ausgetauscht werden. Die eindeutige Kennzeichnung beider Werkzeuge verhindert Montagefehler durch eine falsche Kombinationen von Werkzeugen und Rohrabmessungen.

Der Umformprozess

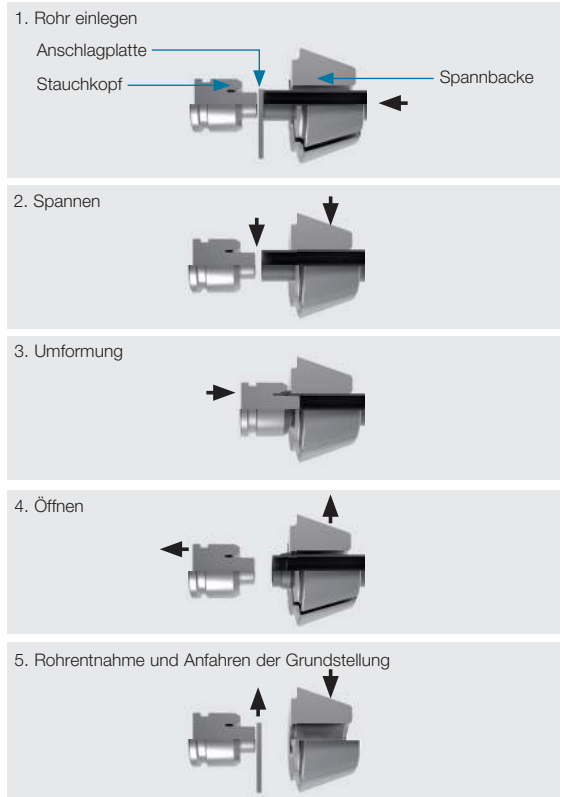
Die Umformung beginnt damit, dass das Rohr gegen die Anschlagplatte in die Umformmaschine eingeschoben wird. Das Betätigen der Starttaste löst den Prozess aus (1.).

Die Spannbacken fahren zu und spannen das Rohr ein. Die Anschlagplatte schwenkt aus dem Umformbereich (2.).

Der Stauchkopf fährt vor und formt die VOSSForm^{SOFF}-Kontur plastisch an das Rohr an (3.).

Der Stauchkopf fährt zurück und die Spannbacken öffnen sich (4.).

Die Entnahme des Rohres wird überwacht. Dadurch kann die Maschine automatisch wieder in die Grundstellung fahren und die nächste Rohrumformung kann beginnen, ohne dass eine manuelle Rückstellung erforderlich ist (5.).



Umformmaschine im Detail



Beste Ergonomie und Bedienerfreundlichkeit



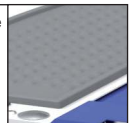
Einhandverriegelung durch Schnappverschluss am Werkzeugmagazin



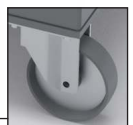
Befestigungsmöglichkeit für Krantransport



Gummimatte zur Ablage

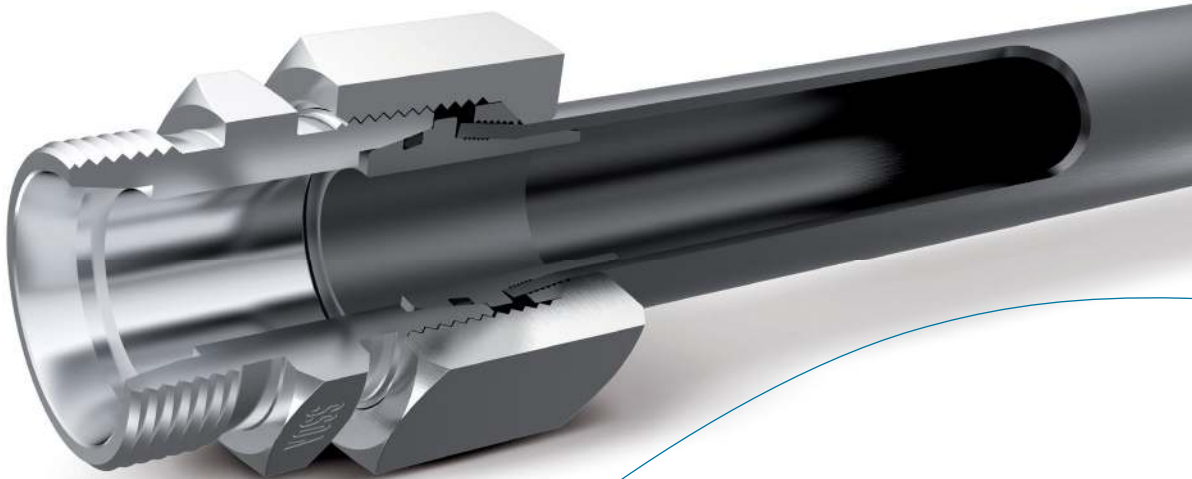


Laufrollen mit PU-Bereifung zum komfortablen Transport

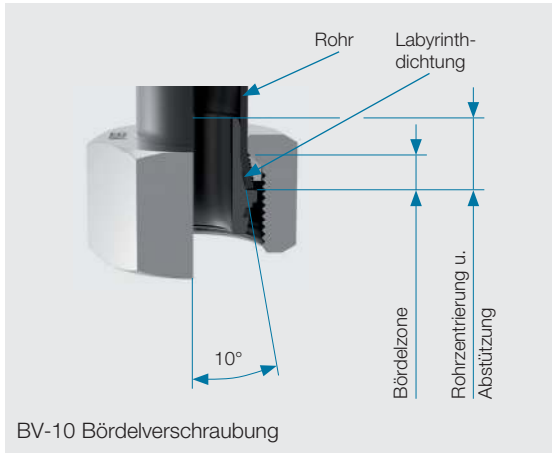


BV-10 Bördelverschraubungen

Für extreme Beanspruchungen



Produktinformation 10° Bördelsysteme

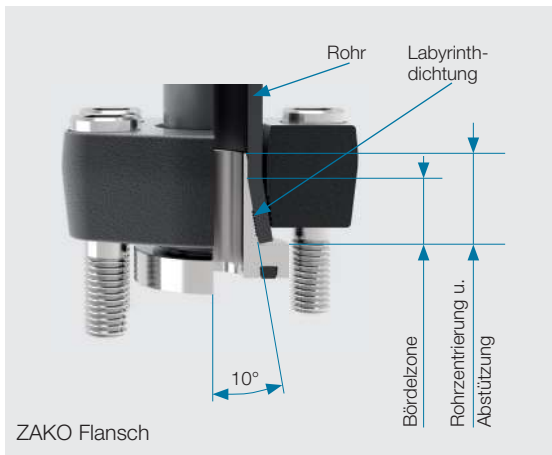


Das VOSS 10° Bördelsystem ergänzt das bewährte VOSS-Schneidring-Programm für den Bereich höchster Belastungen (siehe Anwendungsdiagramm).

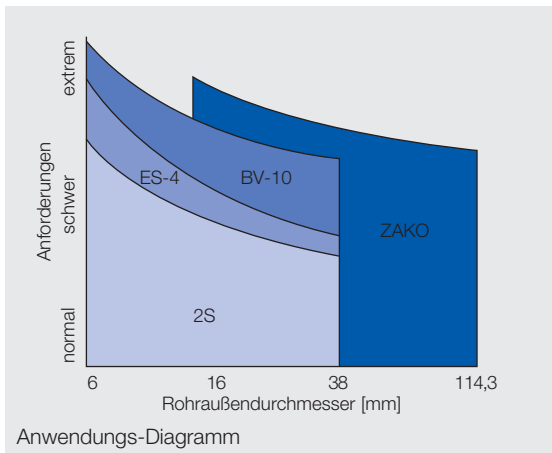
Wo Schneidringverbindungen an die Grenzen der Belastbarkeit stoßen, bietet das 10° Bördelsystem eine dauerhafte Beherrschung von Biegemomenten, Druckschlägen, Druckspitzen, Schwingungen und Temperaturschwankungen.

Rohrseitig arbeitet dieses System – abweichend von den Standard-Systemen – mit einem Bördelwinkel von 10°.

Die Anschlussseite zum Aggregat – direkt oder über einen Verbindungsstutzen – ist für die handelsüblichen bzw. genormten Anschlussseiten konzipiert. Die Kombination Bördelkegel/Klemmring bzw. Kragenring/Flansch sorgt in ihrer konstruktiven Auslegung für besonders hohe Haltekraft und damit für ein Maximum an Funktionssicherheit bei höchsten Belastungen.



Grundsätzlich beruhen zwei Verbindungsarten auf dem 10° Bördelprinzip: Die BV-10 Rohrverschraubung und der ZAKO Flansch.



BV-10 Bördelverschraubungen

Dem Anwender steht ein komplettes Verschraubungsprogramm in der leichten und schweren Baureihe zur Verfügung. Die BV-10 Bördelverschraubung basiert auf der Verwendung von DIN/ISO genormten Verschraubungsstutzen mit 24° Konus. Dadurch ist eine leichte Austauschbarkeit mit Schneidring- und Schweißnippel-Systemen gegeben.

Wie in der folgenden Abbildung dargestellt, sorgt bei der BV-10 Bördelverschraubung der Klemmring in Verbindung mit dem 10° Bördelkegel für das Halten des Rohres und die notwendige Vorspannung. Die Dichtwirkung am Stutzen sichert der bewährte DKO-Kopf des Bördelkegels mittels metallischer Dichtfunktion und vollständig gekammerter Weichdichtung.

Die Dichtwirkung der Rohranschlussseite wird durch Flächenpressung in der Bördelzone und Labyrinth-Dichtwirkung der „Sägezähnen“ auf der Konusfläche erreicht. Über den Klemmring wird das Rohrende auf dem Bördelkegel breitflächig eingespannt und sorgt so für besonders hohe Haltekräfte. Dadurch können Schwingungen und Biegemomente weitestgehend beherrscht werden.

Die Nenndrücke für die VOSS BV-10 Bördelverschraubung entsprechen denen der 24° Dichtkegel- bzw. 24° Schneidring-Verschraubungen.

Vorteile des 10° Bördelsystems

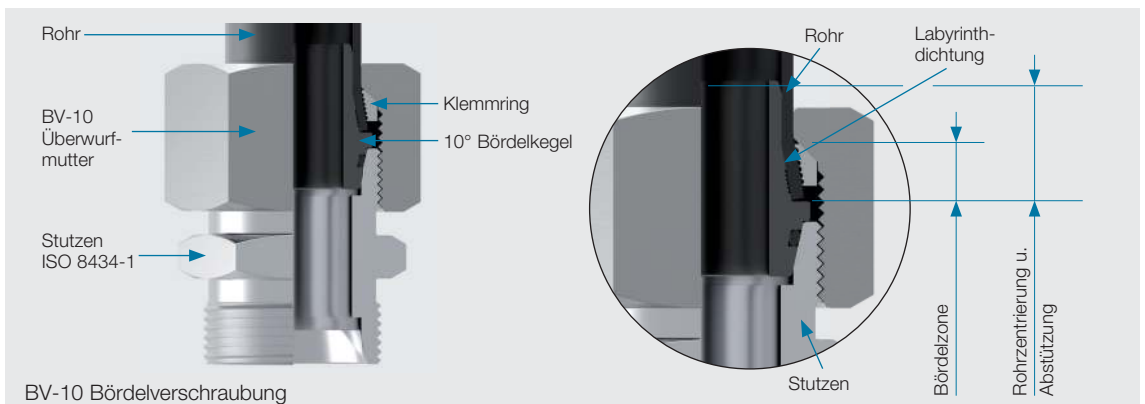
Mit den nachfolgend aufgeführten Merkmalen überzeugen die BV-10 Rohrverschraubungen den verantwortlichen Hydrauliker:

- Besonders für extreme Beanspruchungen geeignet.
- Einschnittfreie Rohrhaltung durch das 10° Bördelprinzip.
- Verwendung handelsüblicher Anschlussbohrungen und Verbindungsstutzen.
- Einfache Montage auch bei dickwandigen Rohren.
- Ausschaltung von Montagefehlern, da Bördelkegel immer in einer Vorrichtung vormontiert werden muss.
- Geeignet für Edelstahl-Rohrleitungen mit Toleranzen nach DIN EN 10305-1.
- Komplettes Verschraubungsprogramm in den Baureihen L und S.

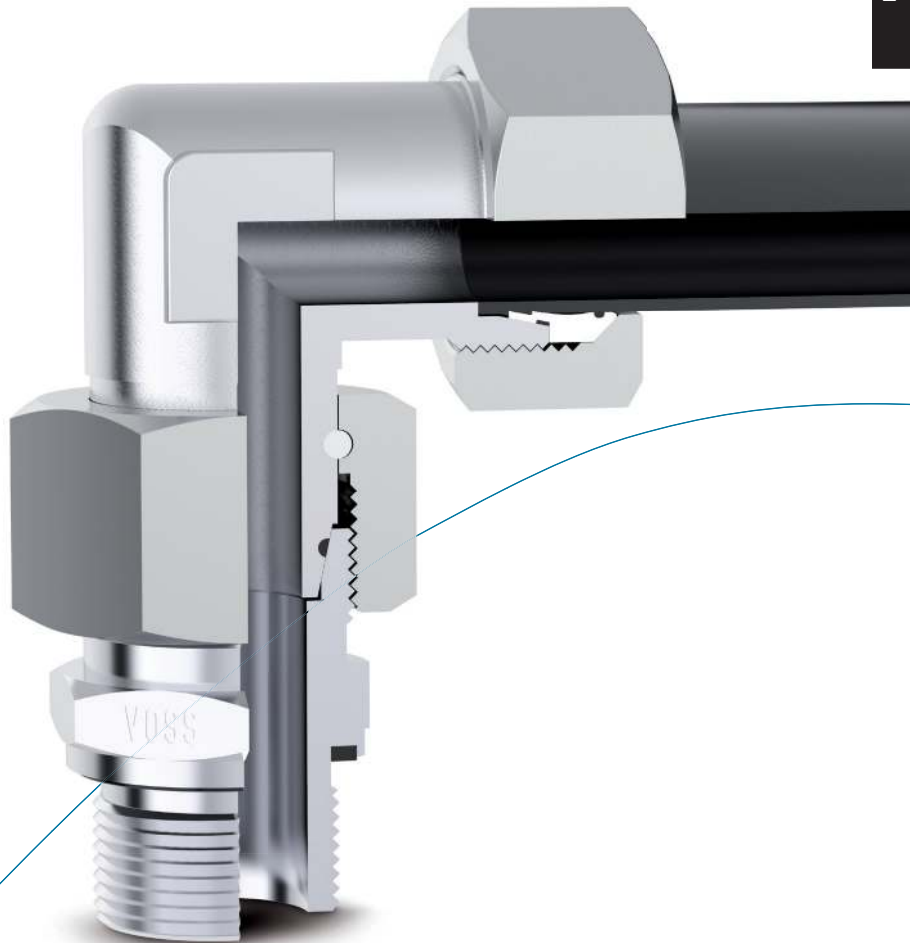
Sicherheitshinweis:

Unterschiedliche Betriebsbedingungen verursachen bei Rohrverbindungen oftmals Beanspruchungen, deren Parameter nicht vorhersehbar sind. Damit die Funktionssicherheit nicht beeinträchtigt wird, ist zu beachten:

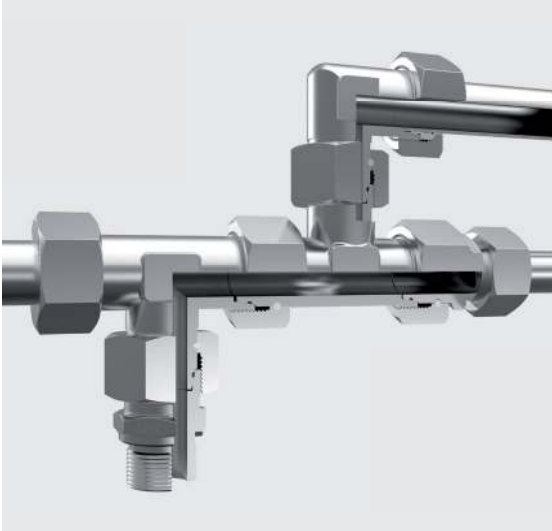
- Neben dem Rohraußendurchmesser immer die Rohrwandstärke zusätzlich berücksichtigen.
- VOSS 10° Bördelsysteme dürfen nur mit den eigens hierfür ausgelegten Vormontagegeräten vormontiert werden.
- Die Montageanleitung des verwendeten Gerätes ist zu beachten!



24° Dichtkegelverschraubungen / Schweißverschraubungen



Produktinformation 24° Dichtkegelverschraubungen



Die 24° Dichtkegelverschraubung ist eine logische Weiterentwicklung zur einstellbaren Verschraubung mit Rohransatz und vormontiertem Schneidring. Durch den am Verschraubungskörper angebrachten Dichtkegel wird eine besonders sichere und dauerhaft stabile Anschlussverbindung erzielt.

Die Haltefunktion wird von einer speziellen Überwurfmutter mittels eines in einer Nut befindlichen Drahtstiftes übernommen. Nach der Endmontage gewährleistet die formschlüssig befestigte Überwurfmutter eine ausreißsichere Verbindung.

Die Dichtfunktion erfolgt durch den eingebetteten O-Ring. Hiermit wird eine ideale Feindichtung erreicht.

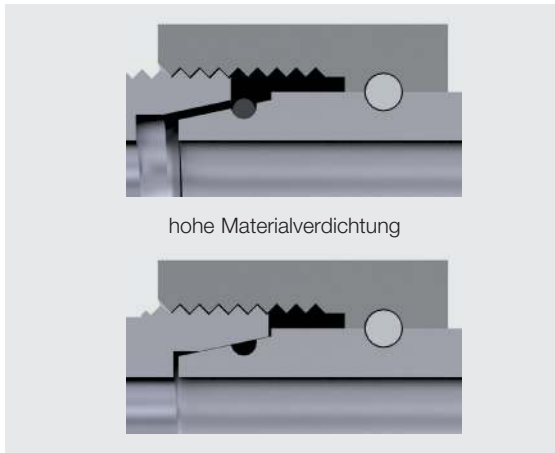
Mit einem breiten Spektrum unterschiedlicher Bauformen lassen sich alle üblichen Kombinationen von richtungseinstellbaren Verschraubungen herstellen. Die Anschlussmaße entsprechen exakt der DIN 2353 / ISO 8434-1. Hierdurch ist eine Austauschbarkeit zur traditionellen einstellbaren Schaftversion gegeben.

Besondere Merkmale:

- Die VOSS Dichtkegelverschraubung sorgt mittels der präzise gekammerten O-Ring-Abdichtung für eine Verbesserung in puncto Leckagesicherheit und Feindichtung.
- Sie bleibt auch bei extremen Betriebsbedingungen wie Druckschlägen, Biegewechselbelastungen und Schwingungen funktionssicher und dauerhaft dicht.
- Die VOSS Dichtkegelverschraubung lässt sich einfach und zuverlässig montieren. Mit einem kurzen Anzugsweg und einer praxismässigen Endanzugskraft wird eine optimale Endfunktion hergestellt.
- Wiederholmontagen sind häufig und problemfrei möglich.

Allgemeiner Hinweis

Für die Funktionserfüllung der Dichtkegelverschraubungen ist die exakte Befolgung der Montageanleitungen und der Hinweise in den technischen Anmerkungen von größter Bedeutung.



Distanzadapter mit Dichtkegel und O-Ring

Der Distanzadapter passend für die Bohrungsform W DIN 3861 / ISO 8434-1 dient hauptsächlich zur Verlängerung bei überbauten Verschraubungen.

Zudem lassen sich auch, beispielsweise bei Wartungsarbeiten, bestehende Schneidringanschlüsse ohne größeren Aufwand ersetzen. Vorhandene Rohre können hierbei weiterverwendet werden.

Besondere Merkmale:

- Die VOSS Dichtkegelverschraubung sorgt mittels der präzise gekammerten O-Ring Abdichtung für eine Verbesserung in puncto Leckage- und Feinstdichtheit.
- Sie bleibt auch bei extremen Betriebsbedingungen wie Druckschlägen, Biegewechselbelastungen und Schwingungen funktionssicher und dauerhaft dicht.
- Die VOSS Dichtkegelverschraubung lässt sich einfach und zuverlässig montieren. Mit einem kurzen Anzugsweg und einer praxisgerechten Endanzugskraft wird eine optimale Funktion sichergestellt.
- Auch Wiederholmontagen sind problemlos durchführbar.



Distanzadapter mit Dichtkegel und O-Ring



Distanzadapter

Produktinformation Schweißverschraubungen



VOSS Schweißverschraubungen und Schweißkegel sind eine Programmergänzung zu den gebräuchlichen Schneidring-, Rohrumform- und Bördelsystemen.

Schweißverschraubungen werden wegen ihrer beschränkten Verwendbarkeit, der hohen Kosten, Vorbehandlung des Rohres, Schweißverfahren, Qualifikation der Schweißfachkräfte, Nachbehandlung und Prüfung – immer mehr zu einer speziellen Nischenlösung.

VOSS Schweißkegel mit 24° Dichtkegel und O-Ring können mit allen Rohrverschraubungen nach DIN 2353 / ISO 8434-1 und deren Stutzen kombiniert werden.



Customer Designed Products – kundenindividuelle Sonderlösungen

Als kompetenter Systempartner mit einem breiten Portfolio an Norm- und Standardteilen bietet VOSS Fluid auch individuelle Sonderlösungen von Zeichnungsteilen nach Kundenspezifikation an.

Die Sonderartikel reichen beispielsweise von Verschraubungen für den Längenausgleich, Drosselverschraubungen, Sprunggrößen oder Sonderbauformen bis hin zu Rückschlagventilen mit Sonderöffnungsdrücken.








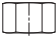
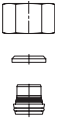

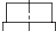

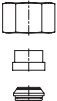

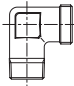
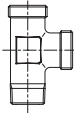
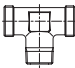
Durch Erfahrung, Kreativität und modernste Fertigungstechnologien können individuelle Lösungen erarbeitet werden, die am Ende überzeugen und Ihren Erfolg garantieren.


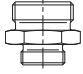
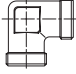

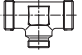
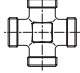

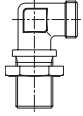
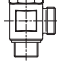
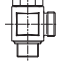
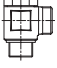
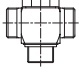
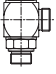
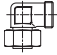
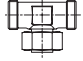
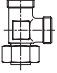
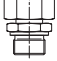

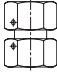
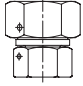
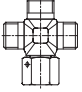
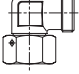

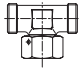
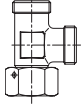
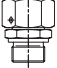
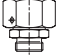



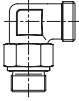
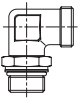
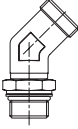
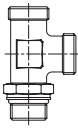
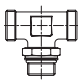
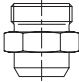

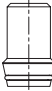

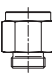
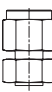





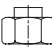

Rohranschlusssteile, 24° Stutzenprogramm und Einzelteile/Zubehör













3

Inhalt	Typ/Seite			
Die neue VOSS Produktbezeichnung	S.50			
Schneidringe	2S	2SP	ES4	
				
	S.58	S.59	S.60	
DIN-Überwurfmuttern	N			
				
	S.62			
SQR-Funktionsmuttern	SQRNMS			
				
	S.64			
BV-10 Rohranschlusssteile	BV10CO	BV10R	BV10N	BV10SO
				
	S.66	S.68	S.69	S.70
24/37° Rohranschlusssteile	24/37AO	24/37R	24/37N	24/37SO
				
	S.74	S.75	S.76	S.77
Einschraubverschraubungen	SDS	SDE	SDL	SDT
				
	S.80	S.102	S.106	S.108

Inhalt	Typ/Seite				
Verbindungsverschraubungen	S	S	E	T	T
					
	S.112	S.113	S.115	S.116	S.117
	K				
					
	S.120				
Schottverschraubungen	BHSLN	BHELN			
					
	S.122	S.123			
Schwenk- und Drehverschraubungen	BSE	BEE	BCE	BCT	RCE
					
	S.126	S.130	S.134	S.138	S.140
Einstellbare Verschraubungen mit Rohransatz Einsteckausführung	SWE	SWT	SWL	SWSDS	SWS
					
	S.144	S.145	S.146	S.147	S.152
24° Dichtkegelverschraubungen	SW2OS	SW2OS	SWOK	SWOE	SWOE45
					
	S.158	S.160	S.163	S.164	S.165
	SWOT	SWOL	SWOSDS	SWOS	SWOS
					
	S.166	S.167	S.168	S.171	S.175

Inhalt	Typ/Seite				
Einstellbare Verschraubungen mit Kontermutter	SDAE	SDAE	SDAE45	SDAL	SDAT
					
	S.178	S.180	S.181	S.182	S.183
Schweißverschraubungen	WDS	WDBHS	WDNPSO		
					
	S.186	S.187	S.188		
Aufschraub- und Manometerverschraubungen	S	PGS	SWPGS	SWOPGS	
					
	S.192	S.195	S.196	S.197	
Gewindereduzierungen	SDS				
					
	S.198				
Gerade Adapter ISO 6149 / DIN 3852	SDS				
					
	S.202				
Verschlusschrauben	PLIH / PLEH				
					
	S.203				
Verschlussstopfen / Rohrverschlusschrauben	PLB	PLO / PLOC	TBS		
					
	S.206	S.207	S.209		

Inhalt	Typ/Seite				
Sechskantmüttern	LN				
	 S.210				
Verstärkungshülsen	RS				
	 S.211				
Dichtringe	ES4MS	SR	OR (Schwenkv.)	PEFLEX	OR (DKO/BV-10)
	 S.216	 S.217	 S.218	 S.220	 S.225
	OR (Flanschv.)	SQRMS	OR (24/37°)		
	 S.228	 S.229	 S.231		

Die neue VOSS Produktbezeichnung



Dieser Katalog enthält eine neue alphanumerische Produktbezeichnung, welche stark an die ISO 8434-1 angelehnt ist. Hierdurch ist die Bezeichnung selbstsprechend und die Produkte leicht identifizierbar. Aufgrund des englischsprachigen Aufbaus ist diese international verständlich.

Zudem können durch die neue Produktbezeichnung kundenspezifische Sonderlösungen aus Variationen des bestehenden VOSS Produktprogramms selbstständig generiert werden.

Beispiel: 24-SDSC-L18-M22E-ES4

24	- SD	S	C	- L						
<table border="1"> <thead> <tr> <th>System</th> <th>System</th> </tr> </thead> <tbody> <tr> <td>24° DIN Programm</td> <td>24° DIN program</td> </tr> <tr> <td colspan="2">Das Merkmal „System“ beschreibt die Produktlinie.</td> </tr> </tbody> </table>		System	System	24° DIN Programm	24° DIN program	Das Merkmal „System“ beschreibt die Produktlinie.				
System	System									
24° DIN Programm	24° DIN program									
Das Merkmal „System“ beschreibt die Produktlinie.										
<table border="1"> <thead> <tr> <th>Funktion/Komponente</th> <th>Function/Component</th> </tr> </thead> <tbody> <tr> <td>Einschraubverschraubungen</td> <td>Stud coupling</td> </tr> <tr> <td colspan="2">Die „Funktion/Komponente“ beschreibt den Produkt-Typ.</td> </tr> </tbody> </table>		Funktion/Komponente	Function/Component	Einschraubverschraubungen	Stud coupling	Die „Funktion/Komponente“ beschreibt den Produkt-Typ.				
Funktion/Komponente	Function/Component									
Einschraubverschraubungen	Stud coupling									
Die „Funktion/Komponente“ beschreibt den Produkt-Typ.										
<table border="1"> <thead> <tr> <th>Form</th> <th>Form</th> </tr> </thead> <tbody> <tr> <td>Gerade</td> <td>Straight</td> </tr> <tr> <td colspan="2">Angabe der Komponentenform.</td> </tr> </tbody> </table>		Form	Form	Gerade	Straight	Angabe der Komponentenform.				
Form	Form									
Gerade	Straight									
Angabe der Komponentenform.										
<table border="1"> <thead> <tr> <th>Komplettierung</th> <th>Completion</th> </tr> </thead> <tbody> <tr> <td>Komplettverbindung (mit Rohranbindungssystem)</td> <td>Complete connection (with tube connecting system)</td> </tr> <tr> <td colspan="2">Mit diesem Merkmal wird die Komplettierung des Produkt-Typs mit möglichen Komponenten (z. B. Sechskantmutter, Überwurfmutter und Schneidring, O-Ring ...) angegeben. Komplettverschraubungen werden standardmäßig mit dem 2S Schneidring ausgeliefert, abweichende Verbindungssysteme werden im Merkmal „Suffix“ aufgeführt.</td> </tr> </tbody> </table>		Komplettierung	Completion	Komplettverbindung (mit Rohranbindungssystem)	Complete connection (with tube connecting system)	Mit diesem Merkmal wird die Komplettierung des Produkt-Typs mit möglichen Komponenten (z. B. Sechskantmutter, Überwurfmutter und Schneidring, O-Ring ...) angegeben. Komplettverschraubungen werden standardmäßig mit dem 2S Schneidring ausgeliefert, abweichende Verbindungssysteme werden im Merkmal „Suffix“ aufgeführt.				
Komplettierung	Completion									
Komplettverbindung (mit Rohranbindungssystem)	Complete connection (with tube connecting system)									
Mit diesem Merkmal wird die Komplettierung des Produkt-Typs mit möglichen Komponenten (z. B. Sechskantmutter, Überwurfmutter und Schneidring, O-Ring ...) angegeben. Komplettverschraubungen werden standardmäßig mit dem 2S Schneidring ausgeliefert, abweichende Verbindungssysteme werden im Merkmal „Suffix“ aufgeführt.										
<table border="1"> <thead> <tr> <th>Reihe/Gewinde</th> <th>Series/Thread</th> </tr> </thead> <tbody> <tr> <td>Leichte Baureihe</td> <td>Light series</td> </tr> <tr> <td colspan="2">Festlegung der Baureihe.</td> </tr> </tbody> </table>		Reihe/Gewinde	Series/Thread	Leichte Baureihe	Light series	Festlegung der Baureihe.				
Reihe/Gewinde	Series/Thread									
Leichte Baureihe	Light series									
Festlegung der Baureihe.										

Gerade Einschraubverschraubung; Größe L18 mit metrischem Feingewinde M22x1,5, zylindrisch; mit Profilingabdichtung „PEFLEX“ und ES-4 Schneidring und Überwurfmutter komplettiert.





Bestellbeispiele, weiterführende Erklärungen sowie Variationsmöglichkeiten finden Sie in den jeweiligen Kapiteln bzw. Folgeseiten der einzelnen Produktgruppen.

18	-	M	-	22	-	E	-	ES4						
<table border="1" style="width: 100%; border-collapse: collapse;"> <tr> <td style="background-color: #0070C0; color: white;">Suffix 5</td> <td style="background-color: #0070C0; color: white;">Suffix 5</td> </tr> <tr> <td>ES-4 cutting ring</td> <td>ES-4 Schneidring</td> </tr> <tr> <td colspan="2">Abweichungen vom Standard (wie z. B. Dichtungswerkstoffe, Kompettierung mit abweichenden Schneidringssystemen, Bördelanschlussteilen, Sonderabmessungen ...)</td> </tr> </table>									Suffix 5	Suffix 5	ES-4 cutting ring	ES-4 Schneidring	Abweichungen vom Standard (wie z. B. Dichtungswerkstoffe, Kompettierung mit abweichenden Schneidringssystemen, Bördelanschlussteilen, Sonderabmessungen ...)	
Suffix 5	Suffix 5													
ES-4 cutting ring	ES-4 Schneidring													
Abweichungen vom Standard (wie z. B. Dichtungswerkstoffe, Kompettierung mit abweichenden Schneidringssystemen, Bördelanschlussteilen, Sonderabmessungen ...)														
<table border="1" style="width: 100%; border-collapse: collapse;"> <tr> <td style="background-color: #0070C0; color: white;">Sealing type/Threaded bore</td> <td style="background-color: #0070C0; color: white;">Dichtungsart/Einschraubloch</td> </tr> <tr> <td>Elastomeric sealing</td> <td>Elastomerer Dichtring</td> </tr> <tr> <td colspan="2">Abdichtungsart am Einschraubgewinde.</td> </tr> </table>									Sealing type/Threaded bore	Dichtungsart/Einschraubloch	Elastomeric sealing	Elastomerer Dichtring	Abdichtungsart am Einschraubgewinde.	
Sealing type/Threaded bore	Dichtungsart/Einschraubloch													
Elastomeric sealing	Elastomerer Dichtring													
Abdichtungsart am Einschraubgewinde.														
<table border="1" style="width: 100%; border-collapse: collapse;"> <tr> <td style="background-color: #0070C0; color: white;">Diameter</td> <td style="background-color: #0070C0; color: white;">Nennweite</td> </tr> <tr> <td>22 mm</td> <td>22 mm</td> </tr> <tr> <td colspan="2">Angabe der Gewinde-Nennweite (bei metrischen und zölligen Gewinden ohne Angabe der Steigung).</td> </tr> </table>									Diameter	Nennweite	22 mm	22 mm	Angabe der Gewinde-Nennweite (bei metrischen und zölligen Gewinden ohne Angabe der Steigung).	
Diameter	Nennweite													
22 mm	22 mm													
Angabe der Gewinde-Nennweite (bei metrischen und zölligen Gewinden ohne Angabe der Steigung).														
<table border="1" style="width: 100%; border-collapse: collapse;"> <tr> <td style="background-color: #0070C0; color: white;">Thread</td> <td style="background-color: #0070C0; color: white;">Gewinde</td> </tr> <tr> <td>Metric</td> <td>Metrisch</td> </tr> <tr> <td colspan="2">Angabe der Gewindeart.</td> </tr> </table>									Thread	Gewinde	Metric	Metrisch	Angabe der Gewindeart.	
Thread	Gewinde													
Metric	Metrisch													
Angabe der Gewindeart.														
<table border="1" style="width: 100%; border-collapse: collapse;"> <tr> <td style="background-color: #0070C0; color: white;">Tube OD/Diameter</td> <td style="background-color: #0070C0; color: white;">Rohr-AD/Nennweite</td> </tr> <tr> <td>OD in L series</td> <td>AD in der L-Reihe</td> </tr> <tr> <td colspan="2">Angabe des Rohraußendurchmessers.</td> </tr> </table>									Tube OD/Diameter	Rohr-AD/Nennweite	OD in L series	AD in der L-Reihe	Angabe des Rohraußendurchmessers.	
Tube OD/Diameter	Rohr-AD/Nennweite													
OD in L series	AD in der L-Reihe													
Angabe des Rohraußendurchmessers.														

	System	System
24	24° DIN program	24° DIN Programm
GP	General program (components and accessories, applicable in different connecting systems)	Einzelteile und Zubehör (einsetzbar in unterschiedlichen Verbindungssystemen)

	Function	Funktion
	Component 37°	Komponente 37°
24/37A	24/37° adapter	37° Bördeladapter Zwischenringe
24/37N	24/27° nuts	37° Bördeladapter Überwurfmuttern
24/37R	24/37° rings	37° Bördeladapter Klemmringe
24/37S	24/37° sets	37° Bördeladapter Komplettsets

	Cutting rings	Schneidringe
1S	1S Cutting rings	1S Schneidringe
2S	2S Cutting rings	2S Schneidringe
2SP	2S <i>plus</i> Cutting rings	2S <i>plus</i> Schneidringe
ES4	ES-4 Cutting rings	ES-4 Schneidringe
ES4MS	ES-4 Moulded seals	ES-4 Formdichtungen
ES4OR	ES-4 O-rings	ES-4 O-Ringe

	BV-10	BV-10
BV10C	BV-10 Cones	BV-10 Kegel
BV10N	BV-10 Union nuts	BV-10 Überwurfmuttern
BV10R	BV-10 Clamping rings	BV-10 Klemmring
BV10S	BV-10 Sets	BV-10 Set

	Plugs	Verschlusstopfen
PLB	Plugs, metal-to-metal sealing	Verschlusstopfen
PLO	Plugs with O-rings	Verschlusstopfen mit O-Ring

	Sealings	Dichtungen
OR	O-rings	O-Ringe
PEFLEX	PEFLEX sealing rings	PEFLEX-Profildichtring
SR	Sealing rings	Dichtkantenringe

	Sleeves	Hülsen
RS	Reinforcing sleeves	Verstärkungshülsen

	Screws	Schrauben
PLEH	Plug screws with external hex	Verschlussschrauben, Außensechskant
PLIH	Plug screws with internal hex	Verschlussschrauben, Innensechskant
TBS	Tube blanking screws	Rohrverschlussschrauben

	VOSSForm ^{SQR}	VOSSForm ^{SQR}
SQRMS	SQR Moulded seals	SQR Formdichtung
SQRN	SQR-function nut without moulded seal	SQR-Funktionsmutter ohne Weichdichtung

	Banjo couplings	Schwenkverschraubungen
BE	Banjo couplings, eccentric design	Schwenkverschraubungen, Exzenterversion
BC	Banjo couplings, compact design	Schwenkverschraubungen, Kompaktversion
BS	Banjo couplings, standard design	Schwenkverschraubungen, Normalversion

System	Funktion/ Komponente	Form	Komplettierung	Reihe/ Gewinde	Rohr-AD/ Nennweite	Gewinde	Nennweite	Dichtungsart/ Einschraubloch	Suffix
--------	-------------------------	------	----------------	-------------------	-----------------------	---------	-----------	---------------------------------	--------

	Diagnostic couplings	Messtechnik
PG	Pressure gauges	Manometerverschraubungen
	Swivel couplings	Einstellbare Verschraubungen
SW	Swivel couplings with cutting ring and nut	Einstellbare Verschraubungen mit vormontiertem Schneidring und Mutter
SWO	Swivel with O-ring	Einstellbare Verschraubungen mit Dichtkegel und O-Ring
SWOPG	Swivel with O-ring with pressure gauges	Einstellbare Manometerverschraubungen mit Dichtkegel und O-Ring
SWOSD	Swivel studs with O-ring	Einstellbare Einschraubverschraubungen mit Dichtkegel und O-Ring
SWPG	Swivel pressure gauges	Einstellbare Manometerverschraubungen
SWSD	Swivel stud with cutting ring and nut	Einstellbare Einschraubverschraubungen mit vormontiertem Schneidring und Mutter
SW2O	2-sided swivels with O-ring	Einstellbare Verschraubungen mit Dichtkegel und O-Ring beidseitig
	Weld-on/Weld-in couplings	Anschweißverschraubungen/ Einschweißverschraubungen
WDBH	Weld-in bulkhead couplings	Einschweiß-Schottverschraubung
WDNP	Welded nipples	Schweißnippel
WD	Weld-on couplings	Anschweißstutzen
	Others	Andere
BH	Bulkhead couplings	Schottverschraubungen
LN	Locknuts	Kontermuttern
N	Union nuts	Überwurfmuttern
RC	Rotary couplings	Drehverschraubungen
SD	Stud couplings	Einschraubverschraubungen
SDA	Stud couplings adjustable	Richtungseinstellbare Einschraubverschraubungen

	Form	Form
E	Elbow	Winkel 90°
E45	45° elbow	Winkel 45°
K	Cross	Kreuz-Verbindungsstutzen
L	L	L-Verbindungsstutzen
S	Straight	Gerade
T	Tee	T-Verbindungsstutzen

	Completion	Komplettierung
C	Complete connection (with tube connecting system)	Komplettverbindung (mit Rohranbindungssystem)
LN	Locknut	Kontermutter
LNC	Complete connection with locknuts	Komplettverbindung mit Kontermutter
MS	Moulded sealing SQR	Formdichtung SQR
O	O-ring enclosed	O-Ring beiliegend
X	Tube socket not pre-assembled / only body	Schaft nicht vormontiert / nur Grundkörper
XC	Complete connection at tube side, tube socket not pre-assembled	Komplettverbindung an Rohrseite, Schaft nicht vormontiert

	Series/Thread	Reihe/Gewinde
	Series	Reihe
LL	Extra light series	Extra leichte Baureihe
L	Light series	Leichte Baureihe
S	Heavy series	Schwere Baureihe
L/S	Light and heavy series are identical	Leichte und schwere Baureihe identisch
	Thread	Gewinde
M	Metric	Metrisch
G	Whitworth parallel	Whitworth zylindrisch
R	Whitworth tapered	Whitworth kegelig
U	UNF	UNF
N	NPT	NPT
IM	Internal thread, metric	Innengewinde metrisch
IG	Internal thread, Whitworth parallel	Innengewinde zöllig

	Tube OD/Diameter	Rohr-AD/Nennweite
6	6 mm	6 mm
8	8 mm	8 mm
10	10 mm	10 mm
12	12 mm	12 mm
14	14 mm	14 mm
15	15 mm	15 mm
16	16 mm	16 mm
18	18 mm	18 mm
20	20 mm	20 mm
22	22 mm	22 mm
25	25 mm	25 mm
28	28 mm	28 mm
30	30 mm	30 mm
35	35 mm	35 mm
38	38 mm	38 mm
42	42 mm	42 mm

	Sealing type/Threaded bore	Dichtungsart/Einschraubloch
A	Metal-to-metal flat face sealing	Metallische Dichtfläche
B	Metal-to-metal sealing shoulder	Metallische Dichtkante
E	Elastomeric sealing	Elastomerer Dichtring
F	O-ring sealing	O-Ring-Dichtung
T	Tapered	Kegelig

	Suffix overview	Suffix Übersicht
Suffix 4	Sealing material	Dichtungswerkstoff
Suffix 5	Completion	Komplettierung
Suffix 6	Differing dimension	Abweichende Dimension
Suffix 7	Material/Strength	Werkstoff/Festigkeit
Suffix 8	Coating	Beschichtung
Suffix 11	Customized product	Kundenspezifische Artikel

Nicht genannte Suffixe sind für dieses Kapitel irrelevant.

Hinweis: Bei Artikeln mit mehreren relevanten Suffixen werden diese in der Verkaufsbezeichnung der Nummerierung nach aufgeführt.

Suffix 4	Sealing material	Dichtungsmaterial
EPDM80	EPDM 70-80	EPDM 70-80
EPDM85	EPDM 85	EPDM 85
FKM70	FKM 70	FKM 70
FKM80	FKM 80	FKM 80
FKM90	FKM 90	FKM 90
NBR80	NBR 70-80	NBR 70-80
NBR85	NBR 85	NBR 85
NBR90	NBR 90	NBR 90

Suffix 5	Completion	Komplettierung
1S	1S Cutting ring	1S Schneidring
2SP	2S <i>plus</i> Cutting ring	2S <i>plus</i> Schneidring
ES4	ES-4 Cutting ring	ES-4 Schneidring
BV10	BV-10 Set	BV-10 Set
24/37	24/37° Set	24/37° Set

Suffix 6	Differing dimension	Abweichende Dimension
	Height	Höhe
H2,5	Height 2.5 mm	Höhe 2,5 mm
...
	Length	Länge
LG17	Length 17 mm	Länge 17 mm
...
	Wrench size	Schlüsselweite
WS19	Wrench size 19 mm	Schlüsselweite 19 mm
...
	Others	Andere
P	Profile material	Profilmaterial

Suffix 7	Material/Strength	Werkstoff/Festigkeit
ST	Steel	Stahl
SST	Stainless Steel	Edelstahl
BS	Brass	Messing

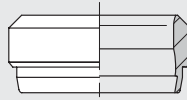
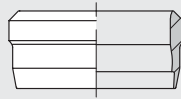


Suffix 8	Coating	Beschichtung
C00	Steel, blank, washed and oiled, production stage	Stahl blank gewaschen und geölt, Fertigungsstufe
C10	Steel, phosphated and oiled	Stahl phosphatiert und geölt
C21	Zinc-nickel transparent passivated, sealed and lubricated	Zink Nickel transparent passiviert, versiegelt und gleitmittelbeschichtet
C62	Stainless steel, hardened	Edelstahl, gehärtet

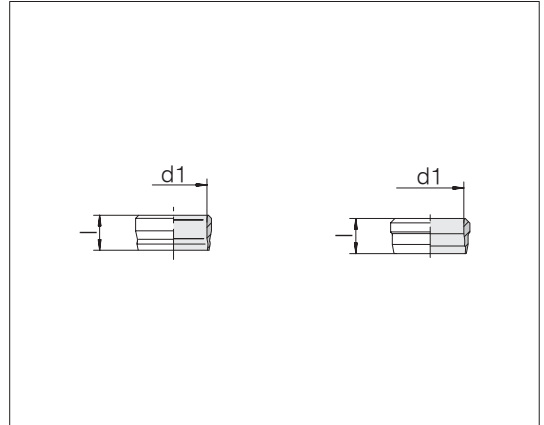
Suffix 11	Customized product	Kundenspezifischer Artikel
CP1	Differing to VOSS standard	Abweichend vom VOSS Standard
CP2	Differing to VOSS standard	Abweichend vom VOSS Standard
CP12	Differing to VOSS standard	Abweichend vom VOSS Standard



Schneidringe



1S und 2S / 2SVA Schneidringe



Reihe Rohr-AD d1	Druck	l	Bestell-Nr.	Bezeichnung Stahl	Bestell-Nr.	Bezeichnung Edelstahl
LL 4	PN 100	6,8	0006002000	24-1S-LL4		
LL 5	PN 100	7,8	0006052000	24-1S-LL5		
LL 6	PN 100	7,8	0006102000	24-1S-LL6		
LL 8	PN 100	7,8	0006152000	24-1S-LL8		
L/S 6	PN 315/630	8,8	0010002000	24-2S-L/S6	0010006200	24-2S-L/S6-SST-C62
L/S 8	PN 315/630	8,8	0010052000	24-2S-L/S8	0010056200	24-2S-L/S8-SST-C62
L/S 10	PN 315/630	9,8	0010102000	24-2S-L/S10	0010106200	24-2S-L/S10-SST-C62
L/S 12	PN 315/630	9,8	0010152000	24-2S-L/S12	0010156200	24-2S-L/S12-SST-C62
L 15	PN 315	10,2	0010202000	24-2S-L15	0010206200	24-2S-L15-SST-C62
L 18	PN 315	10,2	0010252000	24-2S-L18	0010256200	24-2S-L18-SST-C62
L 22	PN 160	11,5	0010302000	24-2S-L22	0010306200	24-2S-L22-SST-C62
L 28	PN 160	11,5	0010352000	24-2S-L28	0010356200	24-2S-L28-SST-C62
L 35	PN 160	13,5	0010402000	24-2S-L35	0010406200	24-2S-L35-SST-C62
L 42	PN 160	13,5	0010452000	24-2S-L42	0010456200	24-2S-L42-SST-C62
S 14	PN 630	10,2	0010702000	24-2S-S14	0010706200	24-2S-S14-SST-C62
S 16	PN 400	10,2	0010752000	24-2S-S16	0010756200	24-2S-S16-SST-C62
S 20	PN 400	12,5	0010802000	24-2S-S20	0010806200	24-2S-S20-SST-C62
S 25	PN 400	12,5	0010852000	24-2S-S25	0010856200	24-2S-S25-SST-C62
S 30	PN 400	13,5	0010902000	24-2S-S30	0010906200	24-2S-S30-SST-C62
S 38	PN 315	13,5	0010952000	24-2S-S38	0010956200	24-2S-S38-SST-C62

Schneidringe der Rohr-AD
6 - 12 mm sind in der Reihe
L + S baugleich.

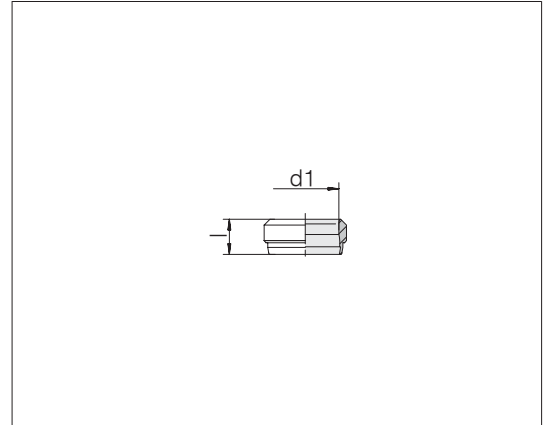
Reihe LL = 1S
Reihe L + S = 2S/2SVA

Beispiel Bez. Vergl.:
D04LLX
DIN 3861-ALL4-St

DPR06LX
ISO 8434-1-CR-L6-St



2S plus Schneidringe



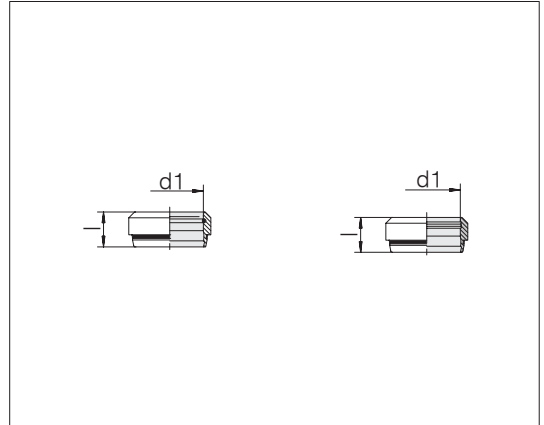
Reihe Rohr-AD d1	Druck	l	Bestell-Nr.	Bezeichnung
L/S 6	PN 500/800	9,3	0018002100	24-2SP-L/S6
L/S 8	PN 500/800	9,3	0018052100	24-2SP-L/S8
L/S 10	PN 500/800	9,8	0018102100	24-2SP-L/S10
L/S 12	PN 400/630	9,8	0018152100	24-2SP-L/S12
L 15	PN 400	10,2	0018202100	24-2SP-L15
L 18	PN 400	10,2	0018252100	24-2SP-L18
L 22	PN 250	11,5	0018302100	24-2SP-L22
L 28	PN 250	11,5	0018352100	24-2SP-L28
L 35	PN 250	13,5	0018402100	24-2SP-L35
L 42	PN 250	13,5	0018452100	24-2SP-L42
S 14	PN 630	10,2	0018702100	24-2SP-S14
S 16	PN 630	10,2	0018752100	24-2SP-S16
S 20	PN 420	12,5	0018802100	24-2SP-S20
S 25	PN 420	12,5	0018852100	24-2SP-S25
S 30	PN 420	13,5	0018902100	24-2SP-S30
S 38	PN 420	13,5	0018952100	24-2SP-S38

Schneidringe der Rohr-AD
6 - 12 mm sind in der Reihe
L + S baugleich.

Beispiel Bez. Vergl.:
ISO 8434-1-CR-L6-St

ES-4 / ES-4VA Schneidringe

Standardwerkstoff der Formdichtungen
und O-Ringe ist FPM/FKM

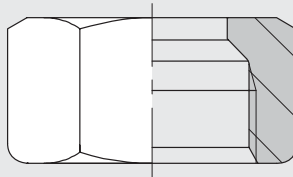


Reihe	Druck	l	Bestell-Nr.	Bezeichnung Stahl	Bestell-Nr.	Bezeichnung Edelstahl
Rohr-AD d1						
L/S 6	PN 500/800	8,8	0011002039	24-ES4-L/S6	0011006039	24-ES4-L/S6-SST
L/S 8	PN 500/800	8,8	0011052039	24-ES4-L/S8	0011056039	24-ES4-L/S8-SST
L/S 10	PN 500/800	9,8	0011102039	24-ES4-L/S10	0011106039	24-ES4-L/S10-SST
L/S 12	PN 400/630	9,8	0011152039	24-ES4-L/S12	0011156039	24-ES4-L/S12-SST
L 15	PN 400	10,2	0011202039	24-ES4-L15	0011206039	24-ES4-L15-SST
L 18	PN 400	10,2	0011252039	24-ES4-L18	0011256039	24-ES4-L18-SST
L 22	PN 250	11,5	0011302039	24-ES4-L22	0011306039	24-ES4-L22-SST
L 28	PN 250	11,5	0011352039	24-ES4-L28	0011356039	24-ES4-L28-SST
L 35	PN 250	13,5	0011402039	24-ES4-L35	0011406039	24-ES4-L35-SST
L 42	PN 250	13,5	0011452039	24-ES4-L42	0011456039	24-ES4-L42-SST
S 14	PN 630	10,2	0011702039	24-ES4-S14	0011706039	24-ES4-S14-SST
S 16	PN 630	10,2	0011752039	24-ES4-S16	0011756039	24-ES4-S16-SST
S 20	PN 420	12,5	0011802039	24-ES4-S20	0011806039	24-ES4-S20-SST
S 25	PN 420	12,5	0011852039	24-ES4-S25	0011856039	24-ES4-S25-SST
S 30	PN 420	13,5	0011902039	24-ES4-S30	0011906039	24-ES4-S30-SST
S 38	PN 420	13,5	0011952039	24-ES4-S38	0011956039	24-ES4-S38-SST

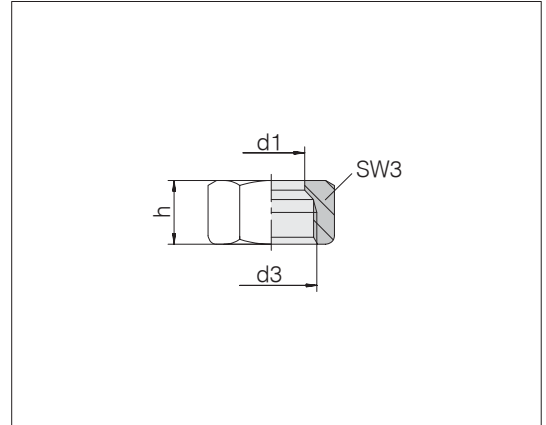
Schneidringe der Rohr-AD
6 - 12 mm sind in der Reihe
L + S baugleich.

Beispiel Bez. Vergl.:
ISO 8434-1-CR-L6-St

DIN-Überwurfmutter



Überwurfmuttern



Reihe Rohr-AD d1	d3	Druck	SW3	h	Bestell-Nr.	Bezeichnung Stahl	Bestell-Nr.	Bezeichnung Edelstahl
LL 4	M 8 x 1	PN 100	10	11	0003002100	24-N-LL4	0003006000	24-N-LL4-SST
LL 5	M 10 x 1	PN 100	12	11,5	0003052100	24-N-LL5	0003056000	24-N-LL5-SST
LL 6	M 10 x 1	PN 100	12	11,5	0003102100	24-N-LL6	0003106000	24-N-LL6-SST
LL 8	M 12 x 1	PN 100	14	12	0003152100	24-N-LL8	0003156000	24-N-LL8-SST
L 6	M 12 x 1,5	PN 500	14	14,5	0004002100	24-N-L6	0004006000	24-N-L6-SST
L 8	M 14 x 1,5	PN 500	17	14,5	0004052100	24-N-L8	0004056000	24-N-L8-SST
L 10	M 16 x 1,5	PN 500	19	15,5	0004102100	24-N-L10	0004106000	24-N-L10-SST
L 12	M 18 x 1,5	PN 400	22	15,5	0004152100	24-N-L12	0004156000	24-N-L12-SST
L 15	M 22 x 1,5	PN 400	27	17	0004202100	24-N-L15	0004206000	24-N-L15-SST
L 18	M 26 x 1,5	PN 400	32	18	0004252100	24-N-L18	0004256000	24-N-L18-SST
L 22	M 30 x 2	PN 250	36	20	0004302100	24-N-L22	0004306000	24-N-L22-SST
L 28	M 36 x 2	PN 250	41	21	0004352100	24-N-L28	0004356000	24-N-L28-SST
L 35	M 45 x 2	PN 250	50	24	0004402100	24-N-L35	0004406000	24-N-L35-SST
L 42	M 52 x 2	PN 250	60	24	0004452100	24-N-L42	0004456000	24-N-L42-SST
S 6	M 14 x 1,5	PN 800	17	16,5	0004502100	24-N-S6	0004506000	24-N-S6-SST
S 8	M 16 x 1,5	PN 800	19	16,5	0004552100	24-N-S8	0004556000	24-N-S8-SST
S 10	M 18 x 1,5	PN 800	22	17,5	0004602100	24-N-S10	0004606000	24-N-S10-SST
S 12	M 20 x 1,5	PN 630	24	17,5	0004652100	24-N-S12	0004656000	24-N-S12-SST
S 14	M 22 x 1,5	PN 630	27	20,5	0004702100	24-N-S14	0004706000	24-N-S14-SST
S 16	M 24 x 1,5	PN 630	30	20,5	0004752100	24-N-S16	0004756000	24-N-S16-SST
S 20	M 30 x 2	PN 420	36	24	0004802100	24-N-S20	0004806000	24-N-S20-SST
S 25	M 36 x 2	PN 420	46	27	0004852100	24-N-S25	0004856000	24-N-S25-SST
S 30	M 42 x 2	PN 420	50	29	0004902100	24-N-S30	0004906000	24-N-S30-SST
S 38	M 52 x 2	PN 420	60	32,5	0004952100	24-N-S38	0004956000	24-N-S38-SST

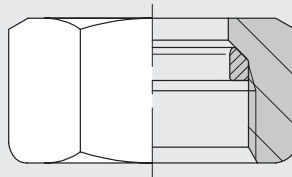
Die Überwurfmuttern aus Stahl sind zur Verringerung der Montagekräfte gleitwachsbeschichtet.

Beispiel Bez. Vergl.:
M04LLX
DIN 3870-ALL4

M06LX
ISO 8434-1-N-L6-St



SQR-Funktionsmuttern

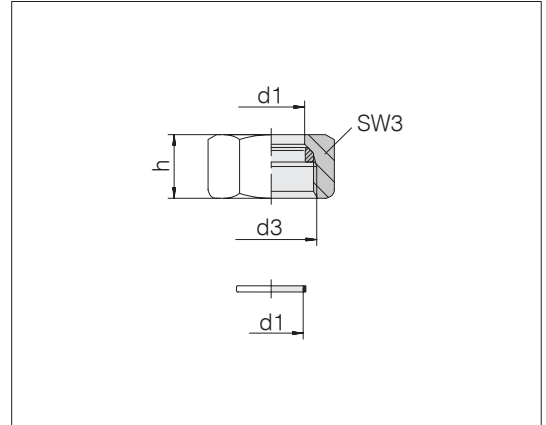


VOSSForm^{SQR}

Stahl- / Edelstahlset bestehend aus

- SQR-Funktionsmuttern
- Formdichtungen

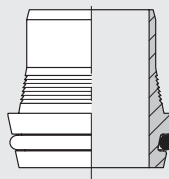
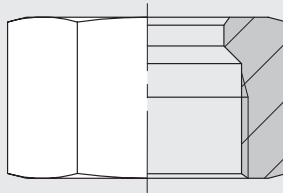
Standardwerkstoff der Formdichtungen ist FPM/FKM



Reihe	d3	Druck	SW3	h	kg/100 ca.	Bestell-Nr.	Bezeichnung Stahl	Bestell-Nr.	Bezeichnung Edelstahl	
L Rohr-AD d1										
L	6	M 12 x 1,5	PN 500	14	14,5	1,1	0015502167	24-SQRNMS-L6	0015506067	24-SQRNMS-L6-SST
L	8	M 14 x 1,5	PN 500	17	14,5	1,7	0015512167	24-SQRNMS-L8	0015516067	24-SQRNMS-L8-SST
L	10	M 16 x 1,5	PN 500	19	15,5	2,0	0015522167	24-SQRNMS-L10	0015526067	24-SQRNMS-L10-SST
L	12	M 18 x 1,5	PN 400	22	15,5	2,8	0015532167	24-SQRNMS-L12	0015536067	24-SQRNMS-L12-SST
L	15	M 22 x 1,5	PN 400	27	17	4,7	0015542167	24-SQRNMS-L15	0015546067	24-SQRNMS-L15-SST
L	18	M 26 x 1,5	PN 400	32	18	6,9	0015552167	24-SQRNMS-L18	0015556067	24-SQRNMS-L18-SST
L	22	M 30 x 2	PN 250	36	20	8,9	0015562167	24-SQRNMS-L22	0015566067	24-SQRNMS-L22-SST
L	28	M 36 x 2	PN 250	41	21	9,4	0015572167	24-SQRNMS-L28	0015576067	24-SQRNMS-L28-SST
L	35	M 45 x 2	PN 250	50	24	15,0	0015582167	24-SQRNMS-L35	0015586067	24-SQRNMS-L35-SST
L	42	M 52 x 2	PN 250	60	24	23,0	0015592167	24-SQRNMS-L42	0015596067	24-SQRNMS-L42-SST
S	6	M 14 x 1,5	PN 800	17	16,5	2,0	0015602167	24-SQRNMS-S6	0015606067	24-SQRNMS-S6-SST
S	8	M 16 x 1,5	PN 800	19	16,5	2,3	0015612167	24-SQRNMS-S8	0015616067	24-SQRNMS-S8-SST
S	10	M 18 x 1,5	PN 800	22	17,5	3,5	0015622167	24-SQRNMS-S10	0015626067	24-SQRNMS-S10-SST
S	12	M 20 x 1,5	PN 630	24	17,5	3,9	0015632167	24-SQRNMS-S12	0015636067	24-SQRNMS-S12-SST
S	14	M 22 x 1,5	PN 630	27	20,5	5,8	0015642167	24-SQRNMS-S14	0015646067	24-SQRNMS-S14-SST
S	16	M 24 x 1,5	PN 630	30	20,5	7,1	0015652167	24-SQRNMS-S16	0015656067	24-SQRNMS-S16-SST
S	20	M 30 x 2	PN 420	36	24	11,3	0015662167	24-SQRNMS-S20	0015666067	24-SQRNMS-S20-SST
S	25	M 36 x 2	PN 420	46	27	21,2	0015672167	24-SQRNMS-S25	0015676067	24-SQRNMS-S25-SST
S	30	M 42 x 2	PN 420	50	29	23,3	0015682167	24-SQRNMS-S30	0015686067	24-SQRNMS-S30-SST
S	38	M 52 x 2	PN 420	60	32,5	34,4	0015692167	24-SQRNMS-S38	0015696067	24-SQRNMS-S38-SST

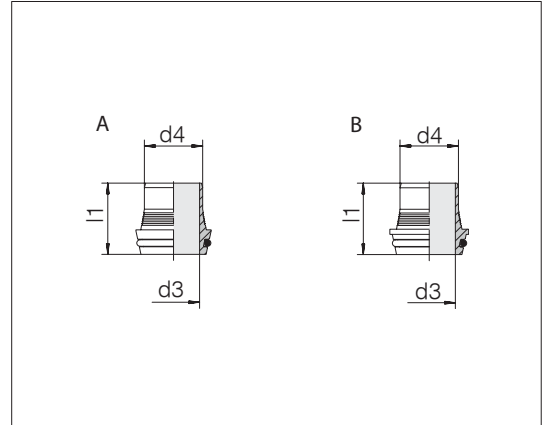
Die Überwurfmuttern aus Stahl sind zur Verringerung der Montagekräfte gleitwachsbeschichtet.

BV-10 Rohranschlusssteile



Bördelkegel

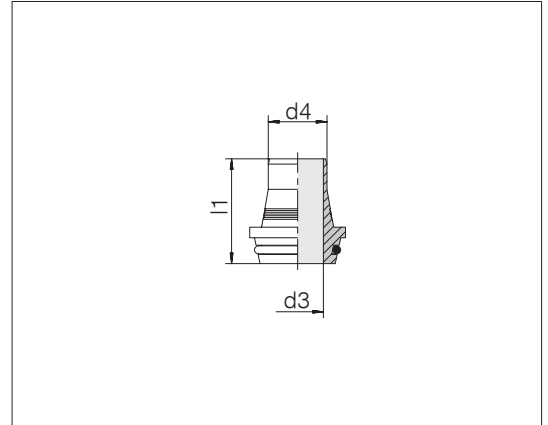
Standardwerkstoff der O-Ringe ist NBR



Reihe Rohr d1 x s	Druck	d3	d4	l1	Form	kg/100 ca.	Bestell-Nr.	Bezeichnung
L 6 x 1	PN 500	2,9	4,2	16,5	A	0,3	0034009900	24-BV10CO-L6x1-C19
L 8 x 1	PN 500	4,9	6,2	18	A	0,4	0034059900	24-BV10CO-L8x1-C19
L 10 x 1	PN 500	6,3	8,2	19	A	0,6	0034109900	24-BV10CO-L10x1-C19
L 10 x 1,5	PN 500	5,5	7,2	19	A	0,6	0034119900	24-BV10CO-L10x1,5-C19
L 12 x 1	PN 400	8	10,2	21,5	A	0,9	0034159900	24-BV10CO-L12x1-C19
L 12 x 1,5	PN 400	7,5	9,2	21,5	A	0,8	0034169900	24-BV10CO-L12x1,5-C19
L 15 x 1,5	PN 400	10,2	12,2	21,5	A	1,1	0034219900	24-BV10CO-L15x1,5-C19
L 15 x 2	PN 400	9,1	11,3	21,5	A	1,2	0034229900	24-BV10CO-L15x2-C19
L 18 x 1,5	PN 400	13	15,2	22	B	1,5	0034269900	24-BV10CO-L18x1,5-C19
L 18 x 2	PN 400	12	14,3	22	B	1,6	0034279900	24-BV10CO-L18x2-C19
L 22 x 1,5	PN 250	16,2	19,2	23,5	B	2,0	0034319900	24-BV10CO-L22x1,5-C19
L 22 x 2	PN 250	16,2	18,3	23,5	B	2,0	0034329900	24-BV10CO-L22x2-C19
L 28 x 2	PN 250	21	24,3	27	B	3,8	0034379900	24-BV10CO-L28x2-C19
L 28 x 3	PN 250	19,5	22,3	27	B	3,6	0034399900	24-BV10CO-L28x3-C19
L 35 x 2	PN 250	28,5	31,3	31	B	5,3	0034419900	24-BV10CO-L35x2-C19
L 35 x 3	PN 250	26,5	29,3	31	B	6,1	0034439900	24-BV10CO-L35x3-C19
L 42 x 3	PN 250	33,5	36,3	31	B	7,7	0034479900	24-BV10CO-L42x3-C19

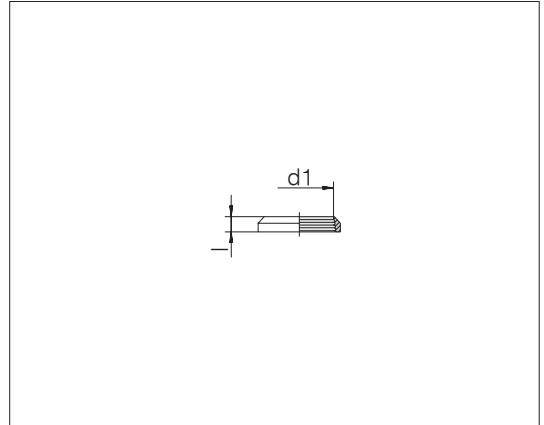
Bördelkegel

Standardwerkstoff der O-Ringe ist NBR



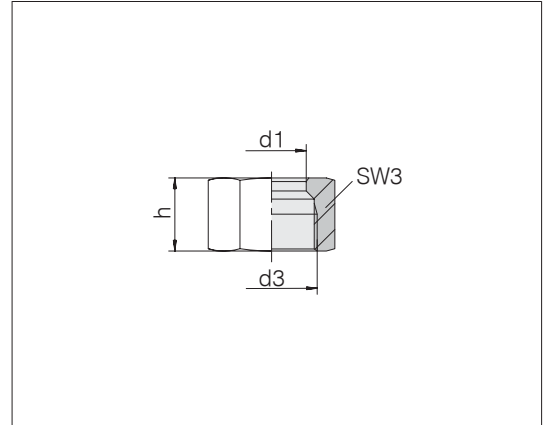
Reihe Rohr d1 x s	Druck	d3	d4	l1	kg/100 ca.	Bestell-Nr.	Bezeichnung
S 8 x 1,5	PN 800	4	5,2	20	0,5	0034569900	24-BV10CO-S8x1,5-C19
S 8 x 2	PN 800	3	4,2	20	0,5	0034579900	24-BV10CO-S8x2-C19
S 10 x 1,5	PN 800	5,5	7,2	21	0,8	0034619900	24-BV10CO-S10x1,5-C19
S 10 x 2	PN 800	4,5	6,2	21	0,8	0034629900	24-BV10CO-S10x2-C19
S 12 x 1,5	PN 630	7,5	9,2	22,5	1,0	0034669900	24-BV10CO-S12x1,5-C19
S 12 x 2	PN 630	6,5	8,2	22,5	1,1	0034679900	24-BV10CO-S12x2-C19
S 12 x 3	PN 630	4,5	6,2	22,5	1,1	0034699900	24-BV10CO-S12x3-C19
S 14 x 2	PN 630	8,5	10,3	26	1,5	0034719900	24-BV10CO-S14x2-C19
S 16 x 2	PN 630	10,5	12,3	26,5	1,8	0034779900	24-BV10CO-S16x2-C19
S 16 x 2,5	PN 630	9,5	11,3	26,5	1,6	0034789900	24-BV10CO-S16x2,5-C19
S 16 x 3	PN 630	8,5	10,3	26,5	1,8	0034799900	24-BV10CO-S16x3-C19
S 20 x 2	PN 420	13,5	16,3	32	3,4	0034819900	24-BV10CO-S20x2-C19
S 20 x 2,5	PN 420	13,5	15,3	32	3,3	0034829900	24-BV10CO-S20x2,5-C19
S 20 x 3	PN 420	12,5	14,3	32	3,5	0034839900	24-BV10CO-S20x3-C19
S 20 x 3,5	PN 420	11	13,3	32	3,1	0034849900	24-BV10CO-S20x3,5-C19
S 20 x 4	PN 420	10	12,3	32	3,1	0040049900	24-BV10CO-S20x4-C19
S 25 x 2,5	PN 420	18	20,3	34,5	5,9	0034869900	24-BV10CO-S25x2,5-C19
S 25 x 3	PN 420	17	19,3	34,5	6,1	0034879900	24-BV10CO-S25x3-C19
S 25 x 4	PN 420	15	17,3	34,5	6,5	0034889900	24-BV10CO-S25x4-C19
S 30 x 3	PN 420	22	24,3	34,5	6,8	0034929900	24-BV10CO-S30x3-C19
S 30 x 4	PN 420	20	22,3	34,5	7,4	0034939900	24-BV10CO-S30x4-C19
S 30 x 5	PN 420	17	20,3	34,5	8,5	0034949900	24-BV10CO-S30x5-C19
S 38 x 3	PN 420	30	32,3	38	8,9	0034969900	24-BV10CO-S38x3-C19
S 38 x 4	PN 420	27	30,3	38	12,8	0034979900	24-BV10CO-S38x4-C19
S 38 x 5	PN 420	25	28,3	38	12,0	0034989900	24-BV10CO-S38x5-C19
S 38 x 6	PN 420	23	26,3	38	11,8	0034999900	24-BV10CO-S38x6-C19

Klemmringe



Reihe	Rohr-AD	Druck	l	kg/100 ca.	Bestell-Nr.	Bezeichnung
L	6	PN 500	3,8	0,1	0031001900	24-BV10R-L6-C19
L	8	PN 500	3,8	0,1	0031051900	24-BV10R-L8-C19
L	10	PN 500	3,8	0,1	0031101900	24-BV10R-L10-C19
L	12	PN 400	3,8	0,2	0031151900	24-BV10R-L12-C19
L	15	PN 400	4,5	0,3	0031201900	24-BV10R-L15-C19
L	18	PN 400	4,5	0,4	0031251900	24-BV10R-L18-C19
L	22	PN 250	5	0,5	0031301900	24-BV10R-L22-C19
L	28	PN 250	5,5	0,5	0031351900	24-BV10R-L28-C19
L	35	PN 250	7	1,4	0031401900	24-BV10R-L35-C19
L	42	PN 250	7	1,6	0031451900	24-BV10R-L42-C19
S	8	PN 800	4,5	0,3	0031551900	24-BV10R-S8-C19
S	10	PN 800	4,5	0,3	0031601900	24-BV10R-S10-C19
S	12	PN 630	4,5	0,3	0031651900	24-BV10R-S12-C19
S	14	PN 630	6,5	0,5	0031701900	24-BV10R-S14-C19
S	16	PN 630	6,5	0,6	0031751900	24-BV10R-S16-C19
S	20	PN 420	9	1,1	0031801900	24-BV10R-S20-C19
S	25	PN 420	10	2,3	0031851900	24-BV10R-S25-C19
S	30	PN 420	10	2,6	0031901900	24-BV10R-S30-C19
S	38	PN 420	13,5	5,7	0031951900	24-BV10R-S38-C19

BV-10 Überwurfmutter

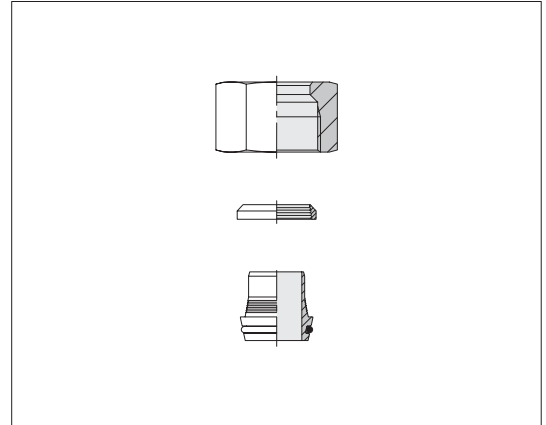


Reihe	Rohr-AD	d1	d3	Druck	SW3	h	kg/100 ca.	Bestell-Nr.	Bezeichnung
L	6	M 12 x 1,5	M 12 x 1,5	PN 500	14	17,8	1,2	0032002100	24-BV10N-L6
L	8	M 14 x 1,5	M 14 x 1,5	PN 500	17	17,8	1,8	0032052100	24-BV10N-L8
L	10	M 16 x 1,5	M 16 x 1,5	PN 500	19	18,8	2,2	0032102100	24-BV10N-L10
L	12	M 18 x 1,5	M 18 x 1,5	PN 400	22	18,8	3,1	0032152100	24-BV10N-L12
L	15	M 22 x 1,5	M 22 x 1,5	PN 400	27	20,3	5,0	0032202100	24-BV10N-L15
L	18	M 26 x 1,5	M 26 x 1,5	PN 400	32	21,3	7,5	0032252100	24-BV10N-L18
L	22	M 30 x 2	M 30 x 2	PN 250	36	24	9,9	0032302100	24-BV10N-L22
L	28	M 36 x 2	M 36 x 2	PN 250	41	25	11,2	0032352100	24-BV10N-L28
L	35	M 45 x 2	M 45 x 2	PN 250	50	28	17,2	0032402100	24-BV10N-L35
L	42	M 52 x 2	M 52 x 2	PN 250	60	28	26,7	0032452100	24-BV10N-L42
S	8	M 16 x 1,5	M 16 x 1,5	PN 800	19	20	2,5	0032552100	24-BV10N-S8
S	10	M 18 x 1,5	M 18 x 1,5	PN 800	22	21,5	3,7	0032602100	24-BV10N-S10
S	12	M 20 x 1,5	M 20 x 1,5	PN 630	24	21,5	4,1	0032652100	24-BV10N-S12
S	14	M 22 x 1,5	M 22 x 1,5	PN 630	27	26	6,5	0032702100	24-BV10N-S14
S	16	M 24 x 1,5	M 24 x 1,5	PN 630	30	26	8,1	0032752100	24-BV10N-S16
S	20	M 30 x 2	M 30 x 2	PN 420	36	30,5	12,6	0032802100	24-BV10N-S20
S	25	M 36 x 2	M 36 x 2	PN 420	46	38	28,4	0032852100	24-BV10N-S25
S	30	M 42 x 2	M 42 x 2	PN 420	50	39	29,5	0032902100	24-BV10N-S30
S	38	M 52 x 2	M 52 x 2	PN 420	60	46	45,2	0032952100	24-BV10N-S38

Bördelanschlussteile

Standardwerkstoff der O-Ringe ist NBR

Reihe L komplett

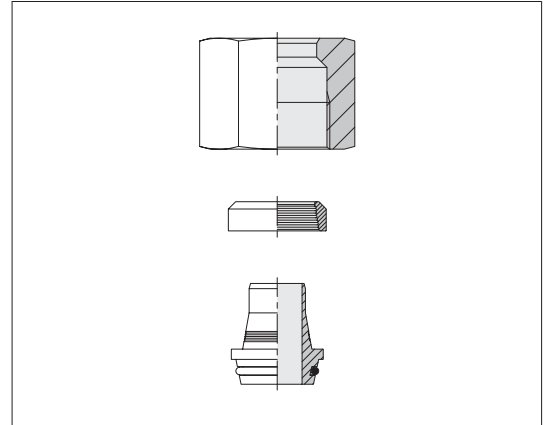


Reihe Rohr d1 x s	Druck	kg/100 ca.	Bestell-Nr.	Bezeichnung
L 6 x 1	PN 500	1,6	0033009900	24-BV10SO-L6x1-C19
L 8 x 1	PN 500	2,3	0033059900	24-BV10SO-L8x1-C19
L 10 x 1	PN 500	2,9	0033109900	24-BV10SO-L10x1-C19
L 10 x 1,5	PN 500	2,9	0033119900	24-BV10SO-L10x1,5-C19
L 12 x 1	PN 400	4,2	0033159900	24-BV10SO-L12x1-C19
L 12 x 1,5	PN 400	4,2	0033169900	24-BV10SO-L12x1,5-C19
L 15 x 1,5	PN 400	6,4	0033219900	24-BV10SO-L15x1,5-C19
L 15 x 2	PN 400	6,4	0033229900	24-BV10SO-L15x2-C19
L 18 x 1,5	PN 400	9,4	0033269900	24-BV10SO-L18x1,5-C19
L 18 x 2	PN 400	9,5	0033279900	24-BV10SO-L18x2-C19
L 22 x 1,5	PN 250	12,4	0033319900	24-BV10SO-L22x1,5-C19
L 22 x 2	PN 250	12,4	0033329900	24-BV10SO-L22x2-C19
L 28 x 2	PN 250	15,5	0033379900	24-BV10SO-L28x2-C19
L 28 x 3	PN 250	15,3	0033399900	24-BV10SO-L28x3-C19
L 35 x 2	PN 250	23,9	0033419900	24-BV10SO-L35x2-C19
L 35 x 3	PN 250	24,7	0033439900	24-BV10SO-L35x3-C19
L 42 x 3	PN 250	36,0	0033479900	24-BV10SO-L42x3-C19

Bördelanschlussteile

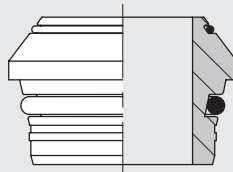
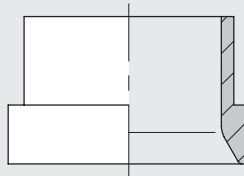
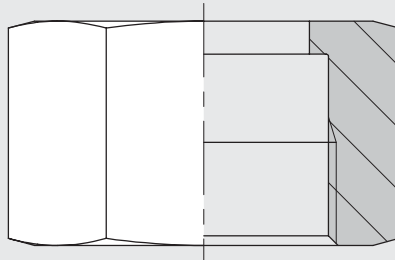
Standardwerkstoff der O-Ringe ist NBR

Reihe S komplett



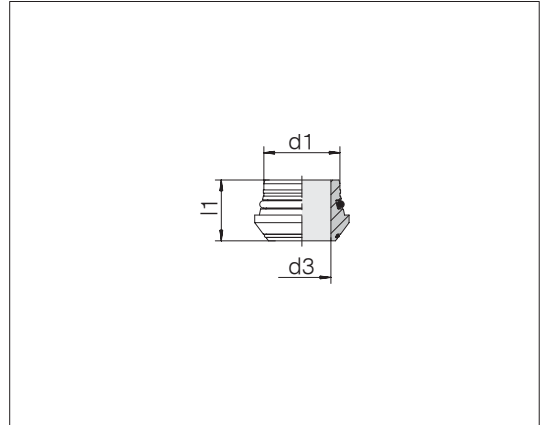
Reihe Rohr d1 x s	Druck	kg/100 ca.	Bestell-Nr.	Bezeichnung
S 8 x 1,5	PN 800	4,8	0033569900	24-BV10SO-S8x1,5-C19
S 8 x 2	PN 800	5,0	0033579900	24-BV10SO-S8x2-C19
S 10 x 1,5	PN 800	5,6	0033619900	24-BV10SO-S10x1,5-C19
S 10 x 2	PN 800	5,6	0033629900	24-BV10SO-S10x2-C19
S 12 x 1,5	PN 630	6,5	0033669900	24-BV10SO-S12x1,5-C19
S 12 x 2	PN 630	6,6	0033679900	24-BV10SO-S12x2-C19
S 12 x 3	PN 630	6,7	0033699900	24-BV10SO-S12x3-C19
S 14 x 2	PN 630	10,3	0033719900	24-BV10SO-S14x2-C19
S 16 x 2	PN 630	11,0	0033779900	24-BV10SO-S16x2-C19
S 16 x 2,5	PN 630	11,0	0033789900	24-BV10SO-S16x2,5-C19
S 16 x 3	PN 630	11,4	0033799900	24-BV10SO-S16x3-C19
S 20 x 2	PN 420	15,7	0033819900	24-BV10SO-S20x2-C19
S 20 x 2,5	PN 420	15,7	0033829900	24-BV10SO-S20x2,5-C19
S 20 x 3	PN 420	15,7	0033839900	24-BV10SO-S20x3-C19
S 20 x 3,5	PN 420	15,7	0033849900	24-BV10SO-S20x3,5-C19
S 20 x 4	PN 420	15,5	0033859900	24-BV10SO-S20x4-C19
S 25 x 2,5	PN 420	25,3	0033869900	24-BV10SO-S25x2,5-C19
S 25 x 3	PN 420	25,3	0033879900	24-BV10SO-S25x3-C19
S 25 x 4	PN 420	25,5	0033889900	24-BV10SO-S25x4-C19
S 30 x 3	PN 420	37,5	0033929900	24-BV10SO-S30x3-C19
S 30 x 4	PN 420	38,0	0033939900	24-BV10SO-S30x4-C19
S 30 x 5	PN 420	39,2	0033949900	24-BV10SO-S30x5-C19
S 38 x 3	PN 420	60,0	0033969900	24-BV10SO-S38x3-C19
S 38 x 4	PN 420	61,7	0033979900	24-BV10SO-S38x4-C19
S 38 x 5	PN 420	62,2	0033989900	24-BV10SO-S38x5-C19
S 38 x 6	PN 420	62,3	0033999900	24-BV10SO-S38x6-C19

24/37° Rohranschlusssteile



24/37° Zwischenringe

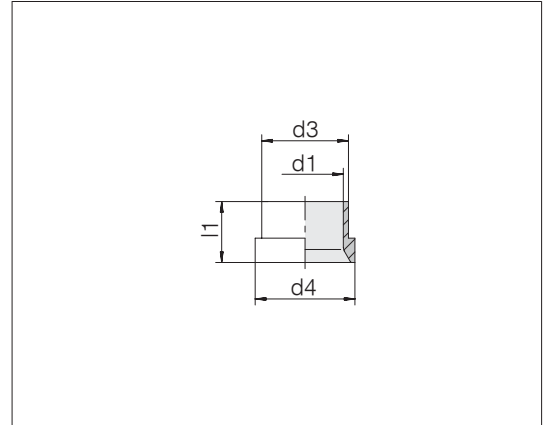
Standardwerkstoff der O-Ringe ist FPM/FKM



Reihe Rohr-AD d1	Druck	d3	l1	kg/100 ca.	Bestell-Nr.	Bezeichnung
L/S 6	PN 500/630	3	11,5	0,3	0041002158	24-24/37AO-L/S6-C21
L/S 8	PN 500/630	5	12	0,4	0041012158	24-24/37AO-L/S8-C21
L/S 10	PN 500/630	6	12,5	0,6	0041022158	24-24/37AO-L/S10-C21
L/S 12	PN 400/630	8	12,5	0,8	0041032158	24-24/37AO-L/S12-C21
L 15	PN 400	11	12,5	1,0	0041042158	24-24/37AO-L15-C21
L 18	PN 400	14	13	1,3	0041052158	24-24/37AO-L18-C21
L 22	PN 250	17	14,2	2,1	0041062158	24-24/37AO-L22-C21
L 28	PN 250	23	14,7	2,9	0041072158	24-24/37AO-L28-C21
L 35	PN 250	28	18,5	6,1	0041082158	24-24/37AO-L35-C21
L 42	PN 250	35	20,5	8,1	0041092158	24-24/37AO-L42-C21
S 14	PN 630	9	14	1,2	0041102158	24-24/37AO-S14-C21
S 16	PN 630	11	15	1,5	0041112158	24-24/37AO-S16-C21
S 20	PN 400	14	18,5	2,8	0041122158	24-24/37AO-S20-C21
S 25	PN 400	19	20	4,0	0041132158	24-24/37AO-S25-C21
S 30	PN 400	23	22	6,0	0041142158	24-24/37AO-S30-C21
S 38	PN 400	30	26	9,3	0041152158	24-24/37AO-S38-C21

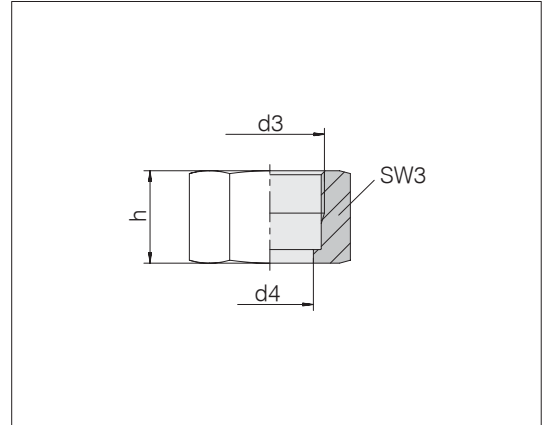
Gewicht ohne O-Ring.

24/37° Stützhülsen



Reihe Rohr-AD d1	Druck	d3	d4	l1	kg/100 ca.	Bestell-Nr.	Bezeichnung
L/S 6	PN 500/630	7,6	10,2	10,5	0,2	0041202000	24-24/37R-L/S6
L/S 8	PN 500/630	9,3	12,2	11	0,3	0041212000	24-24/37R-L/S8
L/S 10	PN 500/630	11,5	14,2	12,5	0,4	0041222000	24-24/37R-L/S10
L/S 12	PN 400/630	13,6	16,2	13	0,5	0041232000	24-24/37R-L/S12
L 15	PN 400	17,5	20,2	14	1,0	0041242000	24-24/37R-L15
L 18	PN 400	21	24,2	14,5	1,5	0041252000	24-24/37R-L18
L 22	PN 250	24,2	27,8	18	1,7	0041262000	24-24/37R-L22
L 28	PN 250	30,2	33,8	17	2,0	0041272000	24-24/37R-L28
L 35	PN 250	38	42,7	19	3,8	0041282000	24-24/37R-L35
L 42	PN 250	45	49,7	21	5,2	0041292000	24-24/37R-L42
S 14	PN 630	17,5	20,2	14,5	1,2	0041302000	24-24/37R-S14
S 16	PN 630	18,5	22	17	1,3	0041312000	24-24/37R-S16
S 20	PN 400	24,2	27,8	17,5	2,5	0041322000	24-24/37R-S20
S 25	PN 400	28,5	32,8	20	3,2	0041332000	24-24/37R-S25
S 30	PN 400	34	39	21,5	4,9	0041342000	24-24/37R-S30
S 38	PN 400	42	48,5	26,5	7,7	0041352000	24-24/37R-S38

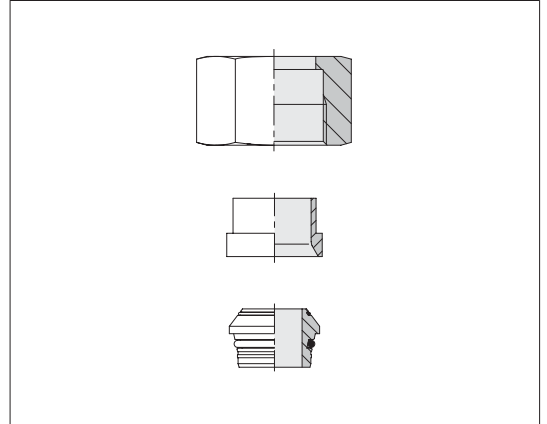
24/37° Überwurfmuttern



Reihe Rohr-AD	d3	Druck	d4	SW3	h	kg/100 ca.	Bestell-Nr.	Bezeichnung
L 6	M 12 x 1,5	PN 500	7,8	14	17	1,2	0041402100	24-24/37N-L6
L 8	M 14 x 1,5	PN 500	9,5	17	18	1,9	0041412100	24-24/37N-L8
L 10	M 16 x 1,5	PN 500	11,7	19	19,5	2,4	0041422100	24-24/37N-L10
L 12	M 18 x 1,5	PN 400	13,8	22	20,5	3,5	0041432100	24-24/37N-L12
L 15	M 22 x 1,5	PN 630	17,7	27	23	5,7	0041442100	24-24/37N-L15-S14
L 18	M 26 x 1,5	PN 400	21,2	32	23	7,9	0041452100	24-24/37N-L18
L 22	M 30 x 2	PN 400	24,4	36	27,5	11,5	0041462100	24-24/37N-L22-S20
L 28	M 36 x 2	PN 250	30,4	41	27,5	12,5	0041472100	24-24/37N-L28
L 35	M 45 x 2	PN 250	38,3	50	30	17,9	0041482100	24-24/37N-L35
L 42	M 52 x 2	PN 250	45,3	60	34	32,4	0041492100	24-24/37N-L42
S 6	M 14 x 1,5	PN 630	7,8	17	18	2,0	0041502100	24-24/37N-S6
S 8	M 16 x 1,5	PN 630	9,5	19	19	2,4	0041512100	24-24/37N-S8
S 10	M 18 x 1,5	PN 630	11,7	22	20,5	3,6	0041522100	24-24/37N-S10
S 12	M 20 x 1,5	PN 630	13,8	24	21	4,1	0041532100	24-24/37N-S12
S 14	M 22 x 1,5	PN 630	17,7	27	23	5,7	0041442100	24-24/37N-L15-S14
S 16	M 24 x 1,5	PN 630	18,7	30	26,5	8,4	0041542100	24-24/37N-S16
S 20	M 30 x 2	PN 400	24,4	36	27,5	11,5	0041462100	24-24/37N-L22-S20
S 25	M 36 x 2	PN 400	28,7	46	30,5	23,1	0041552100	24-24/37N-S25
S 30	M 42 x 2	PN 400	34,2	50	32	24,1	0041562100	24-24/37N-S30
S 38	M 52 x 2	PN 400	42,3	60	38	37,0	0041572100	24-24/37N-S38

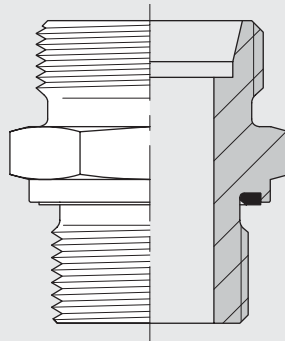
24/37° Bördelanschlusssteile

Standardwerkstoff der O-Ringe ist FPM/FKM



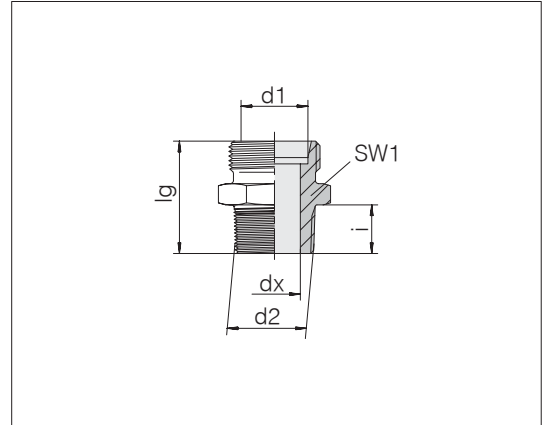
Reihe Rohr-AD	Druck	kg/100 ca.	Bestell-Nr.	Bezeichnung
L 6	PN 500	1,7	0041602058	24-24/37SO-L6
L 8	PN 500	2,6	0041612058	24-24/37SO-L8
L 10	PN 500	3,4	0041622058	24-24/37SO-L10
L 12	PN 400	4,8	0041632058	24-24/37SO-L12
L 15	PN 400	7,7	0041642058	24-24/37SO-L15
L 18	PN 400	10,7	0041652058	24-24/37SO-L18
L 22	PN 250	15,3	0041662058	24-24/37SO-L22
L 28	PN 250	17,4	0041672058	24-24/37SO-L28
L 35	PN 250	27,8	0041682058	24-24/37SO-L35
L 42	PN 250	45,7	0041692058	24-24/37SO-L42
S 6	PN 630	2,5	0041702058	24-24/37SO-S6
S 8	PN 630	3,1	0041712058	24-24/37SO-S8
S 10	PN 630	4,6	0041722058	24-24/37SO-S10
S 12	PN 630	5,4	0041732058	24-24/37SO-S12
S 14	PN 630	8,1	0041742058	24-24/37SO-S14
S 16	PN 630	11,2	0041752058	24-24/37SO-S16
S 20	PN 400	16,8	0041762058	24-24/37SO-S20
S 25	PN 400	30,3	0041772058	24-24/37SO-S25
S 30	PN 400	35,0	0041782058	24-24/37SO-S30
S 38	PN 400	54,0	0041792058	24-24/37SO-S38

Einschraubverschraubungen



Gerade Einschraubverschraubungen

Einschraubgewinde: Metrisches Feingewinde, kegelig



Reihe	d2	Druck	dx	lg	SW1	i	kg/100 ca.	Bestell-Nr.	Bezeichnung
Rohr-AD d1									
LL 4	M 6 x 1 keg	PN 100	2	20	9	8	0,6	0701012000	24-SDS-LL4-M6T
LL 4	M 8 x 1 keg	PN 100	3	20	10	8	0,6	0701002000	24-SDS-LL4-M8T
LL 4	M 10 x 1 keg	PN 100	3	20	11	8	0,8	0701022000	24-SDS-LL4-M10T
LL 5	M 8 x 1 keg	PN 100	3,5	20	11	8	0,6	0701052000	24-SDS-LL5-M8T
LL 6	M 6 x 1 keg	PN 100	2,5	20	11	8	0,6	0701982000	24-SDS-LL6-M6T
LL 6	M 8 x 1 keg	PN 100	4,5	20	11	8	0,6	0701112000	24-SDS-LL6-M8T
LL 6	M 10 x 1 keg	PN 100	4,5	20	11	8	0,8	0701102000	24-SDS-LL6-M10T
LL 8	M 10 x 1 keg	PN 100	6	22	12	8	1,0	0701152000	24-SDS-LL8-M10T
L 6	M 10 x 1 keg	PN 315	4	22	14	8	1,3	0702002000	24-SDS-L6-M10T
L 8	M 10 x 1 keg	PN 315	4	23	17	8	2,0	0702072000	24-SDS-L8-M10T
L 8	M 12 x 1,5 keg	PN 315	6	27	17	12	2,1	0702052000	24-SDS-L8-M12T
L 10	M 14 x 1,5 keg	PN 315	8	28	17	12	2,5	0702102000	24-SDS-L10-M14T
L 12	M 16 x 1,5 keg	PN 315	10	29	19	12	3,2	0702152000	24-SDS-L12-M16T
L 15	M 18 x 1,5 keg	PN 315	12	30	24	12	4,7	0702202000	24-SDS-L15-M18T
L 18	M 22 x 1,5 keg	PN 315	15	33	27	14	6,8	0702252000	24-SDS-L18-M22T
L 18	M 24 x 1,5 keg	PN 315	15	35	27	16	7,7	0702262000	24-SDS-L18-M24T
S 6	M 12 x 1,5 keg	PB 630	4	30	17	12	2,8	0702502000	24-SDS-S6-M12T
S 8	M 14 x 1,5 keg	PB 630	5	32	17	12	3,7	0702552000	24-SDS-S8-M14T
S 10	M 16 x 1,5 keg	PB 630	7	32	19	12	4,3	0702602000	24-SDS-S10-M16T
S 12	M 18 x 1,5 keg	PB 630	8	34	22	12	6,0	0702652000	24-SDS-S12-M18T
S 14	M 20 x 1,5 keg	PB 630	10	38	27	14	8,7	0702702000	24-SDS-S14-M20T
S 16	M 22 x 1,5 keg	PB 400	12	38	27	14	9,0	0702752000	24-SDS-S16-M22T

● Standardgrößen

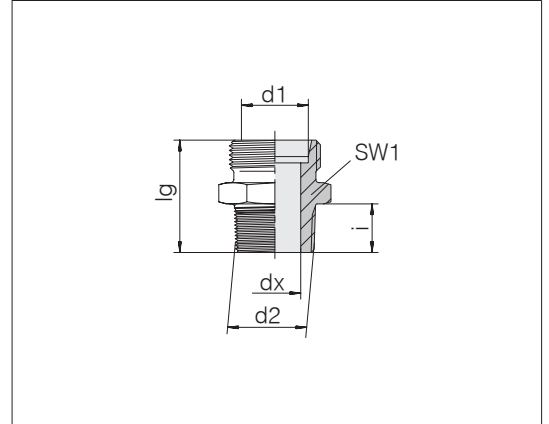
Der Betriebsüberdruck PB 630 gilt nur, wenn Einschraublöcher mit kegeligem Gewinde vorhanden sind.

Beispiel Bez. Vergl.:
GE06LMX
DIN 2353-AL6-St



Gerade Einschraubverschraubungen

Einschraubgewinde: Whitworth-Rohrgewinde, kegelig



Reihe	Rohr-AD	d2	Druck	dx	lg	SW1	i	kg/100 ca.	Bestell-Nr.	Bezeichnung	
LL	4	R 1/8	PN 100	3	20	10	8	0,8	0703002000	24-SDS-LL4-R1/8T	•
LL	5	R 1/8	PN 100	3,5	20	11	8	0,9	0703052000	24-SDS-LL5-R1/8T	•
LL	6	R 1/8	PN 100	4,5	20	11	8	0,8	0703102000	24-SDS-LL6-R1/8T	•
LL	6	R 1/4	PN 100	4,5	25	14	12	2,0	0703112000	24-SDS-LL6-R1/4T	
LL	8	R 1/8	PN 100	6	22	12	8	0,9	0703152000	24-SDS-LL8-R1/8T	•
LL	8	R 1/4	PN 100	6	26	14	12	1,7	0703172000	24-SDS-LL8-R1/4T	
L	6	R 1/8	PN 315	4	22	14	8	1,2	0704002000	24-SDS-L6-R1/8T	•
L	6	R 1/4	PN 315	4	26	14	12	1,9	0704022000	24-SDS-L6-R1/4T	
L	6	R 3/8	PN 315	4	28	19	12	3,6	0704032000	24-SDS-L6-R3/8T	
L	8	R 1/8	PN 315	4	23	14	8	1,5	0704062000	24-SDS-L8-R1/8T	
L	8	R 1/4	PN 315	6	27	17	12	2,2	0704052000	24-SDS-L8-R1/4T	•
L	8	R 3/8	PN 315	6	28	19	12	3,4	0704072000	24-SDS-L8-R3/8T	
L	8	R 1/2	PN 315	6	30	24	14	5,9	0704082000	24-SDS-L8-R1/2T	
L	10	R 1/4	PN 315	7	28	17	12	2,3	0704102000	24-SDS-L10-R1/4T	•
L	10	R 3/8	PN 315	8	28	19	12	3,1	0704122000	24-SDS-L10-R3/8T	
L	10	R 1/2	PN 315	8	31	24	14	5,6	0704132000	24-SDS-L10-R1/2T	
L	12	R 1/4	PN 315	7	29	19	12	2,8	0704162000	24-SDS-L12-R1/4T	
L	12	R 3/8	PN 315	9	29	19	12	3,3	0704152000	24-SDS-L12-R3/8T	•
L	12	R 1/2	PN 315	9	31	24	14	5,5	0704172000	24-SDS-L12-R1/2T	
L	12	R 3/4	PN 315	9	34	30	16	8,2	0704182000	24-SDS-L12-R3/4T	
L	15	R 1/4	PN 315	7	30	24	12	4,4	0704232000	24-SDS-L15-R1/4T	
L	15	R 3/8	PN 315	11	30	24	12	4,4	0704212000	24-SDS-L15-R3/8T	
L	15	R 1/2	PN 315	11	32	24	14	5,8	0704202000	24-SDS-L15-R1/2T	•
L	18	R 1/2	PN 315	14	33	27	14	6,4	0704252000	24-SDS-L18-R1/2T	•
L	18	R 3/4	PN 315	14	35	30	16	10,9	0704272000	24-SDS-L18-R3/4T	
L	22	R 1/2	PB 160	14	35	32	14	8,1	0704312000	24-SDS-L22-R1/2T	
L	22	R 3/4	PB 160	18	37	32	16	9,6	0704302000	24-SDS-L22-R3/4T	•
L	28	R 3/4	PB 160	18	38	41	16	13,9	0704362000	24-SDS-L28-R3/4T	
L	28	R 1	PB 160	23	40	41	18	15,6	0704352000	24-SDS-L28-R1T	•

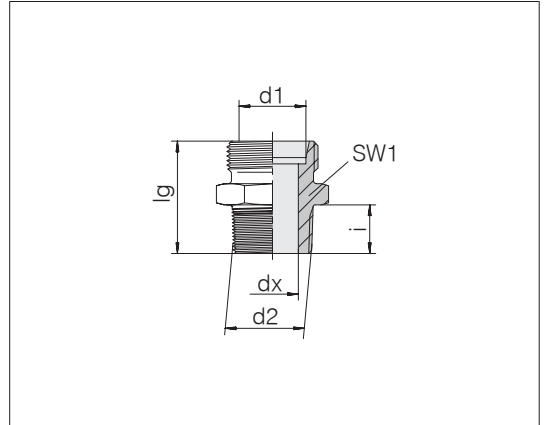
• Standardgrößen

Beispiel Bez.Vergl.:
GE06LFX
DIN 2353-BL6-St

Fortsetzung auf Folgeseite

Gerade Einschraubverschraubungen

Einschraubgewinde: Whitworth-Rohrgewinde, kegelig



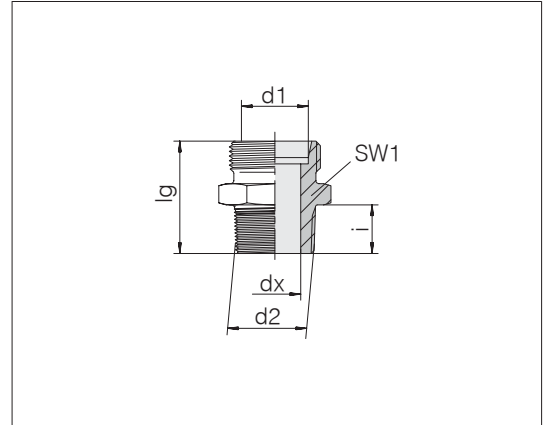
Reihe Rohr-AD d1	d2	Druck	dx	lg	SW1	i	kg/100 ca.	Bestell-Nr.	Bezeichnung
S 6	R 1/4	PB 630	4	30	17	12	3,0	0704502000	24-SDS-S6-R1/4T •
S 8	R 1/4	PB 630	5	32	17	12	3,4	0704552000	24-SDS-S8-R1/4T •
S 10	R 3/8	PB 630	7	32	19	12	4,4	0704602000	24-SDS-S10-R3/8T •
S 12	R 1/4	PB 630	6	34	22	12	5,4	0704662000	24-SDS-S12-R1/4T •
S 12	R 3/8	PB 630	8	34	22	12	5,8	0704652000	24-SDS-S12-R3/8T •
S 14	R 3/8	PB 630	8	36	24	12	6,8	0704712000	24-SDS-S14-R3/8T •
S 14	R 1/2	PB 630	10	38	27	14	8,9	0704702000	24-SDS-S14-R1/2T •
S 16	R 3/8	PB 400	9	36	27	12	7,9	0704762000	24-SDS-S16-R3/8T •
S 16	R 1/2	PB 400	12	38	27	14	8,5	0704752000	24-SDS-S16-R1/2T •
S 20	R 1/2	PB 400	14	42	32	14	12,2	0704812000	24-SDS-S20-R1/2T •
S 20	R 3/4	PB 400	16	44	32	16	14,1	0704802000	24-SDS-S20-R3/4T •

• Standardgrößen

Der Betriebsüberdruck PB 630 gilt nur wenn Einschraublöcher mit kegeligem Gewinde vorhanden sind.

Gerade Einschraubverschraubungen

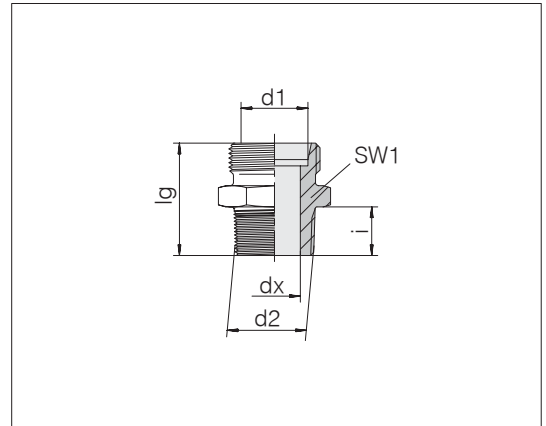
Einschraubgewinde: NPT (ANSI/ASME B 1 - 20.01.1983)



Reihe	Rohr-AD	d1	d2	Druck	dx	lg	SW1	i	Nm	-10 %	kg/100	ca.	Bestell-Nr.	Bezeichnung	
LL	4	1/8 NPT	PN 100	3	21,9	11	9,9	15	0,9		0705002000	24-SDS-LL4-N1/8T	•		
LL	6	1/8 NPT	PN 100	4,5	21,9	11	9,9	15	0,9		0705102000	24-SDS-LL6-N1/8T	•		
LL	8	1/8 NPT	PN 100	6	23,9	12	9,9	15	1,0		0705152000	24-SDS-LL8-N1/8T	•		
L	6	1/8 NPT	PN 315	4	23,9	12	9,9	15	1,2		0706002000	24-SDS-L6-N1/8T	•		
L	6	1/4 NPT	PN 315	4	30	17	15,1	35	2,6		0706022000	24-SDS-L6-N1/4T			
L	8	1/8 NPT	PN 315	5	24,9	14	9,9	15	1,5		0706062000	24-SDS-L8-N1/8T			
L	8	1/4 NPT	PN 315	6	30,1	17	15,1	35	2,5		0706052000	24-SDS-L8-N1/4T	•		
L	8	3/8 NPT	PN 315	6	31,2	19	15,2	55	3,9		0706072000	24-SDS-L8-N3/8T			
L	8	1/2 NPT	PN 315	6	38,5	24	19,8	110	7,1		0706082000	24-SDS-L8-N1/2T			
L	10	1/8 NPT	PN 315	4	27	17	9,9	15	2,3		0706112000	24-SDS-L10-N1/8T			
L	10	1/4 NPT	PN 315	7	31,1	17	15,1	35	2,5		0706102000	24-SDS-L10-N1/4T	•		
L	10	3/8 NPT	PN 315	8	32,2	19	15,2	55	3,7		0706122000	24-SDS-L10-N3/8T			
L	10	1/2 NPT	PN 315	8	37,8	24	19,8	110	7,2		0706132000	24-SDS-L10-N1/2T			
L	12	1/4 NPT	PN 315	7	32	19	15,1	35	3,2		0706162000	24-SDS-L12-N1/4T			
L	12	3/8 NPT	PN 315	9	32,2	19	15,2	55	3,6		0706152000	24-SDS-L12-N3/8T	•		
L	12	1/2 NPT	PN 315	10	36,8	24	19,8	110	6,4		0706172000	24-SDS-L12-N1/2T			
L	15	3/8 NPT	PN 315	9	33,2	24	15,2	55	5,2		0706212000	24-SDS-L15-N3/8T			
L	15	1/2 NPT	PN 315	11	37,8	24	19,8	110	6,8		0706202000	24-SDS-L15-N1/2T	•		
L	18	3/8 NPT	PN 315	9	34,2	27	15,2	55	8,0		0706262000	24-SDS-L18-N3/8T			
L	18	1/2 NPT	PN 315	14	38,8	27	19,8	110	7,2		0706252000	24-SDS-L18-N1/2T	•		
L	18	3/4 NPT	PN 160	14	39,1	30	20,1	175	9,1		0706272000	24-SDS-L18-N3/4T			
L	22	1/2 NPT	PN 160	14	40,8	32	19,8	110	9,9		0706312000	24-SDS-L22-N1/2T			
L	22	3/4 NPT	PN 160	18	41,1	32	20,1	175	10,1		0706302000	24-SDS-L22-N3/4T	•		
L	28	1 NPT	PN 160	23	47	41	25	265	17,2		0706352000	24-SDS-L28-N1T	•		
L	35	1 1/4 NPT	PN 160	30	50,6	46	25,6	315	25,6		0706402000	24-SDS-L35-N11/4T	•		
L	42	1 1/2 NPT	PN 160	36	53	55	26	385	35,2		0706452000	24-SDS-L42-N11/2T	•		

Gerade Einschraubverschraubungen

Einschraubgewinde: NPT (ANSI/ASME B 1 - 20.01.1983)



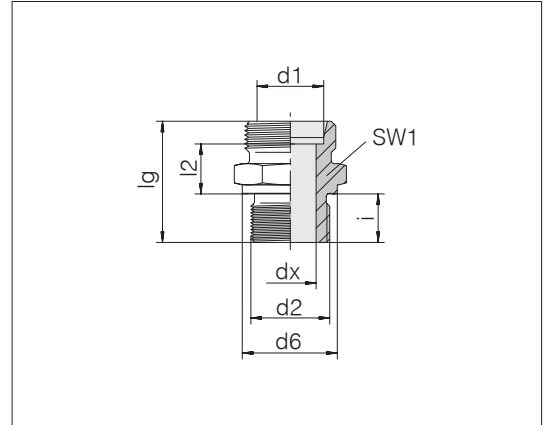
Reihe Rohr-AD d1	d2	Druck	dx	lg	SW1	i	Nm -10 %	kg/100 ca.	Bestell-Nr.	Bezeichnung
S 6	1/4 NPT	PN 630	4	33,1	17	15,1	35	3,3	0706502000	24-SDS-S6-N1/4T •
S 8	1/4 NPT	PN 630	5	35,1	17	15,1	35	3,8	0706552000	24-SDS-S8-N1/4T •
S 8	3/8 NPT	PN 630	5	35	19	15,2	55	4,5	0706572000	24-SDS-S8-N3/8T •
S 10	1/8 NPT	PN 630	4	30,9	19	9,9	15	4,0	0706632000	24-SDS-S10-N1/8T •
S 10	1/4 NPT	PN 630	5	35,1	19	15,1	35	4,3	0706612000	24-SDS-S10-N1/4T •
S 10	3/8 NPT	PN 630	7	35,2	19	15,2	55	4,8	0706602000	24-SDS-S10-N3/8T •
S 10	1/2 NPT	PN 630	7	41,8	24	19,8	110	9,0	0706622000	24-SDS-S10-N1/2T •
S 12	1/4 NPT	PN 630	5	37,1	22	15,1	35	5,8	0706662000	24-SDS-S12-N1/4T •
S 12	3/8 NPT	PN 630	8	37,2	22	15,2	55	6,2	0706652000	24-SDS-S12-N3/8T •
S 12	1/2 NPT	PN 630	8	41,8	24	19,8	110	9,0	0706672000	24-SDS-S12-N1/2T •
S 14	3/8 NPT	PN 630	8	39	24	15,2	55	7,2	0706712000	24-SDS-S14-N3/8T •
S 14	1/2 NPT	PN 630	10	43,8	27	19,8	110	9,9	0706702000	24-SDS-S14-N1/2T •
S 16	3/8 NPT	PN 400	8	39,2	27	15,2	55	8,4	0706762000	24-SDS-S16-N3/8T •
S 16	1/2 NPT	PN 400	12	43,8	27	19,8	110	9,4	0706752000	24-SDS-S16-N1/2T •
S 16	3/4 NPT	PN 400	12	44	30	20,1	175	13,5	0706772000	24-SDS-S16-N3/4T •
S 20	1/2 NPT	PN 400	14	47,8	32	19,8	110	12,7	0706812000	24-SDS-S20-N1/2T •
S 20	3/4 NPT	PN 400	16	48,1	32	20,1	175	14,9	0706802000	24-SDS-S20-N3/4T •
S 20	1 NPT	PN 400	16	55	36	25	265	25,0	0706822000	24-SDS-S20-N1T •
S 25	3/4 NPT	PN 400	18	52,1	41	20,1	175	22,7	0706862000	24-SDS-S25-N3/4T •
S 25	1 NPT	PN 400	20	57	41	25	265	28,1	0706852000	24-SDS-S25-N1T •
S 30	1 NPT	PN 400	22	59	46	25	265	32,2	0706912000	24-SDS-S30-N1T •
S 30	1 1/4 NPT	PN 400	25	59,6	46	25,6	315	39,3	0706902000	24-SDS-S30-N1 1/4T •
S 38	1 1/2 NPT	PN 315	32	65	55	26	385	57,2	0706952000	24-SDS-S38-N1 1/2T •

• Standardgrößen

Gerade Einschraubverschraubungen

Einschraubgewinde: Metrisches Feingewinde, zylindrisch

Abdichtung durch Dichtkante



Reihe Rohr-AD d1	d2	Druck	d6	dx	lg	l2	SW1	i	Nm -10 %	kg/100 ca.	Bestell-Nr.	Bezeichnung
L 6	M 8 x 1	PN 100	12	3	23,5	8,5	12	8	14	1,1	0709012000	24-SDS-L6-M8B
L 6	M 10 x 1	PN 400	14	4	23,5	8,5	14	8	25	1,4	0709002000	24-SDS-L6-M10B
L 6	M 12 x 1,5	PN 400	17	4	27	10	17	10	35	2,2	0709022000	24-SDS-L6-M12B
L 6	M 14 x 1,5	PN 400	19	4	29	11	19	11	55	3,2	0709032000	24-SDS-L6-M14B
L 6	M 16 x 1,5	PN 400	21	4	30,5	11,5	22	12	80	3,6	0709042000	24-SDS-L6-M16B
L 8	M 10 x 1	PN 400	14	4	24,5	9,5	17	8	25	1,9	0709062000	24-SDS-L8-M10B
L 8	M 12 x 1,5	PN 400	17	6	29	10	17	12	35	2,2	0709052000	24-SDS-L8-M12B
L 8	M 14 x 1,5	PN 400	19	6	29	10	19	12	55	2,9	0709072000	24-SDS-L8-M14B
L 8	M 16 x 1,5	PN 400	21	6	30,5	11,5	22	12	80	4,2	0709082000	24-SDS-L8-M16B
L 8	M 18 x 1,5	PN 400	23	6	30,5	11,5	24	12	100	5,2	0709092000	24-SDS-L8-M18B
L 8	M 22 x 1,5	PN 400	27	6	31	10	27	14	170	6,9	1709132000	24-SDS-L8-M22B
L 10	M 10 x 1	PN 400	14	4	25,5	10,5	17	8	25	2,1	0709142000	24-SDS-L10-M10B
L 10	M 12 x 1,5	PN 400	17	6	30	11	17	12	35	2,5	0709112000	24-SDS-L10-M12B
L 10	M 14 x 1,5	PN 400	19	7	30	11	19	12	55	3,0	0709102000	24-SDS-L10-M14B
L 10	M 16 x 1,5	PN 400	21	7	31,5	12,5	22	12	80	4,2	0709122000	24-SDS-L10-M16B
L 10	M 18 x 1,5	PN 400	23	7	31,5	12,5	24	12	100	5,2	0709132000	24-SDS-L10-M18B
L 10	M 22 x 1,5	PN 400	27	8	35	14	27	14	170	8,1	1709142000	24-SDS-L10-M22B
L 12	M 12 x 1,5	PN 400	17	6	31,5	12,5	19	12	35	3,0	1709162000	24-SDS-L12-M12B
L 12	M 14 x 1,5	PN 400	19	7	31,5	12,5	19	12	55	3,4	0709162000	24-SDS-L12-M14B
L 12	M 16 x 1,5	PN 400	21	9	31,5	12,5	22	12	80	4,0	0709152000	24-SDS-L12-M16B
L 12	M 18 x 1,5	PN 400	23	9	31,5	12,5	24	12	100	4,5	0709172000	24-SDS-L12-M18B
L 12	M 22 x 1,5	PN 400	27	10	35	14	27	14	170	7,8	0709182000	24-SDS-L12-M22B
L 15	M 16 x 1,5	PN 400	21	9	32	13	24	12	80	4,8	0709212000	24-SDS-L15-M16B
L 15	M 18 x 1,5	PN 400	23	11	32,5	13,5	24	12	100	5,1	0709202000	24-SDS-L15-M18B
L 15	M 22 x 1,5	PN 400	27	12	36	15	27	14	170	7,8	0709222000	24-SDS-L15-M22B
L 15	M 26 x 1,5	PN 200	31	12	38	15	32	16	230	11,6	0785622000	24-SDS-L15-M26B
L 15	M 33 x 2	PN 200	39	12	41	16	41	18	400	16,5	0709242000	24-SDS-L15-M33B

● Standardgrößen

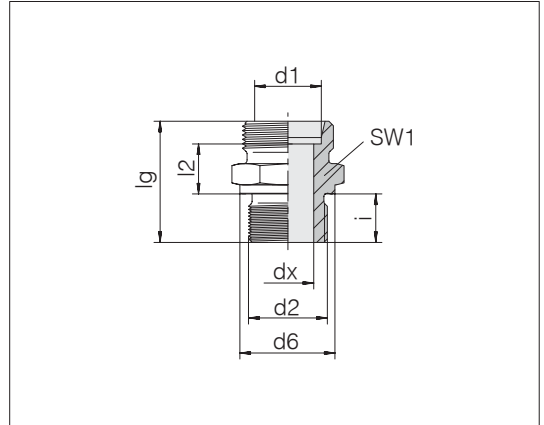
Beispiel Bez. Vergl.:
GE06LM8x1X
ISO 8434-1-SDS-L6xM8x1-B-St

Fortsetzung auf Folgeseite

Gerade Einschraubverschraubungen

Einschraubgewinde: Metrisches Feingewinde, zylindrisch

Abdichtung durch Dichtkante



Reihe Rohr-AD d1	d2	Druck	d6	dx	lg	l2	SW1	i	Nm -10 %	kg/100 ca.	Bestell-Nr.	Bezeichnung
L 18	M 16 x 1,5	PN 400	21	9	33	13,5	27	12	80	6,2	1709112000	24-SDS-L18-M16B
L 18	M 18 x 1,5	PN 400	23	11	33,5	14	27	12	100	6,6	0709262000	24-SDS-L18-M18B
L 18	M 22 x 1,5	PN 400	27	14	36	14,5	27	14	170	7,7	0709252000	24-SDS-L18-M22B •
L 18	M 26 x 1,5	PN 200	31	15	37	13,5	32	16	230	10,8	0709272000	24-SDS-L18-M26B
L 18	M 33 x 2	PN 200	39	14	41	15,5	41	18	400	20,9	0709282000	24-SDS-L18-M33B
L 22	M 18 x 1,5	PN 200	23	11	36	16,5	32	12	100	8,7	0709332000	24-SDS-L22-M18B
L 22	M 22 x 1,5	PN 200	27	14	38	16,5	32	14	170	9,3	0709312000	24-SDS-L22-M22B
L 22	M 26 x 1,5	PN 200	31	18	40	16,5	32	16	230	10,1	0709302000	24-SDS-L22-M26B •
L 22	M 33 x 2	PN 200	39	19	43	17,5	41	18	400	18,5	0709322000	24-SDS-L22-M33B
L 22	M 42 x 2	PN 200	49	18	51	23,5	50	20	700	43,0	1709122000	24-SDS-L22-M42B
L 28	M 26 x 1,5	PN 200	31	18	43	19,5	41	16	230	16,4	0709362000	24-SDS-L28-M26B
L 28	M 33 x 2	PN 200	39	23	43	17,5	41	18	400	16,7	0709352000	24-SDS-L28-M33B •
L 35	M 26 x 1,5	PN 200	31	18	44	17,5	46	16	230	20,5	0709412000	24-SDS-L35-M26B
L 35	M 42 x 2	PN 200	49	30	48	17,5	50	20	700	27,8	0709402000	24-SDS-L35-M42B •
L 42	M 42 x 2	PN 200	49	30	50	19	55	20	700	33,4	0709462000	24-SDS-L42-M42B
L 42	M 48 x 2	PN 200	55	36	52	19	55	22	900	35,4	0709452000	24-SDS-L42-M48B •

• Standardgrößen

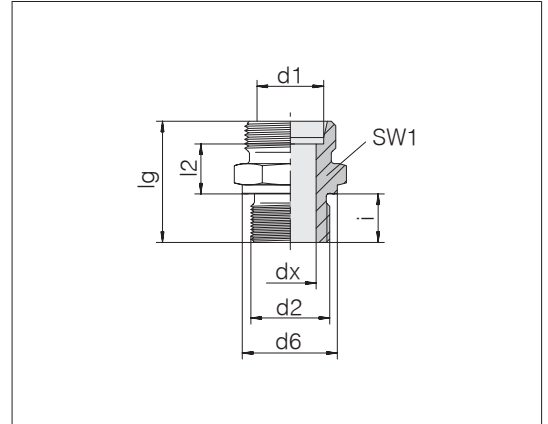
Fortsetzung auf Folgeseite



Gerade Einschraubverschraubungen

Einschraubgewinde: Metrisches Feingewinde, zylindrisch

Abdichtung durch Dichtkante



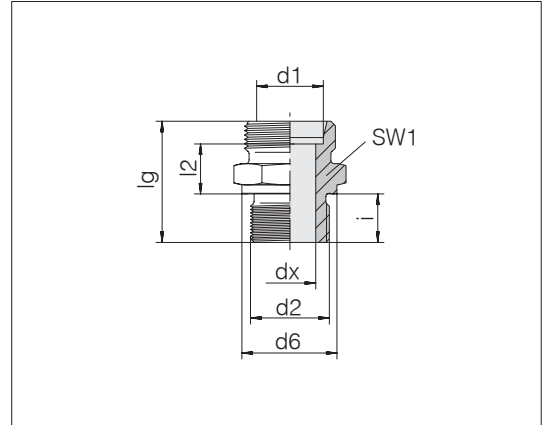
Reihe Rohr-AD d1	d2	Druck	d6	dx	lg	l2	SW1	i	Nm -10 %	kg/100 ca.	Bestell-Nr.	Bezeichnung
S 6	M 12 x 1,5	PN 630	17	4	32	13	17	12	60	3,1	0709502000	24-SDS-S6-M12B
S 8	M 12 x 1,5	PN 630	17	4	34	15	17	12	60	3,6	0709562000	24-SDS-S8-M12B
S 8	M 14 x 1,5	PN 630	19	5	34	15	19	12	90	4,3	0709552000	24-SDS-S8-M14B
S 8	M 18 x 1,5	PN 630	23	5	36,5	17,5	24	12	190	6,9	0709592000	24-SDS-S8-M18B
S 8	M 22 x 1,5	PN 630	27	5	39	18	27	14	300	11,0	0709572000	24-SDS-S8-M22B
S 10	M 14 x 1,5	PN 630	19	5	34	14,5	19	12	90	4,4	0709612000	24-SDS-S10-M14B
S 10	M 16 x 1,5	PN 630	21	7	34,5	15	22	12	120	5,4	0709602000	24-SDS-S10-M16B
S 10	M 18 x 1,5	PN 630	23	7	36,5	17	24	12	190	7,1	0709622000	24-SDS-S10-M18B
S 10	M 22 x 1,5	PN 630	27	7	39	17,5	27	14	300	11,0	0709632000	24-SDS-S10-M22B
S 12	M 14 x 1,5	PN 630	19	5	36	16,5	22	12	90	5,9	1709102000	24-SDS-S12-M14B
S 12	M 16 x 1,5	PN 630	21	8	36,5	17	22	12	120	6,0	0709662000	24-SDS-S12-M16B
S 12	M 18 x 1,5	PN 630	23	8	36,5	17	24	12	190	7,1	0709652000	24-SDS-S12-M18B
S 12	M 22 x 1,5	PN 630	27	8	39	17,5	27	14	300	10,3	0709682000	24-SDS-S12-M22B
S 12	M 27 x 2	PN 630	32	8	43	19,5	32	16	420	13,6	0785532000	24-SDS-S12-M27B
S 14	M 18 x 1,5	PN 630	23	8	39	19	24	12	190	7,9	0709712000	24-SDS-S14-M18B
S 14	M 20 x 1,5	PN 630	25	10	41	19	27	14	280	9,2	0709702000	24-SDS-S14-M20B
S 16	M 18 x 1,5	PN 630	23	8	38,5	18	24	12	190	7,8	0709792000	24-SDS-S16-M18B
S 16	M 22 x 1,5	PN 630	27	12	41	18,5	27	14	300	9,7	0709752000	24-SDS-S16-M22B
S 16	M 27 x 2	PN 400	32	12	45	20,5	32	16	420	15,8	0709772000	24-SDS-S16-M27B
S 20	M 18 x 1,5	PN 400	23	8	40,5	18	32	12	190	11,8	0709842000	24-SDS-S20-M18B
S 20	M 22 x 1,5	PN 400	27	12	45	20,5	32	14	300	14,2	0709812000	24-SDS-S20-M22B
S 20	M 27 x 2	PN 400	32	16	47	20,5	32	16	420	15,3	0709802000	24-SDS-S20-M27B
S 20	M 33 x 2	PN 400	39	16	51	22,5	41	18	600	25,0	0709822000	24-SDS-S20-M33B
S 25	M 27 x 2	PN 400	32	16	51	23	41	16	420	24,1	0709862000	24-SDS-S25-M27B
S 25	M 33 x 2	PN 400	39	20	53	23	41	18	600	26,6	0709852000	24-SDS-S25-M33B
S 30	M 33 x 2	PN 200	39	20	55	23,5	46	18	600	32,5	0709912000	24-SDS-S30-M33B
S 30	M 42 x 2	PN 200	49	25	57	23,5	50	20	700	42,8	0709902000	24-SDS-S30-M42B
S 38	M 48 x 2	PN 200	55	32	64	26	55	22	900	57,3	0709952000	24-SDS-S38-M48B

● Standardgrößen

Gerade Einschraubverschraubungen

Einschraubgewinde: Whitworth-Rohrgewinde, zylindrisch

Abdichtung durch Dichtkante



Reihe Rohr-AD d1	d2	Druck	d6	dx	lg	l2	SW1	i	Nm -10 %	kg/100 ca.	Bestell-Nr.	Bezeichnung	
L 6	G 1/8 A	PN 400	14	4	23,5	8,5	14	8	25	1,4	0710002000	24-SDS-L6-G1/8B	•
L 6	G 1/4 A	PN 400	18	4	28	9	19	12	55	2,4	0710022000	24-SDS-L6-G1/4B	
L 6	G 3/8 A	PN 400	22	4	30,5	11,5	22	12	95	4,0	0710032000	24-SDS-L6-G3/8B	
L 6	G 1/2 A	PN 400	26	4	33	12	27	14	185	7,4	0710042000	24-SDS-L6-G1/2B	
L 8	G 1/8 A	PN 400	14	4	24,5	9,5	17	8	25	1,8	0710062000	24-SDS-L8-G1/8B	
L 8	G 1/4 A	PN 400	18	6	29	10	19	12	55	2,7	0710052000	24-SDS-L8-G1/4B	•
L 8	G 3/8 A	PN 400	22	6	30,5	11,5	22	12	95	4,4	0710072000	24-SDS-L8-G3/8B	
L 8	G 1/2 A	PN 400	26	6	33	12	27	14	185	7,4	0710082000	24-SDS-L8-G1/2B	
L 10	G 1/8 A	PN 400	14	4	25,5	10,5	17	8	25	2,1	0710112000	24-SDS-L10-G1/8B	
L 10	G 1/4 A	PN 400	18	6	30	11	19	12	55	3,0	0710102000	24-SDS-L10-G1/4B	•
L 10	G 3/8 A	PN 400	22	7	31,5	12,5	22	12	95	4,5	0710122000	24-SDS-L10-G3/8B	
L 10	G 1/2 A	PN 400	26	7	34	13	27	14	185	7,2	0710132000	24-SDS-L10-G1/2B	
L 10	G 3/4 A	PN 400	32	8	37	14	32	16	230	10,4	1710152000	24-SDS-L10-G3/4B	
L 12	G 1/4 A	PN 400	18	6	31	12	19	12	55	3,2	0710162000	24-SDS-L12-G1/4B	
L 12	G 3/8 A	PN 400	22	9	31,5	12,5	22	12	95	4,2	0710152000	24-SDS-L12-G3/8B	•
L 12	G 1/2 A	PN 400	26	9	34	13	27	14	185	7,1	0710172000	24-SDS-L12-G1/2B	
L 12	G 3/4 A	PN 400	32	9	37	14	32	16	230	9,0	0710182000	24-SDS-L12-G3/4B	
L 15	G 1/4 A	PN 400	18	6	32	13	24	12	55	4,6	0710232000	24-SDS-L15-G1/4B	
L 15	G 3/8 A	PN 400	22	9	32,5	13,5	24	12	95	5,2	0710212000	24-SDS-L15-G3/8B	
L 15	G 1/2 A	PN 400	26	11	35	14	27	14	185	7,1	0710202000	24-SDS-L15-G1/2B	•
L 15	G 3/4 A	PN 400	32	12	38	15	32	16	250	11,7	0710222000	24-SDS-L15-G3/4B	
L 18	G 3/8 A	PN 400	22	9	33,5	14	27	12	95	6,7	0710262000	24-SDS-L18-G3/8B	
L 18	G 1/2 A	PN 400	26	14	36	14,5	27	14	185	7,0	0710252000	24-SDS-L18-G1/2B	•
L 18	G 3/4 A	PN 400	32	15	38	14,5	32	16	250	11,0	0710272000	24-SDS-L18-G3/4B	
L 18	G 1 A	PN 200	39	15	41	15,5	41	18	330	20,3	0710282000	24-SDS-L18-G1B	
L 22	G 1/2 A	PN 200	26	14	38	16,5	32	14	185	8,8	0710312000	24-SDS-L22-G1/2B	
L 22	G 3/4 A	PN 200	32	18	40	16,5	32	16	250	10,3	0710302000	24-SDS-L22-G3/4B	•
L 22	G 1 A	PN 200	39	19	43	17,5	41	18	400	18,5	0710322000	24-SDS-L22-G1B	

• Standardgrößen

Beispiel Bez. Vergl.:
GE06LRX
ISO 8434-1-SDS-L6xG1/8A-B-St

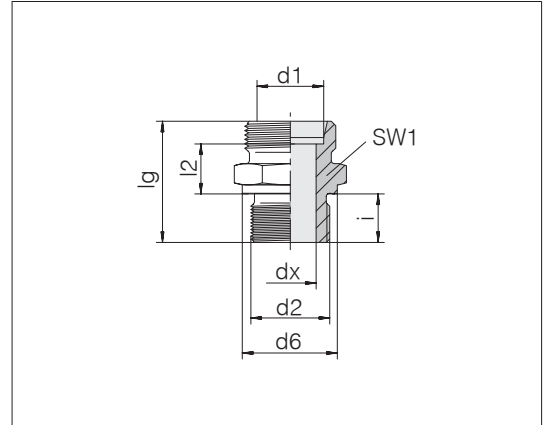
Fortsetzung auf Folgeseite



Gerade Einschraubverschraubungen

Einschraubgewinde: Whitworth-Rohrgewinde, zylindrisch

Abdichtung durch Dichtkante

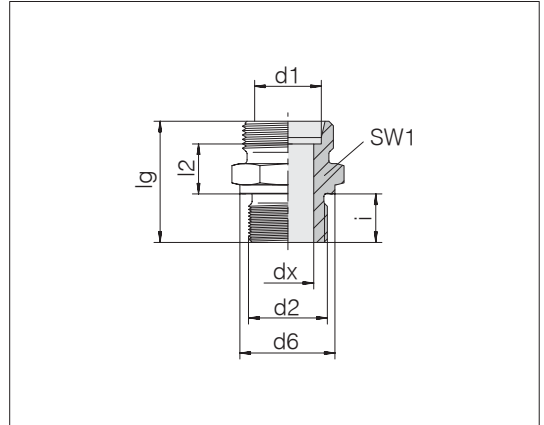


Reihe Rohr-AD d1	d2	Druck	d6	dx	lg	l2	SW1	i	Nm -10 %	kg/100 ca.	Bestell-Nr.	Bezeichnung
L 28	G 1/2 A	PN 200	26	14	39	17,5	41	14	185	14,3	1710362000	24-SDS-L28-G1/2B
L 28	G 3/4 A	PN 200	32	18	41	17,5	41	16	250	14,3	0710362000	24-SDS-L28-G3/4B
L 28	G 1 A	PN 200	39	23	43	17,5	41	18	400	16,9	0710352000	24-SDS-L28-G1B
L 28	G 1 1/4 A	PN 200	49	23	46	18,5	50	20	670	25,8	0710372000	24-SDS-L28-G11/4B
L 28	G 1 1/2 A	PN 200	55	24	50	20,5	55	22	800	34,6	1710242000	24-SDS-L28-G11/2B
L 35	G 3/4 A	PN 200	32	18	44	17,5	50	16	250	26,0	1710162000	24-SDS-L35-G3/4B
L 35	G 1 A	PN 200	39	23	46	17,5	50	18	400	24,1	0710412000	24-SDS-L35-G1B
L 35	G 1 1/4 A	PN 200	49	30	48	17,5	50	20	670	27,4	0710402000	24-SDS-L35-G11/4B
L 35	G 1 1/2 A	PN 200	55	30	52	19,5	55	22	800	47,2	0710422000	24-SDS-L35-G11/2B
L 42	G 1 A	PN 200	39	23	48	19	55	18	400	31,2	1710182000	24-SDS-L42-G1B
L 42	G 1 1/4 A	PN 200	49	30	50	19	55	20	670	33,1	0710462000	24-SDS-L42-G11/4B
L 42	G 1 1/2 A	PN 200	55	36	52	19	55	22	800	34,9	0710452000	24-SDS-L42-G11/2B
S 6	G 1/4 A	PN 500	18	4	32	13	19	12	95	3,5	0710502000	24-SDS-S6-G1/4B
S 6	G 3/8 A	PN 500	22	4	34,5	15,5	22	12	180	5,3	0710522000	24-SDS-S6-G3/8B
S 6	G 1/2 A	PN 500	26	4	35	14	27	14	160	6,7	0710532000	24-SDS-S6-G1/2B
S 8	G 1/4 A	PN 500	18	5	34	15	19	12	95	4,1	0710552000	24-SDS-S8-G1/4B
S 8	G 3/8 A	PN 500	22	5	34,5	15,5	22	12	180	5,5	0710572000	24-SDS-S8-G3/8B
S 8	G 1/2 A	PN 500	26	5	39	18	27	14	160	8,9	0710582000	24-SDS-S8-G1/2B
S 10	G 1/4 A	PN 500	18	5	34	14,5	19	12	95	4,2	0710612000	24-SDS-S10-G1/4B
S 10	G 3/8 A	PN 400	22	7	34,5	15	22	12	180	5,6	0710602000	24-SDS-S10-G3/8B
S 10	G 1/2 A	PN 400	26	7	35	13,5	27	14	160	7,8	0710622000	24-SDS-S10-G1/2B
S 12	G 1/4 A	PN 400	18	5	36	16,5	22	12	95	5,7	0710662000	24-SDS-S12-G1/4B
S 12	G 3/8 A	PN 400	22	8	36,5	17	22	12	180	6,2	0710652000	24-SDS-S12-G3/8B
S 12	G 1/2 A	PN 400	26	8	39	17,5	27	14	160	9,7	0710672000	24-SDS-S12-G1/2B
S 12	G 3/4 A	PN 400	32	8	43	19,5	32	16	350	14,9	0710682000	24-SDS-S12-G3/4B
S 14	G 3/8 A	PN 400	22	8	39	19	24	12	180	7,5	0710712000	24-SDS-S14-G3/8B
S 14	G 1/2 A	PN 400	26	10	41	19	27	14	160	9,8	0710702000	24-SDS-S14-G1/2B
S 14	G 3/4 A	PN 400	32	10	45	21	32	16	350	16,4	0710722000	24-SDS-S14-G3/4B

Gerade Einschraubverschraubungen

Einschraubgewinde: Whitworth-Rohrgewinde, zylindrisch

Abdichtung durch Dichtkante



Reihe Rohr-AD d1	d2	Druck	d6	dx	lg	l2	SW1	i	Nm -10 %	kg/100 ca.	Bestell-Nr.	Bezeichnung
S 16	G 3/8 A	PN 400	22	8	38,5	18	27	12	180	8,4	0710762000	24-SDS-S16-G3/8B
S 16	G 1/2 A	PN 400	26	12	41	18,5	27	14	160	9,1	0710752000	24-SDS-S16-G1/2B
S 16	G 3/4 A	PN 400	32	12	45	20,5	32	16	350	15,5	0710772000	24-SDS-S16-G3/4B
S 16	G 1 A	PN 400	39	12	49	22,5	41	18	700	25,4	1710322000	24-SDS-S16-G1B
S 20	G 1/2 A	PN 200	26	12	45	20,5	32	14	160	13,3	0710812000	24-SDS-S20-G1/2B
S 20	G 3/4 A	PN 200	32	16	47	20,5	32	16	350	15,1	0710802000	24-SDS-S20-G3/4B
S 20	G 1 A	PN 200	39	16	51	22,5	41	18	700	27,5	0710822000	24-SDS-S20-G1B
S 25	G 3/4 A	PN 200	32	16	51	23	41	16	350	24,1	0710862000	24-SDS-S25-G3/4B
S 25	G 1 A	PN 200	39	20	53	23	41	18	700	26,6	0710852000	24-SDS-S25-G1B
S 25	G 1 1/4 A	PN 200	49	20	55	23	50	20	850	44,0	0710872000	24-SDS-S25-G11/4B
S 25	G 1 1/2 A	PN 200	55	20	60	26	55	22	1000	53,9	1710312000	24-SDS-S25-G11/2B
S 30	G 3/4 A	PN 200	32	16	53	23,5	46	16	350	29,9	0710932000	24-SDS-S30-G3/4B
S 30	G 1 A	PN 200	39	20	55	23,5	46	18	700	32,8	0710912000	24-SDS-S30-G1B
S 30	G 1 1/4 A	PN 200	49	25	57	23,5	50	20	850	41,7	0710902000	24-SDS-S30-G11/4B
S 30	G 1 1/2 A	PN 200	55	25	62	26,5	55	22	1000	64,5	1710332000	24-SDS-S30-G11/2B
S 38	G 1 A	PN 200	39	20	60	26	55	18	700	49,2	0710982000	24-SDS-S38-G1B
S 38	G 1 1/4 A	PN 200	49	25	62	26	55	20	850	55,0	0710962000	24-SDS-S38-G11/4B
S 38	G 1 1/2 A	PN 200	55	32	64	26	55	22	1000	56,6	0710952000	24-SDS-S38-G11/2B

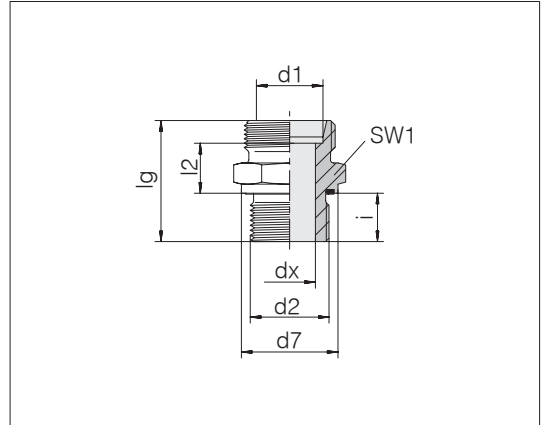
• Standardgrößen

Gerade Einschraubverschraubungen

Einschraubgewinde: Metrisches Feingewinde, zylindrisch

Abdichtung durch Profildichtring PEFLEX

Standardwerkstoff der Profildichtringe ist NBR



Reihe Rohr-AD d1	d2	Druck	d7	dx	lg	l2	SW1	i	Nm -10 %	kg/100 ca.	Bestell-Nr.	Bezeichnung
L 6	M 10 x 1	PN 500	13,9	4	23,5	8,5	14	8	15	1,4	0784392000	24-SDS-L6-M10E
L 6	M 12 x 1	PN 500	16,9	4	27	10	17	10	25	2,8	1785662000	24-SDS-L6-M12x1E
L 6	M 12 x 1,5	PN 500	16,9	4	29	10	17	12	25	2,3	1784612000	24-SDS-L6-M12E
L 6	M 14 x 1,5	PN 500	18,9	4	29	10	19	12	50	3,4	1785682000	24-SDS-L6-M14E
L 6	M 16 x 1,5	PN 400	21,9	4	30,5	11,5	22	12	70	3,4	1785442000	24-SDS-L6-M16E
L 6	M 18 x 1,5	PN 400	23,9	4	30,5	11,5	24	12	90	3,6	1785462000	24-SDS-L6-M18E
L 8	M 10 x 1	PN 500	13,9	4	24,5	9,5	14	8	15	1,6	1784442000	24-SDS-L8-M10E
L 8	M 12 x 1,5	PN 500	16,9	6	29	10	17	12	25	2,1	0784402000	24-SDS-L8-M12E
L 8	M 14 x 1,5	PN 500	18,9	6	29	10	19	12	50	2,8	0784112000	24-SDS-L8-M14E
L 8	M 16 x 1,5	PN 400	21,9	6	30,5	11,5	22	12	70	4,1	1784862000	24-SDS-L8-M16E
L 8	M 18 x 1,5	PN 400	23,9	6	30,5	11,5	24	12	90	5,0	1798492000	24-SDS-L8-M18E
L 8	M 22 x 1,5	PN 400	26,9	6	34	13	27	14	130	5,5	1785552000	24-SDS-L8-M22E
L 10	M 10 x 1	PN 500	13,9	4	25,5	11,5	17	8	15	2,3	1785982000	24-SDS-L10-M10E
L 10	M 12 x 1	PN 500	16,9	6	28	11	17	10	25	2,6	1795042000	24-SDS-L10-M12x1E
L 10	M 12 x 1,5	PN 500	16,9	6	30	11	17	12	25	2,4	1784622000	24-SDS-L10-M12E
L 10	M 14 x 1,5	PN 500	18,9	7	30	11	19	12	50	2,9	0784412000	24-SDS-L10-M14E
L 10	M 16 x 1,5	PN 400	21,9	7	31,5	12,5	22	12	70	4,2	1784602000	24-SDS-L10-M16E
L 10	M 18 x 1,5	PN 400	23,9	8	31,5	12,5	24	12	90	4,9	0784042000	24-SDS-L10-M18E
L 10	M 22 x 1,5	PN 400	26,9	8	35	14	27	14	130	8,0	1784872000	24-SDS-L10-M22E
L 12	M 10 x 1	PN 400	13,9	4	27	12	19	8	15	2,7	1784892000	24-SDS-L12-M10E
L 12	M 12 x 1,5	PN 400	16,9	6	31,5	12,5	19	12	25	3,0	1784852000	24-SDS-L12-M12E
L 12	M 14 x 1,5	PN 400	18,9	7	30	11	19	12	50	2,9	1784402000	24-SDS-L12-M14E
L 12	M 16 x 1,5	PN 400	21,9	9	31,5	12,5	22	12	70	3,9	0784422000	24-SDS-L12-M16E
L 12	M 18 x 1,5	PN 400	23,9	9	31,5	12,5	24	12	90	4,4	1784482000	24-SDS-L12-M18E
L 12	M 22 x 1,5	PN 400	26,9	9	35	14	27	14	130	6,4	1784492000	24-SDS-L12-M22E
L 12	M 26 x 1,5	PN 250	31,9	10	37	14	32	16	180	10,0	1785532000	24-SDS-L12-M26E
L 15	M 12 x 1,5	PN 400	16,9	6	32	13	24	12	25	4,8	1796032000	24-SDS-L15-M12E
L 15	M 16 x 1,5	PN 400	21,9	9	32	13	24	12	70	4,8	1784562000	24-SDS-L15-M16E
L 15	M 18 x 1,5	PN 400	23,9	11	32,5	13,5	24	12	90	5,1	0784432000	24-SDS-L15-M18E
L 15	M 22 x 1,5	PN 400	26,9	12	36	15	27	14	130	7,1	1784502000	24-SDS-L15-M22E
L 15	M 26 x 1,5	PN 250	31,9	12	38	15	32	16	180	11,3	1784542000	24-SDS-L15-M26E

● Standardgrößen

Beispiel Bez.Vergl.:
GE06LMEDOMD
ISO 8434-1-SDS-L6xM10x1-E-St

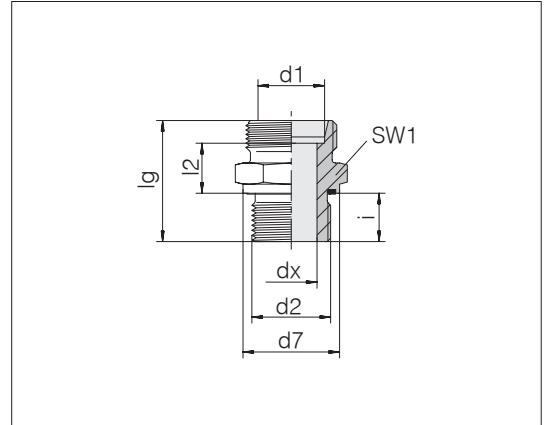
Fortsetzung auf Folgeseite

Gerade Einschraubverschraubungen

Einschraubgewinde: Metrisches Feingewinde, zylindrisch

Abdichtung durch Profildichtring PEFLEX

Standardwerkstoff der Profildichtringe ist NBR



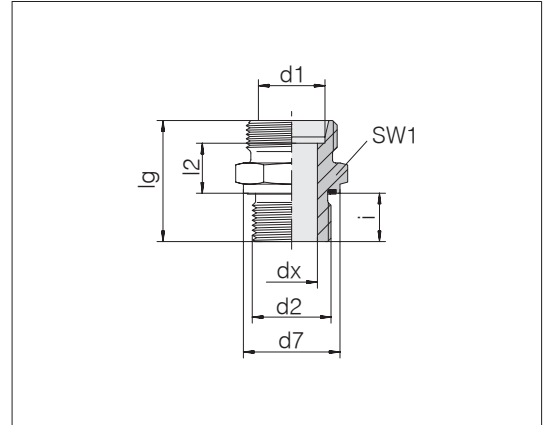
Reihe Rohr-AD d1	d2	Druck	d7	dx	lg	l2	SW1	i	Nm -10 %	kg/100 ca.	Bestell-Nr.	Bezeichnung
L 18	M 18 x 1,5	PN 400	23,9	11	33,5	14	27	12	90	6,5	1784452000	24-SDS-L18-M18E
L 18	M 22 x 1,5	PN 400	26,9	14	36	14,5	27	14	130	7,4	0784442000	24-SDS-L18-M22E •
L 18	M 26 x 1,5	PN 250	31,9	15	38	14,5	32	16	180	9,4	1784472000	24-SDS-L18-M26E
L 18	M 27 x 2	PN 250	31,9	15	43	19,5	32	16	180	14,8	1796872000	24-SDS-L18-M27E
L 18	M 33 x 2	PN 250	39,9	15	41	16,5	41	18	230	16,0	1798222000	24-SDS-L18-M33E
L 22	M 18 x 1,5	PN 250	23,9	11	35,5	16	32	12	90	9,0	1785252000	24-SDS-L22-M18E
L 22	M 22 x 1,5	PN 250	26,9	14	38	16,5	32	14	130	9,0	1784462000	24-SDS-L22-M22E
L 22	M 26 x 1,5	PN 250	31,9	18	40	16,5	32	16	180	10,1	0784452000	24-SDS-L22-M26E •
L 22	M 27 x 2	PN 250	31,9	18	40	16,5	32	16	180	10,8	1798422000	24-SDS-L22-M27E
L 22	M 33 x 2	PN 250	39,9	19	43	17,5	41	18	230	18,6	1784732000	24-SDS-L22-M33E
L 28	M 18 x 1,5	PN 250	23,9	11	36,5	17	41	12	90	12,9	1785452000	24-SDS-L28-M18E
L 28	M 22 x 1,5	PN 250	26,9	14	39	17,5	41	14	130	13,7	1784802000	24-SDS-L28-M22E
L 28	M 26 x 1,5	PN 250	31,9	18	43	19,5	41	16	180	16,2	1784592000	24-SDS-L28-M26E
L 28	M 33 x 2	PN 250	39,9	23	43	17,5	41	18	230	16,4	0784462000	24-SDS-L28-M33E •
L 28	M 42 x 2	PN 250	49,9	23	47	19,5	50	20	330	32,2	1784512000	24-SDS-L28-M42E
L 35	M 33 x 2	PN 250	39,9	23	46	17,5	46	18	230	21,7	1784392000	24-SDS-L35-M33E
L 35	M 42 x 2	PN 250	49,9	30	48	17,5	50	20	330	27,3	0784472000	24-SDS-L35-M42E •
L 42	M 42 x 2	PN 250	49,9	30	50	19	55	20	330	33,6	1784782000	24-SDS-L42-M42E
L 42	M 48 x 2	PN 250	54,9	36	52	19	55	22	500	34,6	0784482000	24-SDS-L42-M48E •

Gerade Einschraubverschraubungen

Einschraubgewinde: Metrisches Feingewinde, zylindrisch

Abdichtung durch Profildichtring PEFLEX

Standardwerkstoff der Profildichtringe ist NBR



Reihe Rohr-AD d1	d2	Druck	d7	dx	lg	l2	SW1	i	Nm -10 %	kg/100 ca.	Bestell-Nr.	Bezeichnung
S 6	M 12 x 1,5	PN 800	16,9	4	32	13	17	12	50	2,9	0784492000	24-SDS-S6-M12E
S 8	M 12 x 1,5	PN 800	16,9	4	34	15	17	12	50	3,8	1785602000	24-SDS-S8-M12E
S 8	M 14 x 1,5	PN 800	18,9	5	34	15	19	12	60	4,1	0784502000	24-SDS-S8-M14E
S 8	M 18 x 1,5	PN 630	23,9	5	36,5	17,5	24	12	90	6,5	1785432000	24-SDS-S8-M18E
S 8	M 22 x 1,5	PN 630	26,9	5	41	20	27	14	130	10,4	1785342000	24-SDS-S8-M22E
S 10	M 12 x 1,5	PN 800	16,9	4	34,5	15	19	12	50	4,5	1796512000	24-SDS-S10-M12E
S 10	M 16 x 1,5	PN 800	21,9	7	34,5	15	22	12	80	5,3	0784512000	24-SDS-S10-M16E
S 10	M 18 x 1,5	PN 630	23,9	7	36,5	17	24	12	90	7,6	1785672000	24-SDS-S10-M18E
S 12	M 12 x 1,5	PN 800	16,9	4	36	16,5	22	12	50	5,2	1785592000	24-SDS-S12-M12E
S 12	M 14 x 1,5	PN 800	18,9	5	36	16,5	22	12	60	6,2	1796332000	24-SDS-S12-M14E
S 12	M 16 x 1,5	PN 800	21,9	7	36	16,5	22	12	80	6,9	1785172000	24-SDS-S12-M16E
S 12	M 18 x 1,5	PN 630	23,9	8	36,5	17	24	12	90	7,1	0784522000	24-SDS-S12-M18E
S 12	M 20 x 1,5	PN 630	25,9	8	39	17,5	27	14	130	10,0	1795192000	24-SDS-S12-M20E
S 12	M 22 x 1,5	PN 630	26,9	8	39	17,5	27	14	130	10,2	1784832000	24-SDS-S12-M22E
S 14	M 18 x 1,5	PN 630	23,9	8	39	19	24	12	90	7,7	1784672000	24-SDS-S14-M18E
S 14	M 20 x 1,5	PN 630	25,9	10	41	19	27	14	130	9,4	0784532000	24-SDS-S14-M20E
S 16	M 16 x 1,5	PN 800	21,9	7	39	18,5	27	12	50	8,4	1785372000	24-SDS-S16-M16E
S 16	M 18 x 1,5	PN 630	23,9	10	38,5	18	27	12	90	8,1	0784062000	24-SDS-S16-M18E
S 16	M 22 x 1,5	PN 630	26,9	12	41	18,5	27	14	130	9,6	0784542000	24-SDS-S16-M22E
S 16	M 27 x 2	PN 420	31,9	12	45	20,5	32	16	200	15,7	1784682000	24-SDS-S16-M27E
S 20	M 22 x 1,5	PN 420	26,9	12	45	20,5	32	14	130	13,9	0784022000	24-SDS-S20-M22E
S 20	M 26 x 1,5	PN 420	31,9	16	47	20,5	32	16	190	16,3	1785782000	24-SDS-S20-M26E
S 20	M 27 x 2	PN 420	31,9	16	47	20,5	32	16	200	15,1	0784552000	24-SDS-S20-M27E
S 25	M 26 x 1,5	PN 800	31,9	16	51	23	41	16	50	25,0	1798432000	24-SDS-S25-M26E
S 25	M 27 x 2	PN 420	31,9	16	51	23	41	16	200	23,7	1784792000	24-SDS-S25-M27E
S 25	M 33 x 2	PN 420	39,9	20	53	23	41	18	250	26,5	0784562000	24-SDS-S25-M33E
S 30	M 33 x 2	PN 420	39,9	25	55	23,5	46	18	250	34,9	1796342000	24-SDS-S30-M33E
S 30	M 42 x 2	PN 420	49,9	25	57	23,5	50	20	500	41,7	0784572000	24-SDS-S30-M42E
S 38	M 48 x 2	PN 420	54,9	32	64	26	55	22	600	56,4	0784582000	24-SDS-S38-M48E

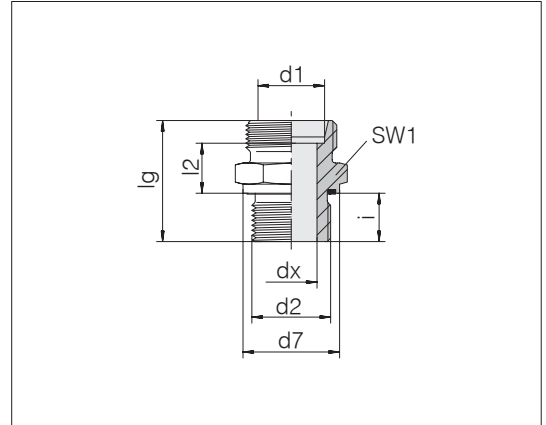
● Standardgrößen

Gerade Einschraubverschraubungen

Einschraubgewinde: Whitworth-Rohrgewinde, zylindrisch

Abdichtung durch Profildichtring PEFLEX

Standardwerkstoff der Profildichtringe ist NBR



Reihe Rohr-AD d1	d2	Druck	d7	dx	lg	l2	SW1	i	Nm -10 %	kg/100 ca.	Bestell-Nr.	Bezeichnung
L 6	G 1/8 A	PN 500	13,9	4	23,5	8,5	14	8	20	1,3	0784192000	24-SDS-L6-G1/8E •
L 6	G 1/4 A	PN 500	18,9	4	29	10	19	12	50	2,7	1784082000	24-SDS-L6-G1/4E
L 6	G 3/8 A	PN 400	21,9	4	30,5	11,5	22	12	80	3,8	1784942000	24-SDS-L6-G3/8E
L 8	G 1/8 A	PN 500	13,9	4	24,5	9,5	14	8	20	1,5	1784222000	24-SDS-L8-G1/8E
L 8	G 1/4 A	PN 500	18,9	6	29	10	19	12	50	2,7	0784202000	24-SDS-L8-G1/4E •
L 8	G 3/8 A	PN 400	21,9	6	30,5	11,5	22	12	80	4,4	1784232000	24-SDS-L8-G3/8E
L 8	G 1/2 A	PN 400	26,9	6	33	12	27	14	100	7,2	1784912000	24-SDS-L8-G1/2E
L 8	G 3/4 A	PN 250	31,9	6	36	13	32	16	180	10,0	1785762000	24-SDS-L8-G3/4E
L 10	G 1/8 A	PN 500	13,9	4	25,5	10,5	17	8	20	2,0	1784932000	24-SDS-L10-G1/8E
L 10	G 1/4 A	PN 500	18,9	6	30	11	19	12	50	2,9	0784212000	24-SDS-L10-G1/4E •
L 10	G 3/8 A	PN 400	21,9	8	31,5	12,5	22	12	80	4,2	1784172000	24-SDS-L10-G3/8E
L 10	G 1/2 A	PN 400	26,9	8	34	13	27	14	100	6,3	1784182000	24-SDS-L10-G1/2E
L 12	G 1/4 A	PN 400	18,9	6	31,5	12,5	19	12	50	3,2	0784102000	24-SDS-L12-G1/4E
L 12	G 3/8 A	PN 400	21,9	9	31,5	12,5	22	12	80	4,2	0784222000	24-SDS-L12-G3/8E •
L 12	G 1/2 A	PN 400	26,9	10	34	13	27	14	100	6,7	0784122000	24-SDS-L12-G1/2E
L 12	G 3/4 A	PN 250	31,9	10	37	14	32	16	180	11,7	1784212000	24-SDS-L12-G3/4E
L 15	G 1/4 A	PN 400	18,9	6	32	13	24	12	50	3,9	1785642000	24-SDS-L15-G1/4E
L 15	G 3/8 A	PN 400	21,9	9	32,5	13,5	24	12	80	5,1	1784072000	24-SDS-L15-G3/8E
L 15	G 1/2 A	PN 400	26,9	11	35	14	27	14	100	7,1	0784232000	24-SDS-L15-G1/2E •
L 15	G 3/4 A	PN 250	31,9	12	38	15	32	16	180	11,7	1784192000	24-SDS-L15-G3/4E
L 15	G 1 A	PN 250	39,9	11	41	16	41	18	230	22,8	1796972000	24-SDS-L15-G1E
L 18	G 3/8 A	PN 400	21,9	9	33,5	14	27	12	80	6,6	1784922000	24-SDS-L18-G3/8E
L 18	G 1/2 A	PN 400	26,9	14	36	14,5	27	14	100	7,0	0784242000	24-SDS-L18-G1/2E •
L 18	G 3/4 A	PN 250	31,9	15	38	14,5	32	16	180	10,9	1784282000	24-SDS-L18-G3/4E
L 18	G 1 A	PN 250	39,9	15	41	15,5	41	18	230	16,7	1785972000	24-SDS-L18-G1E
L 18	G 1 1/4 A	PN 250	49,9	15	44	16,5	50	20	330	37,9	1796842000	24-SDS-L18-G11/4E
L 22	G 1/2 A	PN 250	26,9	14	38	16,5	32	14	100	8,7	1784162000	24-SDS-L22-G1/2E
L 22	G 3/4 A	PN 250	31,9	18	40	16,5	32	16	180	10,2	0784252000	24-SDS-L22-G3/4E •
L 22	G 1 A	PN 250	39,9	19	43	17,5	41	18	230	18,4	1784712000	24-SDS-L22-G1E
L 22	G 1 1/4 A	PN 250	49,9	19	46	18,5	50	20	330	37,5	1785132000	24-SDS-L22-G11/4E

• Standardgrößen

Beispiel Bez. Vergl.:
GE06LREDOMD
ISO 8434-1-SDS-L6xG1/8A-E-St

Fortsetzung auf Folgeseite

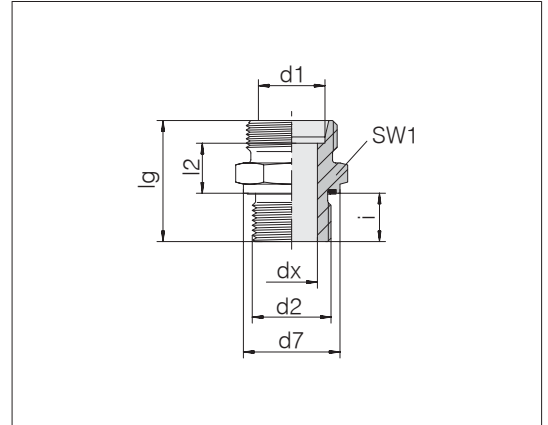


Gerade Einschraubverschraubungen

Einschraubgewinde: Whitworth-Rohrgewinde, zylindrisch

Abdichtung durch Profildichtring PEFLEX

Standardwerkstoff der Profildichtringe ist NBR



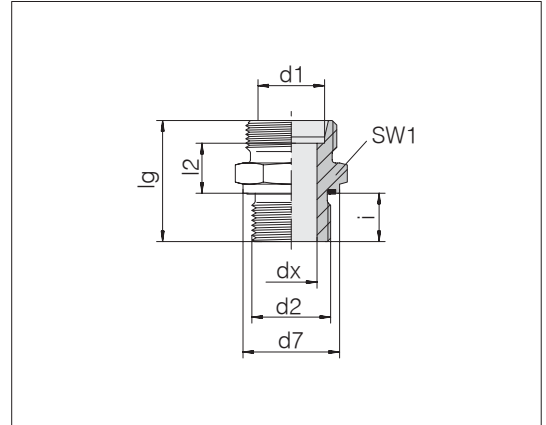
Reihe	Rohr-AD	d1	d2	Druck	d7	dx	lg	l2	SW1	i	Nm	-10 %	kg/100	ca.	Bestell-Nr.	Bezeichnung
L	28	G 3/4 A	PN 250	31,9	18	41	17,5	41	16	180	14,6	1784122000	24-SDS-L28-G3/4E			
L	28	G 1 A	PN 250	39,9	23	43	17,5	41	18	230	16,5	0784262000	24-SDS-L28-G1E			
L	28	G 1 1/4 A	PN 250	49,9	23	46	18,5	50	20	330	25,2	1784902000	24-SDS-L28-G11/4E			
L	35	G 1 A	PN 250	39,9	23	46	17,5	50	18	230	23,8	1784362000	24-SDS-L35-G1E			
L	35	G 1 1/4 A	PN 250	49,9	30	48	17,5	50	20	330	27,1	0784272000	24-SDS-L35-G11/4E			
L	35	G 1 1/2 A	PN 250	54,9	30	52	19,5	55	22	500	37,4	1785612000	24-SDS-L35-G11/2E			
L	42	G 1 1/4 A	PN 250	49,9	30	50	19	55	20	330	33,6	1785652000	24-SDS-L42-G11/4E			
L	42	G 1 1/2 A	PN 250	54,9	36	52	19	55	22	500	34,3	0784282000	24-SDS-L42-G11/2E			
S	6	G 1/4 A	PN 800	18,9	4	32	13	19	12	60	3,5	0784292000	24-SDS-S6-G1/4E			
S	6	G 3/8 A	PN 800	21,9	4	34,5	15,5	22	12	90	6,0	1784052000	24-SDS-S6-G3/8E			
S	6	G 1/2 A	PN 630	26,9	4	39	18	27	14	150	8,6	1784252000	24-SDS-S6-G1/2E			
S	8	G 1/4 A	PN 800	18,9	5	34	15	19	12	60	4,1	0784302000	24-SDS-S8-G1/4E			
S	8	G 3/8 A	PN 800	21,9	5	34,5	15,5	22	12	90	5,7	1784132000	24-SDS-S8-G3/8E			
S	8	G 1/2 A	PN 630	26,9	5	39	18	27	14	150	9,5	1785942000	24-SDS-S8-G1/2E			
S	10	G 1/4 A	PN 800	18,9	5	34	14,5	19	12	60	4,2	0784152000	24-SDS-S10-G1/4E			
S	10	G 3/8 A	PN 800	21,9	7	34,5	15	22	12	90	5,5	0784312000	24-SDS-S10-G3/8E			
S	10	G 1/2 A	PN 630	26,9	7	39	17,5	27	14	150	8,9	1784242000	24-SDS-S10-G1/2E			
S	12	G 1/4 A	PN 630	18,9	5	36	16,5	22	12	60	5,6	1784142000	24-SDS-S12-G1/4E			
S	12	G 3/8 A	PN 630	21,9	8	36,5	17	22	12	90	6,2	0784322000	24-SDS-S12-G3/8E			
S	12	G 1/2 A	PN 630	26,9	8	39	17,5	27	14	150	9,1	0784172000	24-SDS-S12-G1/2E			
S	12	G 3/4 A	PN 420	31,9	8	43	19,5	32	16	200	13,4	1784152000	24-SDS-S12-G3/4E			
S	14	G 3/8 A	PN 800	21,9	8	39	19	24	12	90	8,3	1785922000	24-SDS-S14-G3/8E			
S	14	G 1/2 A	PN 630	26,9	10	41	19	27	14	150	9,6	0784332000	24-SDS-S14-G1/2E			
S	16	G 1/4 A	PN 630	18,9	5	38	17,5	27	12	60	8,4	1785302000	24-SDS-S16-G1/4E			
S	16	G 3/8 A	PN 630	21,9	8	38,5	18	27	12	90	8,1	1784092000	24-SDS-S16-G3/8E			
S	16	G 1/2 A	PN 630	26,9	12	41	18,5	27	14	150	9,2	0784342000	24-SDS-S16-G1/2E			
S	16	G 3/4 A	PN 420	31,9	12	45	20,5	32	16	200	13,8	1784262000	24-SDS-S16-G3/4E			
S	16	G 1 A	PN 420	39,9	12	49	22,5	41	18	250	23,7	1784722000	24-SDS-S16-G1E			

Gerade Einschraubverschraubungen

Einschraubgewinde: Whitworth-Rohrgewinde, zylindrisch

Abdichtung durch Profildichtring PEFLEX

Standardwerkstoff der Profildichtringe ist NBR



Reihe Rohr-AD d1	d2	Druck	d7	dx	lg	l2	SW1	i	Nm -10 %	kg/100 ca.	Bestell-Nr.	Bezeichnung
S 20	G 1/2 A	PN 420	26,9	12	45	20,5	32	14	150	13,5	1784062000	24-SDS-S20-G1/2E
S 20	G 3/4 A	PN 420	31,9	16	47	20,5	32	16	200	14,9	0784352000	24-SDS-S20-G3/4E •
S 20	G 1 A	PN 420	39,9	16	51	22,5	41	18	250	25,0	1784382000	24-SDS-S20-G1E
S 25	G 1/2 A	PN 420	26,9	12	49	23	41	14	150	23,9	1785632000	24-SDS-S25-G1/2E
S 25	G 3/4 A	PN 420	31,9	16	51	23	41	16	200	23,7	0784032000	24-SDS-S25-G3/4E
S 25	G 1 A	PN 420	39,9	20	53	23	41	18	250	26,3	0784362000	24-SDS-S25-G1E •
S 25	G 1 1/4 A	PN 420	49,9	20	55	23	50	20	500	46,7	1785772000	24-SDS-S25-G11/4E
S 30	G 3/4 A	PN 420	31,9	16	53	23,5	46	16	200	31,7	1785712000	24-SDS-S30-G3/4E
S 30	G 1 A	PN 420	39,9	20	55	23,5	46	18	250	33,0	1784112000	24-SDS-S30-G1E
S 30	G 1 1/4 A	PN 420	49,9	25	57	23,5	50	20	500	41,9	0784372000	24-SDS-S30-G11/4E •
S 30	G 1 1/2 A	PN 420	54,9	25	62	26,5	55	22	600	64,0	1785962000	24-SDS-S30-G11/2E
S 38	G 3/4 A	PN 420	31,9	16	58	26	55	16	200	50,1	1785902000	24-SDS-S38-G3/4E
S 38	G 1 A	PN 420	39,9	20	60	26	55	18	250	44,9	1785702000	24-SDS-S38-G1E
S 38	G 1 1/4 A	PN 420	49,9	25	62	26	55	20	500	55,5	1785212000	24-SDS-S38-G11/4E
S 38	G 1 1/2 A	PN 420	54,9	32	64	26	55	22	600	55,9	0784382000	24-SDS-S38-G11/2E •

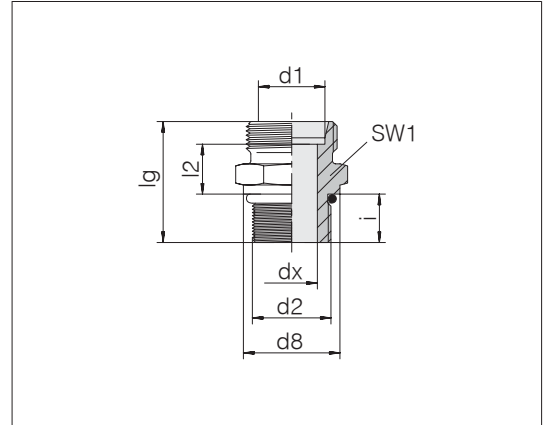
• Standardgrößen

Gerade Einschraubverschraubungen

Einschraubgewinde: UN/UNF

Abdichtung durch O-Ring

Standardwerkstoff der O-Ringe ist NBR



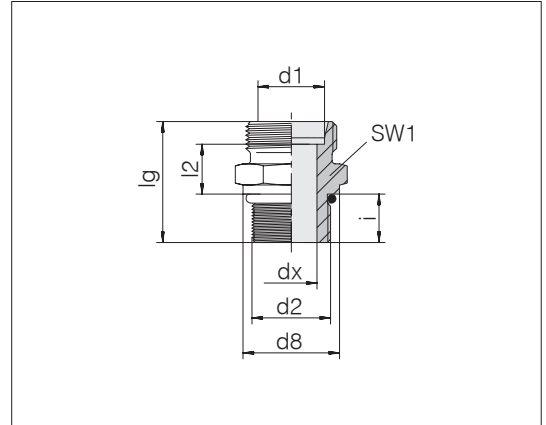
Reihe	d2	Druck	d8	dx	lg	l2	SW1	i	Nm -10 %	kg/100 ca.	Bestell-Nr.	Bezeichnung	
L	6	7/16-20 UNF-2A	PN 500	15,8	4	25,2	9	17	9,2	25	1,9	0782402000	24-SDS-L6-U7/16-20F
L	6	9/16-18 UNF-2A	PN 500	17,7	4	27	15	32	15	30	2,5	1782572000	24-SDS-L6-U9/16-18F
L	8	7/16-20 UNF-2A	PN 500	15,8	5	26,2	10	17	9,2	25	2,1	0782412000	24-SDS-L8-U7/16-20F
L	8	1/2-20 UNF-2A	PN 500	16,2	6	26,2	10	17	9,2	28	2,2	0782422000	24-SDS-L8-U1/2-20F
L	8	9/16-18 UNF-2A	PN 500	17,7	6	27	10	19	10	30	2,8	0782432000	24-SDS-L8-U9/16-18F
L	8	3/4-16 UNF-2A	PN 400	23	6	30	11,8	24	11,2	55	4,3	1782502000	24-SDS-L8-U3/4-16F
L	10	7/16-20 UNF-2A	PN 500	15,8	5	28,2	12	17	9,2	25	2,4	0782962000	24-SDS-L10-U7/16-20F
L	10	9/16-18 UNF-2A	PN 500	17,7	7	28	11	19	10	30	2,8	0782442000	24-SDS-L10-U9/16-18F
L	10	3/4-16 UNF-2A	PN 400	23	8	31	12,8	24	11,2	55	4,4	1782512000	24-SDS-L10-U3/4-16F
L	10	7/8-14 UNF-2A	PN 400	27	7	32,5	12,8	27	12,7	60	7,6	0782452000	24-SDS-L10-U7/8-14F
L	12	7/16-20 UNF-2A	PN 400	17,7	5	28,5	12,3	19	9,2	25	2,6	0782492000	24-SDS-L12-U7/16-20F
L	12	1/2-20 UNF-2A	PN 400	16,8	6	28,5	12,3	19	9,2	28	3,0	1782562000	24-SDS-L12-U1/2-20F
L	12	9/16-18 UNF-2A	PN 400	17,7	7	29,5	12,5	19	10	30	3,2	0782462000	24-SDS-L12-U9/16-18F
L	12	3/4-16 UNF-2A	PN 400	23	9	30,7	12,5	24	11,2	55	4,5	0782482000	24-SDS-L12-U3/4-16F
L	12	7/8-14 UNF-2A	PN 400	27	10	32,7	13	27	12,7	60	7,0	0782502000	24-SDS-L12-U7/8-14F
L	15	9/16-18 UNF-2A	PN 400	17,7	7	31	14	24	10	30	4,8	0782512000	24-SDS-L15-U9/16-18F
L	15	3/4-16 UNF-2A	PN 400	23	11	32,2	14	24	11,2	55	5,4	0782522000	24-SDS-L15-U3/4-16F
L	15	7/8-14 UNF-2A	PN 400	27	11	33,7	14	27	12,7	60	7,5	0782532000	24-SDS-L15-U7/8-14F
L	15	1 1/16-12 UN-2A	PN 400	32	12	37	15	32	15	110	11,7	1782482000	24-SDS-L15-U11/16-12F
L	15	1 5/16-12 UN-2A	PN 250	38,1	12	37	15	41	15	165	18,7	1782452000	24-SDS-L15-U15/16-12F
L	18	3/4-16 UNF-2A	PN 400	23	12	33,2	14,5	27	11,2	55	6,6	0782542000	24-SDS-L18-U3/4-16F
L	18	7/8-14 UNF-2A	PN 400	27	14	34,7	14,5	27	12,7	60	7,4	0782552000	24-SDS-L18-U7/8-14F
L	18	1 1/16-12 UN-2A	PN 400	32	15	37	14,5	32	15	110	9,6	0782902000	24-SDS-L18-U11/16-12F
L	18	1 5/16-12 UN-2A	PN 250	38,1	15	37	14,5	41	15	165	18,3	1782472000	24-SDS-L18-U15/16-12F
L	22	7/8-14 UNF-2A	PN 250	27	12	36,7	16,5	32	12,7	60	9,8	0782562000	24-SDS-L22-U7/8-14F
L	22	1 1/16-12 UN-2A	PN 250	32	18	39	16,5	32	15	110	10,2	0782572000	24-SDS-L22-U11/16-12F
L	22	1 5/16-12 UN-2A	PN 250	38,1	18	39	16,5	41	15	165	17,3	0782582000	24-SDS-L22-U15/16-12F
L	22	1 5/8-12 UN-2A	PN 250	48	19	40	17,5	50	15	200	28,7	1782462000	24-SDS-L22-U15/8-12F

Gerade Einschraubverschraubungen

Einschraubgewinde: UN/UNF

Abdichtung durch O-Ring

Standardwerkstoff der O-Ringe ist NBR



Reihe Rohr-AD d1	d2	Druck	d8	dx	lg	l2	SW1	i	Nm -10 %	kg/100 ca.	Bestell-Nr.	Bezeichnung
L 28	7/8-14 UNF-2A	PN 250	27	12	37,7	17,5	41	12,7	60	13,7	0782872000	24-SDS-L28-U7/8-14F
L 28	1 1/16-12 UN-2A	PN 250	32	18	40	17,5	41	15	110	14,3	0782592000	24-SDS-L28-U11/16-12F
L 28	1 5/16-12 UN-2A	PN 250	38,1	23	40	17,5	41	15	165	16,2	0782602000	24-SDS-L28-U15/16-12F
L 28	1 5/8-12 UN-2A	PN 250	48	24	40	17,5	50	15	220	26,4	0782922000	24-SDS-L28-U15/8-12F
L 35	1 3/16-12 UN-2A	PN 250	35	20	43	17,5	46	15	140	20,3	0782912000	24-SDS-L35-U13/16-12F
L 35	1 5/16-12 UN-2A	PN 250	39	23	43	17,5	46	15	165	21,1	0782612000	24-SDS-L35-U15/16-12F
L 35	1 5/8-12 UN-2A	PN 250	48	30	43	17,5	50	15	220	24,9	0782842000	24-SDS-L35-U15/8-12F
L 35	1 7/8-12 UN-2A	PN 250	54	30	45	19,5	55	15	260	31,2	0782972000	24-SDS-L35-U17/8-12F
L 42	1 5/8-12 UN-2A	PN 250	48	30	45	19	55	15	220	30,8	0782932000	24-SDS-L42-U15/8-12F
L 42	1 7/8-12 UN-2A	PN 250	54	36	45	19	55	15	260	31,6	0782622000	24-SDS-L42-U17/8-12F
S 6	7/16-20 UNF-2A	PN 800	15,8	4	29,2	13	17	9,2	30	2,7	0782642000	24-SDS-S6-U7/16-20F
S 8	7/16-20 UNF-2A	PN 800	15,8	4	31,2	15	17	9,2	30	3,2	0782882000	24-SDS-S8-U7/16-20F
S 8	1/2-20 UNF-2A	PN 800	16,2	5	31,2	15	17	9,2	45	3,4	0782652000	24-SDS-S8-U1/2-20F
S 8	9/16-18 UNF-2A	PN 800	17,7	5	32	15	19	10	75	4,5	0782632000	24-SDS-S8-U9/16-18F
S 10	9/16-18 UNF-2A	PN 800	17,7	7	32,5	15	19	10	75	4,1	0782662000	24-SDS-S10-U9/16-18F
S 10	3/4-16 UNF-2A	PN 800	23	7	33,7	15	24	11,2	100	6,6	0782672000	24-SDS-S10-U3/4-16F
S 12	9/16-18 UNF-2A	PN 800	17,7	7	34,5	17,5	22	10	75	5,5	1782422000	24-SDS-S12-U9/16-18F
S 12	3/4-16 UNF-2A	PN 630	23	8	36,2	17,5	24	11,2	100	7,4	0782692000	24-SDS-S12-U3/4-16F
S 12	7/8-14 UNF-2A	PN 630	27	8	36,7	16,5	27	12,7	160	9,7	0782702000	24-SDS-S12-U7/8-14F
S 14	9/16-18 UNF-2A	PN 630	17,7	7	37	19	24	10	75	6,8	0782712000	24-SDS-S14-U9/16-18F
S 14	3/4-16 UNF-2A	PN 630	23	10	38,2	19	24	11,2	100	7,6	0782722000	24-SDS-S14-U3/4-16F
S 16	3/4-16 UNF-2A	PN 630	23	12	38,2	18,5	27	11,2	100	8,1	0782732000	24-SDS-S16-U3/4-16F
S 16	7/8-14 UNF-2A	PN 630	27	12	37,5	15	30	14	160	8,7	0782742000	24-SDS-S16-U7/8-14F
S 16	1 1/16-12 UN-2A	PN 630	32	12	42	18,5	32	15	270	14,4	0782752000	24-SDS-S16-U11/16-12F
S 20	3/4-16 UNF-2A	PN 420	23	10	42,2	20,5	32	11,2	100	12,7	0782772000	24-SDS-S20-U3/4-16F
S 20	7/8-14 UNF-2A	PN 420	27	12	43,7	20,5	32	12,7	160	13,8	0782782000	24-SDS-S20-U7/8-14F
S 20	1 1/16-12 UN-2A	PN 420	32	16	46	20,5	32	15	270	15,0	0782792000	24-SDS-S20-U11/16-12F
S 20	1 5/16-12 UN-2A	PN 420	38,1	16	48	22,5	41	15	270	25,0	1782552000	24-SDS-S20-U15/16-12F
S 20	1 5/8-12 UN-2A	PN 420	48	16	48	22,5	50	15	450	36,5	1782412000	24-SDS-S20-U15/8-12F

Fortsetzung auf Folgeseite

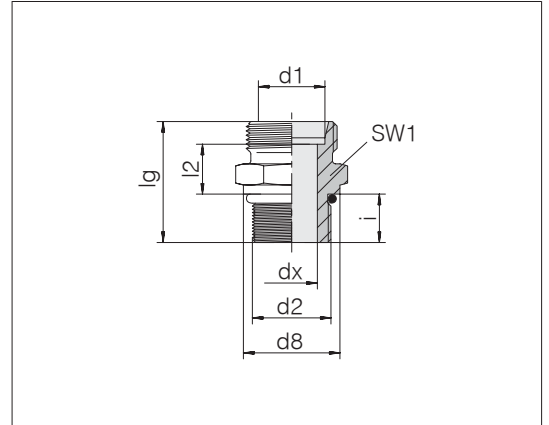


Gerade Einschraubverschraubungen

Einschraubgewinde: UN/UNF

Abdichtung durch O-Ring

Standardwerkstoff der O-Ringe ist NBR



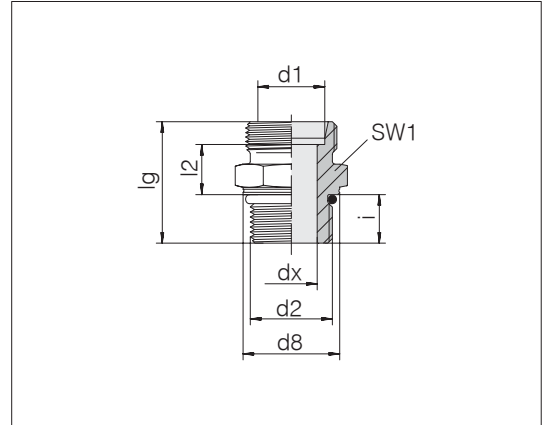
Reihe	d2	Druck	d8	dx	lg	l2	SW1	i	Nm -10 %	kg/100 ca.	Bestell-Nr.	Bezeichnung	
S	25	1 1/16-12 UN-2A	PN 420	32	16	50	23	41	15	270	23,5	0782942000	24-SDS-S25-U11/16-12F
S	25	1 5/16-12 UN-2A	PN 420	38,1	20	50	23	41	15	270	25,7	0782802000	24-SDS-S25-U15/16-12F
S	30	1 1/16-12 UN-2A	PN 420	32	16	52	23,5	46	15	270	30,1	0782812000	24-SDS-S30-U11/16-12F
S	30	1 5/16-12 UN-2A	PN 420	38,1	22	52	23,5	46	15	430	30,7	0782822000	24-SDS-S30-U15/16-12F
S	30	1 5/8-12 UN-2A	PN 420	48	25	52	23,5	50	15	450	38,1	0782852000	24-SDS-S30-U15/8-12F
S	38	1 5/8-12 UN-2A	PN 315	48	32	57	26	55	15	450	51,6	0782952000	24-SDS-S38-U15/8-12F
S	38	1 7/8-12 UN-2A	PN 315	54	32	57	26	55	15	520	51,9	0782832000	24-SDS-S38-U17/8-12F

Gerade Einschraubverschraubungen

Einschraubgewinde: Metrisches Feingewinde, zylindrisch
ISO 6149

Abdichtung durch O-Ring

Standardwerkstoff der O-Ringe ist NBR



Reihe Rohr-AD d1	d2	Druck	d8	dx	lg	l2	SW1	i	Nm -10 %	kg/100 ca.	Bestell-Nr.	Bezeichnung	
L 6	M 10 x 1	PN 500	13,8	4	25	9,5	14	8,5	15	1,5	0746002000	24-SDS-L6-M10F	•
L 6	M 14 x 1,5	PN 500	18,8	4	28	10	19	11	35	2,6	0746012000	24-SDS-L6-M14F	
L 8	M 10 x 1	PN 500	13,8	4	25,5	10	17	8,5	15	2,1	0746092000	24-SDS-L8-M10F	
L 8	M 12 x 1,5	PN 500	16,8	6	28	10	17	11	25	2,2	0746052000	24-SDS-L8-M12F	•
L 8	M 14 x 1,5	PN 500	18,8	6	28	10	19	11	35	3,1	0746072000	24-SDS-L8-M14F	
L 8	M 18 x 1,5	PN 400	23,8	6	31	11,5	24	12,5	45	5,1	0746062000	24-SDS-L8-M18F	
L 10	M 10 x 1	PN 500	13,8	4	26,5	11	17	8,5	15	2,3	0746082000	24-SDS-L10-M10F	
L 10	M 12 x 1,5	PN 500	16,8	6	29	11	17	11	25	2,4	0746122000	24-SDS-L10-M12F	
L 10	M 14 x 1,5	PN 500	18,8	7	29	11	19	11	35	2,9	0746102000	24-SDS-L10-M14F	•
L 10	M 16 x 1,5	PN 400	21,8	8	31	12,5	22	11,5	40	4,0	0746132000	24-SDS-L10-M16F	
L 10	M 18 x 1,5	PN 400	23,8	8	32	12,5	24	12,5	45	5,2	0746142000	24-SDS-L10-M18F	
L 10	M 22 x 1,5	PN 400	26,8	7	34	14	27	13	60	6,6	0746112000	24-SDS-L10-M22F	
L 12	M 12 x 1,5	PN 400	16,8	6	30,5	12,5	19	11	25	3,0	0746162000	24-SDS-L12-M12F	
L 12	M 14 x 1,5	PN 400	18,8	7	31	13	19	11	35	3,2	0746172000	24-SDS-L12-M14F	
L 12	M 16 x 1,5	PN 400	21,8	9	31	12,5	22	11,5	40	4,0	0746152000	24-SDS-L12-M16F	•
L 12	M 18 x 1,5	PN 400	23,8	9	32	12,5	24	12,5	45	5,1	0746192000	24-SDS-L12-M18F	
L 12	M 22 x 1,5	PN 400	26,8	10	34	14	27	13	60	7,6	0746182000	24-SDS-L12-M22F	
L 15	M 14 x 1,5	PN 400	18,8	7	31,5	13,5	24	11	35	4,8	0746212000	24-SDS-L15-M14F	
L 15	M 16 x 1,5	PN 400	21,8	9	32,5	14	22	11,5	40	5,4	0746242000	24-SDS-L15-M16F	
L 15	M 18 x 1,5	PN 400	23,8	11	33	13,5	24	12,5	45	5,2	0746202000	24-SDS-L15-M18F	•
L 15	M 22 x 1,5	PN 400	26,8	12	35	15	27	13	60	7,7	0746222000	24-SDS-L15-M22F	
L 18	M 18 x 1,5	PN 400	23,8	11	34,5	14,5	27	12,5	45	7,6	0746262000	24-SDS-L18-M18F	
L 18	M 22 x 1,5	PN 400	26,8	14	35	14,5	27	13	60	7,5	0746252000	24-SDS-L18-M22F	•
L 22	M 22 x 1,5	PN 400	26,8	14	37	16,5	32	13	60	11,3	0746312000	24-SDS-L22-M22F	
L 22	M 27 x 2	PN 250	31,8	18	40	16,5	32	16	100	10,5	0746302000	24-SDS-L22-M27F	•
L 22	M 33 x 2	PN 250	40,8	19	41	17,5	41	16	160	18,4	0746322000	24-SDS-L22-M33F	
L 22	M 42 x 2	PN 250	49,8	19	42	18,5	50	16	210	25,7	0746332000	24-SDS-L22-M42F	
L 28	M 27 x 2	PN 250	31,8	18	40	16,5	36	16	100	13,6	0746372000	24-SDS-L28-M27F	
L 28	M 33 x 2	PN 250	40,8	23	41	17,5	41	16	160	16,4	0746352000	24-SDS-L28-M33F	•

• Standardgrößen

Beispiel Bez. Vergl.:
GEO06LMOMD
ISO 8434-1-SDS-L6xM10x1-F-St

Fortsetzung auf Folgeseite

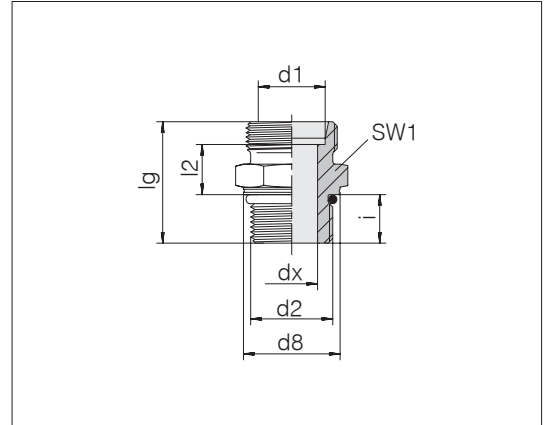


Gerade Einschraubverschraubungen

Einschraubgewinde: Metrisches Feingewinde, zylindrisch
ISO 6149

Abdichtung durch O-Ring

Standardwerkstoff der O-Ringe ist NBR

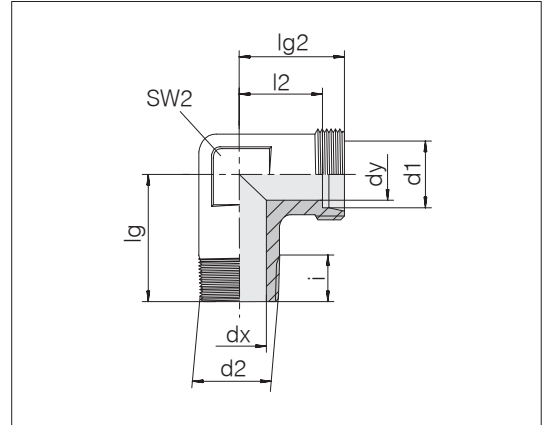


Reihe	d2	Druck	d8	dx	lg	l2	SW1	i	Nm -10 %	kg/100 ca.	Bestell-Nr.	Bezeichnung	
L	35	M 33 x 2	PN 250	40,8	23	44	17,5	46	16	160	25,9	0746422000	24-SDS-L35-M33F
L	35	M 42 x 2	PN 250	49,8	30	44	17,5	50	16	210	26,5	0746402000	24-SDS-L35-M42F
L	35	M 48 x 2	PN 250	54,8	30	47,5	19,5	55	17,5	260	36,1	0746432000	24-SDS-L35-M48F
L	42	M 42 x 2	PN 250	49,8	30	46	19	55	16	210	37,4	0746412000	24-SDS-L42-M42F
L	42	M 48 x 2	PN 250	54,8	36	47,5	19	55	17,5	260	33,0	0746452000	24-SDS-L42-M48F
S	6	M 12 x 1,5	PN 800	16,8	4	31	13	17	11	35	2,9	0746502000	24-SDS-S6-M12F
S	8	M 10 x 1	PN 800	13,8	3	29,5	13	17	9,5	15	3,2	0746572000	24-SDS-S8-M10F
S	8	M 12 x 1,5	PN 800	16,8	4	33	15	17	11	35	3,9	0746562000	24-SDS-S8-M12F
S	8	M 14 x 1,5	PN 800	18,8	5	33	15	19	11	40	4,1	0746552000	24-SDS-S8-M14F
S	10	M 16 x 1,5	PN 800	21,8	7	35	15	22	12,5	55	5,5	0746602000	24-SDS-S10-M16F
S	12	M 14 x 1,5	PN 630	18,8	5	35,5	17	22	11	40	5,9	0746672000	24-SDS-S12-M14F
S	12	M 16 x 1,5	PN 630	21,8	7	35,5	15,5	22	12,5	55	6,0	0746662000	24-SDS-S12-M16F
S	12	M 18 x 1,5	PN 630	23,8	8	38,5	17	24	14	70	7,5	0746652000	24-SDS-S12-M18F
S	12	M 22 x 1,5	PN 630	26,8	8	40	17,5	27	15	100	11,3	0746682000	24-SDS-S12-M22F
S	16	M 22 x 1,5	PN 630	26,8	12	42	18,5	27	15	100	9,9	0746752000	24-SDS-S16-M22F
S	16	M 27 x 2	PN 420	31,8	12	47,5	20,5	32	18,5	170	17,1	0746772000	24-SDS-S16-M27F
S	20	M 22 x 1,5	PN 630	26,8	12	46	20,5	32	15	100	19,0	0746812000	24-SDS-S20-M22F
S	20	M 27 x 2	PN 420	31,8	15	49,5	20,5	32	18,5	170	16,4	0746802000	24-SDS-S20-M27F
S	20	M 33 x 2	PN 420	40,8	16	51,5	22,5	41	18,5	310	27,4	0746832000	24-SDS-S20-M33F
S	25	M 27 x 2	PN 420	31,8	15	53	22,5	41	18,5	170	25,7	0746842000	24-SDS-S25-M27F
S	25	M 33 x 2	PN 420	40,8	20	53,5	23	41	18,5	310	26,9	0746852000	24-SDS-S25-M33F
S	30	M 33 x 2	PN 420	40,8	20	55,5	23,5	46	18,5	310	33,7	0746912000	24-SDS-S30-M33F
S	30	M 42 x 2	PN 420	49,8	25	56	23,5	50	19	330	49,3	0746902000	24-SDS-S30-M42F
S	38	M 48 x 2	PN 420	54,8	32	63,5	26	55	21,5	420	57,1	0746952000	24-SDS-S38-M48F

● Standardgrößen

Winkel- Einschraubverschraubungen

Einschraubgewinde: Metrisches Feingewinde, kegelig



Reihe	d2	Druck	dx	dy	lg	lg2	l2	SW2	i	kg/100 ca.	Bestell-Nr.	Bezeichnung
Rohr-AD d1												
LL 4	M 6 x 1 keg	PN 100	2,5	3	17	15	11	9	8	1,0	0713012000	24-SDE-LL4-M6T
LL 4	M 8 x 1 keg	PN 100	3,5	3	17	15	11	9	8	0,9	0713002000	24-SDE-LL4-M8T •
LL 5	M 8 x 1 keg	PN 100	3,5	3,5	17	15	9,5	11	8	1,7	0713052000	24-SDE-LL5-M8T-P
LL 6	M 6 x 1 keg	PN 100	2,3	4,5	17	15	9,5	11	8	1,5	0713962000	24-SDE-LL6-M6T-P
LL 6	M 8 x 1 keg	PN 100	3,5	4,5	17	15	9,5	11	8	1,6	0713112000	24-SDE-LL6-M8T-P
LL 6	M 10 x 1 keg	PN 100	4,5	4,5	17	15	9,5	11	8	1,7	0713102000	24-SDE-LL6-M10T-P •
LL 8	M 10 x 1 keg	PN 100	6	6	20	17	11,5	12	8	2,2	0713152000	24-SDE-LL8-M10T-P •
L 6	M 10 x 1 keg	PN 315	4	4	20	19	12	12	8	2,9	0714002000	24-SDE-L6-M10T-P •
L 8	M 12 x 1,5 keg	PN 315	6	6	26	21	14	14	12	4,3	0714052000	24-SDE-L8-M12T-P •
L 10	M 14 x 1,5 keg	PN 315	7	8	27	22	15	17	12	6,2	0714102000	24-SDE-L10-M14T-P •
L 12	M 16 x 1,5 keg	PN 315	9	10	28	24	17	19	12	8,5	0714152000	24-SDE-L12-M16T-P •
L 12	M 18 x 1,5 keg	PN 315	11	10	32	28	21	19	12	8,2	0714172000	24-SDE-L12-M18T •
L 15	M 18 x 1,5 keg	PN 315	11	12	32	28	21	19	12	8,3	0714202000	24-SDE-L15-M18T •
L 18	M 22 x 1,5 keg	PN 315	14	15	36	31	23,5	24	14	13,0	0714252000	24-SDE-L18-M22T •
S 6	M 12 x 1,5 keg	PB 630	4	4	26	23	16	14	12	5,2	0714502000	24-SDE-S6-M12T-P •
S 8	M 14 x 1,5 keg	PB 630	5	5	27	24	17	17	12	7,4	0714552000	24-SDE-S8-M14T-P •
S 10	M 16 x 1,5 keg	PB 630	7	7	28	25	17,5	19	12	10,1	0714602000	24-SDE-S10-M16T-P •
S 12	M 18 x 1,5 keg	PB 630	8	8	28	29	21,5	22	12	12,9	0714652000	24-SDE-S12-M18T-P •
S 14	M 20 x 1,5 keg	PB 630	10	10	32	30	22	19	14	10,4	0714702000	24-SDE-S14-M20T •
S 16	M 22 x 1,5 keg	PB 400	12	12	32	33	24,5	24	14	14,5	0714752000	24-SDE-S16-M22T •

• Standardgrößen

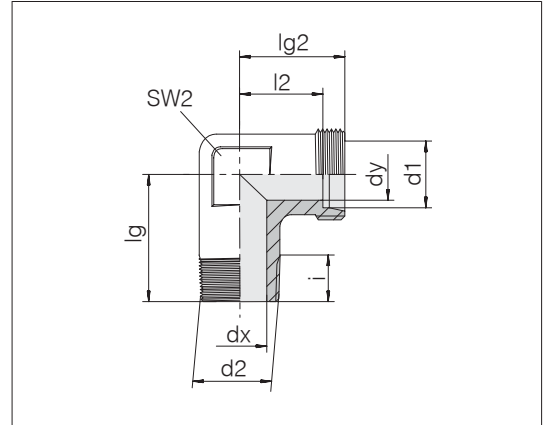
Der Betriebsüberdruck PB 630 gilt nur, wenn Einschraublöcher mit kegeligem Gewinde vorhanden sind.

Beispiel Bez. Vergl.:
WE06LMX
DIN 2353-FL6-St



Winkel- Einschraubverschraubungen

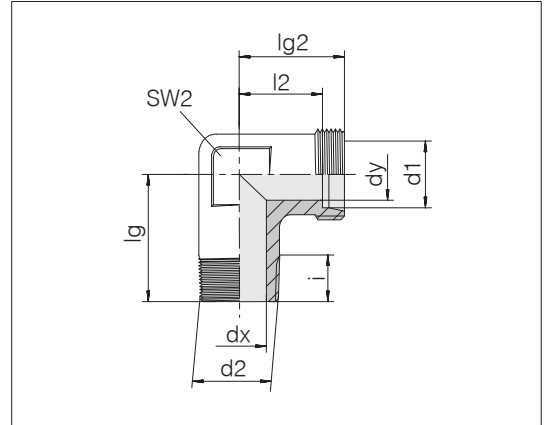
Einschraubgewinde: Whitworth-Rohrgewinde, kegelig



Reihe	Rohr-AD	d1	d2	Druck	dx	dy	lg	lg2	l2	SW2	i	kg/100 ca.	Bestell-Nr.	Bezeichnung	
LL	4	R 1/8	PN 100	4	3	17	15	11	11	8	1,0	0715002000	24-SDE-LL4-R1/8T	•	
LL	5	R 1/8	PN 100	4	3,5	17	15	9,5	11	8	1,8	0715052000	24-SDE-LL5-R1/8T-P	•	
LL	6	R 1/8	PN 100	4,5	4,5	17	15	9,5	11	8	1,6	0715102000	24-SDE-LL6-R1/8T-P	•	
LL	8	R 1/8	PN 100	6	6	20	17	11,5	12	8	2,2	0715152000	24-SDE-LL8-R1/8T-P	•	
L	6	R 1/8	PN 315	4	4	20	19	12	12	8	2,7	0716002000	24-SDE-L6-R1/8T-P	•	
L	6	R 1/4	PN 315	7	4	26	14	14	14	12	4,5	0716022000	24-SDE-L6-R1/4T-P	•	
L	6	R 3/8	PN 315	9	4	27	24	17	17	12	6,8	0716032000	24-SDE-L6-R3/8T-P	•	
L	8	R 1/8	PN 315	4	6	26	21	14	14	8	4,6	0716062000	24-SDE-L8-R1/8T-P	•	
L	8	R 1/4	PN 315	6	6	26	21	14	14	12	4,8	0716052000	24-SDE-L8-R1/4T-P	•	
L	8	R 3/8	PN 315	8	6	28	22	15	19	15	8,8	0716072000	24-SDE-L8-R3/8T-P	•	
L	10	R 1/8	PN 315	4	7	25	22	15	17	8	6,7	0716112000	24-SDE-L10-R1/8T-P	•	
L	10	R 1/4	PN 315	7	8	27	22	15	17	12	5,9	0716102000	24-SDE-L10-R1/4T-P	•	
L	10	R 3/8	PN 315	7	7	28	23	16	19	15	9,3	0716122000	24-SDE-L10-R3/8T-P	•	
L	10	R 1/2	PN 315	11	7	34	27	20	19	10	9,6	0716132000	24-SDE-L10-R1/2T	•	
L	12	R 1/4	PN 315	7	9	28	24	17	19	12	8,5	0716162000	24-SDE-L12-R1/4T-P	•	
L	12	R 3/8	PN 315	9	10	28	24	17	19	12	9,1	0716152000	24-SDE-L12-R3/8T-P	•	
L	12	R 1/2	PN 315	11	9	34	27	20	19	14	9,7	0716172000	24-SDE-L12-R1/2T	•	
L	15	R 3/8	PN 315	9	11	32	28	21	19	12	9,0	0716212000	24-SDE-L15-R3/8T	•	
L	15	R 1/2	PN 315	11	12	34	28	21	19	14	9,5	0716202000	24-SDE-L15-R1/2T	•	
L	15	R 3/4	PN 160	16	12	42	28,5	21,5	27	16	18,6	0716222000	24-SDE-L15-R3/4T	•	
L	18	R 1/2	PN 315	14	15	36	31	23,5	24	14	12,6	0716252000	24-SDE-L18-R1/2T	•	
L	18	R 3/4	PN 160	18	15	42	35	27,5	27	16	20,2	0716272000	24-SDE-L18-R3/4T	•	
L	22	R 3/4	PN 160	18	19	42	27,5	27,5	27	16	17,3	0716342000	24-SDE-L22-R3/4T	•	

Winkel- Einschraubverschraubungen

Einschraubgewinde: Whitworth-Rohrgewinde, kegelig



Reihe	d2	Druck	dx	dy	lg	lg2	l2	SW2	i	kg/100 ca.	Bestell-Nr.	Bezeichnung
S 6	R 1/4	PB 630	4	4	26	23	16	14	12	5,4	0716502000	24-SDE-S6-R1/4T-P •
S 8	R 1/4	PB 630	5	5	27	24	17	17	12	7,0	0716552000	24-SDE-S8-R1/4T-P •
S 10	R 1/4	PB 630	5	7	27	25	17,5	19	12	9,3	0716612000	24-SDE-S10-R1/4T-P •
S 10	R 3/8	PB 630	7	7	28	25	17,5	19	12	10,2	0716602000	24-SDE-S10-R3/8T-P •
S 10	R 1/2	PB 630	10	7	34	27	19,5	19	16	11,5	0716622000	24-SDE-S10-R1/2T-P •
S 12	R 3/8	PB 630	8	8	28	29	21,5	22	12	12,7	0716652000	24-SDE-S12-R3/8T-P •
S 12	R 1/2	PB 630	11	8	34	29	21,5	19	14	10,3	0716672000	24-SDE-S12-R1/2T •
S 14	R 1/4	PB 630	7	10	30	30	22	19	12	9,3	0716732000	24-SDE-S14-R1/4T •
S 14	R 3/8	PB 630	8	10	30	30	22	19	12	9,7	0716712000	24-SDE-S14-R3/8T •
S 14	R 1/2	PB 630	10	10	32	30	22	19	14	10,5	0716702000	24-SDE-S14-R1/2T •
S 16	R 1/2	PB 400	12	12	32	33	24,5	24	14	13,9	0716752000	24-SDE-S16-R1/2T •
S 16	R 3/4	PB 400	16	12	42	33	24,5	27	16	18,9	0716772000	24-SDE-S16-R3/4T •
S 20	R 1/2	PB 400	12	16	40	37	26,5	27	14	21,6	0716812000	24-SDE-S20-R1/2T •
S 20	R 3/4	PB 400	16	16	42	37	26,5	27	16	21,7	0716842000	24-SDE-S20-R3/4T •

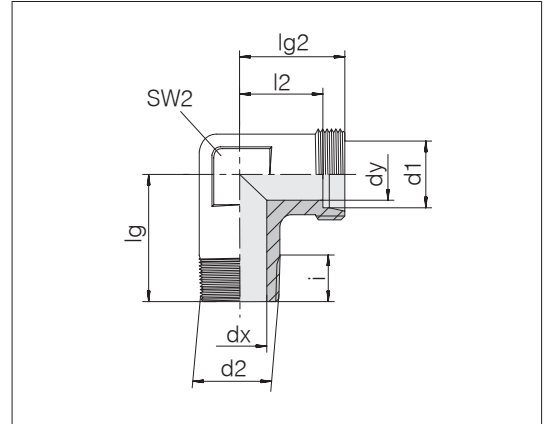
• Standardgrößen

Der Betriebsüberdruck PB 630 gilt nur, wenn Einschraublöcher mit kegeligem Gewinde vorhanden sind.



Winkel- Einschraubverschraubungen

Einschraubgewinde: NPT (ANSI/ASME B 1 - 20.01.1983)



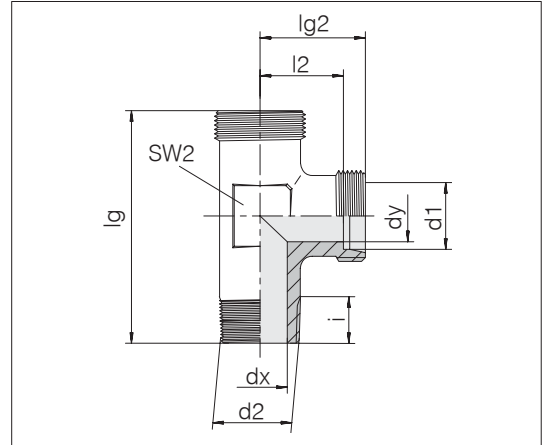
Reihe	Rohr-AD	d2	Druck	dx	dy	lg	lg2	l2	SW2	i	Nm -10 %	kg/100 ca.	Bestell-Nr.	Bezeichnung	
LL	4	1/8 NPT	PN 100	3	3	17	15	11	11	9,9	15	1,8	0717002000	24-SDE-LL4-N1/8T-P	•
LL	6	1/8 NPT	PN 100	4,5	4,5	17	15	9,5	11	9,9	15	1,7	0717102000	24-SDE-LL6-N1/8T-P	•
LL	8	1/8 NPT	PN 100	6	6	20	17	11,5	12	9,9	15	2,4	0717152000	24-SDE-LL8-N1/8T-P	•
L	6	1/8 NPT	PN 315	4	4	20	19	12	12	9,9	15	3,0	0718002000	24-SDE-L6-N1/8T-P	•
L	6	1/4 NPT	PN 315	4	4	26	21	14	14	15,1	35	4,9	0718022000	24-SDE-L6-N1/4T-P	•
L	8	1/4 NPT	PN 315	6	6	26	21	14	14	15,1	35	4,7	0718052000	24-SDE-L8-N1/4T-P	•
L	10	1/4 NPT	PN 315	7	7	27	22	15	17	15,1	35	6,2	0718102000	24-SDE-L10-N1/4T-P	•
L	10	3/8 NPT	PN 315	9	8	28	24	17	19	15,1	55	9,1	0718122000	24-SDE-L10-N3/8T-P	•
L	12	1/4 NPT	PN 315	7	9	28	24	17	19	15,1	35	8,6	0718162000	24-SDE-L12-N1/4T-P	•
L	12	3/8 NPT	PN 315	9	9	28	24	17	19	15,2	55	9,0	0718152000	24-SDE-L12-N3/8T-P	•
L	12	1/2 NPT	PN 315	12	9	33	28	21	24	19,8	110	12,3	0718172000	24-SDE-L12-N1/2T	•
L	15	1/2 NPT	PN 315	11	11	36	31	24	24	19,8	110	14,2	0718202000	24-SDE-L15-N1/2T	•
L	18	1/2 NPT	PN 315	14	14	37	31	23,5	24	19,8	110	12,9	0718252000	24-SDE-L18-N1/2T	•
L	22	3/4 NPT	PN 160	18	19	42	35	27,5	27	20,1	175	17,4	0718302000	24-SDE-L22-N3/4T	•
L	28	1 NPT	PN 160	23	24	48	38	30,5	36	25	265	28,5	0718352000	24-SDE-L28-N1T	•
L	35	1 1/4 NPT	PN 160	30	30	54	45	34,5	41	25,6	315	47,7	0718402000	24-SDE-L35-N11/4T	•
L	42	1 1/2 NPT	PN 160	36	36	61	51	40	50	26	385	72,3	0718452000	24-SDE-L42-N11/2T	•
S	6	1/4 NPT	PN 630	4	4	26	23	16	14	15,1	35	5,6	0718502000	24-SDE-S6-N1/4T-P	•
S	8	1/4 NPT	PN 630	5	5	27	24	17	17	15,1	35	7,3	0718552000	24-SDE-S8-N1/4T-P	•
S	10	3/8 NPT	PN 630	7	7	28	25	17,5	19	15,2	55	10,4	0718602000	24-SDE-S10-N3/8T-P	•
S	12	3/8 NPT	PN 630	8	8	29	29	21,5	22	15,2	55	12,6	0718652000	24-SDE-S12-N3/8T-P	•
S	14	1/2 NPT	PN 630	10	10	33	33	25	24	19,8	110	14,9	0718702000	24-SDE-S14-N1/2T	•
S	16	1/2 NPT	PN 400	12	12	36	33	24,5	24	19,8	110	14,6	0718752000	24-SDE-S16-N1/2T	•
S	20	3/4 NPT	PN 400	16	16	42	37	26,5	27	20,1	175	21,5	0718802000	24-SDE-S20-N3/4T	•
S	25	1 NPT	PN 400	20	20	49	42	30	36	25	265	37,6	0718852000	24-SDE-S25-N1T	•
S	30	1 1/4 NPT	PN 400	25	25	54	49	35,5	41	25,6	315	64,8	0718902000	24-SDE-S30-N11/4T	•
S	38	1 1/2 NPT	PN 315	32	32	61	57	41	50	26	385	97,1	0718952000	24-SDE-S38-N11/2T	•

• Standardgrößen

Beispiel Bez. Vergl.:
WE06L1/8NPTX

L-Einschraubverschraubungen

Einschraubgewinde: Metrisches Feingewinde, kegelig



Reihe Rohr-AD d1	d2	Druck	dx	dy	lg	lg2	l2	SW2	i	kg/100 ca.	Bestell-Nr.	Bezeichnung
LL	4	M 8 x 1 keg	PN 100	3,5	20	32	15	11	9	1,2	0721002000	24-SDL-LL4-M8T-P
LL	6	M 10 x 1 keg	PN 100	4,5	20	32	15	9,5	9	1,2	0721102000	24-SDL-LL6-M10T-P
LL	8	M 10 x 1 keg	PN 100	6	20	37	17	11,5	12	2,8	0721152000	24-SDL-LL8-M10T-P
L	6	M 10 x 1,5 keg	PN 315	4	20	39	19	12	12	3,8	0722002000	24-SDL-L6-M10T-P
L	8	M 12 x 1,5 keg	PN 315	6	20	47	21	14	14	5,4	0722052000	24-SDL-L8-M12T-P
L	10	M 14 x 1,5 keg	PN 315	7	20	49	22	15	17	7,2	0722102000	24-SDL-L10-M14T-P
L	12	M 16 x 1,5 keg	PN 315	9	20	52	24	17	19	10,1	0722152000	24-SDL-L12-M16T-P
L	15	M 18 x 1,5 keg	PN 315	11	20	60	28	21	19	10,4	0722202000	24-SDL-L15-M18T
L	18	M 22 x 1,5 keg	PN 315	14	20	67	31	23,5	24	16,5	0722252000	24-SDL-L18-M22T
S	6	M 12 x 1,5 keg	PB 630	4	20	49	23	16	14	7,0	0722502000	24-SDL-S6-M12T-P
S	8	M 14 x 1,5 keg	PB 630	5	20	51	24	17	17	9,3	0722552000	24-SDL-S8-M14T-P
S	10	M 16 x 1,5 keg	PB 630	7	20	53	25	17,5	19	11,8	0722602000	24-SDL-S10-M16T-P
S	12	M 18 x 1,5 keg	PB 630	8	20	57	29	21,5	22	16,8	0722652000	24-SDL-S12-M18T-P
S	14	M 20 x 1,5 keg	PB 630	10	20	62	30	22	19	13,2	0722702000	24-SDL-S14-M20T
S	16	M 22 x 1,5 keg	PB 400	12	20	65	33	24,5	24	16,5	0722752000	24-SDL-S16-M22T

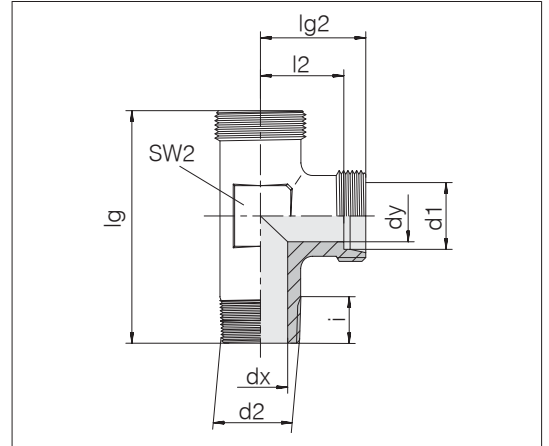
Der Betriebsüberdruck PB 630 gilt nur, wenn Einschraublöcher mit kegeligem Gewinde vorhanden sind.

Beispiel Bez. Vergl.:
LE06LMX
DIN 2353-AAL6-St



L-Einschraubverschraubungen

Einschraubgewinde: Whitworth-Rohrgewinde, kegelig



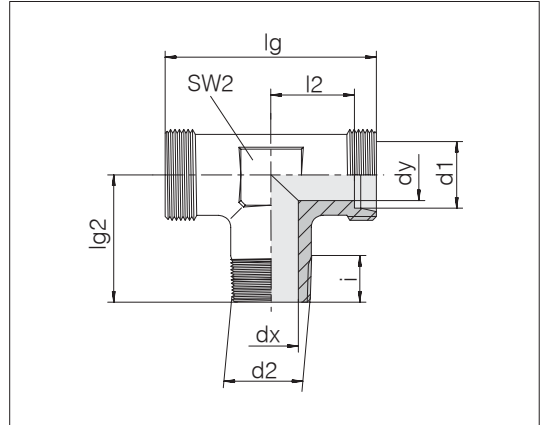
Reihe Rohr-AD d1	d2	Druck	dx	dy	lg	lg2	l2	SW2	i	kg/100 ca.	Bestell-Nr.	Bezeichnung
LL	4	R 1/8 PN 100	4	3	32	15	11	9	8	1,3	0723002000	24-SDL-LL4-R1/8T-P
LL	6	R 1/8 PN 100	4,5	4,5	32	15	9,5	9	8	1,2	0723102000	24-SDL-LL6-R1/8T-P
LL	8	R 1/8 PN 100	6	6	37	17	11,5	12	8	2,8	0723152000	24-SDL-LL8-R1/8T-P
L	6	R 1/8 PN 315	4	4	39	19	12	12	8	3,7	0724002000	24-SDL-L6-R1/8T-P
L	8	R 1/4 PN 315	6	6	47	21	14	14	12	5,6	0724052000	24-SDL-L8-R1/4T-P
L	10	R 1/4 PN 315	7	8	49	22	15	17	12	7,3	0724102000	24-SDL-L10-R1/4T-P
L	12	R 3/8 PN 315	9	10	52	24	17	19	12	9,8	0724152000	24-SDL-L12-R3/8T-P
L	15	R 1/2 PN 315	11	12	62	28	21	19	14	11,7	0724202000	24-SDL-L15-R1/2T
L	18	R 1/2 PN 315	14	15	67	31	23,5	24	14	15,7	0724252000	24-SDL-L18-R1/2T
S	6	R 1/4 PB 630	4	4	49	23	16	14	12	12,1	0724502000	24-SDL-S6-R1/4T-P
S	8	R 1/4 PB 630	5	5	51	24	17	17	12	9,0	0724552000	24-SDL-S8-R1/4T-P
S	10	R 3/8 PB 630	7	7	53	25	17,5	19	12	11,9	0724602000	24-SDL-S10-R3/8T-P
S	12	R 3/8 PB 630	8	8	57	29	21,5	22	12	16,2	0724652000	24-SDL-S12-R3/8T-P
S	14	R 1/2 PB 630	10	10	62	30	22	19	14	13,7	0724702000	24-SDL-S14-R1/2T
S	16	R 1/2 PB 400	12	12	65	33	24,5	24	14	16,5	0724752000	24-SDL-S16-R1/2T

Der Betriebsüberdruck PB 630 gilt nur, wenn Einschraublöcher mit kegeligem Gewinde vorhanden sind.

Beispiel Bez. Vergl.:
LE06LRX
DIN 2353-ABL6-St

T-Einschraubverschraubungen

Einschraubgewinde: Metrisches Feingewinde, kegelig



Reihe	d2	Druck	dx	dy	lg	lg2	l2	SW2	i	kg/100 ca.	Bestell-Nr.	Bezeichnung	
Rohr-AD d1													
LL	4	M 8 x 1 keg	PN 100	3,5	3	30	17	11	9	8	1,2	0727002000	24-SDT-LL4-M8T-P
LL	6	M 10 x 1 keg	PN 100	4,5	4,5	30	17	9,5	9	8	1,2	0727102000	24-SDT-LL6-M10T-P
LL	8	M 10 x 1 keg	PN 100	6	6	34	20	11,5	12	8	2,8	0727152000	24-SDT-LL8-M10T-P
L	6	M 10 x 1 keg	PN 315	4	4	38	20	12	12	8	3,6	0728002000	24-SDT-L6-M10T-P
L	8	M 12 x 1,5 keg	PN 315	6	6	42	26	14	14	12	5,5	0728052000	24-SDT-L8-M12T-P
L	10	M 14 x 1,5 keg	PN 315	7	8	44	27	15	17	12	7,2	0728102000	24-SDT-L10-M14T-P
L	12	M 16 x 1,5 keg	PN 315	9	10	48	28	17	19	12	9,8	0728152000	24-SDT-L12-M16T-P
L	15	M 18 x 1,5 keg	PN 315	11	12	56	32	21	19	12	10,2	0728202000	24-SDT-L15-M18T
L	18	M 22 x 1,5 keg	PN 315	14	15	62	36	23,5	24	14	14,1	0728252000	24-SDT-L18-M22T
S	6	M 12 x 1,5 keg	PB 630	4	4	46	26	16	14	12	6,6	0728502000	24-SDT-S6-M12T-P
S	8	M 14 x 1,5 keg	PB 630	5	5	48	27	17	17	12	9,2	0728552000	24-SDT-S8-M14T-P
S	10	M 16 x 1,5 keg	PB 630	7	7	50	28	17,5	19	12	12,1	0728602000	24-SDT-S10-M16T-P
S	12	M 18 x 1,5 keg	PB 630	8	8	58	28	21,5	22	12	16,7	0728652000	24-SDT-S12-M18T-P
S	14	M 20 x 1,5 keg	PB 630	10	10	60	32	22	19	14	13,2	0728702000	24-SDT-S14-M20T
S	16	M 22 x 1,5 keg	PB 400	12	12	66	32	24,5	24	14	16,1	0728752000	24-SDT-S16-M22T

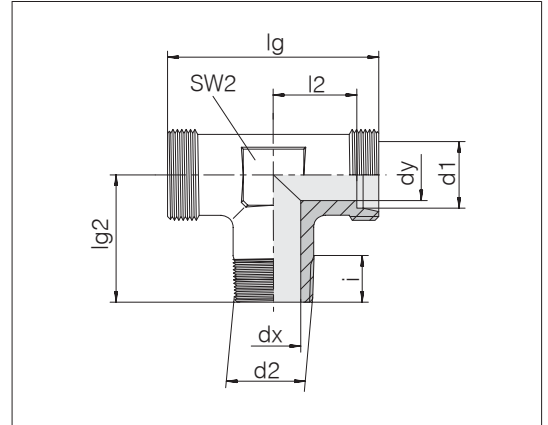
Der Betriebsüberdruck PB 630 gilt nur, wenn Einschraublöcher mit kegeligem Gewinde vorhanden sind.

Beispiel Bez. Vergl.:
TE06LMX
DIN 2353-ML6-St



T-Einschraubverschraubungen

Einschraubgewinde: Whitworth-Rohrgewinde, kegelig



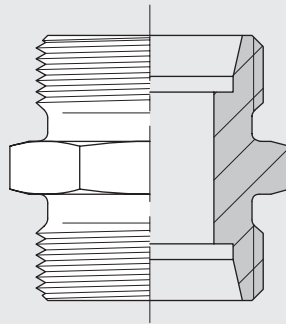
Reihe	Rohr-AD	d1	d2	Druck	dx	dy	lg	lg2	l2	SW2	i	kg/100 ca.	Bestell-Nr.	Bezeichnung	
LL	4	R 1/8	PN 100	4	3	30	17	11	9	8	1,3	0729002000	24-SDT-LL4-R1/8T-P	•	
LL	6	R 1/8	PN 100	4,5	4,5	30	17	9,5	9	8	1,2	0729102000	24-SDT-LL6-R1/8T-P	•	
LL	8	R 1/8	PN 100	6	6	34	20	11,5	12	8	2,7	0729152000	24-SDT-LL8-R1/8T-P	•	
L	6	R 1/8	PN 315	4	4	38	20	12	12	8	3,6	0730002000	24-SDT-L6-R1/8T-P	•	
L	8	R 1/4	PN 315	6	6	42	26	14	14	12	5,8	0730052000	24-SDT-L8-R1/4T-P	•	
L	10	R 1/4	PN 315	7	8	44	27	15	17	12	7,2	0730102000	24-SDT-L10-R1/4T-P	•	
L	12	R 1/4	PN 315	7	9	48	28	17	19	12	10,2	0730162000	24-SDT-L12-R1/4T-P	•	
L	12	R 3/8	PN 315	9	10	48	28	17	19	12	10,0	0730152000	24-SDT-L12-R3/8T-P	•	
L	15	R 1/2	PN 315	11	12	56	34	21	19	14	11,6	0730202000	24-SDT-L15-R1/2T	•	
L	18	R 1/2	PN 315	14	15	62	36	23,5	24	14	15,7	0730252000	24-SDT-L18-R1/2T	•	
S	6	R 1/4	PB 630	4	4	46	26	16	14	12	7,1	0730502000	24-SDT-S6-R1/4T-P	•	
S	8	R 1/4	PB 630	5	5	48	27	17	17	12	9,2	0730552000	24-SDT-S8-R1/4T-P	•	
S	10	R 3/8	PB 630	7	7	50	28	17,5	19	12	12,1	0730602000	24-SDT-S10-R3/8T-P	•	
S	12	R 3/8	PB 630	8	8	58	28	21,5	22	12	16,3	0730652000	24-SDT-S12-R3/8T-P	•	
S	14	R 1/2	PB 630	10	10	60	32	22	19	14	13,8	0730702000	24-SDT-S14-R1/2T	•	
S	16	R 1/2	PB 400	12	12	66	32	24,5	24	14	18,5	0730752000	24-SDT-S16-R1/2T	•	

• Standardgrößen

Der Betriebsüberdruck PB 630 gilt nur, wenn Einschraublöcher mit kegeligem Gewinde vorhanden sind.

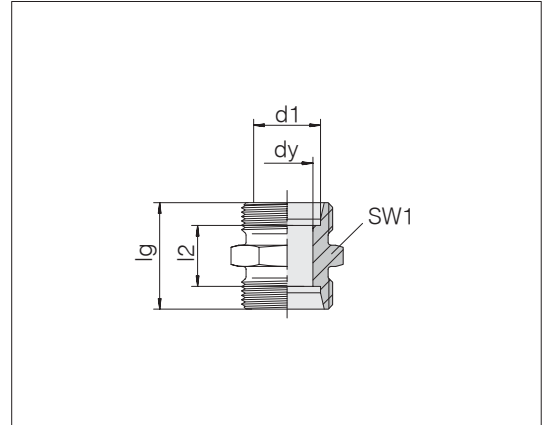
Beispiel Bez. Vergl.:
TE06LRX
DIN 2353-NL6-St

Verbindungsverschraubungen



Gerade Verschraubungen

Beidseitiger Rohranschluss nach DIN 2353 / ISO 8434-1



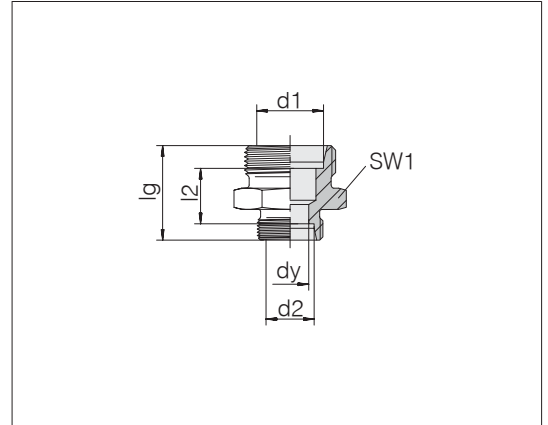
Reihe	Druck	dy	lg	l2	SW1	kg/100 ca.	Bestell-Nr.	Bezeichnung
Rohr-AD d1								
LL 4	PN 100	3	20	12	9	0,5	0711002000	24-S-LL4
LL 5	PN 100	3,5	20	9	11	0,8	0711052000	24-S-LL5
LL 6	PN 100	4,5	20	9	11	0,7	0711102000	24-S-LL6
LL 8	PN 100	6	23	12	12	1,0	0711152000	24-S-LL8
L 6	PN 500	4	24	10	12	1,2	0712002000	24-S-L6
L 8	PN 500	6	25	11	14	1,6	0712052000	24-S-L8
L 10	PN 500	8	27	13	17	2,2	0712102000	24-S-L10
L 12	PN 400	10	28	14	19	2,8	0712152000	24-S-L12
L 15	PN 400	12	30	16	24	4,9	0712202000	24-S-L15
L 18	PN 400	15	31	16	27	6,7	0712252000	24-S-L18
L 22	PN 250	19	35	20	32	8,8	0712302000	24-S-L22
L 28	PN 250	24	36	21	41	13,6	0712352000	24-S-L28
L 35	PN 250	30	41	20	46	21,0	0712402000	24-S-L35
L 42	PN 250	36	43	21	55	29,4	0712452000	24-S-L42
S 6	PN 800	4	30	16	14	2,5	0712502000	24-S-S6
S 8	PN 800	5	32	18	17	3,7	0712552000	24-S-S8
S 10	PN 800	7	32	17	19	4,3	0712602000	24-S-S10
S 12	PN 630	8	34	19	22	5,9	0712652000	24-S-S12
S 14	PN 630	10	38	22	24	7,5	0712702000	24-S-S14
S 16	PN 630	12	38	21	27	8,7	0712752000	24-S-S16
S 20	PN 420	16	44	23	32	14,2	0712802000	24-S-S20
S 25	PN 420	20	50	26	41	25,0	0712852000	24-S-S25
S 30	PN 420	25	54	27	46	32,3	0712902000	24-S-S30
S 38	PN 420	32	61	29	55	53,8	0712952000	24-S-S38

Beispiel Bez. Vergl.:
G06LX
ISO 8434-1-S-L6-St



Gerade Reduzierschraubungen

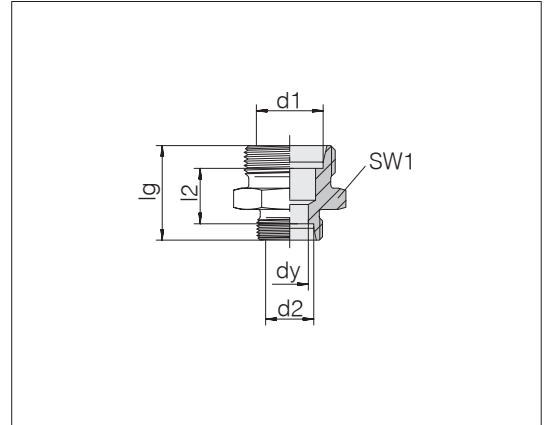
Beidseitiger Rohranschluss nach DIN 2353 / ISO 8434-1



Reihe Rohr-AD d1	Reihe Rohr-AD d2	Druck	dy	lg	l2	SW1	kg/100 ca.	Bestell-Nr.	Bezeichnung
LL 6	LL 4	PN 100	3	20	10,5	11	0,7	0711122000	24-S-LL6-LL4
LL 8	LL 4	PN 100	3	22	12,5	12	0,9	0711182000	24-S-LL8-LL4
LL 8	LL 6	PN 100	4,5	22	11	12	1,1	0711192000	24-S-LL8-LL6
L 8	L 6	PN 500	4	25	11	14	1,5	0712062000	24-S-L8-L6
L 10	L 6	PN 500	4	26	12	17	2,0	0712122000	24-S-L10-L6
L 10	L 8	PN 500	6	26	12	17	2,1	0712112000	24-S-L10-L8
L 12	L 6	PN 400	4	27	13	19	2,5	0712182000	24-S-L12-L6
L 12	L 8	PN 400	6	27	13	19	2,6	0712172000	24-S-L12-L8
L 12	L 10	PN 400	8	28	14	19	2,7	0712162000	24-S-L12-L10
L 15	L 6	PN 400	4	28	14	24	3,8	0712242000	24-S-L15-L6
L 15	L 8	PN 400	6	28	14	24	4,0	0712232000	24-S-L15-L8
L 15	L 10	PN 400	8	29	15	24	4,1	0712222000	24-S-L15-L10
L 15	L 12	PN 400	10	29	15	24	4,2	0712212000	24-S-L15-L12
L 18	L 8	PN 400	6	29	14,5	27	6,0	0712292000	24-S-L18-L8
L 18	L 10	PN 400	8	30	15,5	27	5,6	0712282000	24-S-L18-L10
L 18	L 12	PN 400	10	30	15,5	27	5,7	0712272000	24-S-L18-L12
L 18	L 15	PN 400	12	31	16,5	27	6,1	0712262000	24-S-L18-L15
L 22	L 10	PN 250	8	32	17,5	32	7,5	0712342000	24-S-L22-L10
L 22	L 12	PN 250	10	32	17,5	32	7,6	0712332000	24-S-L22-L12
L 22	L 15	PN 250	12	33	18,5	32	8,1	0712322000	24-S-L22-L15
L 22	L 18	PN 250	15	33	18	32	8,6	0712312000	24-S-L22-L18
L 28	L 10	PN 250	8	33	18,5	41	12,2	0711822000	24-S-L28-L10
L 28	L 15	PN 250	12	34	19,5	41	12,2	0712382000	24-S-L28-L15
L 28	L 18	PN 250	15	34	19	41	12,3	0712372000	24-S-L28-L18
L 28	L 22	PN 250	19	36	21	41	13,2	0712362000	24-S-L28-L22
L 35	L 22	PN 250	19	39	21	46	19,0	0712422000	24-S-L35-L22
L 35	L 28	PN 250	24	39	21	46	19,0	0712412000	24-S-L35-L28
L 42	L 28	PN 250	24	41	22,5	55	26,8	0712472000	24-S-L42-L28
L 42	L 35	PN 250	30	43	21,5	55	29,3	0712462000	24-S-L42-L35

Gerade Reduzierschraubungen

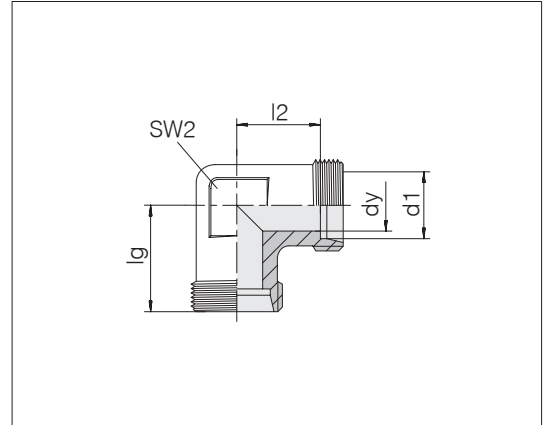
Beidseitiger Rohranschluss nach DIN 2353 / ISO 8434-1



Reihe Rohr-AD d1	Reihe Rohr-AD d2	Druck	dy	lg	l2	SW1	kg/100 ca.	Bestell-Nr.	Bezeichnung
S 8	S 6	PN 800	4	32	18	17	3,4	0712562000	24-S-S8-S6
S 10	S 6	PN 800	4	32	17,5	19	4,0	0712622000	24-S-S10-S6
S 10	S 8	PN 800	8	32	17,5	19	4,2	0712612000	24-S-S10-S8
S 12	S 6	PN 630	4	34	19,5	22	5,4	0712682000	24-S-S12-S6
S 12	S 8	PN 630	5	34	19,5	22	5,6	0712672000	24-S-S12-S8
S 12	S 10	PN 630	7	34	19	22	5,8	0712662000	24-S-S12-S10
S 14	S 10	PN 630	7	36	20,5	24	6,9	0712722000	24-S-S14-S10
S 14	S 12	PN 630	8	36	20,5	24	7,0	0712712000	24-S-S14-S12
S 16	L 12	PN 400	10	35	19,5	27	7,7	0711982000	24-S-S16-L12
S 16	L 15	PN 400	12	36	20,5	27	7,9	0799632000	24-S-S16-L15
S 16	S 8	PN 630	5	36	20,5	27	7,8	0712792000	24-S-S16-S8
S 16	S 10	PN 630	7	36	20	27	7,9	0712782000	24-S-S16-S10
S 16	S 12	PN 630	8	36	20	27	8,0	0712772000	24-S-S16-S12
S 16	S 14	PN 630	10	38	21,5	27	8,7	0712762000	24-S-S16-S14
S 20	L 15	PN 400	12	40	22,5	32	13,9	0796222000	24-S-S20-L15
S 20	S 10	PN 420	7	40	22	32	12,2	0712842000	24-S-S20-S10
S 20	S 12	PN 420	8	40	22	32	12,5	0712832000	24-S-S20-S12
S 20	S 14	PN 420	10	42	23,5	32	12,9	0712822000	24-S-S20-S14
S 20	S 16	PN 420	12	42	23	32	12,9	0712812000	24-S-S20-S16
S 25	S 16	PN 420	12	47	26,5	41	22,0	0712872000	24-S-S25-S16
S 25	S 20	PN 420	16	48	25,5	41	23,2	0712862000	24-S-S25-S20
S 30	S 20	PN 420	16	50	26	46	29,4	0712922000	24-S-S30-S20
S 30	S 25	PN 420	20	52	26,5	46	31,1	0712912000	24-S-S30-S25
S 38	S 25	PN 420	20	57	29	55	48,2	0712972000	24-S-S38-S25
S 38	S 30	PN 420	25	59	29,5	55	48,8	0712962000	24-S-S38-S30

Winkelverschraubungen

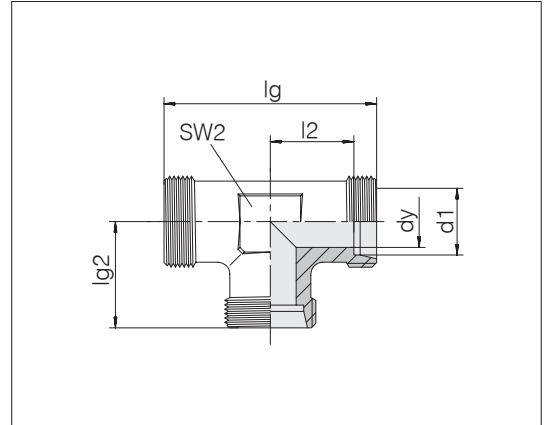
Beidseitiger Rohranschluss nach DIN 2353 / ISO 8434-1



Reihe	Rohr-AD	Druck	dy	lg	l2	SW2	kg/100 ca.	Bestell-Nr.	Bezeichnung
LL	4	PN 100	3	15	11	9	1,3	0719002000	24-E-LL4-P
LL	6	PN 100	4,5	15	9,5	11	1,5	0719102000	24-E-LL6-P
LL	8	PN 100	6	17	11,5	12	2,3	0719152000	24-E-LL8-P
L	6	PN 500	4	19	12	12	2,8	0720002000	24-E-L6-P
L	8	PN 500	6	21	14	14	4,1	0720052000	24-E-L8-P
L	10	PN 500	8	22	15	17	5,6	0720102000	24-E-L10-P
L	12	PN 400	10	24	17	19	7,7	0720152000	24-E-L12-P
L	15	PN 400	12	28	21	19	7,4	0720202000	24-E-L15
L	18	PN 400	15	31	23,5	24	11,9	0720252000	24-E-L18
L	22	PN 250	19	35	27,5	27	15,2	0720302000	24-E-L22
L	28	PN 250	24	38	30,5	36	25,1	0720352000	24-E-L28
L	35	PN 250	30	45	34,5	41	43,1	0720402000	24-E-L35
L	42	PN 250	36	51	40	50	78,2	0720452000	24-E-L42
S	6	PN 800	4	23	16	14	5,1	0720502000	24-E-S6-P
S	8	PN 800	5	24	17	17	7,2	0720552000	24-E-S8-P
S	10	PN 800	7	25	17,5	19	9,8	0720602000	24-E-S10-P
S	12	PN 630	8	29	21,5	22	14,4	0720652000	24-E-S12-P
S	14	PN 630	10	30	22	19	10,4	0720702000	24-E-S14
S	16	PN 630	12	33	24,5	24	12,7	0720752000	24-E-S16
S	20	PN 420	16	37	26,5	27	20,5	0720802000	24-E-S20
S	25	PN 420	20	42	30	36	34,9	0720852000	24-E-S25
S	30	PN 420	25	49	35,5	41	58,8	0720902000	24-E-S30
S	38	PN 420	32	57	41	50	103,1	0720952000	24-E-S38

T-Verschraubungen

Dreiseitiger Rohranschluss nach DIN 2353 / ISO 8434-1



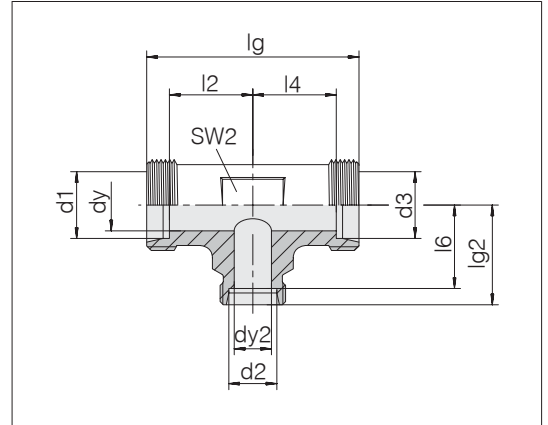
Reihe	Druck	dy	lg	lg2	l	SW2	kg/100 ca.	Bestell-Nr.	Bezeichnung
Rohr-AD d1									
LL 4	PN 100	3	30	15	11	9	1,1	0733002000	24-T-LL4-P
LL 5	PN 100	3,5	30	15	9,5	9	1,2	0733052000	24-T-LL5-P
LL 6	PN 100	4,5	30	15	9,5	9	1,0	0733102000	24-T-LL6-P
LL 8	PN 100	6	34	17	11,5	12	2,8	0733152000	24-T-LL8-P
L 6	PN 500	4	38	19	12	12	3,5	0734002000	24-T-L6-P
L 8	PN 500	6	42	21	14	14	5,1	0734052000	24-T-L8-P
L 10	PN 500	8	44	22	15	17	6,7	0734102000	24-T-L10-P
L 12	PN 400	10	48	24	17	19	9,1	0734152000	24-T-L12-P
L 15	PN 400	12	56	28	21	19	10,0	0734202000	24-T-L15
L 18	PN 400	15	62	31	23,5	24	15,0	0734252000	24-T-L18
L 22	PN 250	19	70	35	27,5	27	18,6	0734302000	24-T-L22
L 28	PN 250	24	76	38	30,5	36	29,9	0734352000	24-T-L28
L 35	PN 250	30	90	45	34,5	41	52,3	0734402000	24-T-L35
L 42	PN 250	36	102	51	40	50	91,5	0734452000	24-T-L42
S 6	PN 800	4	46	23	16	14	6,7	0734502000	24-T-S6-P
S 8	PN 800	5	48	24	17	17	9,1	0734552000	24-T-S8-P
S 10	PN 800	7	50	25	17,5	19	11,5	0734602000	24-T-S10-P
S 12	PN 630	8	58	29	21,5	22	17,3	0734652000	24-T-S12-P
S 14	PN 630	10	60	30	22	19	13,1	0734702000	24-T-S14
S 16	PN 630	12	66	33	24,5	24	16,5	0734752000	24-T-S16
S 20	PN 420	16	74	37	26,5	27	26,0	0734802000	24-T-S20
S 25	PN 420	20	84	42	30	36	43,6	0734852000	24-T-S25
S 30	PN 420	25	98	49	35,5	41	71,5	0734902000	24-T-S30
S 38	PN 420	32	114	57	41	50	125,8	0734952000	24-T-S38

Beispiel Bez. Vergl.:
T06LX
ISO 8434-1-T-L6-St



T-Reduzierschraubungen

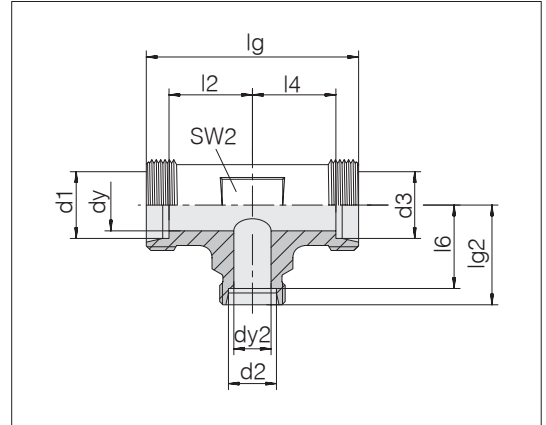
Dreiseitiger Rohranschluss nach DIN 2353 / ISO 8434-1



Reihe Rohr-AD d1	d2	d3	Druck	dy	dy2	lg	lg2	l2	l4	l6	SW2	kg/100 ca.	Bestell-Nr.	Bezeichnung	
L	6	8	6	PN 500	4	6	42	21	14	14	14	5,1	0799772000	24-T-L6-L8-L6-P	
L	6	10	6	PN 500	4	8	44	22	15	15	15	6,6	0799562000	24-T-L6-L10-L6-P	
L	8	6	8	PN 500	6	4	42	21	14	14	14	5,2	0734062000	24-T-L8-L6-L8-P	
L	8	8	6	PN 500	4	6	42	21	14	14	14	5,0	0799592000	24-T-L8-L8-L6-P	
L	8	10	8	PN 500	6	8	44	22	15	15	15	6,9	0799762000	24-T-L8-L10-L8-P	
L	8	12	8	PN 400	6	10	48	24	17	17	17	9,7	0799512000	24-T-L8-L12-L8-P	
L	10	6	10	PN 500	8	4	44	22	15	15	15	6,6	0734122000	24-T-L10-L6-L10-P	
L	10	6	6	PN 500	4	4	44	22	15	15	15	6,5	0799572000	24-T-L10-L6-L6-P	
L	10	8	10	PN 500	8	6	44	22	15	15	15	6,7	0734112000	24-T-L10-L8-L10-P	
L	10	10	6	PN 500	4	8	44	22	15	15	15	6,5	0733542000	24-T-L10-L10-L6-P	
L	10	12	10	PN 400	8	10	48	24	17	17	17	8,9	0799522000	24-T-L10-L12-L10-P	
L	10	15	10	PN 400	8	11	56	28	21	21	21	10,5	0799462000	24-T-L10-L15-L10	
L	12	6	12	PN 400	10	4	48	24	17	17	17	9,4	0734182000	24-T-L12-L6-L12-P	
L	12	8	12	PN 400	10	6	48	24	17	17	17	9,3	0734172000	24-T-L12-L8-L12-P	
L	12	8	8	PN 400	6	6	48	24	17	17	17	9,3	0799932000	24-T-L12-L8-L8-P	
L	12	10	10	PN 400	8	8	48	24	17	17	17	9,2	0797322000	24-T-L12-L10-L10-P	
L	12	10	12	PN 400	10	8	48	24	17	17	17	9,0	0734162000	24-T-L12-L10-L12-P	
L	12	12	10	PN 400	8	10	48	24	17	17	17	9,1	0799552000	24-T-L12-L12-L10-P	
L	12	12	8	PN 400	6	10	48	24	17	17	17	9,2	0799542000	24-T-L12-L12-L8-P	
L	12	15	12	PN 400	10	12	56	28	21	21	21	9,9	0799472000	24-T-L12-L15-L12	
L	12	18	12	PN 400	10	15	62	31	24	24	23,5	24	15,5	0799382000	24-T-L12-L18-L12
L	12	22	12	PN 250	10	19	70	35	28	28	27,5	27	23,5	0796532000	24-T-L12-L22-L12
L	15	6	15	PN 400	12	4	56	28	21	21	21	19	10,2	0734242000	24-T-L15-L6-L15
L	15	8	15	PN 400	12	6	56	28	21	21	21	19	10,2	0734232000	24-T-L15-L8-L15
L	15	10	10	PN 400	8	8	56	28	21	21	21	19	9,9	0799492000	24-T-L15-L10-L10
L	15	10	15	PN 400	12	8	56	28	21	21	21	19	9,8	0734222000	24-T-L15-L10-L15
L	15	12	12	PN 400	10	10	56	28	21	21	21	19	9,9	0797612000	24-T-L15-L12-L12
L	15	12	15	PN 400	12	10	56	28	21	21	21	19	9,9	0734212000	24-T-L15-L12-L15
L	15	15	10	PN 400	8	12	56	28	21	21	21	19	10,0	0799942000	24-T-L15-L15-L10
L	15	15	12	PN 400	10	12	56	28	21	21	21	19	9,9	0797732000	24-T-L15-L15-L12
L	15	18	15	PN 400	12	15	62	31	24	24	24	19,3	0799952000	24-T-L15-L18-L15	

T-Reduzierschraubungen

Dreiseitiger Rohranschluss nach DIN 2353 / ISO 8434-1



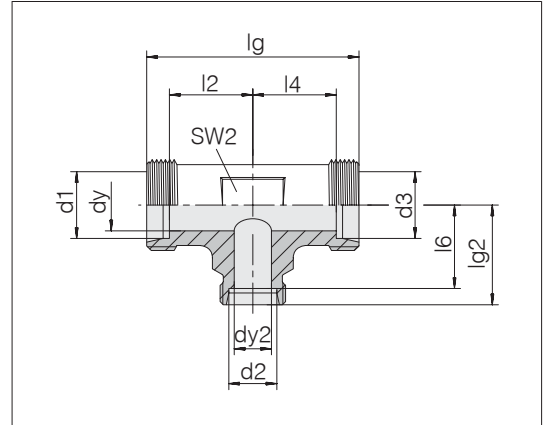
Reihe Rohr-AD d1	d2	d3	Druck	dy	dy2	lg	lg2	l2	l4	l6	SW2	kg/100 ca.	Bestell-Nr.	Bezeichnung
L 15	22	15	PN 250	12	19	70	35	28	28	27,5	27	22,6	0799972000	24-T-L15-L22-L15
L 18	8	18	PN 400	15	6	62	31	23,5	23,5	24	24	19,0	0734292000	24-T-L18-L8-L18
L 18	10	10	PN 400	8	8	62	31	23,5	23,5	24	24	15,2	0799402000	24-T-L18-L10-L10
L 18	10	18	PN 400	15	8	62	31	23,5	23,5	24	24	15,4	0734282000	24-T-L18-L10-L18
L 18	12	18	PN 400	15	10	62	31	23,5	23,5	24	24	15,1	0734272000	24-T-L18-L12-L18
L 18	15	15	PN 400	12	12	62	31	23,5	23,5	24	24	18,9	0799412000	24-T-L18-L15-L15
L 18	15	18	PN 400	15	12	62	31	23,5	23,5	24	24	15,4	0734262000	24-T-L18-L15-L18
L 18	18	10	PN 400	8	15	62	31	23,5	23,5	23,5	24	15,1	0799422000	24-T-L18-L18-L10
L 18	18	15	PN 400	12	15	62	31	23,5	23,5	23,5	24	18,9	0799442000	24-T-L18-L18-L15
L 18	22	15	PN 250	12	19	70	35	27,5	27,5	27,5	27	23,3	0799742000	24-T-L18-L22-L15
L 18	22	18	PN 250	15	19	70	35	27,5	27,5	27,5	27	22,2	0799962000	24-T-L18-L22-L18
L 22	10	22	PN 250	19	8	70	35	27,5	27,5	28	27	20,4	0734342000	24-T-L22-L10-L22
L 22	12	22	PN 250	19	10	70	35	27,5	27,5	28	27	19,7	0734332000	24-T-L22-L12-L22
L 22	15	15	PN 250	12	12	70	35	28	27,5	28	27	21,2	0799362000	24-T-L22-L15-L15
L 22	15	22	PN 250	19	12	70	35	27,5	27,5	28	27	19,9	0734322000	24-T-L22-L15-L22
L 22	18	18	PN 250	15	15	70	35	27,5	27,5	27,5	27	21,2	0733562000	24-T-L22-L18-L18
L 22	18	22	PN 250	19	15	70	35	27,5	27,5	27,5	27	20,5	0734312000	24-T-L22-L18-L22
L 22	22	18	PN 250	15	19	70	35	27,5	27,5	27,5	27	19,8	0733652000	24-T-L22-L22-L18
L 22	28	22	PN 250	19	24	76	38	30,5	30,5	30,5	36	36,4	0796512000	24-T-L22-L28-L22
L 28	10	28	PN 250	24	8	76	38	30,5	30,5	31	36	31,8	0799312000	24-T-L28-L10-L28
L 28	12	28	PN 250	24	10	76	38	30,5	30,5	31	36	32,1	0734392000	24-T-L28-L12-L28
L 28	15	28	PN 250	24	12	76	38	30,5	30,5	31	36	32,3	0734382000	24-T-L28-L15-L28
L 28	18	28	PN 250	24	15	76	38	30,5	30,5	30,5	36	31,7	0734372000	24-T-L28-L18-L28
L 28	22	22	PN 250	19	19	76	38	30,5	30,5	30,5	36	32,3	0796352000	24-T-L28-L22-L22
L 28	22	28	PN 250	24	19	76	38	30,5	30,5	30,5	36	30,0	0734362000	24-T-L28-L22-L28
L 28	35	28	PN 250	24	30	90	45	37,5	37,5	34,5	41	61,8	1734082000	24-T-L28-L35-L28
L 28	42	28	PN 250	24	36	102	51	43,5	43,5	40	50	112,0	1734102000	24-T-L28-L42-L28
L 35	18	35	PN 250	30	15	90	45	34,5	34,5	37,5	41	60,0	0734432000	24-T-L35-L18-L35
L 35	28	28	PN 250	24	24	90	45	34,5	37,5	37,5	41	59,0	1734042000	24-T-L35-L28-L28
L 35	28	35	PN 250	30	24	90	45	34,5	34,5	37,5	41	54,0	0734412000	24-T-L35-L28-L35
L 35	42	35	PN 250	30	36	102	51	40,5	40,5	40	50	106,0	1734092000	24-T-L35-L42-L35

Fortsetzung auf Folgeseite



T-Reduzierschraubungen

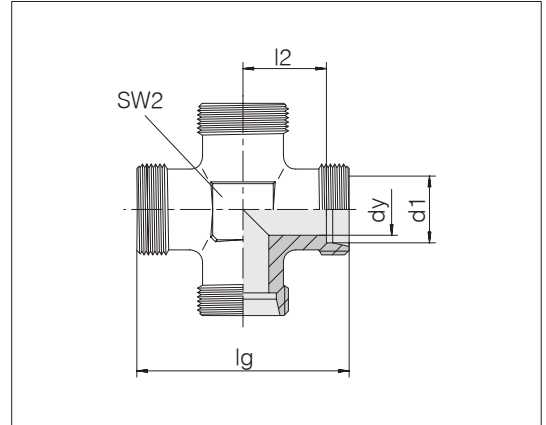
Dreiseitiger Rohranschluss nach DIN 2353 / ISO 8434-1



Reihe Rohr-AD d1	d2	d3	Druck	dy	dy2	lg	lg2	l2	l4	l6	SW2	kg/100 ca.	Bestell-Nr.	Bezeichnung	
L	42	18	42	PN 250	36	15	102	51	40	40	43,5	50	92,2	0734492000	24-T-L42-L18-L42
L	42	22	42	PN 250	36	19	102	51	40	40	43,5	50	101,6	0734482000	24-T-L42-L22-L42
L	42	28	42	PN 250	36	24	102	51	40	40	43,5	50	97,4	0734472000	24-T-L42-L28-L42
S	10	6	10	PN 800	7	4	50	25	17,5	17,5	18	19	11,7	0734622000	24-T-S10-S6-S10-P
S	12	8	12	PN 630	8	5	58	29	21,5	21,5	22	22	17,5	0734672000	24-T-S12-S8-S12-P
S	12	8	8	PN 630	5	5	58	29	21,5	21,5	22	22	16,9	0799302000	24-T-S12-S8-S8-P
S	12	10	12	PN 630	8	7	58	29	21,5	21,5	21,5	22	17,6	0734662000	24-T-S12-S10-S12-P
S	12	16	12	PN 630	8	12	66	33	24,5	24,5	24,5	24	17,7	0797822000	24-T-S12-S16-S12
S	16	6	16	PN 630	12	4	66	33	24,5	24,5	26	24	16,8	0799292000	24-T-S16-S6-S16
S	16	8	16	PN 630	12	5	66	33	24,5	24,5	26	24	17,1	0734792000	24-T-S16-S8-S16
S	16	10	16	PN 630	12	7	66	33	24,5	24,5	25,5	24	17,1	0734782000	24-T-S16-S10-S16
S	16	12	16	PN 630	12	8	66	33	24,5	24,5	25,5	24	16,9	0734772000	24-T-S16-S12-S16
S	16	20	16	PN 420	12	16	74	37	28,5	28,5	26,5	27	26,7	0799222000	24-T-S16-S20-S16
S	20	10	20	PN 420	16	7	74	37	26,5	26,5	29,5	27	26,4	0734842000	24-T-S20-S10-S20
S	20	12	20	PN 420	16	8	74	37	26,5	26,5	29,5	27	26,5	0734832000	24-T-S20-S12-S20
S	20	16	16	PN 420	12	12	74	37	26,5	28,5	28,5	27	25,3	0795972000	24-T-S20-S16-S16
S	20	16	20	PN 420	16	12	74	37	26,5	26,5	28,5	27	25,9	0734812000	24-T-S20-S16-S20
S	20	25	20	PN 420	16	20	84	42	31,5	31,5	30	36	45,3	0797452000	24-T-S20-S25-S20
S	25	12	25	PN 420	20	8	84	42	30	30	34,5	36	44,8	0734892000	24-T-S25-S12-S25
S	25	16	25	PN 420	20	12	84	42	30	30	33,5	36	44,5	0734872000	24-T-S25-S16-S25
S	25	18	25	PN 420	20	15	84	42	30	30	34,5	36	46,6	1796912000	24-T-S25-L18-S25
S	25	20	25	PN 420	20	16	84	42	30	30	31,5	36	43,4	0734862000	24-T-S25-S20-S25
S	25	25	20	PN 420	16	20	84	42	30	31,5	30	36	47,4	0733572000	24-T-S25-S25-S20
S	25	30	25	PN 420	20	25	98	49	37	37	35,5	41	77,8	0733982000	24-T-S25-S30-S25
S	30	16	30	PN 420	25	12	98	49	35,5	35,5	40,5	41	79,0	0734932000	24-T-S30-S16-S30
S	30	20	30	PN 420	25	16	98	49	35,5	35,5	38,5	41	71,0	0734922000	24-T-S30-S20-S30
S	38	16	38	PN 420	32	12	114	57	41	41	48,5	50	120,4	0734992000	24-T-S38-S16-S38
S	38	25	38	PN 420	32	20	114	57	41	41	45	50	118,3	0734972000	24-T-S38-S25-S38
S	38	38	25	PN 420	20	32	114	57	41	45	41	50	134,1	0733482000	24-T-S38-S38-S25

Kreuzverschraubungen

Vierseitiger Rohranschluss nach DIN 2353 / ISO 8434-1

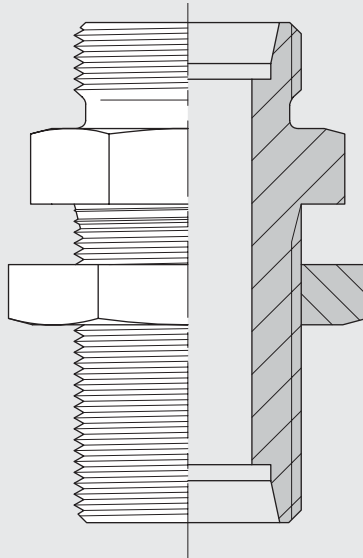


Reihe	Druck	dy	lg	l2	SW2	kg/100 ca.	Bestell-Nr.	Bezeichnung
Rohr-AD d1								
LL 4	PN 100	3	30	11	12	2,1	0735002000	24-K-LL4
LL 6	PN 100	4,5	30	9,5	12	2,3	0735102000	24-K-LL6
LL 8	PN 100	6	34	11,5	12	2,7	0735152000	24-K-LL8
L 6	PN 315	4	38	12	12	3,9	0736002000	24-K-L6
L 8	PN 315	6	42	14	12	4,6	0736052000	24-K-L8
L 10	PN 315	8	44	15	14	5,2	0736102000	24-K-L10
L 12	PN 315	10	48	17	17	8,2	0736152000	24-K-L12
L 15	PN 315	12	56	21	19	12,7	0736202000	24-K-L15
L 18	PN 315	15	62	23,5	24	18,8	0736252000	24-K-L18
L 22	PN 160	19	70	27,5	27	21,0	0736302000	24-K-L22
L 28	PN 160	24	76	30,5	36	34,6	0736352000	24-K-L28
L 35	PN 160	30	90	34,5	41	62,3	0736402000	24-K-L35
L 42	PN 160	36	102	40	50	94,5	0736452000	24-K-L42
S 6	PN 630	4	46	16	12	6,6	0736502000	24-K-S6
S 8	PN 630	5	48	17	14	8,1	0736552000	24-K-S8
S 10	PN 630	7	50	17,5	17	10,7	0736602000	24-K-S10
S 12	PN 630	8	58	21,5	17	14,9	0736652000	24-K-S12
S 14	PN 630	10	60	22	19	15,8	0736702000	24-K-S14
S 16	PN 400	12	66	24,5	24	23,3	0736752000	24-K-S16
S 20	PN 400	16	74	26,5	27	29,4	0736802000	24-K-S20
S 25	PN 400	20	84	30	36	51,9	0736852000	24-K-S25
S 30	PN 400	25	98	35,5	41	89,0	0736902000	24-K-S30
S 38	PN 315	32	114	41	50	140,3	0736952000	24-K-S38

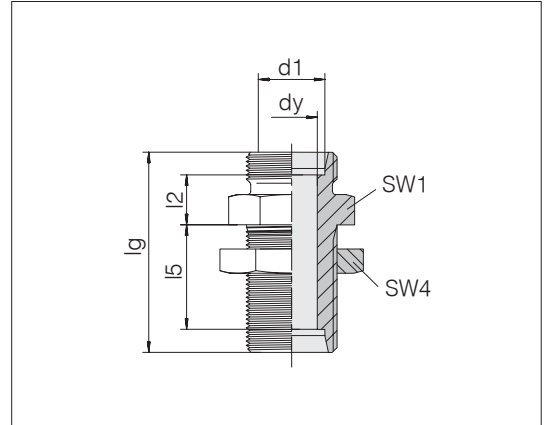
Beispiel Bez. Vergl.:
K06LX
ISO 8434-1-K-L6-St



Schottverschraubungen



Gerade Schottverschraubungen



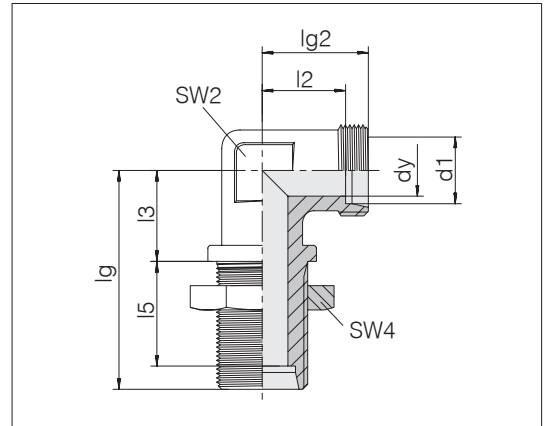
Reihe	Rohr-AD	Druck	dy	lg	l2	l5	SW1	SW4	kg/100 ca.	Bestell-Nr.	Bezeichnung
L	6	PN 500	4	48	7	27	17	17	3,8	0137002066	24-BHSLN-L6
L	8	PN 500	6	49	8	27	19	19	4,9	0137052066	24-BHSLN-L8
L	10	PN 500	8	52	10	28	22	22	6,6	0137102066	24-BHSLN-L10
L	12	PN 400	10	53	10	29	24	24	7,6	0137152066	24-BHSLN-L12
L	15	PN 400	12	57	12	31	27	30	12,8	0137202066	24-BHSLN-L15
L	18	PN 400	15	61	13,5	32,5	32	36	19,9	0137252066	24-BHSLN-L18
L	22	PN 250	19	66	16,5	34,5	36	41	24,8	0137302066	24-BHSLN-L22
L	28	PN 250	24	69	18,5	35,5	41	46	33,8	0137352066	24-BHSLN-L28
L	35	PN 250	30	76	18,5	36,5	50	55	53,9	0137402066	24-BHSLN-L35
L	42	PN 250	36	77	19	36	60	65	75,6	0137452066	24-BHSLN-L42
S	6	PN 800	4	55	12	29	19	19	6,5	0137502066	24-BHSLN-S6
S	8	PN 800	5	56	13	29	22	22	8,7	0137552066	24-BHSLN-S8
S	10	PN 800	7	59	14,5	29,5	24	24	11,0	0137602066	24-BHSLN-S10
S	12	PN 630	8	60	14,5	30,5	27	27	13,9	0137652066	24-BHSLN-S12
S	14	PN 630	10	65	17	32	30	30	17,8	0137702066	24-BHSLN-S14
S	16	PN 630	12	65	16,5	31,5	32	32	19,7	0137752066	24-BHSLN-S16
S	20	PN 420	16	72	17,5	33,5	41	41	34,5	0137802066	24-BHSLN-S20
S	25	PN 420	20	79	20	35	46	46	49,2	0137852066	24-BHSLN-S25
S	30	PN 420	25	86	21,5	37,5	50	50	61,7	0137902066	24-BHSLN-S30
S	38	PN 420	32	91	22	37	65	65	108,0	0137952066	24-BHSLN-S38

Schottwandstärke max. 16 mm.

Beispiel Bez. Vergl.:
SV06LOMD
ISO 8434-1-BHSLN-L6-St



Winkel-Schottverschraubungen

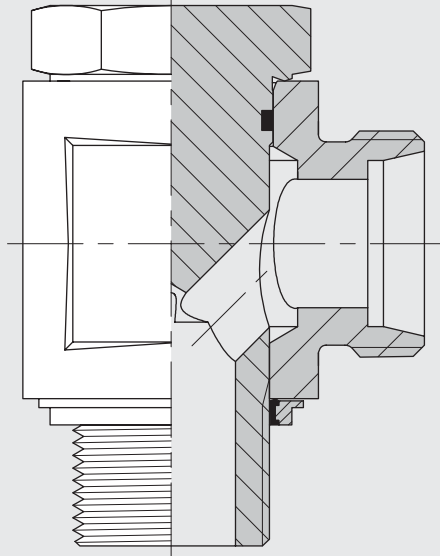


Reihe	Rohr-AD	Druck	dy	lg	lg2	l2	l3	l5	SW2	SW4	kg/100 ca.	Bestell-Nr.	Bezeichnung
L	6	PN 315	4	48	19	12	14	27	12	17	4,9	0138002066	24-BHELN-L6
L	8	PN 315	6	51	21	14	17	27	12	19	6,1	0138052066	24-BHELN-L8
L	10	PN 315	8	53	22	15	18	28	14	22	7,9	0138102066	24-BHELN-L10
L	12	PN 315	10	56	24	17	20	29	17	24	9,6	0138152066	24-BHELN-L12
L	15	PN 315	12	61	28	21	23	31	19	30	16,9	0138202066	24-BHELN-L15
L	18	PN 315	15	64	31	23,5	24	32,5	24	36	25,5	0138252066	24-BHELN-L18
L	22	PN 160	19	72	35	27,5	30	34,5	27	41	31,8	0138302066	24-BHELN-L22
L	28	PN 160	24	77	38	30,5	34	35,5	36	46	46,2	0138352066	24-BHELN-L28
L	35	PN 160	30	86	45	34,5	39	36,5	41	55	76,9	0138402066	24-BHELN-L35
L	42	PN 160	36	90	51	40	43	36	50	65	112,3	0138452066	24-BHELN-L42
S	6	PN 630	4	53	23	16	17	29	12	19	7,6	0138502066	24-BHELN-S6
S	8	PN 630	5	54	24	17	18	29	14	22	10,2	0138552066	24-BHELN-S8
S	10	PN 630	7	57	25	17,5	20	29,5	17	24	12,4	0138602066	24-BHELN-S10
S	12	PN 630	8	59	29	21,5	21	30,5	17	27	16,0	0138652066	24-BHELN-S12
S	14	PN 630	10	63	30	22	23	32	19	30	19,6	0138702066	24-BHELN-S14
S	16	PN 400	12	64	33	24,5	24	31,5	24	32	23,8	0138752066	24-BHELN-S16
S	20	PN 400	16	74	37	26,5	30	33,5	27	41	39,9	0138802066	24-BHELN-S20
S	25	PN 400	20	81	42	30	34	35	36	46	60,9	0138852066	24-BHELN-S25
S	30	PN 400	25	90	49	35,5	39	37,5	41	50	93,2	0138902066	24-BHELN-S30
S	38	PN 315	32	96	57	41	43	37	50	65	144,9	0138952066	24-BHELN-S38

Schottwandstärke max. 16 mm.

Beispiel Bez. Vergl.:
WSV06LOMD
ISO 8434-1-BHELN-L6-St

Schwenk- und Drehverschraubungen



Schwenkverschraubungen

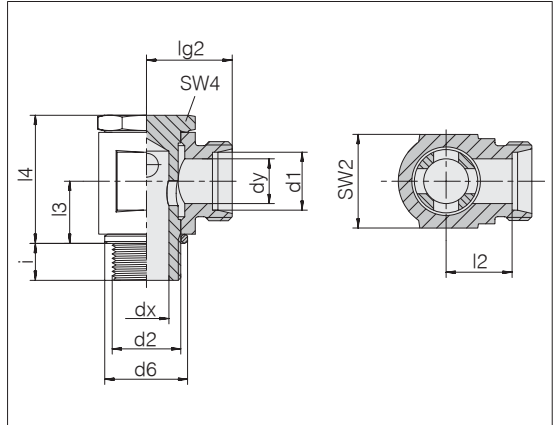
Normalausführung

Einschraubgewinde: Metrisches Feingewinde, zylindrisch

mit metallischem Dichtkantenring für Aussenkung

DIN 3852 / ISO 9974

d4 schmal



Reihe	d2	Druck	d6	dx	dy	lg	l2	l3	l4	SW2	SW4	i	Nm -10 %	kg/100 ca.	Bestell-Nr.	Bezeichnung		
Rohr-AD d1																		
LL	4	M 8 x 1	PB 100	12	3	3	14,5	10,5	8	18,5	12	12	6	10	2,0	1150002081	24-BSE-LL4-M8B	•
LL	6	M 10 x 1	PB 100	14	4	4,5	15,5	10	9	20,5	14	14	6	15	2,7	1150102081	24-BSE-LL6-M10B	•
LL	8	M 10 x 1	PB 100	14	4,5	6	16,5	11	10	22,5	14	14	6	15	3,1	1150152081	24-BSE-LL8-M10B	•
L	6	M 10 x 1	PB 250	14	4	4	17,5	10,5	10	23,5	14	14	6	20	3,6	1151002081	24-BSE-L6-M10B	•
L	8	M 12 x 1,5	PB 250	17	5,8	6	20	13	12	27	17	17	9	30	5,5	1151052081	24-BSE-L8-M12B	•
L	10	M 14 x 1,5	PB 250	19	6,5	8	21	14	13	28	19	19	9	45	6,8	1151102081	24-BSE-L10-M14B	•
L	12	M 16 x 1,5	PB 250	21	8,5	10	22,5	15,5	15	33	22	22	9	65	10,1	1151152081	24-BSE-L12-M16B	•
L	12	M 18 x 1,5	PB 250	23	10,5	10	23,5	16,5	18,5	38	24	24	9	90	13,0	1151172081	24-BSE-L12-M18B	•
L	15	M 18 x 1,5	PB 250	23	10,5	12	24,5	17,5	18,5	38	24	24	9	90	13,4	1151202081	24-BSE-L15-M18B	•
L	18	M 22 x 1,5	PB 160	27	13	15	27,5	20	22	44	30	27	11	100	21,1	1151252081	24-BSE-L18-M22B	•
L	22	M 26 x 1,5	PB 160	31	17	19	32,5	25	24,5	48	36	32	13	150	31,3	1151302081	24-BSE-L22-M26B	•
S	6	M 12 x 1,5	PB 250	17	4	4	21	14	12	27	17	17	9	30	6,0	1151502081	24-BSE-S6-M12B	•
S	8	M 14 x 1,5	PB 250	19	5	5	22	15	13	28	19	19	9	45	7,7	1151552081	24-BSE-S8-M14B	•
S	10	M 16 x 1,5	PB 250	21	7	7	23,5	16	15	33	22	22	9	70	11,2	1151602081	24-BSE-S10-M16B	•
S	12	M 18 x 1,5	PB 250	23	8	8	24,5	17	16,5	35	24	24	9	90	14,0	1151652081	24-BSE-S12-M18B	•
S	14	M 18 x 1,5	PB 250	23	8	10	28	20	18,5	38	27	24	9	90	18,5	1151712081	24-BSE-S14-M18B	•
S	14	M 20 x 1,5	PB 250	25	10	10	28	20	18,5	39	27	27	11	110	18,6	1151702081	24-BSE-S14-M20B	•
S	16	M 22 x 1,5	PB 160	27	11	12	29,5	21	20,5	42	30	27	11	100	21,9	1151752081	24-BSE-S16-M22B	•
S	20	M 27 x 2	PB 160	32	16	16	34,5	24	23,5	48	36	32	13	150	35,1	1151802081	24-BSE-S20-M27B	•

• Standardgrößen

Beispiel Bez. Vergl.:
SWVE06LMOMD



Schwenkverschraubungen

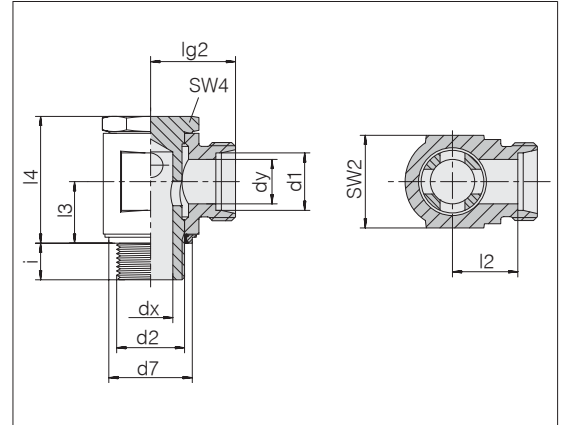
Normalausführung

Einschraubgewinde: Metrisches Feingewinde, zylindrisch

mit Weichdichtung für Aussenkung

DIN 3852 / ISO 9974

d4 schmal



Reihe	d2	Druck	d7	dx	dy	lg	l2	l3	l4	SW2	SW4	i	Nm -10 %	kg/100 ca.	Bestell-Nr.	Bezeichnung	
Rohr-AD d1																	
LL	6 M 10 x 1	PB 100	14,9	4	4,5	15,5	10	9	20,5	14	14	6	15	2,7	1150112081	24-BSE-LL6-M10E	•
LL	8 M 10 x 1	PB 100	14,9	4,5	6	16,5	11	10	22,5	14	14	6	15	3,1	1150162081	24-BSE-LL8-M10E	•
L	6 M 10 x 1	PB 250	14,9	4	4	17,5	10,5	10	23,5	14	14	6	20	3,6	1151012081	24-BSE-L6-M10E	•
L	8 M 12 x 1,5	PB 250	17	5,8	6	20	13	12	27	17	17	9	30	5,5	1151072081	24-BSE-L8-M12E	•
L	10 M 14 x 1,5	PB 250	18,9	6,5	8	21	14	13	28	19	19	9	45	6,8	1151112081	24-BSE-L10-M14E	•
L	12 M 16 x 1,5	PB 250	21,9	8,5	10	22,5	15,5	15	33	22	22	9	65	10,1	1151162081	24-BSE-L12-M16E	•
L	12 M 18 x 1,5	PB 250	23,9	10,5	10	23,5	16,5	18,5	38	24	24	9	90	13,0	1151182081	24-BSE-L12-M18E	•
L	15 M 18 x 1,5	PB 250	23,9	10,5	12	24,5	17,5	18,5	38	24	24	9	90	13,4	1151212081	24-BSE-L15-M18E	•
L	18 M 22 x 1,5	PB 160	26,9	13	15	27,5	20	22	44	30	27	11	100	21,1	1151262081	24-BSE-L18-M22E	•
L	22 M 26 x 1,5	PB 160	31,9	17	19	32,5	25	24,5	48	36	32	13	150	31,3	1151312081	24-BSE-L22-M26E	•
S	6 M 12 x 1,5	PB 250	17	4	4	21	14	12	27	17	17	9	30	6,0	1151512081	24-BSE-S6-M12E	•
S	8 M 14 x 1,5	PB 250	18,9	5	5	22	15	13	28	19	19	9	45	7,7	1151562081	24-BSE-S8-M14E	•
S	10 M 16 x 1,5	PB 250	21,9	7	7	23,5	16	15	33	22	22	9	70	11,2	1151612081	24-BSE-S10-M16E	•
S	12 M 18 x 1,5	PB 250	23,9	8	8	24,5	17	16,5	35	24	24	9	90	14,0	1151662081	24-BSE-S12-M18E	•
S	16 M 22 x 1,5	PB 160	26,9	11	12	29,5	21	20,5	42	30	27	11	100	21,9	1151762081	24-BSE-S16-M22E	•
S	20 M 27 x 2	PB 160	32,9	16	16	34,5	24	23,5	48	36	32	13	150	35,1	1151812081	24-BSE-S20-M27E	•

• Standardgrößen

Beispiel Bez. Vergl.:
SWVE06LMKDSOMD

Schwenkverschraubungen

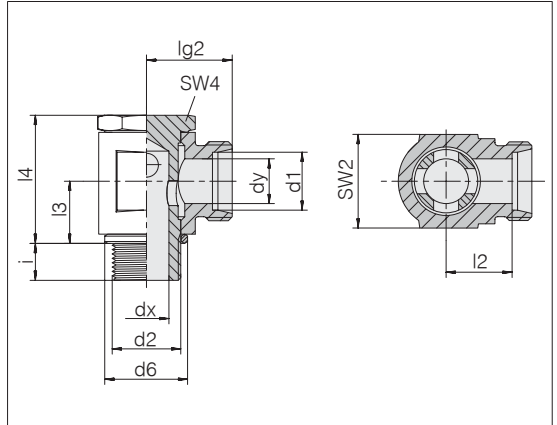
Normalausführung

Einschraubgewinde: Whitworth-Rohrgewinde, zylindrisch

mit metallischem Dichtkantenring für Aussenkung

DIN 3852 / ISO 1179

d4 schmal



Reihe	d2	Druck	d6	dx	dy	lg2	l2	l3	l4	SW2	SW4	i	Nm -10 %	kg/100 ca.	Bestell-Nr.	Bezeichnung		
LL	4	G 1/8 A	PB 100	14	3	3	15,5	11,5	8	18,5	14	14	6	15	2,5	1152002081	24-BSE-LL4-G1/8B	•
LL	6	G 1/8 A	PB 100	14	4	4,5	15,5	10	9	20,5	14	14	6	15	2,7	1152102081	24-BSE-LL6-G1/8B	•
LL	8	G 1/8 A	PB 100	14	4,5	6	16,5	11	10	22,5	14	14	6	15	3,1	1152152081	24-BSE-LL8-G1/8B	•
L	6	G 1/8 A	PB 250	14	4	4	17,5	10,5	10	23,5	14	14	6	20	3,5	1153002081	24-BSE-L6-G1/8B	•
L	6	G 1/4 A	PB 250	18	5,8	4	20	13	12	27	19	19	9	45	6,5	1153012081	24-BSE-L6-G1/4B	•
L	8	G 1/4 A	PB 250	18	5,8	6	20	13	12	27	19	19	9	45	6,5	1153052081	24-BSE-L8-G1/4B	•
L	10	G 1/4 A	PB 250	18	6,5	8	21	14	13	28	19	19	9	50	6,8	1153102081	24-BSE-L10-G1/4B	•
L	12	G 3/8 A	PB 250	22	8,5	10	22,5	15,5	15,5	33	22	22	9	75	10,3	1153152081	24-BSE-L12-G3/8B	•
L	12	G 1/2 A	PB 250	26	10,5	10	25	18	19	38	27	27	11	110	16,8	1153172081	24-BSE-L12-G1/2B	•
L	15	G 3/8 A	PB 250	22	9	12	24,5	17,5	18,5	38	24	24	9	75	14,4	1152982081	24-BSE-L15-G3/8B	•
L	15	G 1/2 A	PB 250	26	10,5	12	26	19	19	38	27	27	11	110	17,6	1153202081	24-BSE-L15-G1/2B	•
L	18	G 1/2 A	PB 160	26	13	15	27,5	20	22	44	30	27	11	100	20,2	1153252081	24-BSE-L18-G1/2B	•
L	22	G 3/4 A	PB 160	32	17	19	32,5	25	24	48	36	32	13	150	31,8	1153302081	24-BSE-L22-G3/4B	•
S	6	G 1/4 A	PB 250	18	4	4	22	15	12	27	19	19	9	45	7,3	1153502081	24-BSE-S6-G1/4B	•
S	8	G 1/4 A	PB 250	18	5	5	22	15	13	28	19	19	9	50	7,4	1153552081	24-BSE-S8-G1/4B	•
S	10	G 3/8 A	PB 250	22	7	7	23,5	16	15,5	33	22	22	9	70	11,1	1153602081	24-BSE-S10-G3/8B	•
S	12	G 3/8 A	PB 250	22	8	8	23,5	16	16,5	36	24	22	9	70	14,0	1153652081	24-BSE-S12-G3/8B	•
S	14	G 1/2 A	PB 250	26	10	10	28	20	19	38,5	27	27	11	115	18,4	1153702081	24-BSE-S14-G1/2B	•
S	16	G 1/2 A	PB 160	26	11	12	29,5	21	20,5	42	30	27	11	100	22,0	1153752081	24-BSE-S16-G1/2B	•
S	20	G 3/4 A	PB 160	32	16	16	34,5	24	24	48	36	32	13	150	34,6	1153802081	24-BSE-S20-G3/4B	•

• Standardgrößen

Beispiel Bez. Vergl.:
SWVE06LROMD



Schwenkverschraubungen

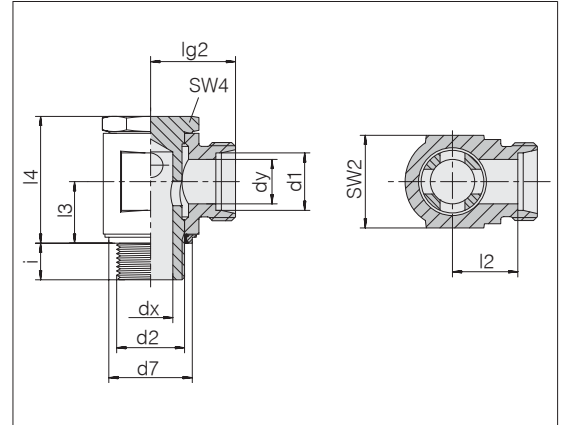
Normalausführung

Einschraubgewinde: Whitworth-Rohrgewinde, zylindrisch

mit Weichdichtung für Aussenkung

DIN 3852 / ISO 1179

d4 schmal



Reihe	d2	Druck	d7	dx	dy	lg2	l2	l3	l4	SW2	SW4	i	Nm -10 %	kg/100 ca.	Bestell-Nr.	Bezeichnung		
LL	4	G 1/8 A	PB 100	14,9	3	3	15,5	11,5	8	18,5	14	14	6	15	2,5	1152012081	24-BSE-LL4-G1/8E	•
LL	6	G 1/8 A	PB 100	14,9	4	4,5	15,5	10	9	20,5	14	14	6	15	2,7	1152112081	24-BSE-LL6-G1/8E	•
LL	8	G 1/8 A	PB 100	14,9	4,5	6	16,5	11	10	22,5	14	14	6	15	3,1	1152162081	24-BSE-LL8-G1/8E	•
L	6	G 1/8 A	PB 250	14,9	4	4	17,5	10,5	10	23,5	14	14	6	20	3,5	1153022081	24-BSE-L6-G1/8E	•
L	6	G 1/4 A	PB 250	18,9	5,8	4	20	13	12	27	19	19	9	45	6,5	1153032081	24-BSE-L6-G1/4E	•
L	8	G 1/4 A	PB 250	18,9	5,8	6	20	13	12	27	19	19	9	45	6,5	1153062081	24-BSE-L8-G1/4E	•
L	10	G 1/4 A	PB 250	18,9	6,5	8	21	14	13	28	19	19	9	50	6,8	1153122081	24-BSE-L10-G1/4E	•
L	10	G 3/8 A	PB 250	21,9	8,5	8	22,5	15,5	15,5	33	22	22	9	75	10,4	1153132081	24-BSE-L10-G3/8E	•
L	12	G 1/4 A	PB 250	18,9	6,5	10	22,5	15,5	15,5	32	22	19	9	50	9,5	1153972081	24-BSE-L12-G1/4E	•
L	12	G 3/8 A	PB 250	21,9	8,5	10	22,5	15,5	15,5	33	22	22	9	75	10,3	1153992081	24-BSE-L12-G3/8E	•
L	12	G 1/2 A	PB 250	26,9	10,5	10	25	18	19	38	27	27	11	110	16,8	1153982081	24-BSE-L12-G1/2E	•
L	15	G 3/8 A	PB 250	21,9	9	12	24,5	17,5	18,5	38	24	24	9	75	14,7	1152992081	24-BSE-L15-G3/8E	•
L	15	G 1/2 A	PB 250	26,9	10,5	12	26	19	19	38	27	27	11	110	17,6	1153212081	24-BSE-L15-G1/2E	•
L	18	G 1/2 A	PB 160	26,9	13	15	27,5	20	22	44	30	27	11	100	20,2	1153262081	24-BSE-L18-G1/2E	•
L	22	G 3/4 A	PB 160	39,9	17	19	32,5	25	24	48	36	32	13	150	31,8	1153312081	24-BSE-L22-G3/4E	•
S	6	G 1/4 A	PB 250	18,9	4	4	22	15	12	27	19	19	9	45	7,3	1153512081	24-BSE-S6-G1/4E	•
S	8	G 1/4 A	PB 250	18,9	5	5	22	15	13	28	19	19	9	50	7,4	1153562081	24-BSE-S8-G1/4E	•
S	10	G 3/8 A	PB 250	21,9	7	7	23,5	16	15,5	33	22	22	9	70	11,1	1153612081	24-BSE-S10-G3/8E	•
S	12	G 3/8 A	PB 250	21,9	8	8	23,5	16	16,5	36	24	22	9	70	14,0	1153662081	24-BSE-S12-G3/8E	•
S	14	G 1/2 A	PB 250	26,9	10	10	28	20	19	38,5	27	27	11	115	18,4	1153712081	24-BSE-S14-G1/2E	•
S	16	G 1/2 A	PB 160	26,9	11	12	29,5	21	20,5	42	30	27	11	100	22,0	1153762081	24-BSE-S16-G1/2E	•
S	20	G 3/4 A	PB 160	32,9	16	16	34,5	24	24	48	36	32	13	150	34,6	1153812081	24-BSE-S20-G3/4E	•

• Standardgrößen

Beispiel Bez. Vergl.:
SWVE06LRKDSOMD

Schwenkverschraubungen

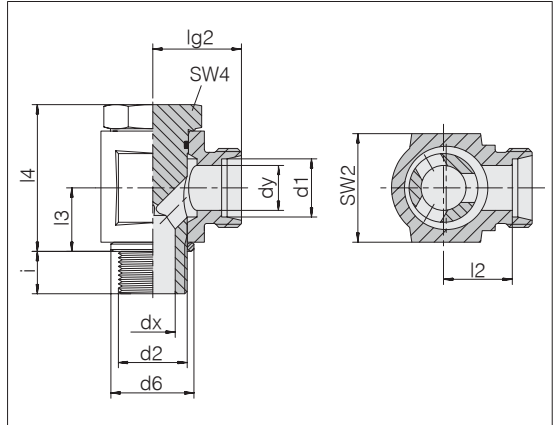
Drosselfreie Ausführung mit exzentrischem Durchflusskanal

Einschraubgewinde: Metrisches Feingewinde, zylindrisch

mit Dichtkantenring für Aussenkung

DIN 3852 / ISO 9974

d4 schmal



Reihe	d2	Druck	d6	dx	dy	lg2	l2	l3	l4	SW2	SW4	i	Nm -10 %	kg/100 ca.	Bestell-Nr.	Bezeichnung		
Rohr-AD d1																		
L 6	M 10 x 1	PB 500	14	4	4	19	12	10,5	25,3	19	14	8	30	5,1	1155002081	24-BEE-L6-M10B	•	
L 8	M 12 x 1,5	PB 400	17	6	6	21,5	14,5	14	31,5	22	17	12	42	9,5	1155052081	24-BEE-L8-M12B	•	
L 10	M 14 x 1,5	PB 350	19	8	8	22,5	15,5	14	33	22	19	12	42	9,9	1155102081	24-BEE-L10-M14B	•	
L 10	M 18 x 1,5	PB 315	23	12	8	22,5	20	18,5	42,5	30	24	12	70	20,6	1154952081	24-BEE-L10-M18B	•	
L 12	M 16 x 1,5	PB 350	21	10	10	25	18	16,5	38,5	27	22	12	60	16,3	1155152081	24-BEE-L12-M16B	•	
L 12	M 18 x 1,5	PB 315	23	12	10	27	20	18,5	42,5	30	24	12	70	20,7	1155172081	24-BEE-L12-M18B	•	
L 15	M 18 x 1,5	PB 315	23	12	12	28	21	18,5	42,5	30	24	12	70	21,6	1155202081	24-BEE-L15-M18B	•	
L 15	M 22 x 1,5	PB 315	27	15	12	29	22	21,5	47,5	36	27	14	160	29,8	1155222081	24-BEE-L15-M22B	•	
L 18	M 22 x 1,5	PB 315	27	15	15	29	21,5	21,5	47,5	36	27	14	160	29,8	1155252081	24-BEE-L18-M22B	•	
L 22	M 26 x 1,5	PB 200	31	19	19	33,5	26	24	55,5	41	32	16	140	46,4	1155302081	24-BEE-L22-M26B	•	
L 28	M 33 x 2	PB 200	39	24	24	39	31,5	30,5	68	50	41	18	350	88,3	1155352081	24-BEE-L28-M33B	•	
L 35	M 42 x 2	PB 200	49	30	30	46	35,5	35,5	78	60	50	20	500	145,6	1155402081	24-BEE-L35-M42B	•	
L 42	M 48 x 2	PB 200	55	36	36	51	40	40,5	88,5	70	60	22	600	215,4	1155452081	24-BEE-L42-M48B	•	
S 6	M 12 x 1,5	PB 500	17	4	4	23,5	16,5	14	30,5	22	17	12	57	9,9	1155502081	24-BEE-S6-M12B	•	
S 8	M 14 x 1,5	PB 450	19	5	5	23,5	16,5	14	31	22	19	12	90	10,9	1155552081	24-BEE-S8-M14B	•	
S 10	M 16 x 1,5	PB 400	21	7	7	26	18,5	16,5	37	27	22	12	100	17,0	1155602081	24-BEE-S10-M16B	•	
S 12	M 18 x 1,5	PB 400	23	8	8	28	20,5	18,5	40	30	24	12	130	22,9	1155652081	24-BEE-S12-M18B	•	
S 14	M 20 x 1,5	PB 400	25	10	10	31	23	20	43	32	27	14	160	28,5	1155702081	24-BEE-S14-M20B	•	
S 16	M 22 x 1,5	PB 400	27	12	12	31	22,5	21,5	47	36	27	14	180	32,0	1155752081	24-BEE-S16-M22B	•	
S 20	M 22 x 1,5	PB 400	27	12	16	38	27,5	25	55	46	27	14	180	58,5	1154942081	24-BEE-S20-M22B	•	
S 20	M 27 x 2	PB 400	32	16	16	38	27,5	24	55	46	36	16	300	59,6	1155802081	24-BEE-S20-M27B	•	
S 25	M 33 x 2	PB 250	39	20	20	43	31	30,5	66,5	50	41	18	380	94,8	1155852081	24-BEE-S25-M33B	•	
S 30	M 42 x 2	PB 250	49	25	25	50	36,5	35,5	75,5	60	50	20	600	154,0	1155902081	24-BEE-S30-M42B	•	
S 38	M 48 x 2	PB 250	55	32	32	57	41	40,5	86,5	70	60	22	750	231,7	1155952081	24-BEE-S38-M48B	•	

• Standardgrößen

Beispiel Bez. Vergl.:
WH06LMOMD



Schwenkverschraubungen

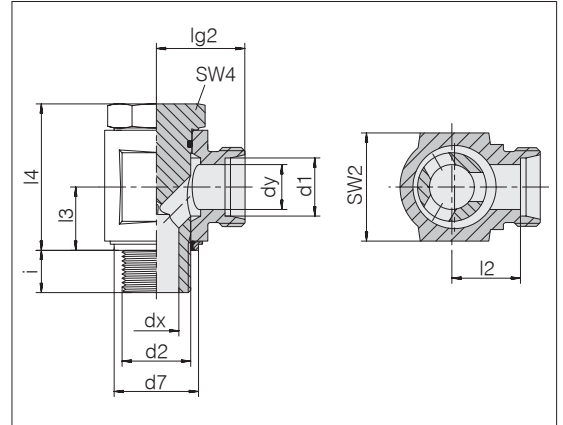
Drosselfreie Ausführung mit exzentrischem Durchflusskanal

Einschraubgewinde: Metrisches Feingewinde, zylindrisch

mit Weichdichtung für Aussenkung

DIN 3852 / ISO 9974

d4 schmal



Reihe	d2	Druck	d7	dx	dy	lg2	l2	l3	l4	SW2	SW4	i	Nm -10 %	kg/100 ca.	Bestell-Nr.	Bezeichnung	
L	6	M 10 x 1	PB 500	14,9	4	4	19	12	10,5	25,3	19	14	8	30	5,1	1155012081	24-BEE-L6-M10E
L	8	M 12 x 1,5	PB 400	17	6	6	21,5	14,5	14	31,5	22	17	12	42	9,4	1155062081	24-BEE-L8-M12E
L	8	M 14 x 1,5	PB 350	18,9	8	6	22,5	15,5	14	33	22	19	12	42	10,3	1155072081	24-BEE-L8-M14E
L	10	M 14 x 1,5	PB 350	18,9	8	8	22,5	15,5	14	33	22	19	12	42	7,9	1155112081	24-BEE-L10-M14E
L	12	M 16 x 1,5	PB 350	21,9	10	10	25	18	16,5	38,5	27	22	12	60	16,3	1155162081	24-BEE-L12-M16E
L	12	M 18 x 1,5	PB 315	23,9	12	10	27	20	18,5	42,5	30	24	12	70	20,5	1156802081	24-BEE-L12-M18E
L	15	M 18 x 1,5	PB 315	23,9	12	12	28	21	18,5	42,5	30	24	12	70	21,6	1155212081	24-BEE-L15-M18E
L	15	M 22 x 1,5	PB 315	26,9	15	12	29	22	21,5	47,5	36	27	14	160	29,7	1156822081	24-BEE-L15-M22E
L	18	M 22 x 1,5	PB 315	26,9	15	15	29	21,5	21,5	47,5	36	27	14	160	29,9	1155262081	24-BEE-L18-M22E
L	22	M 26 x 1,5	PB 200	31,9	19	19	33,5	26	24	55,5	41	32	16	140	46,5	1155312081	24-BEE-L22-M26E
L	28	M 33 x 2	PB 200	39,9	24	24	39	31,5	30,5	68	50	41	18	350	87,8	1155362081	24-BEE-L28-M33E
L	35	M 42 x 2	PB 200	49,9	30	30	46	35,5	35,5	78	60	50	20	500	147,4	1155412081	24-BEE-L35-M42E
L	42	M 48 x 2	PB 200	55,9	36	36	51	40	40,5	88,5	70	60	22	600	216,9	1155462081	24-BEE-L42-M48E
S	6	M 12 x 1,5	PB 500	17	4	4	23,5	16,5	14	30,5	22	17	12	57	9,9	1155512081	24-BEE-S6-M12E
S	8	M 14 x 1,5	PB 450	18,9	5	5	23,5	16,5	14	31	22	19	12	90	10,9	1155562081	24-BEE-S8-M14E
S	10	M 16 x 1,5	PB 400	21,9	7	7	26	18,5	16,5	37	27	22	12	100	17,4	1155612081	24-BEE-S10-M16E
S	12	M 18 x 1,5	PB 400	23,9	8	8	28	20,5	18,5	40	30	24	12	130	22,9	1155662081	24-BEE-S12-M18E
S	16	M 22 x 1,5	PB 400	26,9	12	12	31	22,5	21,5	47	36	27	14	180	32,0	1155762081	24-BEE-S16-M22E
S	20	M 22 x 1,5	PB 400	26,9	12	16	38	27,5	25	55	46	27	14	180	48,0	1154832081	24-BEE-S20-M22E
S	20	M 27 x 2	PB 400	32,9	16	16	38	27,5	24	55	46	36	16	300	59,7	1155812081	24-BEE-S20-M27E
S	25	M 33 x 2	PB 250	39,9	20	20	43	31	30,5	66,5	50	41	18	380	93,4	1155862081	24-BEE-S25-M33E
S	30	M 42 x 2	PB 250	49,9	25	25	50	36,5	35,5	75,5	60	50	20	600	157,3	1155912081	24-BEE-S30-M42E
S	38	M 48 x 2	PB 250	55,9	32	32	57	41	40,5	86,5	70	60	22	750	232,8	1155962081	24-BEE-S38-M48E

Schwenkverschraubungen

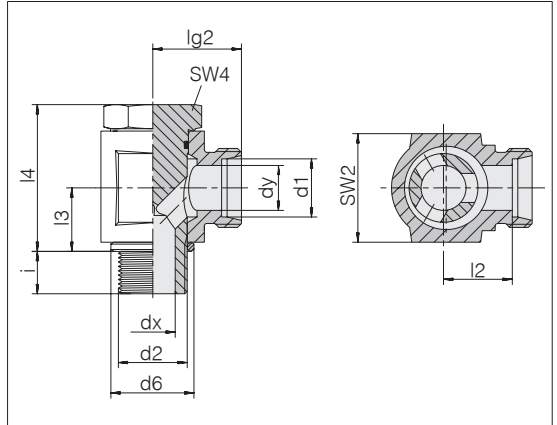
Drosselfreie Ausführung mit exzentrischem Durchflusskanal

Einschraubgewinde: Whitworth-Rohrgewinde, zylindrisch

mit Dichtkantenring für Aussenkung

DIN 3852 / ISO 1179

d4 schmal



Reihe	d2	Druck	d6	dx	dy	lg2	l2	l3	l4	SW2	SW4	i	Nm -10 %	kg/100 ca.	Bestell-Nr.	Bezeichnung		
Rohr-AD d1																		
L	6	G 1/8 A	PB 500	14	4	4	19	12	10,5	25,3	19	14	8	25	5,0	1157002081	24-BEE-L6-G1/8B	•
L	6	G 1/4 A	PB 400	18	6	4	21,5	14,5	14	29,5	22	19	12	40	9,8	1156832081	24-BEE-L6-G1/4B	
L	8	G 1/4 A	PB 400	18	6	6	21,5	14,5	14	31,5	22	19	12	40	10,0	1157052081	24-BEE-L8-G1/4B	•
L	10	G 1/4 A	PB 350	18	8	8	22,5	15,5	14	33	22	19	12	38	10,4	1157102081	24-BEE-L10-G1/4B	•
L	12	G 3/8 A	PB 350	22	10	10	25	18	16,5	38,5	27	22	12	75	16,5	1157152081	24-BEE-L12-G3/8B	•
L	12	G 1/2 A	PB 315	26	12	10	29	22	21,5	45,5	32	27	14	110	28,4	1157192081	24-BEE-L12-G1/2B	•
L	15	G 1/2 A	PB 315	26	12	12	29	22	21,5	45,5	32	27	14	110	28,7	1157202081	24-BEE-L15-G1/2B	•
L	18	G 1/2 A	PB 315	26	15	15	29	21,5	21,5	47,5	36	27	14	110	29,3	1157252081	24-BEE-L18-G1/2B	•
L	22	G 3/4 A	PB 200	32	19	19	36	28,5	24	56,5	46	36	16	160	56,3	1157302081	24-BEE-L22-G3/4B	•
L	28	G 1 A	PB 200	39	24	24	39	31,5	30,5	68	50	41	18	270	88,1	1157352081	24-BEE-L28-G1B	•
L	35	G 1 1/4 A	PB 200	49	30	30	46	35,5	35,5	78	60	50	20	500	147,9	1157402081	24-BEE-L35-G11/4B	•
L	42	G 1 1/2 A	PB 200	55	36	36	51	40	40,5	88,5	70	60	22	600	218,6	1157452081	24-BEE-L42-G11/2B	•
S	6	G 1/4 A	PB 500	18	4	4	23,5	16,5	14	30,5	22	19	12	53	10,3	1157502081	24-BEE-S6-G1/4B	•
S	8	G 1/4 A	PB 450	18	5	5	23,5	16,5	14	31	22	19	12	53	10,6	1157552081	24-BEE-S8-G1/4B	•
S	10	G 3/8 A	PB 400	22	7	7	26	18,5	16,5	37	27	22	12	120	17,3	1157602081	24-BEE-S10-G3/8B	•
S	12	G 3/8 A	PB 400	22	8	8	26	18,5	16,5	37,5	27	22	12	120	17,8	1157652081	24-BEE-S12-G3/8B	•
S	14	G 1/2 A	PB 400	26	10	10	31	23	21,5	43	32	27	14	160	29,1	1157702081	24-BEE-S14-G1/2B	•
S	16	G 1/2 A	PB 400	26	12	12	31	22,5	21,5	47	36	27	14	160	31,5	1157752081	24-BEE-S16-G1/2B	•
S	20	G 3/4 A	PB 400	32	16	16	38	27,5	24	55	46	36	16	330	59,4	1157802081	24-BEE-S20-G3/4B	•
S	25	G 1 A	PB 250	39	20	20	43	31	30,5	66,5	50	41	18	380	93,2	1157852081	24-BEE-S25-G1B	•
S	30	G 1 1/4 A	PB 250	49	25	25	50	36,5	35,5	75,5	60	50	20	600	156,7	1157902081	24-BEE-S30-G11/4B	•
S	38	G 1 1/2 A	PB 250	55	32	32	57	41	40,5	86,5	70	60	22	800	232,3	1157952081	24-BEE-S38-G11/2B	•

Schwenkverschraubungen

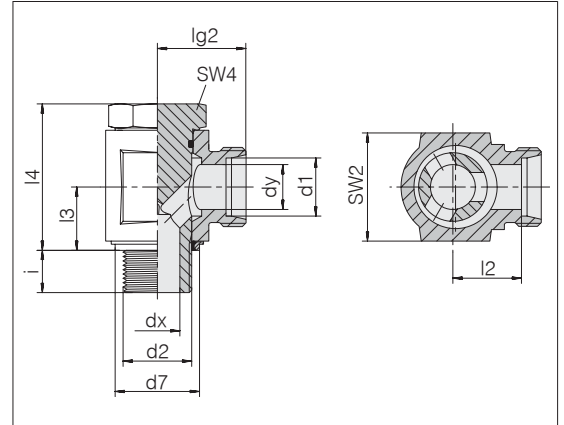
Drosselfreie Ausführung mit exzentrischem Durchflusskanal

Einschraubgewinde: Whitworth-Rohrgewinde, zylindrisch

mit Weichdichtung für Aussenkung

DIN 3852 / ISO 1179

d4 schmal



Reihe	d2	Druck	d7	dx	dy	lg2	l2	l3	l4	SW2	SW4	i	Nm -10 %	kg/100 ca.	Bestell-Nr.	Bezeichnung	
L	6	G 1/8 A	PB 500	14,9	4	4	19	12	10,5	25,3	19	14	8	25	5,0	1157012081	24-BEE-L6-G1/8E
L	6	G 1/4 A	PB 400	18,9	6	4	21,5	14,5	14	31,5	22	19	12	40	9,7	1154812081	24-BEE-L6-G1/4E
L	8	G 1/4 A	PB 400	18,9	6	6	21,5	14,5	14	31,5	22	19	12	40	9,8	1157062081	24-BEE-L8-G1/4E
L	10	G 1/4 A	PB 350	18,9	8	8	22,5	15,5	14	33	22	19	12	38	10,1	1157112081	24-BEE-L10-G1/4E
L	10	G 3/8 A	PB 350	21,9	10	8	22,5	18	16,5	38,5	27	22	12	75	16,4	1154732081	24-BEE-L10-G3/8E
L	12	G 1/4 A	PB 350	21,9	8	10	25	18	16,5	37	27	22	12	75	14,6	1154822081	24-BEE-L12-G1/4E
L	12	G 3/8 A	PB 350	21,9	10	10	25	18	16,5	38,5	27	22	12	75	16,2	1157162081	24-BEE-L12-G3/8E
L	12	G 1/2 A	PB 315	30	12	10	29	22	21,5	45,5	32	27	14	110	27,7	1156812081	24-BEE-L12-G1/2E
L	15	G 1/2 A	PB 315	26,9	12	12	29	22	21,5	45,5	32	27	14	110	28,4	1157212081	24-BEE-L15-G1/2E
L	18	G 1/2 A	PB 315	26,9	15	15	29	21,5	21,5	47,5	36	27	14	110	29,6	1157262081	24-BEE-L18-G1/2E
L	22	G 3/4 A	PB 200	32,9	19	19	36	28,5	24	56,5	46	36	16	160	56,8	1157312081	24-BEE-L22-G3/4E
L	28	G 1 A	PB 200	39,9	24	24	39	31,5	30,5	68	50	41	18	270	86,6	1157362081	24-BEE-L28-G1E
L	35	G 1 1/4 A	PB 200	49,9	30	30	46	35,5	35,5	78	60	50	20	500	146,6	1157412081	24-BEE-L35-G11/4E
L	42	G 1 1/2 A	PB 200	55,9	36	36	51	40	40,5	88,5	70	60	22	600	214,5	1157462081	24-BEE-L42-G11/2E
S	6	G 1/4 A	PB 500	18,9	4	4	23,5	16,5	14	30,5	22	19	12	53	10,4	1157512081	24-BEE-S6-G1/4E
S	8	G 1/4 A	PB 450	18,9	5	5	23,5	16,5	14	31	22	19	12	53	10,5	1157562081	24-BEE-S8-G1/4E
S	10	G 3/8 A	PB 400	21,9	7	7	26	18,5	16,5	37	27	22	12	120	17,3	1157612081	24-BEE-S10-G3/8E
S	12	G 3/8 A	PB 400	21,9	8	8	26	18,5	16,5	37,5	27	22	12	120	17,5	1157662081	24-BEE-S12-G3/8E
S	14	G 1/2 A	PB 400	26,9	10	10	31	23	21,5	44	32	27	14	160	29,5	1157712081	24-BEE-S14-G1/2E
S	16	G 1/2 A	PB 400	26,9	12	12	31	22,5	21,5	47	36	27	14	160	31,2	1157762081	24-BEE-S16-G1/2E
S	20	G 3/4 A	PB 400	32,9	16	16	38	27,5	24	55	46	36	16	330	59,4	1157812081	24-BEE-S20-G3/4E
S	25	G 1 A	PB 250	39,9	20	20	43	31	30,5	66,5	50	41	18	380	93,8	1157862081	24-BEE-S25-G1E
S	30	G 1 1/4 A	PB 250	49,9	25	25	50	36,5	35,5	75,5	60	50	20	600	155,2	1157912081	24-BEE-S30-G11/4E
S	38	G 1 1/2 A	PB 250	55,9	32	32	57	41	40,5	86,5	70	60	22	800	231,1	1157962081	24-BEE-S38-G11/2E

Schwenkverschraubungen

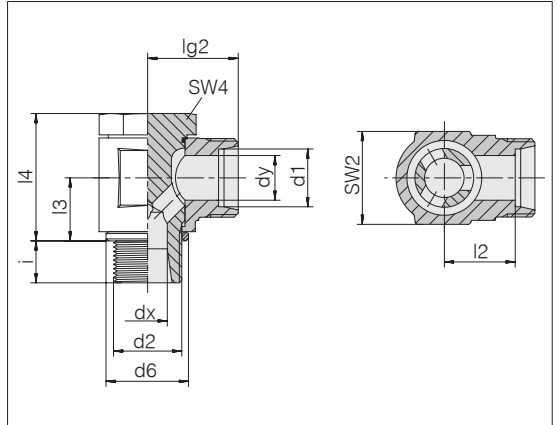
Kompaktausführung - **Hochdruck**

Einschraubgewinde: Metrisches Feingewinde, zylindrisch

mit metallischem Dichtkantenring für Aussenkung

DIN 3852 / ISO 9974

d4 schmal



Reihe	d2	Druck	d6	dx	dy	lg2	l2	l3	l4	SW2	SW4	i	Nm -10 %	kg/100 ca.	Bestell-Nr.	Bezeichnung
Rohr-AD d1																
L 6	M 10 x 1	PB 500	14	4	4	20	13	10	21	14	14	8	25	3,6	1152202081	24-BCE-L6-M10B •
L 8	M 12 x 1,5	PB 500	17	5	6	21	14	13,5	27	19	19	10	50	7,5	1152212081	24-BCE-L8-M12B •
L 10	M 14 x 1,5	PB 500	19	5	8	22	15	13,5	27	19	19	10	60	8,2	1152222081	24-BCE-L10-M14B •
L 12	M 16 x 1,5	PB 400	21	8	10	24,5	17,5	16	32,5	24	22	10	80	12,4	1152232081	24-BCE-L12-M16B •
L 12	M 18 x 1,5	PB 315	23	8	10	27	20	18,5	36	24	22	10	100	14,2	1152242081	24-BCE-L12-M18B •
L 15	M 18 x 1,5	PB 400	23	9,5	12	27	20	18,5	37	27	24	10	100	19,2	1152252081	24-BCE-L15-M18B •
L 18	M 22 x 1,5	PB 400	27	11	15	28	20,5	21,5	43	30	27	12	140	27,9	1152262081	24-BCE-L18-M22B •
L 22	M 26 x 1,5	PB 250	31	15	19	34,5	27	24	48	36	32	16	180	42,0	1152272081	24-BCE-L22-M26B •
L 28	M 33 x 2	PB 250	39	19	24	39	31,5	30,5	59	46	41	18	380	86,0	1152282081	24-BCE-L28-M33B •
L 35	M 42 x 2	PB 250	49	24	30	46	35,5	35,5	70	55	50	20	500	145,7	1152292081	24-BCE-L35-M42B •
L 42	M 48 x 2	PB 250	55	31	36	51	40	40,5	80	65	55	22	600	219,2	1152302081	24-BCE-L42-M48B •
S 6	M 12 x 1,5	PB 500	17	5	4	23	16	13,5	27	19	19	10	50	7,9	1152312081	24-BCE-S6-M12B •
S 8	M 14 x 1,5	PB 500	19	5	5	23	16	13,5	27	19	19	10	60	8,9	1152322081	24-BCE-S8-M14B •
S 10	M 16 x 1,5	PB 500	21	8	7	25,5	18	16	32,5	24	22	10	80	13,1	1152332081	24-BCE-S10-M16B •
S 12	M 18 x 1,5	PB 400	23	9,5	8	27	19,5	18,5	37	27	24	10	110	19,5	1152342081	24-BCE-S12-M18B •
S 16	M 22 x 1,5	PB 400	27	11	12	30	21,5	21,5	43	30	27	12	140	28,2	1152362081	24-BCE-S16-M22B •
S 20	M 27 x 2	PB 315	32	15	16	36,5	26	24	48	36	32	16	300	45,4	1152372081	24-BCE-S20-M27B •
S 25	M 33 x 2	PB 250	39	19	20	43	31	30,5	59	46	41	18	380	85,9	1152382081	24-BCE-S25-M33B •
S 30	M 42 x 2	PB 250	49	24	25	50	36,5	35,5	70	55	50	20	600	144,7	1152392081	24-BCE-S30-M42B •
S 38	M 48 x 2	PB 250	55	31	32	57	41	40,5	80	65	55	22	700	232,0	1152402081	24-BCE-S38-M48B •

• Standardgrößen



Schwenkverschraubungen

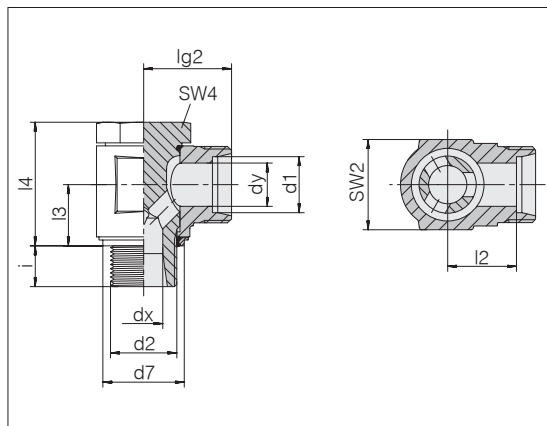
Kompaktausführung - **Hochdruck**

Einschraubgewinde: Metrisches Feingewinde, zylindrisch

mit Weichdichtung für Aussenkung

DIN 3852 / ISO 9974

d4 schmal



Reihe	d2	Druck	d7	dx	dy	lg2	l2	l3	l4	SW2	SW4	i	Nm -10 %	kg/100 ca.	Bestell-Nr.	Bezeichnung	
L	6	M 10 x 1	PB 500	14,9	4	4	20	13	10	21	14	14	8	25	3,6	1150202081	24-BCE-L6-M10E
L	8	M 12 x 1,5	PB 500	17,9	5	6	21	14	13,5	27	19	19	10	50	7,5	1150212081	24-BCE-L8-M12E
L	10	M 14 x 1,5	PB 500	19,9	5	8	22	15	13,5	27	19	19	10	60	8,2	1150222081	24-BCE-L10-M14E
L	12	M 16 x 1,5	PB 400	21,9	8	10	24,5	17,5	16	32,5	24	22	10	80	12,4	1150232081	24-BCE-L12-M16E
L	12	M 18 x 1,5	PB 315	23,9	8	10	27	20	18,5	36	24	22	10	100	14,2	1150242081	24-BCE-L12-M18E
L	15	M 18 x 1,5	PB 400	23,9	9,5	12	27	20	18,5	37	27	24	10	100	19,2	1150252081	24-BCE-L15-M18E
L	18	M 22 x 1,5	PB 400	27,9	11	15	28	20,5	21,5	43	30	27	12	140	27,9	1150262081	24-BCE-L18-M22E
L	22	M 26 x 1,5	PB 250	31,9	15	19	34,5	27	24	48	36	32	16	180	42,0	1150272081	24-BCE-L22-M26E
L	28	M 33 x 2	PB 250	39,9	19	24	39	31,5	30,5	59	46	41	18	380	86,0	1150282081	24-BCE-L28-M33E
L	35	M 42 x 2	PB 250	49,9	24	30	46	35,5	35,5	70	55	50	20	500	145,7	1150292081	24-BCE-L35-M42E
L	42	M 48 x 2	PB 250	55,9	31	36	51	40	40,5	80	65	55	22	600	219,2	1150302081	24-BCE-L42-M48E
S	6	M 12 x 1,5	PB 500	17,9	5	4	23	16	13,5	27	19	19	10	50	7,9	1150312081	24-BCE-S6-M12E
S	8	M 14 x 1,5	PB 500	19,9	5	5	23	16	13,5	27	19	19	10	60	8,9	1150322081	24-BCE-S8-M14E
S	10	M 16 x 1,5	PB 500	21,9	8	7	25,5	18	16	32,5	24	22	10	80	13,1	1150332081	24-BCE-S10-M16E
S	12	M 18 x 1,5	PB 400	23,9	9,5	8	27	19,5	18,5	37	27	24	10	110	19,5	1150342081	24-BCE-S12-M18E
S	16	M 22 x 1,5	PB 400	27,9	11	12	30	21,5	21,5	43	30	27	12	140	28,2	1150362081	24-BCE-S16-M22E
S	20	M 27 x 2	PB 315	32,9	15	16	36,5	26	24	48	36	32	16	300	45,4	1150372081	24-BCE-S20-M27E
S	25	M 33 x 2	PB 250	39,9	19	20	43	31	30,5	59	46	41	18	380	85,9	1150382081	24-BCE-S25-M33E
S	30	M 42 x 2	PB 250	49,9	24	25	50	36,5	35,5	70	55	50	20	600	144,7	1150392081	24-BCE-S30-M42E
S	38	M 48 x 2	PB 250	55,9	31	32	57	41	40,5	80	65	55	22	700	232,0	1150402081	24-BCE-S38-M48E

Schwenkverschraubungen

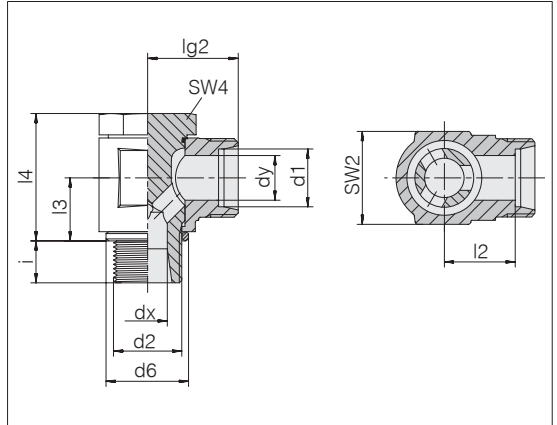
Kompaktausführung - **Hochdruck**

Einschraubgewinde: Whitworth-Rohrgewinde, zylindrisch

mit metallischem Dichtkantenring für Aussenkung

DIN 3852 / ISO 1179

d4 schmal



Reihe	d2	Druck	d6	dx	dy	lg2	l2	l3	l4	SW2	SW4	i	Nm -10 %	kg/100 ca.	Bestell-Nr.	Bezeichnung		
Rohr-AD d1																		
L	6	G 1/8 A	PB 500	14	4	4	20	13	10	21	14	14	8	25	5,9	1152412081	24-BCE-L6-G1/8B	•
L	6	G 1/4 A	PB 500	18	5	4	22	15	13,5	27	19	19	10	45	5,9	1152422081	24-BCE-L6-G1/4B	
L	8	G 1/4 A	PB 500	18	5	6	21	14	13,5	27	19	19	10	45	9,3	1152432081	24-BCE-L8-G1/4B	•
L	10	G 1/4 A	PB 500	18	5	8	22	15	13,5	27	19	19	10	45	10,2	1152442081	24-BCE-L10-G1/4B	•
L	12	G 1/4 A	PB 400	18	5	10	22	15	15,5	30	22	19	10	45	15,8	1152452081	24-BCE-L12-G1/4B	
L	12	G 3/8 A	PB 400	22	8	10	24,5	17,5	16	32,5	24	22	10	75	15,9	1152462081	24-BCE-L12-G3/8B	•
L	15	G 1/2 A	PB 400	26	11	12	28	21	21,5	43	30	27	12	110	28,4	1152472081	24-BCE-L15-G1/2B	•
L	18	G 1/2 A	PB 400	26	11	15	28	20,5	21,5	43	30	27	12	110	32,0	1152482081	24-BCE-L18-G1/2B	•
L	22	G 3/4 A	PB 250	32	15	19	34,5	27	24	48	36	32	16	210	48,5	1152492081	24-BCE-L22-G3/4B	•
L	28	G 1 A	PB 250	39	19	24	39	31,5	30,5	59	46	41	18	380	88,2	1152502081	24-BCE-L28-G1B	•
L	35	G 1 1/4 A	PB 250	49	24	30	46	35,5	35,5	70	55	50	20	500	150,8	1152512081	24-BCE-L35-G11/4B	•
L	42	G 1 1/2 A	PB 250	55	31	36	51	40	40,5	80	65	55	22	650	234,1	1152522081	24-BCE-L42-G11/2B	•
S	6	G 1/4 A	PB 500	18	5	4	23	16	13,5	27	19	19	10	50	8,7	1152532081	24-BCE-S6-G1/4B	•
S	8	G 1/4 A	PB 500	18	5	5	23	16	13,5	27	19	19	10	50	10,3	1152542081	24-BCE-S8-G1/4B	•
S	10	G 3/8 A	PB 500	22	8	7	25,5	18	16	32,5	24	22	10	80	17,0	1152552081	24-BCE-S10-G3/8B	•
S	12	G 3/8 A	PB 400	22	8	8	25,5	18	16	32,5	24	22	10	80	17,9	1152562081	24-BCE-S12-G3/8B	•
S	14	G 1/2 A	PB 400	26	11	10	30	22	19,5	41	30	27	12	160	30,3	1152572081	24-BCE-S14-G1/2B	•
S	16	G 1/2 A	PB 400	26	11	12	30	21,5	21,5	43	30	27	12	160	31,6	1152582081	24-BCE-S16-G1/2B	•
S	20	G 3/4 A	PB 315	32	15	16	36,5	26	24	48	36	32	16	250	51,8	1152592081	24-BCE-S20-G3/4B	•
S	25	G 1 A	PB 250	39	19	20	43	31	30,5	59	46	41	18	380	103,0	1152602081	24-BCE-S25-G1B	•
S	30	G 1 1/4 A	PB 250	49	24	25	50	36,5	35,5	70	55	50	20	600	163,7	1152612081	24-BCE-S30-G11/4B	•
S	38	G 1 1/2 A	PB 250	55	31	32	57	41	40,5	80	65	55	22	700	262,7	1152622081	24-BCE-S38-G11/2B	•

• Standardgrößen

Schwenkverschraubungen

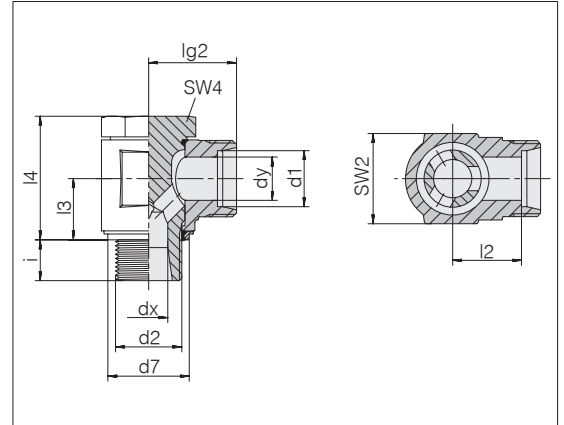
Kompaktausführung - **Hochdruck**

Einschraubgewinde: Whitworth-Rohrgewinde, zylindrisch

mit Weichdichtung für Aussenkung

DIN 3852 / ISO 1179

d4 schmal



Reihe	d2	Druck	d7	dx	dy	lg2	l2	l3	l4	SW2	SW4	i	Nm -10 %	kg/100 ca.	Bestell-Nr.	Bezeichnung
L	6	G 1/8 A	PB 500	14,9	4	4	20	13	10	21	14	8	25	5,9	1150412081	24-BCE-L6-G1/8E
L	6	G 1/4 A	PB 500	18,9	5	4	22	15	13,5	27	19	10	45	5,9	1150422081	24-BCE-L6-G1/4E
L	8	G 1/4 A	PB 500	18,9	5	6	21	14	13,5	27	19	10	45	9,3	1150432081	24-BCE-L8-G1/4E
L	10	G 1/4 A	PB 500	18,9	5	8	22	15	13,5	27	19	10	45	10,2	1150442081	24-BCE-L10-G1/4E
L	12	G 1/4 A	PB 400	18,9	5	10	22	15	15,5	30	22	19	10	15,8	1150452081	24-BCE-L12-G1/4E
L	12	G 3/8 A	PB 400	21,9	8	10	24,5	17,5	16	32,5	24	22	10	15,9	1150462081	24-BCE-L12-G3/8E
L	15	G 1/2 A	PB 400	26,9	11	12	28	21	21,5	43	30	27	12	110	1150472081	24-BCE-L15-G1/2E
L	18	G 1/2 A	PB 400	26,9	11	15	28	20,5	21,5	43	30	27	12	110	1150482081	24-BCE-L18-G1/2E
L	22	G 3/4 A	PB 250	32,9	15	19	34,5	27	24	48	36	32	16	210	1150492081	24-BCE-L22-G3/4E
L	28	G 1 A	PB 250	39,9	19	24	39	31,5	30,5	59	46	41	18	380	1150502081	24-BCE-L28-G1E
L	35	G 1 1/4 A	PB 250	49,9	24	30	46	35,5	35,5	70	55	50	20	500	1150512081	24-BCE-L35-G11/4E
L	42	G 1 1/2 A	PB 250	55,9	31	36	51	40	40,5	80	65	55	22	650	1150522081	24-BCE-L42-G11/2E
S	6	G 1/4 A	PB 500	18,9	5	4	23	16	13,5	27	19	19	10	50	1150532081	24-BCE-S6-G1/4E
S	8	G 1/4 A	PB 500	18,9	5	5	23	16	13,5	27	19	19	10	50	1150542081	24-BCE-S8-G1/4E
S	10	G 3/8 A	PB 500	21,9	8	7	25,5	18	16	32,5	24	22	10	80	1150552081	24-BCE-S10-G3/8E
S	12	G 3/8 A	PB 400	21,9	8	8	25,5	18	16	32,5	24	22	10	80	1150562081	24-BCE-S12-G3/8E
S	14	G 1/2 A	PB 400	26,9	11	10	30	22	19,5	41	30	27	12	160	1150572081	24-BCE-S14-G1/2E
S	16	G 1/2 A	PB 400	26,9	11	12	30	21,5	21,5	43	30	27	12	160	1150582081	24-BCE-S16-G1/2E
S	20	G 3/4 A	PB 315	32,9	15	16	36,5	26	24	48	36	32	16	250	1150592081	24-BCE-S20-G3/4E
S	25	G 1 A	PB 250	39,9	19	20	43	31	30,5	59	46	41	18	380	1150602081	24-BCE-S25-G1E
S	30	G 1 1/4 A	PB 250	49,9	24	25	50	36,5	35,5	70	55	50	20	600	1150612081	24-BCE-S30-G11/4E
S	38	G 1 1/2 A	PB 250	55,9	31	32	57	41	40,5	80	65	55	22	700	1150622081	24-BCE-S38-G11/2E

● Standardgrößen

T-Schwenkverschraubungen

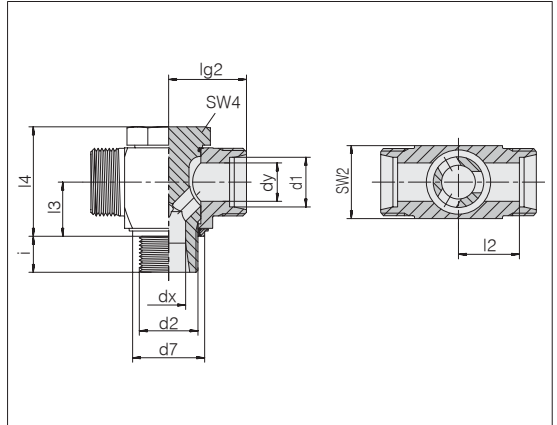
Kompaktausführung - **Hochdruck**

Einschraubgewinde: Metrisches Feingewinde, zylindrisch

mit Weichdichtung für Aussenkung

DIN 3852 / ISO 9974

d4 schmal



Reihe	d2	Druck	d7	dx	dy	lg2	l2	l3	l4	SW2	SW4	i	Nm -10 %	kg/100 ca.	Bestell-Nr.	Bezeichnung		
Rohr-AD d1																		
L 6	M 10 x 1	PB 500	14,9	4	4	20	13	10	21	14	14	8	25	4,9	1154202081	24-BCT-L6-M10E-P	•	
L 8	M 12 x 1,5	PB 500	17,9	5	6	21	14	13,5	27	19	19	10	50	8,7	1154212081	24-BCT-L8-M12E-P	•	
L 10	M 14 x 1,5	PB 500	19,9	5	8	22	15	13,5	27	19	19	10	60	9,5	1150972081	24-BCT-L10-M14E-P	•	
L 12	M 16 x 1,5	PB 400	21,9	8	10	24,5	17,5	16	32,5	24	22	10	80	15,6	1154232081	24-BCT-L12-M16E-P	•	
L 12	M 18 x 1,5	PB 315	23,9	8	10	27	20	18,5	36	24	22	10	100	24,1	1154242081	24-BCT-L12-M18E-P	•	
L 15	M 18 x 1,5	PB 400	23,9	9,5	12	27	20	18,5	37	27	24	10	100	21,7	1154252081	24-BCT-L15-M18E-P	•	
L 18	M 22 x 1,5	PB 400	27,9	11	15	28	20,5	21,5	43	30	27	12	140	30,3	1154262081	24-BCT-L18-M22E-P	•	
L 22	M 26 x 1,5	PB 250	31,9	15	19	34,5	27	24	48	36	32	16	180	47,2	1154272081	24-BCT-L22-M26E-P	•	
L 28	M 33 x 2	PB 250	39,9	19	24	39	31,5	30,5	59	46	41	18	380	90,1	1154282081	24-BCT-L28-M33E-P	•	
L 35	M 42 x 2	PB 250	49,9	24	30	46	35,5	35,5	70	55	50	20	500	153,5	1154292081	24-BCT-L35-M42E-P	•	
L 42	M 48 x 2	PB 250	55,9	31	36	51	40	40,5	80	65	55	22	600	218,8	1154302081	24-BCT-L42-M48E-P	•	
S 6	M 12 x 1,5	PB 500	17,9	5	4	23	16	13,5	27	19	19	10	50	9,8	1154312081	24-BCT-S6-M12E-P	•	
S 8	M 14 x 1,5	PB 500	19,9	5	5	23	16	13,5	27	19	19	10	60	10,8	1154322081	24-BCT-S8-M14E-P	•	
S 10	M 16 x 1,5	PB 500	21,9	8	7	25,5	18	16	32,5	24	22	10	80	16,9	1154332081	24-BCT-S10-M16E-P	•	
S 12	M 18 x 1,5	PB 400	23,9	9,5	8	27	19,5	18,5	37	27	24	10	110	22,2	1154342081	24-BCT-S12-M18E-P	•	
S 16	M 22 x 1,5	PB 400	27,9	11	12	30	21,5	21,5	43	30	27	12	140	31,2	1154362081	24-BCT-S16-M22E-P	•	
S 20	M 27 x 2	PB 315	32,9	15	16	36,5	26	24	48	36	32	16	300	51,2	1154372081	24-BCT-S20-M27E-P	•	
S 25	M 33 x 2	PB 250	39,9	19	20	43	31	30,5	59	46	41	18	380	95,2	1154382081	24-BCT-S25-M33E-P	•	
S 30	M 42 x 2	PB 250	49,9	24	25	50	36,5	35,5	70	55	50	20	600	157,8	1154392081	24-BCT-S30-M42E-P	•	
S 38	M 48 x 2	PB 250	55,9	31	32	57	41	40,5	80	65	55	22	700	239,0	1154402081	24-BCT-S38-M48E-P	•	

• Standardgrößen



T-Schwenkverschraubungen

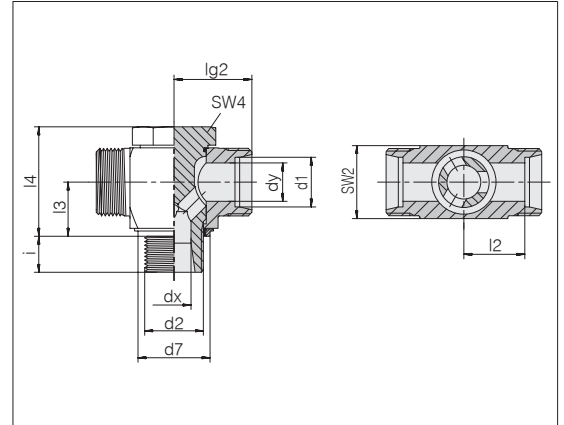
Kompaktausführung - **Hochdruck**

Einschraubgewinde: Whitworth-Rohrgewinde, zylindrisch

mit Weichdichtung für Aussenkung

DIN 3852 / ISO 1179

d4 schmal



Reihe	d2	Druck	d7	dx	dy	lg2	l2	l3	l4	SW2	SW4	i	Nm -10 %	kg/100 ca.	Bestell-Nr.	Bezeichnung	
L	6	G 1/8 A	PB 500	14,9	4	4	20	13	10	21	14	14	8	25	4,8	1154412081	24-BCT-L6-G1/8E-P •
L	8	G 1/4 A	PB 500	18,9	5	6	21	14	13,5	27	19	19	10	45	9,0	1154432081	24-BCT-L8-G1/4E-P •
L	10	G 1/4 A	PB 500	18,9	5	8	22	15	13,5	27	19	19	10	45	9,2	1154442081	24-BCT-L10-G1/4E-P •
L	12	G 3/8 A	PB 400	21,9	8	10	24,5	17,5	16	32,5	24	22	10	75	15,4	1154462081	24-BCT-L12-G3/8E-P •
L	15	G 1/2 A	PB 400	26,9	11	12	28	21	21,5	43	30	27	12	110	28,7	1154472081	24-BCT-L15-G1/2E-P •
L	18	G 1/2 A	PB 400	26,9	11	15	28	20,5	21,5	43	30	27	12	110	29,4	1154482081	24-BCT-L18-G1/2E-P •
L	22	G 3/4 A	PB 250	32,9	15	19	35,5	28	24	48	36	32	16	210	49,2	1154492081	24-BCT-L22-G3/4E-P •
L	28	G 1 A	PB 250	39,9	19	24	39	31,5	30,5	59	46	41	18	380	89,9	1154502081	24-BCT-L28-G1E-P •
L	35	G 1 1/4 A	PB 250	49,9	24	30	46	35,5	35,5	70	55	50	20	500	152,9	1154512081	24-BCT-L35-G11/4E-P •
L	42	G 1 1/2 A	PB 250	55,9	31	36	51	40	40,5	80	65	55	22	650	218,8	1154522081	24-BCT-L42-G11/2E-P •
S	6	G 1/4 A	PB 500	18,9	5	4	23	16	13,5	27	19	19	10	50	10,0	1154532081	24-BCT-S6-G1/4E-P •
S	8	G 1/4 A	PB 500	18,9	5	5	23	16	13,5	27	19	19	10	50	10,5	1154542081	24-BCT-S8-G1/4E-P •
S	10	G 3/8 A	PB 500	21,9	8	7	25,5	18	16	32,5	24	22	10	80	16,7	1154552081	24-BCT-S10-G3/8E-P •
S	12	G 3/8 A	PB 400	21,9	8	8	25,5	18	16	32,5	24	22	10	80	17,2	1154562081	24-BCT-S12-G3/8E-P •
S	14	G 1/2 A	PB 400	26,9	11	10	30	22	19,5	41	30	27	12	160	29,4	1154572081	24-BCT-S14-G1/2E-P •
S	16	G 1/2 A	PB 400	26,9	11	12	30	21,5	21,5	43	30	27	12	160	30,3	1154582081	24-BCT-S16-G1/2E-P •
S	20	G 3/4 A	PB 315	32,9	15	16	36,5	26	24	48	36	32	16	250	51,1	1154592081	24-BCT-S20-G3/4E-P •
S	25	G 1 A	PB 250	39,9	19	20	43	31	30,5	59	46	41	18	380	95,0	1154602081	24-BCT-S25-G1E-P •
S	30	G 1 1/4 A	PB 250	49,9	24	25	50	36,5	35,5	70	55	50	20	600	157,3	1154612081	24-BCT-S30-G11/4E-P •
S	38	G 1 1/2 A	PB 250	55,9	31	32	57	41	40,5	80	65	55	22	700	239,0	1154622081	24-BCT-S38-G11/2E-P •

• Standardgrößen

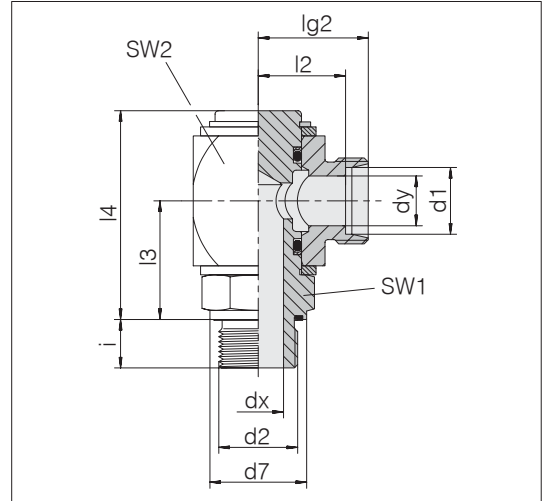
Drehverschraubungen

Einschraubgewinde: Metrisches Feingewinde, zylindrisch

Abdichtung durch Profildichtring PEFLEX

Standardwerkstoff der Formdichtungen ist NBR

Ausführung: Aus Vierkantstahl



Reihe Rohr-AD d1	d2	Druck	d7	dx	dy	lg2	l2	l3	l4	SW1	SW2	i	Nm -10 %	kg/100 ca.	Bestell-Nr.	Bezeichnung
L 6	M 10 x 1	PB 100	14,9	4	4	23,5	16,5	26,5	47	22	27	8	25	18,1	1175001081	24-RCE-L6-M10E-C10 •
L 8	M 12 x 1,5	PB 100	16,9	6	6	23,5	16,5	26,5	47	22	27	12	35	18,4	1175051081	24-RCE-L8-M12E-C10 •
L 10	M 14 x 1,5	PB 100	18,9	7	8	24,5	17,5	26,5	47	22	27	12	50	19,3	1175101081	24-RCE-L10-M14E-C10 •
L 12	M 16 x 1,5	PB 100	21,9	9	8	24,5	17,5	26,5	47	22	27	12	80	18,9	1175151081	24-RCE-L12-M16E-C10 •
L 15	M 18 x 1,5	PB 100	23,9	11	12	30,5	23,5	33,5	58,5	27	36	12	100	40,8	1175201081	24-RCE-L15-M18E-C10 •
L 15	M 22 x 1,5	PB 100	26,9	14	12	30,5	23,5	33,5	58,5	27	36	14	160	41,3	1175251081	24-RCE-L15-M22E-C10 •
L 18	M 22 x 1,5	PB 100	26,9	14	13	30,5	23	33,5	58,5	27	36	14	160	41,0	1175251081	24-RCE-L18-M22E-C10 •
L 22	M 26 x 1,5	PB 100	31,9	17	18	34,5	27	38	65,5	32	41	16	220	54,3	1175301081	24-RCE-L22-M26E-C10 •
L 28	M 33 x 2	PB 100	39,9	22	22	37	29,5	42,5	72	41	46	18	300	78,4	1175351081	24-RCE-L28-M33E-C10 •
S 6	M 12 x 1,5	PB 400	16,9	4	4	25,5	18,5	26,5	47	22	27	12	50	20,0	1175501081	24-RCE-S6-M12E-C10 •
S 8	M 14 x 1,5	PB 400	18,9	5	5	26	18,5	26,5	47	22	27	12	60	20,3	1175551081	24-RCE-S8-M14E-C10 •
S 10	M 16 x 1,5	PB 400	21,9	7	7	25,5	18	26,5	47	22	27	12	100	20,3	1175601081	24-RCE-S10-M16E-C10 •
S 12	M 18 x 1,5	PB 400	23,9	8	8	30,5	23	33,5	58,5	27	36	12	120	42,7	1175651081	24-RCE-S12-M18E-C10 •
S 14	M 20 x 1,5	PB 400	25,9	10	10	33	25	33,5	58,5	27	36	14	170	43,2	1175701081	24-RCE-S14-M20E-C10 •
S 16	M 22 x 1,5	PB 400	26,9	12	12	33	24,5	33,5	58,5	27	36	14	190	42,9	1175751081	24-RCE-S16-M22E-C10 •
S 20	M 27 x 2	PB 400	32,9	16	16	36,5	26	38	65,5	32	41	16	300	56,8	1175801081	24-RCE-S20-M27E-C10 •
S 25	M 33 x 2	PB 250	39,9	20	20	41	29	42,5	72	41	46	18	450	79,0	1175851081	24-RCE-S25-M33E-C10 •

• Standardgrößen

Diese Verschraubungen sind für langsame Dreh- und Schwenkbewegungen bis 360° Schwenkwinkel und Temperaturen bis 70°C vorgesehen.

Beispiel Bez. Vergl.:
DVWE06LMOMD



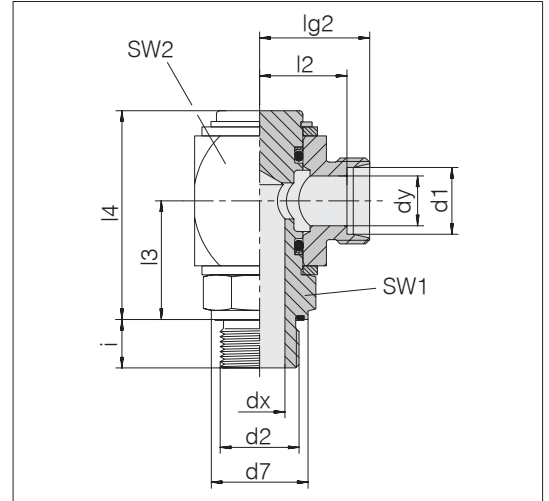
Drehverschraubungen

Einschraubgewinde: Whitworth-Rohrgewinde, zylindrisch

Abdichtung durch Profildichtung PEFLEX

Standardwerkstoff der Formdichtungen ist NBR

Ausführung: Aus Vierkantstahl

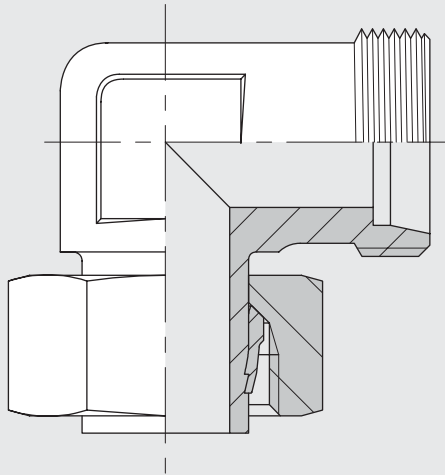


Reihe Rohr-AD d1	d2	Druck	d7	dx	dy	lg2	l2	l3	l4	SW1	SW2	i	Nm -10 %	kg/100 ca.	Bestell-Nr.	Bezeichnung	
L	6	G 1/8 A	PB 100	13,9	4	4	23,5	16,5	26,5	47	22	27	8	25	18,9	1176001081	24-RCE-L6-G1/8E-C10
L	8	G 1/4 A	PB 100	18,9	6	6	23,5	16,5	26,5	47	22	27	12	50	19,4	1176051081	24-RCE-L8-G1/4E-C10
L	10	G 1/4 A	PB 100	18,9	7	8	24,5	17,5	26,5	47	22	27	12	50	18,9	1176101081	24-RCE-L10-G1/4E-C10
L	12	G 3/8 A	PB 100	21,9	9	8	24,5	17,5	26,5	47	22	27	12	80	18,9	1176151081	24-RCE-L12-G3/8E-C10
L	15	G 1/2 A	PB 100	26,9	11	12	30,5	23,5	33,5	58,5	27	36	14	170	41,8	1176201081	24-RCE-L15-G1/2E-C10
L	18	G 1/2 A	PB 100	26,9	14	13	30,5	23	33,5	58,5	27	36	14	170	40,4	1176251081	24-RCE-L18-G1/2E-C10
L	22	G 3/4 A	PB 100	31,9	17	18	34,5	27	38	65,5	32	41	16	240	55,1	1176301081	24-RCE-L22-G3/4E-C10
L	28	G 1 A	PB 100	39,9	22	22	37	29,5	42,5	72	41	46	18	370	77,3	1176351081	24-RCE-L28-G1E-C10
S	6	G 1/4 A	PB 400	18,9	4	4	25,5	18,5	26,5	47	22	27	12	60	20,0	1176501081	24-RCE-S6-G1/4E-C10
S	8	G 1/4 A	PB 400	18,9	5	5	26	18,5	26,5	47	22	27	12	60	20,3	1176551081	24-RCE-S8-G1/4E-C10
S	10	G 3/8 A	PB 400	21,9	7	7	25,5	18	26,5	47	22	27	12	110	20,7	1176601081	24-RCE-S10-G3/8E-C10
S	12	G 3/8 A	PB 400	21,9	8	8	30,5	23	33,5	58,5	27	36	12	110	42,4	1176651081	24-RCE-S12-G3/8E-C10
S	14	G 1/2 A	PB 400	26,9	10	10	33	25	33,5	58,5	27	36	14	200	43,7	1176701081	24-RCE-S14-G1/2E-C10
S	16	G 1/2 A	PB 400	26,9	12	12	33	24,5	33,5	58,5	27	36	14	200	42,4	1176751081	24-RCE-S16-G1/2E-C10
S	20	G 3/4 A	PB 400	31,9	16	16	36,5	26	38	65,5	32	41	16	320	57,4	1176801081	24-RCE-S20-G3/4E-C10
S	25	G 1 A	PB 250	39,9	20	20	41	29	42,5	72	41	46	18	500	98,0	1176851081	24-RCE-S25-G1E-C10

Diese Verschraubungen sind für langsame Dreh- und Schwenkbewegungen bis 360° Schwenkwinkel und Temperaturen bis 70°C vorgesehen.

Beispiel Bez. Vergl.:
DVWE06LROMD

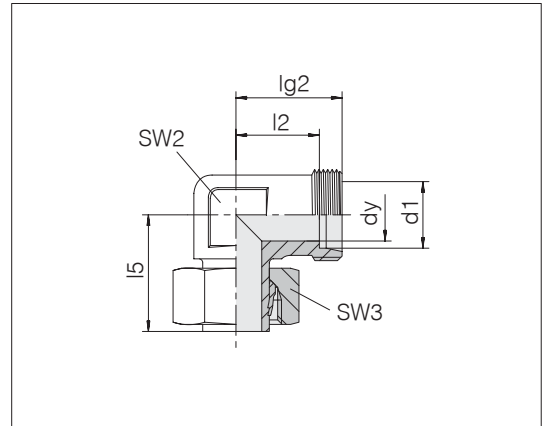
Einstellbare Verschraubungen mit Rohransatz Einsteckausführung



Einstellbare Winkelverschraubungen

Einsteckausführung

Rohransatz vormontiert



Reihe	Druck	d_y	l_{g2}	l_2	l_5	SW2	SW3	kg/100 ca.	Bestell-Nr.	Bezeichnung
Rohr-AD										
d1										
L 6	PN 315	4	19	12	26	12	14	2,8	0158032007	24-SWE-L6
L 8	PN 315	6	21	14	27,5	12	17	3,8	0158082007	24-SWE-L8
L 10	PN 315	8	22	15	29	14	19	5,0	0158132007	24-SWE-L10
L 12	PN 315	10	24	17	29,5	17	22	6,6	0158182007	24-SWE-L12
L 15	PN 315	12	28	21	32,5	19	27	11,5	0158232007	24-SWE-L15
L 18	PN 315	15	31	23,5	35,5	24	32	17,8	0158282007	24-SWE-L18
L 22	PN 160	19	35	27,5	38,5	27	36	23,5	0158332007	24-SWE-L22
L 28	PN 160	24	38	30,5	41,5	36	41	34,1	0158382007	24-SWE-L28
L 35	PN 160	30	45	34,5	51	41	50	57,7	0158432007	24-SWE-L35
L 42	PN 160	36	51	40	56	50	60	87,2	0158482007	24-SWE-L42
S 6	PN 630	4	23	16	27	12	17	4,4	0158532007	24-SWE-S6
S 8	PN 630	5	24	17	27,5	14	19	5,9	0158582007	24-SWE-S8
S 10	PN 630	7	25	17,5	30	17	22	8,3	0158632007	24-SWE-S10
S 12	PN 630	8	29	21,5	31	17	24	10,5	0158682007	24-SWE-S12
S 14	PN 630	10	30	22	35	19	27	14,6	0158732007	24-SWE-S14
S 16	PN 400	12	33	24,5	36,5	24	30	19,9	0158782007	24-SWE-S16
S 20	PN 400	16	37	26,5	44,5	27	36	29,4	0158832007	24-SWE-S20
S 25	PN 400	20	42	30	50	36	46	54,1	0158882007	24-SWE-S25
S 30	PN 400	25	49	35,5	55	41	50	76,2	0158932007	24-SWE-S30
S 38	PN 315	32	57	41	63	50	60	118,9	0158982007	24-SWE-S38

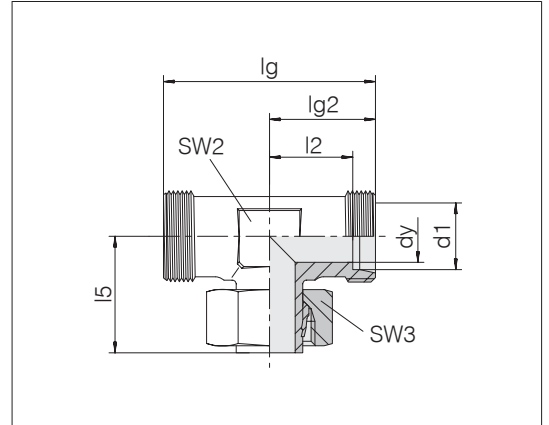
Beispiel Bez. Vergl.:
EWW06LOMD



Einstellbare T-Verschraubungen

Einsteckausführung

Rohransatz vormontiert

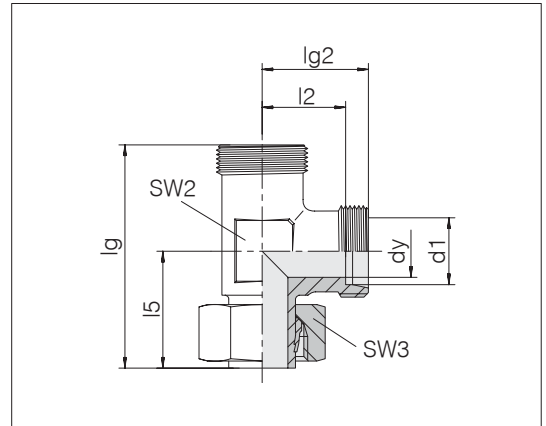


Reihe	Rohr-AD	Druck	dy	lg	lg2	l2	l5	SW2	SW3	kg/100 ca.	Bestell-Nr.	Bezeichnung
L	6	PN 315	4	38	19	12	26	12	14	3,8	0160032007	24-SWT-L6
L	8	PN 315	6	42	21	14	27,5	12	17	4,8	0160082007	24-SWT-L8
L	10	PN 315	8	44	22	15	29	14	19	6,0	0160132007	24-SWT-L10
L	12	PN 315	10	48	24	17	29,5	17	22	7,9	0160182007	24-SWT-L12
L	15	PN 315	12	56	28	21	32,5	19	27	14,2	0160232007	24-SWT-L15
L	18	PN 315	15	62	31	23,5	35,5	24	32	21,1	0160282007	24-SWT-L18
L	22	PN 160	19	70	35	27,5	38,5	27	36	27,8	0160332007	24-SWT-L22
L	28	PN 160	24	76	38	30,5	41,5	36	41	38,6	0160382007	24-SWT-L28
L	35	PN 160	30	90	45	34,5	51	41	50	66,0	0160432007	24-SWT-L35
L	42	PN 160	36	102	51	40	56	50	60	101,8	0160482007	24-SWT-L42
S	6	PN 630	4	46	23	16	27	12	17	5,8	0160532007	24-SWT-S6
S	8	PN 630	5	48	24	17	27,5	14	19	7,6	0160582007	24-SWT-S8
S	10	PN 630	7	50	25	17,5	30	17	22	10,3	0160632007	24-SWT-S10
S	12	PN 630	8	58	29	21,5	31	17	24	13,5	0160682007	24-SWT-S12
S	14	PN 630	10	60	30	22	35	19	27	17,9	0160732007	24-SWT-S14
S	16	PN 400	12	66	33	24,5	36,5	24	30	24,1	0160782007	24-SWT-S16
S	20	PN 400	16	74	37	26,5	44,5	27	36	34,8	0160832007	24-SWT-S20
S	25	PN 400	20	84	42	30	50	36	46	63,0	0160882007	24-SWT-S25
S	30	PN 400	25	98	49	35,5	55	41	50	90,8	0160932007	24-SWT-S30
S	38	PN 315	32	114	57	41	63	50	60	141,7	0160982007	24-SWT-S38

Einstellbare L-Verschraubungen

Einsteckausführung

Rohransatz vormontiert



Reihe	Druck	dy	lg	lg2	l2	l5	SW2	SW3	kg/100 ca.	Bestell-Nr.	Bezeichnung
L 6	PN 315	4	45	19	12	26	12	14	3,4	0162032007	24-SWL-L6
L 8	PN 315	6	48,5	21	14	27,5	12	17	4,7	0162082007	24-SWL-L8
L 10	PN 315	8	51	22	15	29	14	19	6,0	0162132007	24-SWL-L10
L 12	PN 315	10	53,5	24	17	29,5	17	22	7,9	0162182007	24-SWL-L12
L 15	PN 315	12	60,5	28	21	32,5	19	27	13,7	0162232007	24-SWL-L15
L 18	PN 315	15	66,5	31	23,5	35,5	24	32	20,8	0162282007	24-SWL-L18
L 22	PN 160	19	73,5	35	27,5	38,5	27	36	27,2	0162332007	24-SWL-L22
L 28	PN 160	24	79,5	38	30,5	41,5	36	41	39,1	0162382007	24-SWL-L28
L 35	PN 160	30	96	45	34,5	51	41	50	66,1	0162432007	24-SWL-L35
L 42	PN 160	36	107	51	40	56	50	60	100,6	0162482007	24-SWL-L42
S 6	PN 630	4	50	23	16	27	12	17	5,6	0162532007	24-SWL-S6
S 8	PN 630	5	51,5	24	17	27,5	14	19	7,8	0162582007	24-SWL-S8
S 10	PN 630	7	55	25	17,5	30	17	22	10,3	0162632007	24-SWL-S10
S 12	PN 630	8	60	29	21,5	31	17	24	13,4	0162682007	24-SWL-S12
S 14	PN 630	10	65	30	22	35	19	27	17,7	0162732007	24-SWL-S14
S 16	PN 400	12	69,5	33	24,5	36,5	24	30	22,5	0162782007	24-SWL-S16
S 20	PN 400	16	81,5	37	26,5	44,5	27	36	34,8	0162832007	24-SWL-S20
S 25	PN 400	20	92	42	30	50	36	46	63,5	0162882007	24-SWL-S25
S 30	PN 400	25	104	49	35,5	55	41	50	91,4	0162932007	24-SWL-S30
S 38	PN 315	32	120	57	41	63	50	60	141,7	0162982007	24-SWL-S38

Beispiel Bez. Vergl.:
EVL06LOMD

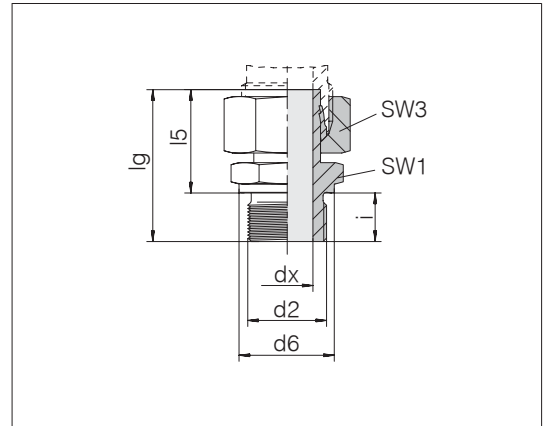


Gerade Aufsteckstutzen

Einschraubgewinde: Metrisches Feingewinde, zylindrisch

Abdichtung durch Dichtkante

Rohransatz vormontiert



Reihe Rohr-AD	d2	Druck	d6	dx	lg	l5	SW1	SW3	i	Nm -10 %	kg/100 ca.	Bestell-Nr.	Bezeichnung
L	6	M 10 x 1	PN 315	14	3,5	32,5	24,5	14	14	8	20	0164032007	24-SWSDS-L6-M10B •
L	8	M 12 x 1,5	PN 315	17	5	38,5	26,5	17	17	12	30	0164082007	24-SWSDS-L8-M12B •
L	10	M 14 x 1,5	PN 315	19	7	39,5	27,5	19	19	12	50	0164132007	24-SWSDS-L10-M14B •
L	12	M 16 x 1,5	PN 315	21	9	42,5	30,5	22	22	12	70	0164182007	24-SWSDS-L12-M16B •
L	12	M 18 x 1,5	PN 315	23	8,8	42,5	30,5	24	22	12	90	1199172007	24-SWSDS-L12-M18B •
L	12	M 22 x 1,5	PN 315	27	9	46	32	27	22	14	140	0185712007	24-SWSDS-L12-M22B •
L	15	M 18 x 1,5	PN 315	23	11	43,5	31,5	24	27	12	90	0164232007	24-SWSDS-L15-M18B •
L	18	M 22 x 1,5	PN 315	27	14	45,5	31,5	27	32	14	140	0164282007	24-SWSDS-L18-M22B •
L	22	M 26 x 1,5	PN 160	31	17	48,5	32,5	32	36	16	190	0164332007	24-SWSDS-L22-M26B •
L	28	M 33 x 2	PN 160	39	22,5	53	35	41	41	18	300	0164382007	24-SWSDS-L28-M33B •
L	35	M 42 x 2	PN 160	49	28,5	62,5	42,5	50	50	20	500	0164432007	24-SWSDS-L35-M42B •
L	42	M 48 x 2	PN 160	55	35	68,5	46,5	55	60	22	600	0164482007	24-SWSDS-L42-M48B •
S	6	M 12 x 1,5	PB 630	17	3,5	39	27	17	17	12	45	0164532007	24-SWSDS-S6-M12B •
S	8	M 14 x 1,5	PB 630	19	4,5	41,5	29,5	19	19	12	60	0164582007	24-SWSDS-S8-M14B •
S	10	M 16 x 1,5	PB 630	21	6	44	32	22	22	12	80	0164632007	24-SWSDS-S10-M16B •
S	12	M 18 x 1,5	PB 630	23	7	46	34	24	24	12	120	0164682007	24-SWSDS-S12-M18B •
S	14	M 20 x 1,5	PB 630	25	9	50,5	36,5	27	27	14	160	0164732007	24-SWSDS-S14-M20B •
S	16	M 22 x 1,5	PB 400	27	11	51	37	27	30	14	170	0164782007	24-SWSDS-S16-M22B •
S	20	M 27 x 2	PB 400	32	15	59	43	32	36	16	280	0164832007	24-SWSDS-S20-M27B •
S	25	M 33 x 2	PB 400	39	18	66	48	41	46	18	450	0164882007	24-SWSDS-S25-M33B •
S	30	M 42 x 2	PB 250	49	23	71	51	50	50	20	540	0164932007	24-SWSDS-S30-M42B •
S	38	M 48 x 2	PB 250	55	29	82	60	55	60	22	700	0164982007	24-SWSDS-S38-M48B •

• Standardgrößen

Der Sicherheitsbeiwert
bei PB 630 ist 2-fach.

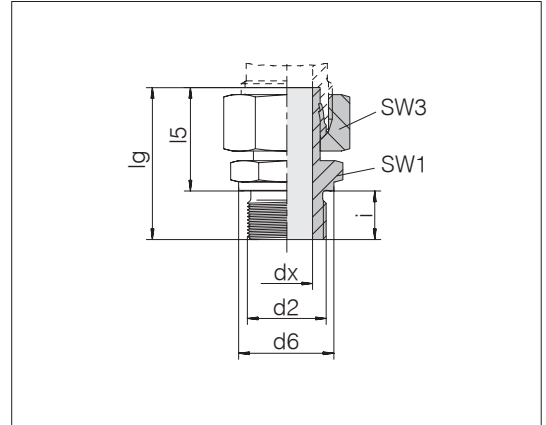
Beispiel Bez. Vergl.:
EVGE06LM

Gerade Aufsteckstutzen

Einschraubgewinde: Whitworth-Rohrgewinde, zylindrisch

Abdichtung durch Dichtkante

Rohransatz vormontiert



Reihe	d2	Druck	d6	dx	lg	l5	SW1	SW3	i	Nm	kg/100	Bestell-Nr.	Bezeichnung
Rohr-AD										-10 %	ca.		
L 6	G 1/8 A	PN 315	14	3,5	32,5	24,5	14	14	8	20	2,4	0165032007	24-SWSDS-L6-G1/8B •
L 8	G 1/4 A	PN 315	18	4,5	41,5	29,5	19	17	12	50	4,6	0165082007	24-SWSDS-L8-G1/4B •
L 10	G 1/4 A	PN 315	18	6	39,5	27,5	19	19	12	50	5,1	0165132007	24-SWSDS-L10-G1/4B •
L 12	G 1/4 A	PN 315	18	6	45,5	33,5	19	22	12	50	7,0	0197372007	24-SWSDS-L12-G1/4B •
L 12	G 3/8 A	PN 315	22	7	46	34	22	22	12	80	8,2	0165182007	24-SWSDS-L12-G3/8B •
L 12	G 1/2 A	PN 315	26	7	48,5	34,5	27	22	14	140	9,8	0197382007	24-SWSDS-L12-G1/2B •
L 15	G 3/8 A	PN 315	22	9	43,5	31,5	22	27	12	80	9,6	0186042007	24-SWSDS-L15-G3/8B •
L 15	G 1/2 A	PN 315	26	11	46	32	27	27	14	140	11,9	0165232007	24-SWSDS-L15-G1/2B •
L 18	G 1/2 A	PN 315	26	14	45,5	31,5	27	32	14	140	13,6	0165282007	24-SWSDS-L18-G1/2B •
L 22	G 3/4 A	PN 160	32	18	48,5	32,5	32	36	16	190	18,7	0165332007	24-SWSDS-L22-G3/4B •
L 28	G 1 A	PN 160	39	22,5	53	35	41	41	18	330	27,1	0165382007	24-SWSDS-L28-G1B •
L 35	G 1 1/4 A	PN 160	49	29	62,5	42,5	50	50	20	540	44,8	0165432007	24-SWSDS-L35-G11/4B •
L 42	G 1 1/2 A	PN 160	55	35	68,5	46,5	55	60	22	630	60,7	0165482007	24-SWSDS-L42-G11/2B •
S 6	G 1/4 A	PB 630	18	3,5	39	27	19	17	12	60	4,9	0165532007	24-SWSDS-S6-G1/4B •
S 8	G 1/4 A	PB 630	18	4,5	41,5	29,5	19	19	12	60	5,8	0165582007	24-SWSDS-S8-G1/4B •
S 10	G 3/8 A	PB 630	22	6	44	32	22	22	12	100	8,7	0165632007	24-SWSDS-S10-G3/8B •
S 12	G 1/4 A	PB 630	18	5	45,5	33,5	19	24	12	60	8,4	0194242007	24-SWSDS-S12-G1/4B •
S 12	G 3/8 A	PB 630	22	7	46	34	22	24	12	100	10,0	0165682007	24-SWSDS-S12-G3/8B •
S 12	G 1/2 A	PB 400	26	7	48,5	34,5	27	24	14	160	14,9	0189612007	24-SWSDS-S12-G1/2B •
S 14	G 1/2 A	PB 630	26	9	50,5	36,5	27	27	14	160	15,4	0165732007	24-SWSDS-S14-G1/2B •
S 16	G 1/2 A	PB 400	26	11	51	37	27	30	14	160	16,3	0165782007	24-SWSDS-S16-G1/2B •
S 20	G 3/4 A	PB 400	32	15	59	43	32	36	16	280	26,0	0165832007	24-SWSDS-S20-G3/4B •
S 25	G 1 A	PB 400	39	18	66	48	41	46	18	440	48,5	0165882007	24-SWSDS-S25-G1B •
S 30	G 1 1/4 A	PB 250	49	22,5	71	51	50	50	20	580	67,2	0165932007	24-SWSDS-S30-G11/4B •
S 38	G 1 1/2 A	PB 250	55	28,5	82	60	55	60	22	700	96,9	0165982007	24-SWSDS-S38-G11/2B •

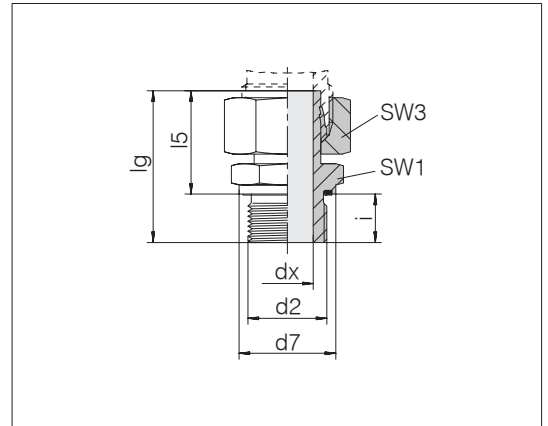
Gerade Aufsteckstutzen

Einschraubgewinde: Metrisches Feingewinde, zylindrisch

Abdichtung durch Profildichtring PEFLEX

Standardwerkstoff der Profildichtringe ist NBR

Rohransatz vormontiert



Reihe Rohr-AD	d2	Druck	d7	dx	lg	l5	SW1	SW3	i	Nm -10 %	kg/100 ca.	Bestell-Nr.	Bezeichnung
L 6	M 10 x 1	PN 315	13,9	3,5	32,5	24,5	14	14	8	15	2,3	0174802007	24-SWSDS-L6-M10E •
L 8	M 12 x 1,5	PN 315	16,9	5	38,5	26,5	17	17	12	25	3,9	0174812007	24-SWSDS-L8-M12E •
L 10	M 14 x 1,5	PN 315	18,9	7	39,5	27,5	19	19	12	50	4,9	0174822007	24-SWSDS-L10-M14E •
L 12	M 16 x 1,5	PN 315	21,9	9	42,5	30,5	22	22	12	70	6,8	0174832007	24-SWSDS-L12-M16E •
L 15	M 18 x 1,5	PN 315	23,9	11	43,5	31,5	24	27	12	90	9,8	0174842007	24-SWSDS-L15-M18E •
L 18	M 22 x 1,5	PN 315	26,9	14	45,5	31,5	27	32	14	130	14,0	0174852007	24-SWSDS-L18-M22E •
L 22	M 22 x 1,5	PN 315	26,9	14	46,5	32,5	27	36	14	130	14,0	1196272000	24-SWSDS-L22-M22E •
L 22	M 26 x 1,5	PN 160	31,9	17	48,5	32,5	32	36	16	180	19,4	0174862007	24-SWSDS-L22-M26E •
L 28	M 33 x 2	PN 160	39,9	22,5	53	35	41	41	18	230	27,0	0174872007	24-SWSDS-L28-M33E •
L 35	M 42 x 2	PN 160	49,9	28,5	62,5	42,5	50	50	20	330	45,3	0174882007	24-SWSDS-L35-M42E •
L 42	M 48 x 2	PN 160	54,9	35	68,5	46,5	55	60	22	500	62,7	0174892007	24-SWSDS-L42-M48E •
S 6	M 12 x 1,5	PN 630	16,9	3,5	39	27	17	17	12	50	4,3	0174902007	24-SWSDS-S6-M12E •
S 8	M 14 x 1,5	PN 630	18,9	4,5	41,5	29,5	19	19	12	60	6,0	0174912007	24-SWSDS-S8-M14E •
S 10	M 16 x 1,5	PN 630	21,9	6	44	32	22	22	12	80	8,6	0174922007	24-SWSDS-S10-M16E •
S 12	M 18 x 1,5	PN 630	23,9	7	46	34	24	24	12	90	10,9	0174932007	24-SWSDS-S12-M18E •
S 14	M 20 x 1,5	PN 630	25,9	9	50,5	36,5	27	27	14	130	14,6	0174942007	24-SWSDS-S14-M20E •
S 16	M 22 x 1,5	PN 400	26,9	11	51	37	27	30	14	130	16,7	0174952007	24-SWSDS-S16-M22E •
S 20	M 27 x 2	PN 400	31,9	15	59	43	32	36	16	200	25,4	0174962007	24-SWSDS-S20-M27E •
S 25	M 33 x 2	PN 400	39,9	18	66	48	41	46	18	250	48,6	0174972007	24-SWSDS-S25-M33E •
S 30	M 42 x 2	PN 400	49,9	23	71	51	50	50	20	500	66,2	0174982007	24-SWSDS-S30-M42E •
S 38	M 48 x 2	PN 315	54,9	29	82	60	55	60	22	600	93,3	0174992007	24-SWSDS-S38-M48E •

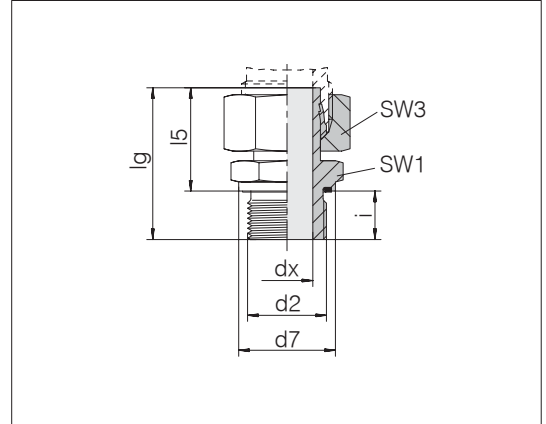
Gerade Aufsteckstutzen

Einschraubgewinde: Whitworth-Rohrgewinde, zylindrisch

Abdichtung durch Profildichtring PEFLEX

Standardwerkstoff der Profildichtringe ist NBR

Rohransatz vormontiert



Reihe Rohr-AD	d2	Druck	d7	dx	lg	l5	SW1	SW3	i	Nm -10 %	kg/100 ca.	Bestell-Nr.	Bezeichnung
L 6	G 1/8 A	PN 315	13,9	3,5	32,5	24,5	14	14	8	20	2,3	0177802007	24-SWSDS-L6-G1/8E •
L 6	G 1/4 A	PN 315	18,9	3,5	38	26	19	14	12	50	3,9	0177172007	24-SWSDS-L6-G1/4E
L 8	G 1/4 A	PN 315	18,9	4,5	41,5	29,5	19	17	12	50	4,6	0177812007	24-SWSDS-L8-G1/4E •
L 8	G 3/8 A	PN 315	21,9	4,5	43	31	22	17	14	80	6,0	1177072007	24-SWSDS-L8-G3/8E
L 10	G 1/4 A	PN 315	18,9	6	39,5	27,5	19	19	12	50	5,0	0177822007	24-SWSDS-L10-G1/4E •
L 10	G 3/8 A	PN 315	21,9	7	41	29	22	19	12	80	6,4	1177042007	24-SWSDS-L10-G3/8E
L 12	G 1/4 A	PN 315	18,9	6	45,5	33,5	19	22	12	50	7,0	1177032007	24-SWSDS-L12-G1/4E
L 12	G 3/8 A	PN 315	21,9	7	46	34	22	22	12	80	8,0	0177832007	24-SWSDS-L12-G3/8E •
L 12	G 1/2 A	PN 315	26,9	7	48,5	34,5	27	22	14	100	10,1	1177012007	24-SWSDS-L12-G1/2E
L 15	G 3/8 A	PN 315	21,9	9	43,5	31,5	22	27	12	80	9,4	1177052007	24-SWSDS-L15-G3/8E
L 15	G 1/2 A	PN 315	26,9	11	46	32	27	27	14	100	11,7	0177842007	24-SWSDS-L15-G1/2E •
L 18	G 1/2 A	PN 315	26,9	14	45,5	31,5	27	32	14	100	13,4	0177852007	24-SWSDS-L18-G1/2E •
L 22	G 1/2 A	PN 160	26,9	14	46,5	32,5	27	36	14	100	15,4	0177742007	24-SWSDS-L22-G1/2E
L 22	G 3/4 A	PN 160	31,9	18	48,5	32,5	32	36	16	180	18,4	0177862007	24-SWSDS-L22-G3/4E •
L 28	G 1 A	PN 160	39,9	22,5	53	35	41	41	18	230	26,8	0177872007	24-SWSDS-L28-G1E •
L 35	G 1 1/4 A	PN 160	49,9	29	62,5	42,5	50	50	20	330	43,9	0177882007	24-SWSDS-L35-G11/4E •
L 42	G 1 1/2 A	PN 160	54,9	35	68,5	46,5	55	60	22	500	62,3	0177892007	24-SWSDS-L42-G11/2E •
S 6	G 1/4 A	PN 630	18,9	3,5	39	27	19	17	12	60	4,9	0177902007	24-SWSDS-S6-G1/4E •
S 8	G 1/4 A	PN 630	18,9	4,5	41,5	29,5	19	19	12	60	5,8	0177912007	24-SWSDS-S8-G1/4E •
S 10	G 1/4 A	PN 630	18,9	5	43,5	31,5	19	22	12	60	7,2	0177762007	24-SWSDS-S10-G1/4E
S 10	G 3/8 A	PN 630	21,9	6	44	32	22	22	12	90	8,7	0177922007	24-SWSDS-S10-G3/8E •
S 12	G 3/8 A	PN 630	21,9	7	46	34	22	24	12	90	9,9	0177932007	24-SWSDS-S12-G3/8E •
S 12	G 1/2 A	PN 630	26,9	7	48,5	34,5	27	24	14	150	12,8	0177792007	24-SWSDS-S12-G1/2E
S 14	G 1/2 A	PN 630	26,9	9	50,5	36,5	27	27	14	150	15,4	0177942007	24-SWSDS-S14-G1/2E •
S 16	G 1/2 A	PN 400	26,9	11	51	37	27	30	14	150	16,2	0177952007	24-SWSDS-S16-G1/2E •
S 16	G 3/4 A	PN 400	31,9	11	55	39	32	30	16	200	22,7	1177062007	24-SWSDS-S16-G3/4E
S 20	G 3/4 A	PN 400	31,9	15	59	43	32	36	16	200	25,5	0177962007	24-SWSDS-S20-G3/4E •
S 25	G 1 A	PN 400	39,9	18	66	48	41	46	18	250	48,8	0177972007	24-SWSDS-S25-G1E •
S 30	G 1 1/4 A	PN 400	49,9	22,5	71	51	50	50	20	500	66,7	0177982007	24-SWSDS-S30-G11/4E •
S 38	G 1 1/2 A	PN 315	54,9	28,5	82	60	55	60	22	600	95,3	0177992007	24-SWSDS-S38-G11/2E •

• Standardgrößen

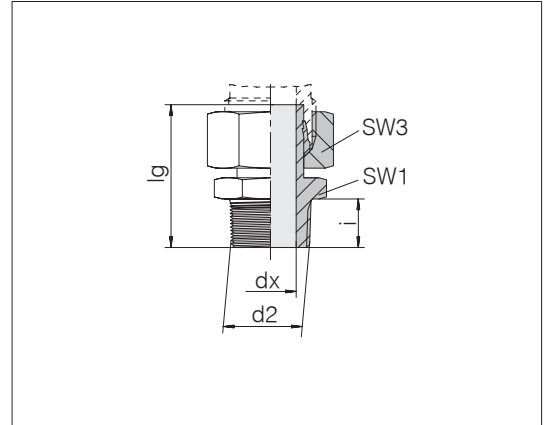
Beispiel Bez. Vergl.:
EVGE06LRED



Gerade Aufsteckstutzen

Einschraubgewinde: NPT (ANSI/ASME B 1 - 20.01.1983)

Rohransatz vormontiert

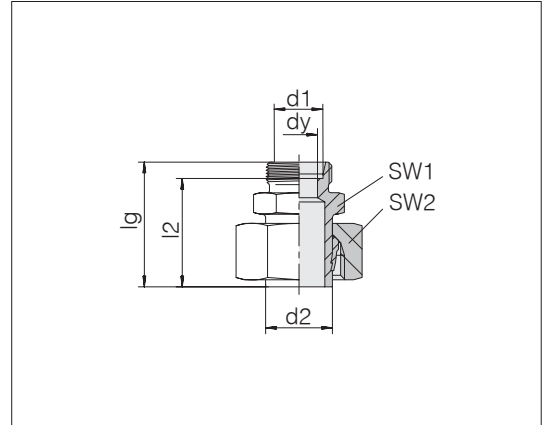


Reihe Rohr-AD	d2	Druck	dx	lg	SW1	SW3	i	Nm -10 %	kg/100 ca.	Bestell-Nr.	Bezeichnung
L 6	1/8 NPT	PN 315	3,5	33	11	14	9,9	15	2,2	0172802007	24-SWSDS-L6-N1/8T
L 8	1/4 NPT	PN 315	5	39,6	14	17	15,1	35	3,5	0172812007	24-SWSDS-L8-N1/4T
L 10	1/4 NPT	PN 315	7	40,6	14	19	15,1	35	4,2	0172822007	24-SWSDS-L10-N1/4T
L 12	3/8 NPT	PN 315	7	43	19	22	15,2	55	7,2	0172832007	24-SWSDS-L12-N3/8T
L 15	1/2 NPT	PN 315	11	48,5	22	27	19,8	110	11,0	0172842007	24-SWSDS-L15-N1/2T
L 18	1/2 NPT	PN 315	13	48	22	32	19,8	110	13,0	0172852007	24-SWSDS-L18-N1/2T
L 22	3/4 NPT	PN 160	17	50	27	36	20,1	175	18,2	0172862007	24-SWSDS-L22-N3/4T
L 28	1 NPT	PN 160	22,5	57	36	41	25	265	25,9	0172872007	24-SWSDS-L28-N1T
L 35	1 1/4 NPT	PN 160	29	65	46	50	25,6	315	42,8	0172882007	24-SWSDS-L35-N11/4T
L 42	1 1/2 NPT	PN 160	35	69	50	60	26	385	57,5	0172892007	24-SWSDS-L42-N11/2T
S 6	1/4 NPT	PN 630	3,5	40	14	17	15,1	35	4,3	0172902007	24-SWSDS-S6-N1/4T
S 8	1/4 NPT	PN 630	4,5	42	14	19	15,1	35	4,9	0172912007	24-SWSDS-S8-N1/4T
S 10	3/8 NPT	PN 630	6	44	19	22	15,2	55	8,0	0172922007	24-SWSDS-S10-N3/8T
S 12	3/8 NPT	PN 630	7	46	19	24	15,2	55	8,6	0172932007	24-SWSDS-S12-N3/8T
S 14	1/2 NPT	PN 630	9	53	22	27	19,8	110	13,8	0172942007	24-SWSDS-S14-N1/2T
S 16	1/2 NPT	PN 400	11	52,8	22	30	19,8	110	14,7	0172952007	24-SWSDS-S16-N1/2T
S 20	3/4 NPT	PN 400	15	60	27	36	20,1	175	23,9	0172962007	24-SWSDS-S20-N3/4T
S 25	1 NPT	PN 400	18	69	36	46	25	265	46,0	0172972007	24-SWSDS-S25-N1T
S 30	1 1/4 NPT	PN 400	22,5	72,6	46	50	25,6	315	65,2	0172982007	24-SWSDS-S30-N11/4T
S 38	1 1/2 NPT	PN 315	28,5	83	50	60	26	385	86,3	0172992007	24-SWSDS-S38-N11/2T

Reduziereinsätze

mit Sechskant zum Kontern

Rohransatz vormontiert



Rohr- ansatz d2	Reihe Rohr-AD d1	Druck	dy	lg	l2	SW1	SW2	kg/100 ca.	Bestell-Nr.	Bezeichnung
L 6	LL 4	PN 100	3	31	27	11	14	2,1	0188462074	24-SWS-L6-LL4
L 8	L 6	PN 315	4	33	26	12	17	2,9	0148052074	24-SWS-L8-L6
L 10	L 6	PN 315	4	34	27	12	19	3,4	0148112074	24-SWS-L10-L6
L 10	L 8	PN 315	6	35	28	14	19	3,8	0148102074	24-SWS-L10-L8
L 12	L 6	PN 315	4	37	30	14	22	4,7	0148172074	24-SWS-L12-L6
L 12	L 8	PN 315	6	37	30	14	22	4,8	0148162074	24-SWS-L12-L8
L 12	L 10	PN 315	8	38	31	17	22	5,2	0148152074	24-SWS-L12-L10
L 12	S 8	PN 315	5	39	32	17	22	5,7	0186092074	24-SWS-L12-S8
L 15	L 6	PN 315	4	38	31	17	27	7,4	0148232074	24-SWS-L15-L6
L 15	L 8	PN 315	6	38	31	17	27	7,5	0148222074	24-SWS-L15-L8
L 15	L 10	PN 315	8	39	32	17	27	7,7	0148212074	24-SWS-L15-L10
L 15	L 12	PN 315	10	40	33	19	27	8,2	0148202074	24-SWS-L15-L12
L 18	L 6	PN 315	4	37,5	30,5	19	32	11,0	0148292074	24-SWS-L18-L6
L 18	L 8	PN 315	6	37,5	30,5	19	32	10,2	0148282074	24-SWS-L18-L8
L 18	L 10	PN 315	8	38,5	31,5	19	32	10,2	0148272074	24-SWS-L18-L10
L 18	L 12	PN 315	10	38,5	31,5	19	32	10,3	0148262074	24-SWS-L18-L12
L 18	L 15	PN 315	12	39,5	32,5	24	32	11,9	0148252074	24-SWS-L18-L15
L 18	S 16	PN 315	12	50	41,5	30	32	19,2	0196612074	24-SWS-L18-S16
L 22	L 6	PN 160	4	41	34	24	36	14,8	0199032074	24-SWS-L22-L6
L 22	L 8	PN 160	6	38,5	31,5	24	36	14,5	0148342074	24-SWS-L22-L8
L 22	L 10	PN 160	8	39,5	32,5	24	36	14,1	0148332074	24-SWS-L22-L10
L 22	L 12	PN 160	10	39,5	32,5	24	36	14,1	0148322074	24-SWS-L22-L12
L 22	L 15	PN 160	12	40,5	33,5	24	36	14,7	0148312074	24-SWS-L22-L15
L 22	L 18	PN 160	15	41,5	34	27	36	16,2	0148302074	24-SWS-L22-L18
L 22	S 20	PN 160	16	50,5	40	32	36	21,5	0198362074	24-SWS-L22-S20
L 28	L 6	PN 160	4	42	35	30	41	19,1	0198652074	24-SWS-L28-L6
L 28	L 8	PN 160	6	42	35	30	41	17,5	0199022074	24-SWS-L28-L8
L 28	L 10	PN 160	8	41	34	30	41	17,8	0148392074	24-SWS-L28-L10
L 28	L 12	PN 160	10	41	34	30	41	18,3	0148382074	24-SWS-L28-L12
L 28	L 15	PN 160	12	42	35	30	41	18,4	0148372074	24-SWS-L28-L15
L 28	L 18	PN 160	15	43	35,5	30	41	19,1	0148362074	24-SWS-L28-L18

Andere Durchmesserkombinationen
auf Anfrage.

Beispiel Bez. Vergl.:
KOR08/06LOMD

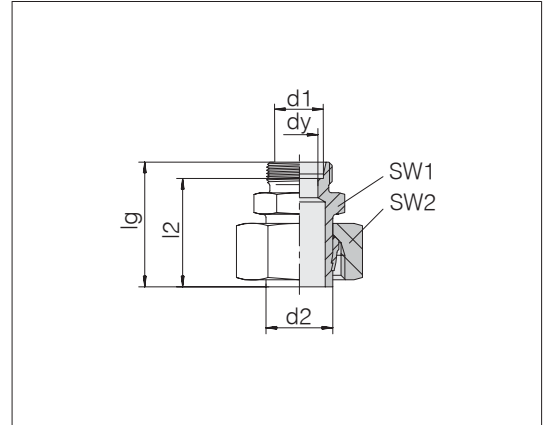
Fortsetzung auf Folgeseite



Reduziereinsätze

mit Sechskant zum Kontern

Rohransatz vormontiert



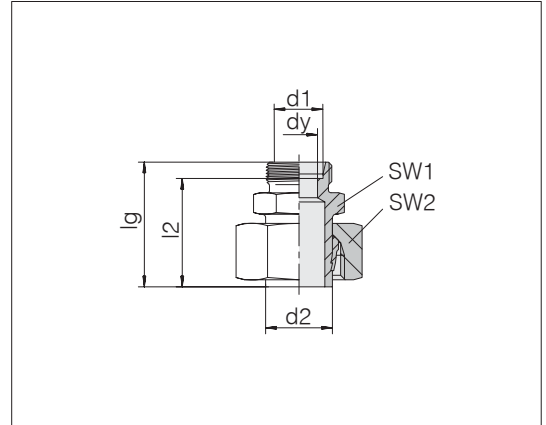
Rohr- ansatz d2	Reihe	Rohr-AD d1	Druck	dy	lg	l2	SW1	SW2	kg/100 ca.	Bestell-Nr.	Bezeichnung
L 28	L	22	PN 160	19	45	37,5	32	41	20,2	0148352074	24-SWS-L28-L22
L 28	S	25	PN 160	20	58	46	41	41	38,7	0197632074	24-SWS-L28-S25
L 35	L	8	PN 160	6	48	41	36	50	27,9	0198712074	24-SWS-L35-L8
L 35	L	10	PN 160	8	49	42	36	50	28,8	0198892074	24-SWS-L35-L10
L 35	L	12	PN 160	10	47,5	40,5	36	50	28,6	0148442074	24-SWS-L35-L12
L 35	L	15	PN 160	12	48,5	41,5	36	50	29,1	0148432074	24-SWS-L35-L15
L 35	L	18	PN 160	15	49,5	42	36	50	28,7	0148422074	24-SWS-L35-L18
L 35	L	22	PN 160	19	51,5	44	36	50	28,8	0148412074	24-SWS-L35-L22
L 35	L	28	PN 160	24	52,5	45	41	50	31,8	0148402074	24-SWS-L35-L28
L 42	L	10	PN 160	8	51	44	46	60	44,2	0199802074	24-SWS-L42-L10
L 42	L	12	PN 160	10	51	44	46	60	45,2	0199812074	24-SWS-L42-L12
L 42	L	15	PN 160	12	52	45	46	60	45,0	0148492074	24-SWS-L42-L15
L 42	L	18	PN 160	15	52	44,5	46	60	46,2	0148482074	24-SWS-L42-L18
L 42	L	22	PN 160	19	54	46,5	46	60	44,9	0148472074	24-SWS-L42-L22
L 42	L	28	PN 160	24	55	47,5	46	60	45,1	0148462074	24-SWS-L42-L28
L 42	L	35	PN 160	30	58	47,5	46	60	47,8	0148452074	24-SWS-L42-L35

Fortsetzung auf Folgeseite

Reduziereinsätze

mit Sechskant zum Kontern

Rohransatz vormontiert



Rohr-ansatz d2	Reihe Rohr-AD d1	Druck	dy	lg	l2	SW1	SW2	kg/100 ca.	Bestell-Nr.	Bezeichnung
S 8	S 6	PN 630	4	37	30	14	19	4,4	0148552074	24-SWS-S8-S6
S 10	S 6	PN 630	4	39	32	14	22	5,9	0148612074	24-SWS-S10-S6
S 10	S 8	PN 630	5	41	34	17	22	6,7	0148602074	24-SWS-S10-S8
S 12	L 12	PN 315	7	38	31	19	24	6,9	0198922074	24-SWS-S12-L12
S 12	S 6	PN 630	4	39	32	14	24	6,6	0148672074	24-SWS-S12-S6
S 12	S 8	PN 630	5	41	34	17	24	7,4	0148662074	24-SWS-S12-S8
S 12	S 10	PN 630	7	41	33,5	19	24	7,8	0148652074	24-SWS-S12-S10
S 14	S 6	PN 630	4	42	35	17	27	9,6	0148732074	24-SWS-S14-S6
S 14	S 8	PN 630	5	44	37	17	27	10,0	0148722074	24-SWS-S14-S8
S 14	S 10	PN 630	7	44	36,5	19	27	10,6	0148712074	24-SWS-S14-S10
S 14	S 12	PN 630	8	46	38,5	22	27	12,0	0148702074	24-SWS-S14-S12
S 16	L 12	PN 315	10	43	36	19	30	11,6	1148022074	24-SWS-S16-L12
S 16	L 15	PN 315	12	46	39	24	30	13,4	0197872074	24-SWS-S16-L15
S 16	S 6	PN 400	4	42	35	17	30	11,1	0148792074	24-SWS-S16-S6
S 16	S 8	PN 400	5	44	37	17	30	11,6	0148782074	24-SWS-S16-S8
S 16	S 10	PN 400	7	44	36,5	19	30	11,9	0148772074	24-SWS-S16-S10
S 16	S 12	PN 400	8	46	38,5	22	30	13,3	0148762074	24-SWS-S16-S12
S 16	S 14	PN 400	10	48	40	24	30	14,7	0148752074	24-SWS-S16-S14
S 20	L 15	PN 315	12	51	44	24	36	18,6	0198902074	24-SWS-S20-L15
S 20	L 18	PN 315	14	51	43,5	27	36	20,6	0198912074	24-SWS-S20-L18
S 20	S 6	PN 400	4	47	40	22	36	7,4	0199012074	24-SWS-S20-S6
S 20	S 8	PN 400	5	48	41	22	36	17,2	0148842074	24-SWS-S20-S8
S 20	S 10	PN 400	7	48	40,5	22	36	16,8	0148832074	24-SWS-S20-S10
S 20	S 12	PN 400	8	50	42,5	22	36	17,9	0148822074	24-SWS-S20-S12
S 20	S 14	PN 400	10	52	44	24	36	19,1	0148812074	24-SWS-S20-S14
S 20	S 16	PN 400	12	52	43,5	27	36	20,3	0148802074	24-SWS-S20-S16
S 25	L 22	PN 160	18	55	47,5	32	46	36,0	0198372074	24-SWS-S25-L22
S 25	L 18	PN 315	15	51	43,5	27	46	31,7	0198622074	24-SWS-S25-L18
S 25	S 6	PN 400	4	51	44	27	46	31,2	0198992074	24-SWS-S25-S6
S 25	S 8	PN 400	5	51	44	27	46	31,5	0199002074	24-SWS-S25-S8
S 25	S 10	PN 400	7	51	43,5	27	46	31,9	0148892074	24-SWS-S25-S10
S 25	S 12	PN 400	8	53	45,5	27	46	32,6	0148882074	24-SWS-S25-S12
S 25	S 14	PN 400	10	55	47	27	46	33,1	0148872074	24-SWS-S25-S14

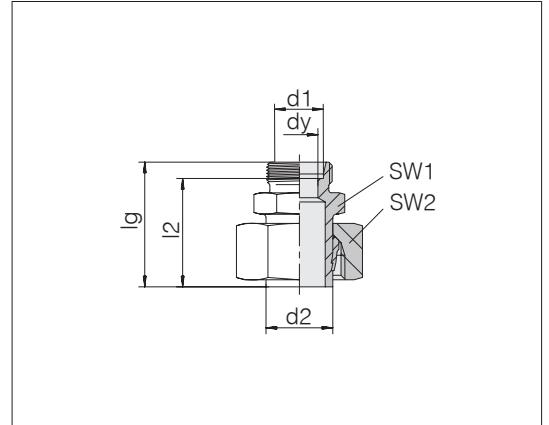
Fortsetzung auf Folgeseite



Reduziereinsätze

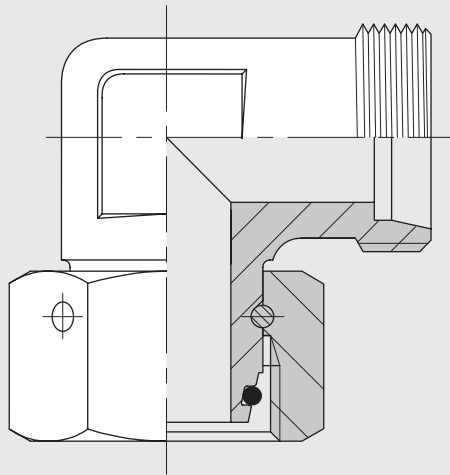
mit Sechskant zum Kontern

Rohransatz vormontiert



Rohr- ansatz d2	Reihe Rohr-AD d1	Druck	dy	lg	l2	SW1	SW2	kg/100 ca.	Bestell-Nr.	Bezeichnung
S 25	S 16	PN 400	12	55	46,5	27	46	33,2	0148862074	24-SWS-S25-S16
S 25	S 20	PN 400	16	59	48,5	32	46	37,0	0148852074	24-SWS-S25-S20
S 30	S 8	PN 400	5	59	52	32	50	40,9	0198972074	24-SWS-S30-S8
S 30	S 12	PN 400	8	56	48,5	32	50	37,5	0148942074	24-SWS-S30-S12
S 30	S 14	PN 400	10	58	50	32	50	18,1	0148932074	24-SWS-S30-S14
S 30	S 16	PN 400	12	58	49,5	32	50	37,9	0148922074	24-SWS-S30-S16
S 30	S 20	PN 400	16	62	51,5	32	50	39,9	0148912074	24-SWS-S30-S20
S 30	S 25	PN 400	20	66	54	41	50	49,4	0148902074	24-SWS-S30-S25
S 38	S 10	PN 315	7	62	54,5	41	60	28,2	0199872074	24-SWS-S38-S10
S 38	S 12	PN 315	8	62	54,5	41	60	60,9	0199882074	24-SWS-S38-S12
S 38	S 16	PN 315	12	64	55,5	41	60	58,9	0148982074	24-SWS-S38-S16
S 38	S 20	PN 315	16	68	57,5	41	60	60,5	0148972074	24-SWS-S38-S20
S 38	S 25	PN 315	20	72	60	41	60	64,5	0148962074	24-SWS-S38-S25
S 38	S 30	PN 315	25	74	60,5	46	60	71,4	0148952074	24-SWS-S38-S30

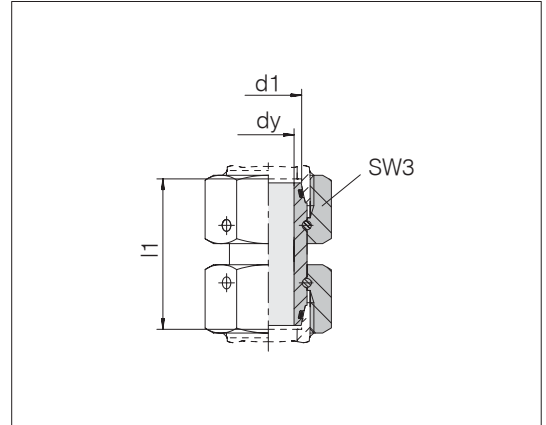
24° Dichtkegelverschraubungen



Gerade Verbindungen

Mit Dichtkegel und O-Ring
passend in Bohrungsform
W DIN 3861 / ISO 8434-1

Standardwerkstoff der O-Ringe ist FPM/FKM

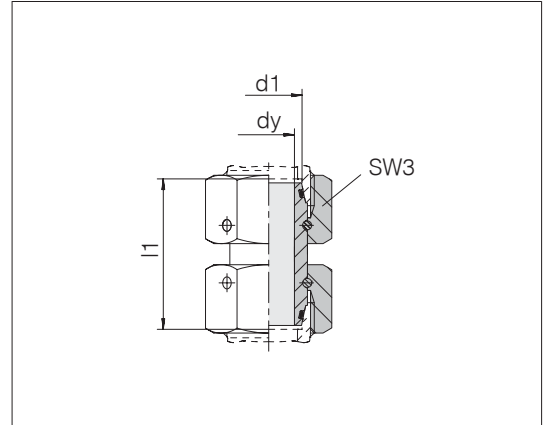


Reihe Rohr-AD d1	Druck	dy	l1	SW3	kg/100 ca.	Bestell-Nr.	Bezeichnung
L 6	PN 500	2,5	33,5	14	2,9	1178342058	24-SW2OS-L6-CP1
L 6	PN 500	2,5	36	14	3,0	1178352058	24-SW2OS-L6-CP2
L 6	PN 500	2,5	39	14	3,1	1178002058	24-SW2OS-L6
L 8	PN 500	4,5	33,5	17	4,4	1178852058	24-SW2OS-L8-CP1
L 8	PN 500	4,5	36	17	4,6	1178372058	24-SW2OS-L8-CP2
L 8	PN 500	4,5	39,5	17	4,6	1178012058	24-SW2OS-L8
L 10	PN 500	6	34	19	5,5	1178472058	24-SW2OS-L10-CP1
L 10	PN 500	6	37	19	5,9	1178382058	24-SW2OS-L10-CP2
L 10	PN 500	6	39,5	19	6,0	1178022058	24-SW2OS-L10
L 12	PN 400	8	34	22	7,4	1178752058	24-SW2OS-L12-CP1
L 12	PN 400	8	37	22	7,7	1178392058	24-SW2OS-L12-CP2
L 12	PN 400	8	39,5	22	7,9	1178032058	24-SW2OS-L12
L 15	PN 400	10	40	27	14,3	1178442058	24-SW2OS-L15-CP12
L 15	PN 400	10	42,5	27	14,8	1178042058	24-SW2OS-L15
L 18	PN 400	13	39	32	17,6	1178452058	24-SW2OS-L18-CP1
L 18	PN 400	13	42,5	32	18,3	1178802058	24-SW2OS-L18-CP2
L 18	PN 400	13	45	32	18,8	1178052058	24-SW2OS-L18
L 22	PN 250	17	44	36	24,4	1178652058	24-SW2OS-L22-CP1
L 22	PN 250	17	46,5	36	25,1	1178812058	24-SW2OS-L22-CP2
L 22	PN 250	17	49,5	36	25,6	1178062058	24-SW2OS-L22
L 28	PN 250	22	48	41	31,2	1178482058	24-SW2OS-L28-CP12
L 28	PN 250	22	51,5	41	31,7	1178072058	24-SW2OS-L28
L 35	PN 250	28	52	50	45,1	1178822058	24-SW2OS-L35-CP1
L 35	PN 250	28	57,5	50	48,3	1178832058	24-SW2OS-L35-CP2
L 35	PN 250	28	61	50	49,8	1178082058	24-SW2OS-L35
L 42	PN 250	34	57,5	60	74,6	1178842058	24-SW2OS-L42-CP12
L 42	PN 250	34	62,5	60	78,1	1178092058	24-SW2OS-L42

Gerade Verbindungen

Mit Dichtkegel und O-Ring
passend in Bohrungsform
W DIN 3861 / ISO 8434-1

Standardwerkstoff der O-Ringe ist FPM/FKM



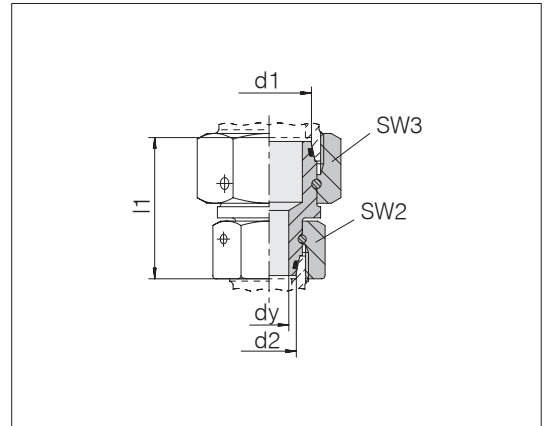
Reihe Rohr-AD d1	Druck	dy	l1	SW3	kg/100 ca.	Bestell-Nr.	Bezeichnung
S 6	PN 800	2,5	33	17	4,2	1178862058	24-SW2OS-S6-CP1
S 6	PN 800	2,5	39	17	4,6	1178872058	24-SW2OS-S6-CP2
S 6	PN 800	2,5	40,5	17	4,7	1178102058	24-SW2OS-S6 •
S 8	PN 800	4	34	19	5,6	1178882058	24-SW2OS-S8-CP1
S 8	PN 800	4	39	19	6,0	1178892058	24-SW2OS-S8-CP2
S 8	PN 800	4	40,5	19	6,1	1178112058	24-SW2OS-S8 •
S 10	PN 800	6	35	22	7,7	1178902058	24-SW2OS-S10-CP1
S 10	PN 800	6	43,5	22	8,5	1178122058	24-SW2OS-S10-CP2 •
S 12	PN 630	8	38	24	9,7	1178912058	24-SW2OS-S12-CP1
S 12	PN 630	8	44	24	10,4	1178132058	24-SW2OS-S12-CP2 •
S 14	PN 630	9	41	27	14,4	1178922058	24-SW2OS-S14-CP1
S 14	PN 630	9	48,5	27	15,6	1178142058	24-SW2OS-S14-CP2 •
S 16	PN 630	11	42	30	17,5	1178932058	24-SW2OS-S16-CP1
S 16	PN 630	11	49	30	18,6	1178152058	24-SW2OS-S16-CP2 •
S 20	PN 420	14	48	36	26,1	1178942058	24-SW2OS-S20-CP1
S 20	PN 420	14	60,5	36	29,6	1178162058	24-SW2OS-S20-CP2 •
S 25	PN 420	16	73	46	63,1	1178712058	24-SW2OS-S25-LG73
S 25	PN 420	16	107	46	80,4	1178722058	24-SW2OS-S25-LG107
S 25	PN 420	18	54,5	46	51,7	1178952058	24-SW2OS-S25-CP1
S 25	PN 420	18	65,5	46	56,4	1178962058	24-SW2OS-S25-CP2
S 25	PN 420	18	67,5	46	56,9	1178172058	24-SW2OS-S25 •
S 30	PN 420	23	62	50	63,1	1178702058	24-SW2OS-S30-CP1
S 30	PN 420	23	72,5	50	68,6	1178182058	24-SW2OS-S30-CP2 •
S 38	PN 420	30	67	60	86,7	1178692058	24-SW2OS-S38-CP1
S 38	PN 420	30	83	60	99,6	1178192058	24-SW2OS-S38-CP2 •

• Standardgrößen

Gerade Reduzierungen

Mit Dichtkegel und O-Ring
passend in Bohrungsform
W DIN 3861 / ISO 8434-1

Standardwerkstoff der O-Ringe ist FPM/FKM



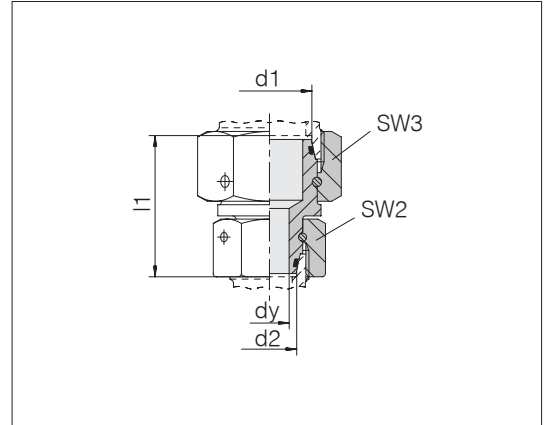
Reihe Rohr-AD d1	Reihe Rohr-AD d2	Druck	dy	l1	SW2	SW3	kg/100 ca.	Bestell-Nr.	Bezeichnung
L 6	S 6	PN 500	2,5	34	17	14	3,7	1180262058	24-SW2OS-L6-S6-CP1
L 6	S 6	PN 500	2,5	37,5	17	14	3,9	1178232058	24-SW2OS-L6-S6-CP2
L 8	L 6	PN 500	2,5	34	14	17	3,8	1180002058	24-SW2OS-L8-L6-CP1
L 8	S 8	PN 500	4	34,5	19	17	5,3	1180272058	24-SW2OS-L8-S8-CP1
L 10	L 6	PN 500	2,5	34,5	14	19	4,4	1178662058	24-SW2OS-L10-L6-CP1
L 10	L 8	PN 500	4,5	34,5	17	19	5,2	1180012058	24-SW2OS-L10-L8-CP1
L 10	S 10	PN 500	6	35	22	19	6,8	1180282058	24-SW2OS-L10-S10-CP1
L 10	S 10	PN 500	6	40	22	19	7,2	1178242058	24-SW2OS-L10-S10-CP2
L 12	L 6	PN 400	2,5	34,5	14	22	5,4	1180022058	24-SW2OS-L12-L6-CP1
L 12	L 8	PN 400	4,5	34,5	17	22	6,2	1180032058	24-SW2OS-L12-L8-CP1
L 12	L 10	PN 400	6	34,5	19	22	6,8	1180042058	24-SW2OS-L12-L10-CP1
L 12	L 10	PN 400	6	37,5	19	22	7,1	1178682058	24-SW2OS-L12-L10-CP2
L 12	S 12	PN 400	8	37,5	24	22	8,9	1180292058	24-SW2OS-L12-S12-CP1
L 12	S 12	PN 400	8	40,5	24	22	9,3	1178252058	24-SW2OS-L12-S12-CP2
L 15	L 8	PN 400	4,5	38	17	27	9,6	1178612058	24-SW2OS-L15-L8-CP12
L 15	L 10	PN 400	6	38	19	27	10,5	1178222058	24-SW2OS-L15-L10-CP12
L 15	L 12	PN 400	8	39	22	27	11,4	1178432058	24-SW2OS-L15-L12-CP1
L 18	L 10	PN 400	8	37,5	19	32	12,2	1180062058	24-SW2OS-L18-L10-CP1
L 18	L 12	PN 400	8	37,5	22	32	13,1	1180072058	24-SW2OS-L18-L12-CP1
L 18	L 15	PN 400	10	40,5	27	32	16,5	1180082058	24-SW2OS-L18-L15-CP1
L 18	L 15	PN 400	10	45	27	32	17,3	1178202058	24-SW2OS-L18-L15
L 18	S 16	PN 400	11	41,5	30	32	18,2	1180302058	24-SW2OS-L18-S16-CP1
L 22	L 12	PN 250	8	43,5	22	36	18,1	1180092058	24-SW2OS-L22-L12-CP1
L 22	L 15	PN 250	10	43,5	27	36	20,2	1180102058	24-SW2OS-L22-L15-CP12
L 22	L 18	PN 250	13	44	32	36	22,1	1178212058	24-SW2OS-L22-L18-CP1
L 22	S 20	PN 250	14	47	36	36	25,9	1180312058	24-SW2OS-L22-S20-CP1
L 22	S 20	PN 250	14	53,5	36	36	27,5	1178262058	24-SW2OS-L22-S20-CP2
L 28	L 15	PN 250	10	46	27	41	24,8	1180112058	24-SW2OS-L28-L15
L 28	L 18	PN 250	13	46	32	41	26,0	1178622058	24-SW2OS-L28-L18-CP2
L 28	L 22	PN 250	17	46	36	41	28,2	1178302058	24-SW2OS-L28-L22-CP1
L 28	S 25	PN 250	18	50,5	46	41	40,8	1180322058	24-SW2OS-L28-S25-CP1



Gerade Reduzierungen

Mit Dichtkegel und O-Ring
passend in Bohrungsform
W DIN 3861 / ISO 8434-1

Standardwerkstoff der O-Ringe ist FPM/FKM



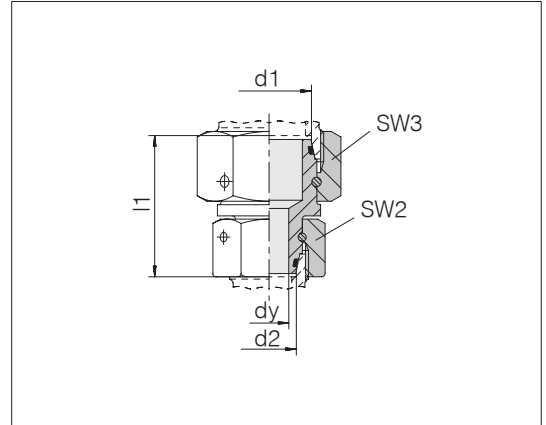
Reihe Rohr-AD d1	Reihe Rohr-AD d2	Druck	dy	l1	SW2	SW3	kg/100 ca.	Bestell-Nr.	Bezeichnung
L 35	L 18	PN 250	13	51	32	50	37,5	1180122058	24-SW2OS-L35-L18-CP12
L 35	L 22	PN 250	17	51	36	50	38,4	1180132058	24-SW2OS-L35-L22-CP1
L 35	L 28	PN 250	18	51	41	50	40,3	1180142058	24-SW2OS-L35-L28-CP1
L 35	L 28	PN 250	18	52,5	41	50	41,0	1178672058	24-SW2OS-L35-L28-CP2
L 35	S 30	PN 250	23	59	50	50	55,8	1180332058	24-SW2OS-L35-S30-CP1
L 42	L 22	PN 250	17	54	36	60	55,7	1180152058	24-SW2OS-L42-L22
L 42	L 28	PN 250	18	54	41	60	57,5	1178632058	24-SW2OS-L42-L28-CP2
L 42	L 35	PN 250	28	56,5	50	60	62,5	1178642058	24-SW2OS-L42-L35-CP1
L 42	S 38	PN 250	30	62	60	60	78,3	1180342058	24-SW2OS-L42-S38-CP1
L 42	S 38	PN 250	30	66	60	60	84,1	1178282058	24-SW2OS-L42-S38-CP2
S 8	S 6	PN 800	2,5	34	17	19	5,2	1180162058	24-SW2OS-S8-S6-CP1
S 10	S 6	PN 800	2,5	34,5	17	22	6,2	1180172058	24-SW2OS-S10-S6-CP1
S 10	S 8	PN 800	4	34,5	19	22	6,8	1180182058	24-SW2OS-S10-S8-CP1
S 10	S 8	PN 800	4	41	19	22	7,7	1178492058	24-SW2OS-S10-S8-CP2
S 12	S 6	PN 630	2,5	37,5	17	24	7,6	1180192058	24-SW2OS-S12-S6-CP1
S 12	S 8	PN 630	4	37,5	19	24	8,0	1178742058	24-SW2OS-S12-S8-CP1
S 12	S 10	PN 630	6	38	22	24	9,0	1178502058	24-SW2OS-S12-S10-CP1
S 16	L 15	PN 400	10	41	27	30	16,1	1180352058	24-SW2OS-S16-L15-CP1
S 16	L 15	PN 400	10	45	27	30	16,8	1178292058	24-SW2OS-S16-L15-CP2
S 16	S 10	PN 630	6	41,5	22	30	13,5	1178522058	24-SW2OS-S16-S10-CP1
S 16	S 12	PN 630	8	41,5	24	30	14,1	1178532058	24-SW2OS-S16-S12-CP1
S 20	L 18	PN 400	13	47	32	36	23,9	1180362058	24-SW2OS-S20-L18-CP1
S 20	S 12	PN 420	8	47	24	36	19,8	1180202058	24-SW2OS-S20-S12-CP1
S 20	S 12	PN 420	8	52	24	36	21,4	1178542058	24-SW2OS-S20-S12-CP2
S 20	S 16	PN 420	11	47,5	30	36	23,0	1178552058	24-SW2OS-S20-S16-CP1
S 25	L 22	PN 250	17	50,5	36	46	38,9	1180372058	24-SW2OS-S25-L22-CP1
S 25	L 18	PN 400	13	47,5	32	46	35,4	1178762058	24-SW2OS-S25-L18-CP1
S 25	S 16	PN 420	11	51	30	46	36,2	1178562058	24-SW2OS-S25-S16-CP1
S 25	S 20	PN 420	14	53	36	46	40,2	1178572058	24-SW2OS-S25-S20

Fortsetzung auf Folgeseite

Gerade Reduzierungen

Mit Dichtkegel und O-Ring
passend in Bohrungsform
W DIN 3861 / ISO 8434-1

Standardwerkstoff der O-Ringe ist FPM/FKM

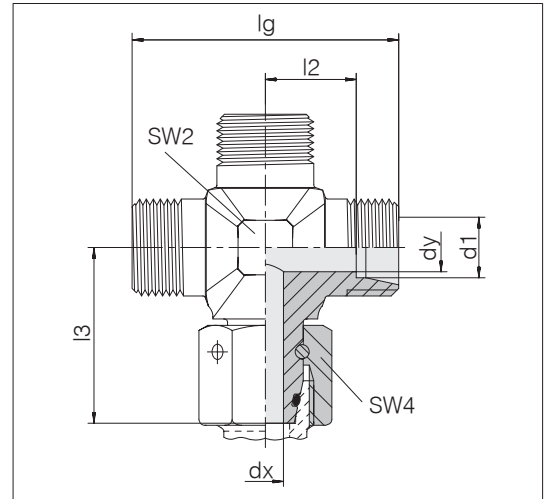


Reihe Rohr-AD d1	Reihe Rohr-AD d2	Druck	dy	l1	SW2	SW3	kg/100 ca.	Bestell-Nr.	Bezeichnung
S 30	L 28	PN 250	22	58	41	50	51,9	1178272058	24-SW2OS-S30-L28-CP1
S 30	S 16	PN 420	11	58,5	30	50	44,9	1180212058	24-SW2OS-S30-S16-CP1
S 30	S 20	PN 420	14	59	36	50	47,9	1180222058	24-SW2OS-S30-S20-CP1
S 30	S 25	PN 420	18	60,5	46	50	58,9	1180232058	24-SW2OS-S30-S25-CP1
S 30	S 25	PN 420	18	69,5	46	50	65,2	1178582058	24-SW2OS-S30-S25
S 38	L 35	PN 250	28	61,5	50	60	70,3	1178732058	24-SW2OS-S38-L35-CP1
S 38	S 20	PN 420	14	61,5	36	60	62,5	1180242058	24-SW2OS-S38-S20-CP1
S 38	S 25	PN 420	18	63	46	60	72,7	1178592058	24-SW2OS-S38-S25-CP1
S 38	S 30	PN 420	23	66,5	50	60	77,2	1180252058	24-SW2OS-S38-S30
S 38	S 30	PN 420	23	78	50	60	89,1	1178602058	24-SW2OS-S38-S30-CP2

Kreuzverschraubungen

Mit Dichtkegel und O-Ring

Standardwerkstoff der O-Ringe ist FPM/FKM

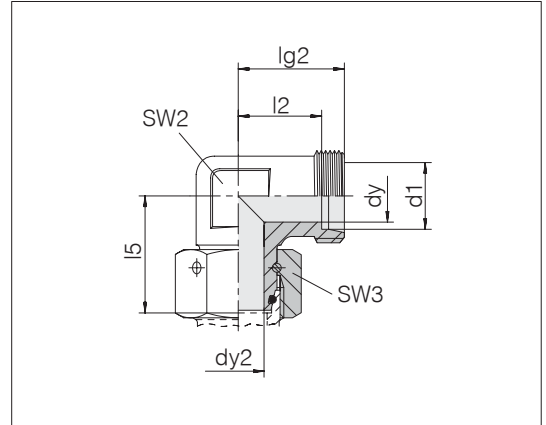


Reihe	Druck	dx	dy	lg	l2	l3	SW2	SW4	Bestell-Nr.	Bezeichnung
L 8	PN 315	4	8	56	21	27,5	17	17	1196702058	24-SWOK-L8
L 10	PN 315	6	8	58	22	29	19	19	1196962058	24-SWOK-L10
L 12	PN 315	8	10	62	24	29,5	22	22	1196952058	24-SWOK-L12
L 15	PN 315	10	12	70	28	32,5	24	27	1196262058	24-SWOK-L15
L 18	PN 315	13	15	68	26,5	38,5	27	32	1196792058	24-SWOK-L18
L 42	PN 250	34	36	102	40	56	50	60	1194942058	24-SWOK-L42

Einstellbare Winkelverschraubungen

Mit Dichtkegel und O-Ring

Standardwerkstoff der O-Ringe ist FPM/FKM



Reihe	Druck	dy	dy2	lg2	l2	l5	SW2	SW3	kg/100 ca.	Bestell-Nr.	Bezeichnung
Rohr-AD d1											
L 6	PN 500	4	2,5	19	12	26	12	14	4,1	1158032058	24-SWOE-L6-P
L 8	PN 500	6	4,5	21	14	27,5	14	17	6,2	1158082058	24-SWOE-L8-P
L 10	PN 500	8	6	22	15	29	14	19	5,3	1158132058	24-SWOE-L10
L 12	PN 400	10	8	24	17	29,5	19	22	10,1	1158182058	24-SWOE-L12
L 15	PN 400	12	10	28	21	32,5	19	27	12,9	1158232058	24-SWOE-L15
L 18	PN 400	15	13	31	23,5	35,5	24	32	18,6	1158282058	24-SWOE-L18
L 22	PN 250	19	17	35	27,5	38,5	27	36	25,3	1158332058	24-SWOE-L22
L 28	PN 250	24	22	38	30,5	41,5	36	41	34,2	1158382058	24-SWOE-L28
L 35	PN 250	30	28	45	34,5	51	41	50	57,4	1158432058	24-SWOE-L35
L 42	PN 250	36	34	51	40	56	50	60	103,0	1158482058	24-SWOE-L42
S 6	PN 800	4	2,5	23	16	27	14	17	6,2	1158532058	24-SWOE-S6-P
S 8	PN 800	5	4	24	17	27,5	17	19	8,5	1158582058	24-SWOE-S8-P
S 10	PN 800	7	6	25	17,5	30	19	22	12,2	1158632058	24-SWOE-S10-P
S 12	PN 630	8	8	29	21,5	31	17	24	10,8	1158682058	24-SWOE-S12
S 14	PN 630	10	9	30	22	35	19	27	14,9	1158732058	24-SWOE-S14
S 16	PN 630	12	11	33	24,5	36,5	24	30	20,1	1158782058	24-SWOE-S16
S 20	PN 420	16	14	37	26,5	44,5	27	36	30,5	1158832058	24-SWOE-S20
S 25	PN 420	20	18	42	30	50	36	46	55,4	1158882058	24-SWOE-S25
S 30	PN 420	25	23	49	35,5	55	41	50	77,9	1158932058	24-SWOE-S30
S 38	PN 420	32	30	57	41	63	50	60	118,6	1158982058	24-SWOE-S38

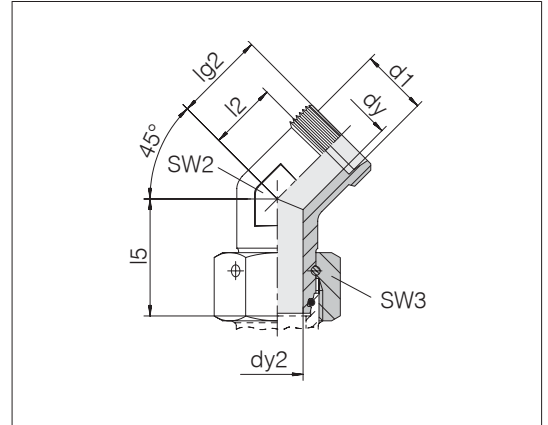
Beispiel Bez. Vergl.:
EW06LVITOMD
ISO 8434-1-SWOE-L6-St



Einstellbare 45° Winkelverschraubungen

Mit Dichtkegel und O-Ring

Standardwerkstoff der O-Ringe ist FPM/FKM

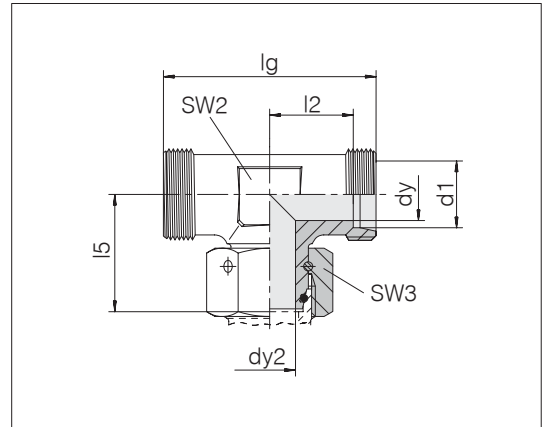


Reihe	Rohr-AD	d1	Druck	dy	dy2	lg2	l2	l5	SW2	SW3	kg/100 ca.	Bestell-Nr.	Bezeichnung
L	6	PN 500	4	2,5	21	14	26	19	14	6,9	1170032058	24-SWOE45-L6	
L	8	PN 500	6	4	22	15	27,5	19	17	7,0	1170082058	24-SWOE45-L8	
L	10	PN 500	8	6	23	16	29	19	19	7,8	1170132058	24-SWOE45-L10	
L	12	PN 400	10	8	24	17	29,5	19	22	8,6	1170182058	24-SWOE45-L12	
L	15	PN 400	12	10	24	17	32,5	19	27	12,6	1170232058	24-SWOE45-L15	
L	18	PN 400	15	13	26,5	19	35,5	24	32	17,8	1170282058	24-SWOE45-L18	
L	22	PN 250	19	17	30	22,5	38,5	27	36	23,6	1170332058	24-SWOE45-L22	
L	28	PN 250	24	22	32	24,5	41,5	36	41	33,6	1170382058	24-SWOE45-L28	
L	35	PN 250	30	28	37,5	27	51	41	50	54,6	1170432058	24-SWOE45-L35	
L	42	PN 250	36	34	37	26	56	50	60	83,6	1170482058	24-SWOE45-L42	
S	6	PN 800	4	2,5	23	16	27	19	17	7,3	1170532058	24-SWOE45-S6	
S	8	PN 800	5	4	23	16	27,5	19	19	8,2	1170582058	24-SWOE45-S8	
S	10	PN 800	7	6	24	16,5	30	19	22	9,5	1170632058	24-SWOE45-S10	
S	12	PN 630	8	8	24,5	17	31	19	24	11,2	1170682058	24-SWOE45-S12	
S	14	PN 630	10	9	25	17	35	19	27	13,6	1170732058	24-SWOE45-S14	
S	16	PN 630	12	11	27,5	19	36,5	24	30	18,8	1170782058	24-SWOE45-S16	
S	20	PN 420	16	14	32	21,5	44,5	27	36	28,6	1170832058	24-SWOE45-S20	
S	25	PN 420	20	18	35	23	50	36	46	52,3	1170882058	24-SWOE45-S25	
S	30	PN 420	25	23	37,5	24	55	41	50	69,7	1170932058	24-SWOE45-S30	
S	38	PN 420	32	30	37	21	63	50	60	106,8	1170982058	24-SWOE45-S38	

Einstellbare T-Verschraubungen

Mit Dichtkegel und O-Ring

Standardwerkstoff der O-Ringe ist FPM/FKM



Reihe	Druck	dy	dy2	lg	l2	l5	SW2	SW3	kg/100 ca.	Bestell-Nr.	Bezeichnung
Rohr-AD d1											
L 6	PN 500	4	2,5	38	12	26	12	14	4,9	1160032058	24-SWOT-L6-P
L 8	PN 500	6	4,5	42	14	27,5	14	17	6,9	1160082058	24-SWOT-L8-P
L 10	PN 500	8	6	44	15	29	17	19	9,2	1160132058	24-SWOT-L10-HB
L 12	PN 400	10	8	48	17	29,5	19	22	12,0	1160182058	24-SWOT-L12-P
L 15	PN 400	12	10	56	21	32,5	19	27	15,4	1160232058	24-SWOT-L15
L 18	PN 400	15	13	62	23,5	35,5	24	32	21,5	1160282058	24-SWOT-L18
L 22	PN 250	19	17	70	27,5	38,5	27	36	27,7	1160332058	24-SWOT-L22
L 28	PN 250	24	22	76	30,5	41,5	36	41	39,7	1160382058	24-SWOT-L28
L 35	PN 250	30	28	90	34,5	51	41	50	68,0	1160432058	24-SWOT-L35
L 42	PN 250	36	34	102	40	56	50	60	113,8	1160482058	24-SWOT-L42
S 6	PN 800	4	2,5	46	16	27	14	17	7,7	1160532058	24-SWOT-S6-P
S 8	PN 800	5	4	48	17	27,5	17	19	10,5	1160582058	24-SWOT-S8-P
S 10	PN 800	7	6	50	17,5	30	19	22	14,0	1160632058	24-SWOT-S10-P
S 12	PN 630	8	8	58	21,5	31	17	24	13,5	1160682058	24-SWOT-S12
S 14	PN 630	10	9	60	22	35	19	27	18,1	1160732058	24-SWOT-S14
S 16	PN 630	12	11	66	24,5	36,5	24	30	24,6	1160782058	24-SWOT-S16
S 20	PN 420	16	14	74	26,5	44,5	27	36	35,6	1160832058	24-SWOT-S20
S 25	PN 420	20	18	84	30	50	36	46	63,7	1160882058	24-SWOT-S25
S 30	PN 420	25	23	98	35,5	55	41	50	91,6	1160932058	24-SWOT-S30
S 38	PN 420	32	30	114	41	63	50	60	147,8	1160982058	24-SWOT-S38

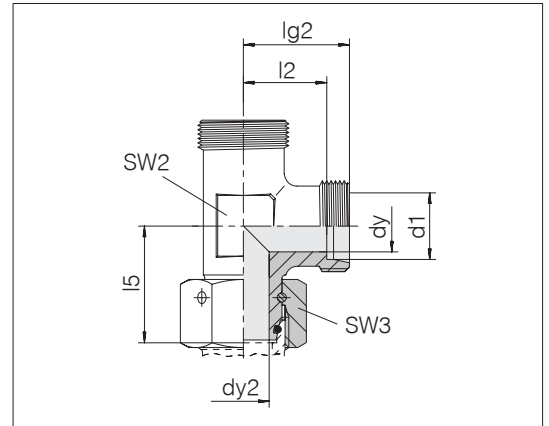
Beispiel Bez. Vergl.:
ET06LVITOMD
ISO 8434-1-SWOBT-L6-St



Einstellbare L-Verschraubungen

Mit Dichtkegel und O-Ring

Standardwerkstoff der O-Ringe ist FPM/FKM



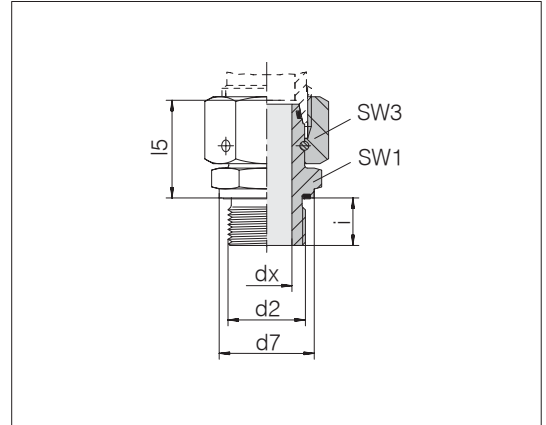
Reihe	Rohr-AD	Druck	dy	dy2	lg2	l2	l5	SW2	SW3	kg/100 ca.	Bestell-Nr.	Bezeichnung
L	6	PN 500	4	2,5	19	12	26	12	14	4,8	1162032058	24-SWOL-L6-P
L	8	PN 500	6	4,5	21	14	27,5	14	17	7,0	1162082058	24-SWOL-L8-P
L	10	PN 500	8	6	22	15	29	17	19	9,6	1162132058	24-SWOL-L10-P
L	12	PN 400	10	8	24	17	29,5	19	22	12,0	1162182058	24-SWOL-L12-P
L	15	PN 400	12	10	28	21	32,5	19	27	15,4	1162232058	24-SWOL-L15
L	18	PN 400	15	13	31	23,5	35,5	24	32	21,3	1162282058	24-SWOL-L18
L	22	PN 250	19	17	35	27,5	38,5	27	36	28,1	1162332058	24-SWOL-L22
L	28	PN 250	24	22	38	30,5	41,5	36	41	39,2	1162382058	24-SWOL-L28
L	35	PN 250	30	28	45	34,5	51	41	50	67,7	1162432058	24-SWOL-L35
L	42	PN 250	36	34	51	40	56	50	60	112,4	1162482058	24-SWOL-L42
S	6	PN 800	4	2,5	23	16	27	14	17	7,8	1162532058	24-SWOL-S6-P
S	8	PN 800	5	4	24	17	27,5	17	19	10,2	1162582058	24-SWOL-S8-P
S	10	PN 800	7	6	25	17,5	30	19	22	14,0	1162632058	24-SWOL-S10-P
S	12	PN 630	8	8	29	21,5	31	17	24	13,3	1162682058	24-SWOL-S12
S	14	PN 630	10	9	30	22	35	19	27	18,0	1162732058	24-SWOL-S14
S	16	PN 630	12	11	33	24,5	36,5	24	30	22,6	1162782058	24-SWOL-S16
S	20	PN 420	16	14	37	26,5	44,5	27	36	35,3	1162832058	24-SWOL-S20
S	25	PN 420	20	18	42	30	50	36	46	62,8	1162882058	24-SWOL-S25
S	30	PN 420	25	23	49	35,5	55	41	50	91,7	1162932058	24-SWOL-S30
S	38	PN 420	32	30	57	41	63	50	60	149,3	1162982058	24-SWOL-S38

Gerade Aufsteckstutzen

Mit Dichtkegel und O-Ring
passend in Bohrungsform W DIN 3861 / ISO 8434-1

Einschraubgewinde: Metrisches Feingewinde, zylindrisch

Abdichtung durch Profildichtring PEFLEX



Reihe Rohr-AD	d2	Druck	d7	dx	l5	SW1	SW3	i	Nm -10 %	kg/100 ca.	Bestell-Nr.	Bezeichnung
L 6	M 8 x 1	PN 500	11,9	2,5	24,5	12	14	8	12	2,2	1198052000	24-SWOSDS-L6-M8E
L 6	M 10 x 1	PN 500	13,9	2,5	24,5	14	14	8	15	2,6	1164032000	24-SWOSDS-L6-M10E •
L 8	M 12 x 1,5	PN 500	16,9	4,5	26,5	17	17	12	25	4,4	1164082000	24-SWOSDS-L8-M12E •
L 10	M 12 x 1,5	PN 500	16,9	6	26,5	17	19	12	25	4,8	1196012000	24-SWOSDS-L10-M12E
L 10	M 14 x 1,5	PN 500	18,9	6	27,5	19	19	12	50	5,7	1164132000	24-SWOSDS-L10-M14E •
L 10	M 16 x 1,5	PN 400	21,9	6	30,5	22	19	12	70	4,0	1197002000	24-SWOSDS-L10-M16E
L 12	M 16 x 1,5	PN 400	21,9	8	30,5	22	22	12	70	8,3	1164182000	24-SWOSDS-L12-M16E •
L 12	M 18 x 1,5	PN 400	23,9	8	30,5	24	22	12	90	10,3	1198202000	24-SWOSDS-L12-M18E
L 12	M 22 x 1,5	PN 400	26,9	8	30,5	27	22	14	130	11,1	1198712000	24-SWOSDS-L12-M22E
L 15	M 18 x 1,5	PN 400	23,9	10	31,5	24	27	12	90	11,9	1164232000	24-SWOSDS-L15-M18E •
L 15	M 22 x 1,5	PN 400	26,9	10	32,5	27	27	14	130	13,2	1198702000	24-SWOSDS-L15-M22E
L 18	M 22 x 1,5	PN 400	26,9	13	31,5	27	32	14	130	15,3	1164282000	24-SWOSDS-L18-M22E •
L 18	M 26 x 1,5	PN 250	31,9	13	31,5	32	32	16	180	19,5	1197502000	24-SWOSDS-L18-M26E
L 22	M 26 x 1,5	PN 250	31,9	17	32,5	32	36	16	180	20,2	1164332000	24-SWOSDS-L22-M26E •
L 28	M 33 x 2	PN 250	39,9	22	35	41	41	18	230	28,6	1164382000	24-SWOSDS-L28-M33E •
L 35	M 42 x 2	PN 250	49,9	28	42,5	50	50	20	330	50,0	1164432000	24-SWOSDS-L35-M42E •
L 42	M 48 x 2	PN 250	54,9	34	46,5	55	60	22	500	71,6	1164482000	24-SWOSDS-L42-M48E •
S 6	M 12 x 1,5	PN 800	16,9	2,5	27	17	17	12	50	4,7	1164532000	24-SWOSDS-S6-M12E •
S 6	M 16 x 1,5	PN 800	21,9	2,5	32	22	17	12	80	8,1	1196282000	24-SWOSDS-S6-M16E
S 8	M 14 x 1,5	PN 800	18,9	4	29,5	19	19	12	60	6,4	1164582000	24-SWOSDS-S8-M14E •
S 8	M 16 x 1,5	PN 800	21,9	4	32	22	19	12	60	8,6	1196292000	24-SWOSDS-S8-M16E
S 10	M 16 x 1,5	PN 800	21,9	6	32	22	22	12	80	9,0	1164632000	24-SWOSDS-S10-M16E •
S 12	M 16 x 1,5	PN 800	21,9	6	33	22	24	12	90	10,1	1196222000	24-SWOSDS-S12-M16E
S 12	M 18 x 1,5	PN 630	23,9	8	34	24	24	12	90	11,1	1164682000	24-SWOSDS-S12-M18E •
S 14	M 20 x 1,5	PN 630	25,9	9	36,5	27	27	14	130	15,7	1164732000	24-SWOSDS-S14-M20E •
S 16	M 22 x 1,5	PN 630	26,9	11	37	27	30	14	130	17,6	1164782000	24-SWOSDS-S16-M22E •
S 20	M 27 x 2	PN 420	31,9	14	43	32	36	16	200	27,6	1164832000	24-SWOSDS-S20-M27E •
S 25	M 33 x 2	PN 420	39,9	18	48	41	46	18	250	50,5	1164882000	24-SWOSDS-S25-M33E •
S 30	M 42 x 2	PN 420	49,9	23	51	50	50	20	500	69,7	1164932000	24-SWOSDS-S30-M42E •
S 38	M 48 x 2	PN 420	54,9	30	60	55	60	22	600	76,4	1164982000	24-SWOSDS-S38-M48E •

• Standardgrößen

Beispiel Bez. Vergl.:
EGE06LMED
ISO 8434-1-SWOSDS-L6xM10x1-E-St

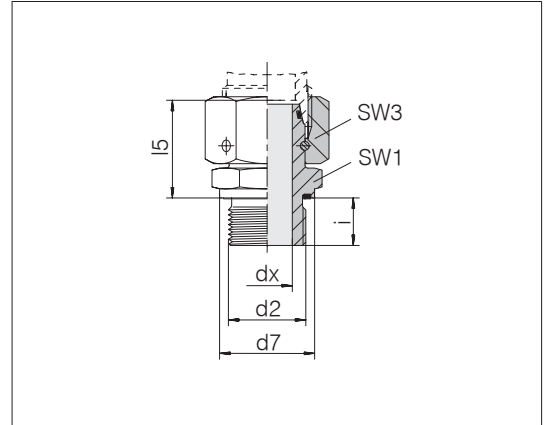


Gerade Aufsteckstutzen

Mit Dichtkegel und O-Ring
passend in Bohrungsform W DIN 3861 / ISO 8434-1

Einschraubgewinde: Whitworth-Rohrgewinde, zylindrisch

Abdichtung durch Profildichtring PEFLEX



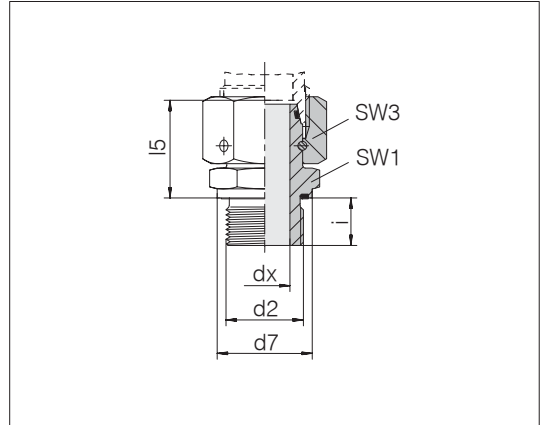
Reihe Rohr-AD	d2	Druck	d7	dx	l5	SW1	SW3	i	Nm -10 %	kg/100 ca.	Bestell-Nr.	Bezeichnung
L 6	G 1/8 A	PN 500	13,9	2,5	24,5	14	14	8	20	2,6	1165032000	24-SWOSDS-L6-G1/8E •
L 8	G 1/8 A	PN 500	13,9	4	24	14	17	8	20	3,3	1197392000	24-SWOSDS-L8-G1/8E
L 8	G 1/4 A	PN 500	18,9	4,5	29,5	19	17	12	50	5,7	1165082000	24-SWOSDS-L8-G1/4E •
L 10	G 1/4 A	PN 500	18,9	6	27,5	19	19	12	50	5,6	1165132000	24-SWOSDS-L10-G1/4E •
L 10	G 3/8 A	PN 400	21,9	6	28	22	19	12	80	7,3	1197212000	24-SWOSDS-L10-G3/8E
L 10	G 1/2 A	PN 400	26,9	6	28,5	27	19	14	100	9,8	1198302000	24-SWOSDS-L10-G1/2E
L 12	G 1/4 A	PN 500	18,9	6	27,5	19	22	12	50	6,9	1197572000	24-SWOSDS-L12-G1/4E
L 12	G 3/8 A	PN 400	21,9	8	34	22	22	12	80	9,6	1165182000	24-SWOSDS-L12-G3/8E •
L 12	G 1/2 A	PN 400	26,9	8	32	27	22	14	100	11,8	1198402000	24-SWOSDS-L12-G1/2E
L 15	G 3/8 A	PN 400	21,9	9	32,5	22	27	12	80	11,6	1198562000	24-SWOSDS-L15-G3/8E
L 15	G 1/2 A	PN 400	26,9	10	32	27	27	14	100	14,1	1165232000	24-SWOSDS-L15-G1/2E •
L 15	G 3/4 A	PN 250	31,9	10	30,5	32	27	14	100	15,4	1197032000	24-SWOSDS-L15-G3/4E
L 18	G 1/2 A	PN 400	26,9	13	31,5	27	32	14	100	14,4	1165282000	24-SWOSDS-L18-G1/2E •
L 18	G 3/4 A	PN 250	31,9	13	31	32	32	16	180	17,2	1198652000	24-SWOSDS-L18-G3/4E
L 22	G 1/2 A	PN 250	26,9	14	32	27	36	14	100	17,1	1198662000	24-SWOSDS-L22-G1/2E
L 22	G 3/4 A	PN 250	31,9	17	32,5	32	36	16	180	20,1	1165332000	24-SWOSDS-L22-G3/4E •
L 28	G 3/4 A	PN 250	31,9	17	35	32	41	16	180	23,5	1197012000	24-SWOSDS-L28-G3/4E
L 28	G 1 A	PN 250	39,9	22	35	41	41	18	230	29,3	1165382000	24-SWOSDS-L28-G1E •
L 35	G 1 1/4 A	PN 250	49,9	28	42,5	50	50	20	330	50,9	1165432000	24-SWOSDS-L35-G11/4E •
L 42	G 1 1/2 A	PN 250	54,9	34	46,5	55	60	22	500	72,2	1165482000	24-SWOSDS-L42-G11/2E •

Gerade Aufsteckstutzen

Mit Dichtkegel und O-Ring
passend in Bohrungsform W DIN 3861 / ISO 8434-1

Einschraubgewinde: Whitworth-Rohrgewinde, zylindrisch

Abdichtung durch Profildichtring PEFLEX



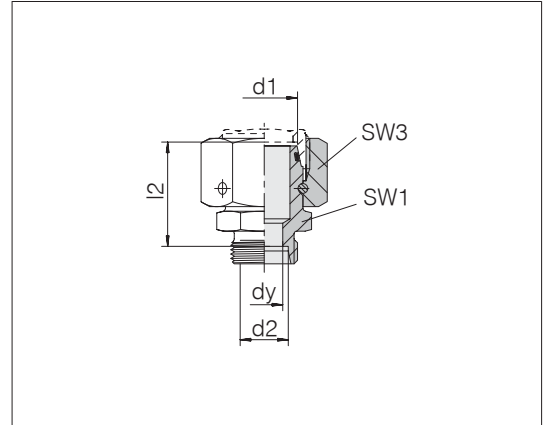
Reihe Rohr-AD	d2	Druck	d7	dx	l5	SW1	SW3	i	Nm -10 %	kg/100 ca.	Bestell-Nr.	Bezeichnung
S 6	G 1/4 A	PN 800	18,9	2,5	27	19	17	12	60	5,4	1165532000	24-SWOSDS-S6-G1/4E •
S 8	G 1/4 A	PN 800	18,9	4	29,5	19	19	12	60	6,4	1165582000	24-SWOSDS-S8-G1/4E •
S 10	G 1/4 A	PN 800	18,9	5	32	19	22	12	60	8,7	1197512000	24-SWOSDS-S10-G1/4E •
S 10	G 3/8 A	PN 800	21,9	6	32	22	22	12	90	9,4	1165632000	24-SWOSDS-S10-G3/8E •
S 12	G 1/4 A	PN 630	18,9	5	30	19	24	12	60	7,9	1198582000	24-SWOSDS-S12-G1/4E •
S 12	G 3/8 A	PN 630	21,9	8	34	22	24	12	90	10,0	1165682000	24-SWOSDS-S12-G3/8E •
S 12	G 1/2 A	PN 630	26,9	8	35,5	27	24	14	150	14,4	1198572000	24-SWOSDS-S12-G1/2E •
S 14	G 1/2 A	PN 630	26,9	9	36,5	27	27	14	150	16,4	1165732000	24-SWOSDS-S14-G1/2E •
S 16	G 1/2 A	PN 630	26,9	11	37	27	30	14	150	17,1	1165782000	24-SWOSDS-S16-G1/2E •
S 16	G 3/4 A	PN 420	31,9	11	39,5	32	30	16	200	24,4	1197772000	24-SWOSDS-S16-G3/4E •
S 20	G 1/2 A	PN 420	26,9	12	43	27	36	14	150	21,2	1198312000	24-SWOSDS-S20-G1/2E •
S 20	G 3/4 A	PN 420	31,9	14	43	32	36	16	200	27,2	1165832000	24-SWOSDS-S20-G3/4E •
S 25	G 3/4 A	PN 420	31,9	16	48	32	46	16	200	39,7	1196482000	24-SWOSDS-S25-G3/4E •
S 25	G 1 A	PN 420	39,9	18	48	41	46	18	250	50,6	1165882000	24-SWOSDS-S25-G1E •
S 30	G 1 A	PN 420	39,9	18	51,5	41	50	18	250	54,4	1197412000	24-SWOSDS-S30-G1E •
S 30	G 1 1/4 A	PN 420	49,9	23	51	50	50	20	500	68,5	1165932000	24-SWOSDS-S30-G11/4E •
S 38	G 1 1/4 A	PN 420	49,9	25	54,5	50	60	22	600	78,9	1197362000	24-SWOSDS-S38-G11/4E •
S 38	G 1 1/2 A	PN 420	54,9	30	60	55	60	22	600	95,5	1165982000	24-SWOSDS-S38-G11/2E •

• Standardgrößen

Reduzierschraubungen

Mit Dichtkegel und O-Ring
passend in Bohrungsform W DIN 3861 / ISO 8434-1

Standardwerkstoff der O-Ringe ist FPM/FKM

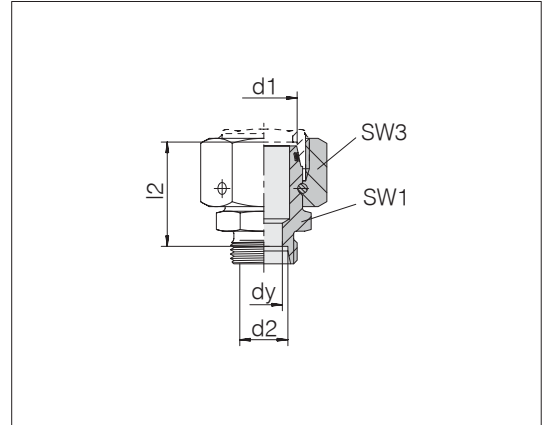


Reihe Rohr-AD d1	Reihe Rohr-AD d2	Druck	dy	l2	SW1	SW3	kg/100 ca.	Bestell-Nr.	Bezeichnung
L 8	L 6	PN 500	4	23,5	12	17	2,9	1181002058	24-SWOS-L8-L6
L 10	L 6	PN 500	4	25	14	19	3,8	1181012058	24-SWOS-L10-L6
L 10	L 8	PN 500	6	25	14	19	3,8	1181022058	24-SWOS-L10-L8
L 10	S 8	PN 500	5	28	17	19	4,9	1181962058	24-SWOS-L10-S8
L 12	L 6	PN 400	4	25	17	22	5,0	1181032058	24-SWOS-L12-L6
L 12	L 8	PN 400	6	25	17	22	5,1	1181042058	24-SWOS-L12-L8
L 12	L 10	PN 400	8	26	17	22	5,2	1181052058	24-SWOS-L12-L10
L 12	S 6	PN 400	4	28	17	22	5,6	1181952058	24-SWOS-L12-S6
L 12	S 8	PN 400	5	28	17	22	6,0	1181982058	24-SWOS-L12-S8
L 15	L 6	PN 400	4	28	19	27	8,7	1181062058	24-SWOS-L15-L6
L 15	L 8	PN 400	6	28	19	27	8,8	1181072058	24-SWOS-L15-L8
L 15	L 10	PN 400	8	29	19	27	8,9	1181082058	24-SWOS-L15-L10
L 15	L 12	PN 400	10	29	19	27	9,0	1181092058	24-SWOS-L15-L12
L 15	L 18	PN 400	10	31	27	27	11,8	1181942058	24-SWOS-L15-L18
L 15	S 8	PN 400	5	30	19	27	9,4	1181992058	24-SWOS-L15-S8
L 18	L 6	PN 400	4	28	24	32	11,1	1181102058	24-SWOS-L18-L6
L 18	L 8	PN 400	6	28	24	32	11,1	1181112058	24-SWOS-L18-L8
L 18	L 10	PN 400	8	29	24	32	11,2	1181122058	24-SWOS-L18-L10
L 18	L 12	PN 400	10	29	24	32	11,3	1181132058	24-SWOS-L18-L12
L 18	L 15	PN 400	12	30	24	32	11,8	1181142058	24-SWOS-L18-L15
L 18	S 8	PN 400	5	30	24	32	11,6	1181972058	24-SWOS-L18-S8
L 22	L 6	PN 250	4	32	27	36	15,4	1181152058	24-SWOS-L22-L6
L 22	L 8	PN 250	6	32	27	36	15,5	1181162058	24-SWOS-L22-L8
L 22	L 10	PN 250	8	33	27	36	15,7	1181172058	24-SWOS-L22-L10
L 22	L 12	PN 250	10	33	27	36	16,1	1181182058	24-SWOS-L22-L12
L 22	L 15	PN 250	12	34	27	36	16,2	1181192058	24-SWOS-L22-L15
L 22	L 18	PN 250	15	33,5	27	36	16,6	1181202058	24-SWOS-L22-L18
L 28	L 8	PN 250	6	34	32	41	20,1	1181222058	24-SWOS-L28-L8
L 28	L 10	PN 250	8	35	32	41	20,1	1181232058	24-SWOS-L28-L10
L 28	L 12	PN 250	10	35	32	41	20,1	1181242058	24-SWOS-L28-L12
L 28	L 15	PN 250	12	36	32	41	20,6	1181252058	24-SWOS-L28-L15

Reduzierschraubungen

Mit Dichtkegel und O-Ring
passend in Bohrungsform W DIN 3861 / ISO 8434-1

Standardwerkstoff der O-Ringe ist FPM/FKM



Reihe Rohr-AD d1	Reihe Rohr-AD d2	Druck	dy	l2	SW1	SW3	kg/100 ca.	Bestell-Nr.	Bezeichnung
L 28	L 18	PN 250	15	35,5	32	41	21,0	1181262058	24-SWOS-L28-L18
L 28	L 22	PN 250	19	37,5	32	41	21,0	1181272058	24-SWOS-L28-L22
L 28	S 16	PN 250	12	36,5	32	41	21,5	1181922058	24-SWOS-L28-S16
L 28	S 20	PN 250	16	36,5	32	41	23,2	1181912058	24-SWOS-L28-S20
L 35	L 6	PN 250	4	37	41	50	31,9	1181282058	24-SWOS-L35-L6
L 35	L 8	PN 250	6	37	41	50	30,6	1181292058	24-SWOS-L35-L8
L 35	L 10	PN 250	8	38	41	50	32,3	1181302058	24-SWOS-L35-L10
L 35	L 12	PN 250	10	38	41	50	31,3	1181312058	24-SWOS-L35-L12
L 35	L 15	PN 250	12	39	41	50	31,6	1181322058	24-SWOS-L35-L15
L 35	L 18	PN 250	15	38,5	41	50	31,9	1181332058	24-SWOS-L35-L18
L 35	L 22	PN 250	19	40,5	41	50	32,1	1181342058	24-SWOS-L35-L22
L 35	L 28	PN 250	24	40,5	41	50	32,3	1181352058	24-SWOS-L35-L28
L 42	L 6	PN 250	4	40,5	50	60	52,5	1181812058	24-SWOS-L42-L6
L 42	L 8	PN 250	6	40,5	50	60	51,9	1181362058	24-SWOS-L42-L8
L 42	L 10	PN 250	8	41,5	50	60	52,8	1181372058	24-SWOS-L42-L10
L 42	L 12	PN 250	10	41,5	50	60	51,8	1181382058	24-SWOS-L42-L12
L 42	L 15	PN 250	12	42,5	50	60	53,4	1181392058	24-SWOS-L42-L15
L 42	L 18	PN 250	15	42	50	60	52,7	1181412058	24-SWOS-L42-L18
L 42	L 22	PN 250	19	44	50	60	51,5	1181422058	24-SWOS-L42-L22
L 42	L 28	PN 250	24	44	50	60	51,5	1181432058	24-SWOS-L42-L28
L 42	L 35	PN 250	30	43	50	60	53,1	1181442058	24-SWOS-L42-L35

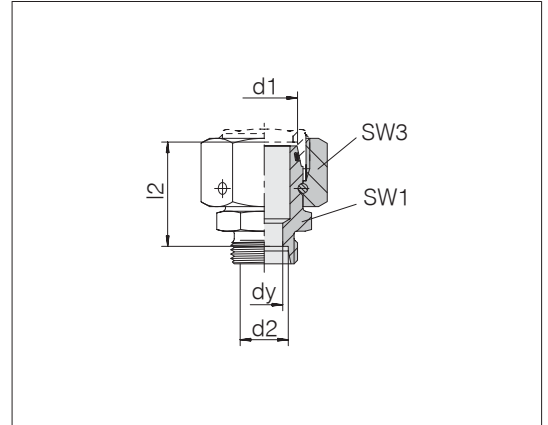
Fortsetzung auf Folgeseite



Reduzierschraubungen

Mit Dichtkegel und O-Ring
passend in Bohrungsform W DIN 3861 / ISO 8434-1

Standardwerkstoff der O-Ringe ist FPM/FKM



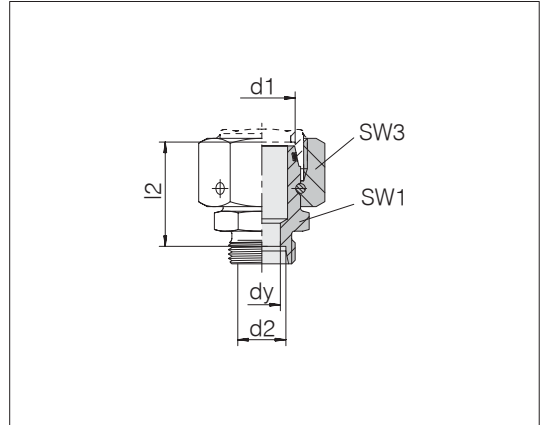
Reihe Rohr-AD d1	Reihe Rohr-AD d2	Druck	dy	l2	SW1	SW3	kg/100 ca.	Bestell-Nr.	Bezeichnung
S 8	S 6	PN 800	4	27	14	19	4,3	1181452058	24-SWOS-S8-S6
S 10	S 6	PN 800	4	27,5	17	22	5,5	1181462058	24-SWOS-S10-S6
S 10	S 8	PN 800	5	27,5	17	22	5,7	1181472058	24-SWOS-S10-S8
S 12	S 6	PN 630	4	30	19	24	7,0	1181482058	24-SWOS-S12-S6
S 12	S 8	PN 630	5	30	19	24	7,1	1181492058	24-SWOS-S12-S8
S 12	S 10	PN 630	7	29,5	19	24	7,3	1181502058	24-SWOS-S12-S10
S 14	S 6	PN 630	4	31,5	19	27	9,4	1181512058	24-SWOS-S14-S6
S 14	S 8	PN 630	5	31,5	19	27	9,5	1181522058	24-SWOS-S14-S8
S 14	S 10	PN 630	7	31	22	27	10,2	1181532058	24-SWOS-S14-S10
S 14	S 12	PN 630	8	31	22	27	10,4	1181542058	24-SWOS-S14-S12
S 16	L 12	PN 400	10	32	22	30	11,6	1181932058	24-SWOS-S16-L12
S 16	L 15	PN 400	11	38,8	24	30	14,4	1198602058	24-SWOS-S16-L15
S 16	S 6	PN 630	4	32	22	30	11,4	1181552058	24-SWOS-S16-S6
S 16	S 8	PN 630	5	32	22	30	11,6	1181562058	24-SWOS-S16-S8
S 16	S 10	PN 630	7	31,5	22	30	11,7	1181572058	24-SWOS-S16-S10
S 16	S 12	PN 630	8	31,5	22	30	12,0	1181582058	24-SWOS-S16-S12
S 16	S 14	PN 630	10	31,5	24	30	12,8	1181592058	24-SWOS-S16-S14
S 20	L 15	PN 400	12	36	27	36	16,6	1197582058	24-SWOS-S20-L15
S 20	S 6	PN 420	4	36	27	36	17,0	1181602058	24-SWOS-S20-S6
S 20	S 8	PN 420	5	36	27	36	17,2	1181612058	24-SWOS-S20-S8
S 20	S 10	PN 420	7	35,5	27	36	17,0	1181622058	24-SWOS-S20-S10
S 20	S 12	PN 420	8	35,5	27	36	17,3	1181632058	24-SWOS-S20-S12
S 20	S 16	PN 420	12	36,5	27	36	17,9	1181652058	24-SWOS-S20-S16
S 25	L 18	PN 400	15	38	32	46	31,5	1198612058	24-SWOS-S25-L18
S 25	S 6	PN 420	4	38,5	32	46	30,9	1181662058	24-SWOS-S25-S6
S 25	S 8	PN 420	5	38,5	32	46	30,9	1181672058	24-SWOS-S25-S8
S 25	S 10	PN 420	7	38	32	46	31,2	1181682058	24-SWOS-S25-S10
S 25	S 12	PN 420	8	38	32	46	31,3	1181692058	24-SWOS-S25-S12
S 25	S 16	PN 420	12	39	32	46	31,7	1181712058	24-SWOS-S25-S16
S 25	S 20	PN 420	16	39	32	46	32,8	1181722058	24-SWOS-S25-S20
S 30	L 22	PN 250	19	45,5	41	50	40,9	1198072058	24-SWOS-S30-L22
S 30	S 6	PN 420	4	44	41	50	40,4	1181732058	24-SWOS-S30-S6
S 30	S 8	PN 420	5	44	41	50	39,9	1181742058	24-SWOS-S30-S8

Fortsetzung auf Folgeseite

Reduzierschraubungen

Mit Dichtkegel und O-Ring
passend in Bohrungsform W DIN 3861 / ISO 8434-1

Standardwerkstoff der O-Ringe ist FPM/FKM

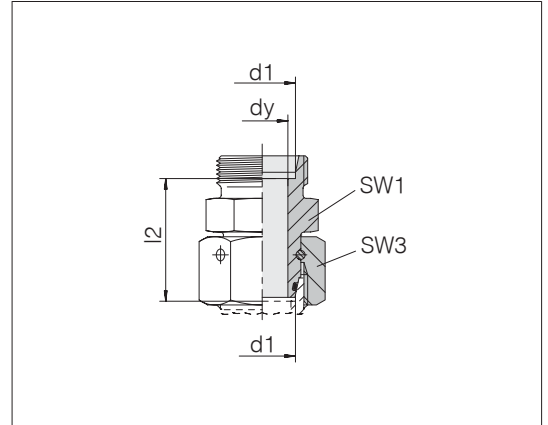


Reihe Rohr-AD d1	Reihe Rohr-AD d2	Druck	dy	l2	SW1	SW3	kg/100 ca.	Bestell-Nr.	Bezeichnung
S 30	S 10	PN 420	7	43,5	41	50	40,4	1181752058	24-SWOS-S30-S10
S 30	S 12	PN 420	8	43,5	41	50	40,5	1181762058	24-SWOS-S30-S12
S 30	S 16	PN 420	12	44,5	41	50	40,6	1181782058	24-SWOS-S30-S16
S 30	S 20	PN 420	16	44,5	41	50	42,2	1181792058	24-SWOS-S30-S20
S 30	S 25	PN 420	20	45	41	50	44,8	1181802058	24-SWOS-S30-S25
S 38	S 6	PN 420	4	47,5	50	60	57,6	1181822058	24-SWOS-S38-S6
S 38	S 8	PN 420	5	47,5	50	60	57,8	1181832058	24-SWOS-S38-S8
S 38	S 10	PN 420	7	47	50	60	58,4	1181842058	24-SWOS-S38-S10
S 38	S 12	PN 420	8	47	50	60	59,2	1181852058	24-SWOS-S38-S12
S 38	S 16	PN 420	12	48	50	60	59,2	1181862058	24-SWOS-S38-S16
S 38	S 20	PN 420	16	48	50	60	59,7	1181872058	24-SWOS-S38-S20
S 38	S 25	PN 420	20	48,5	50	60	62,3	1181882058	24-SWOS-S38-S25
S 38	S 30	PN 420	25	49	50	60	63,6	1181892058	24-SWOS-S38-S30

Distanzadapter

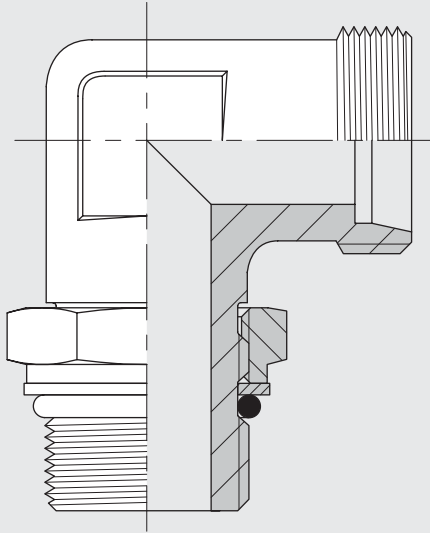
Mit Dichtkegel und O-Ring

Standardwerkstoff der O-Ringe ist FPM/FKM



Reihe	Rohr-AD	Druck	dy	l2	SW1	SW3	Nm -5 %	kg/100 ca.	Bestell-Nr.	Bezeichnung
L	6	PN 500	2,5	36	12	14	20	3,7	1191402058	24-SWOS-L6
L	8	PN 500	4	36	14	17	30	5,0	1191412058	24-SWOS-L8
L	10	PN 500	6	36	17	19	40	6,6	1191422058	24-SWOS-L10
L	12	PN 400	8	36	19	22	50	8,7	1191862058	24-SWOS-L12
L	15	PN 400	10	36	24	27	70	13,2	1191432058	24-SWOS-L15
L	18	PN 400	13	36	27	32	90	16,8	1191882058	24-SWOS-L18
L	22	PN 250	17	40	32	36	120	23,0	1191872058	24-SWOS-L22
L	28	PN 250	22	40	41	41	160	29,7	1191892058	24-SWOS-L28
L	35	PN 250	28	50	46	50	250	49,0	1191902058	24-SWOS-L35
L	42	PN 250	34	60	55	60	380	85,0	1191912058	24-SWOS-L42
S	6	PN 800	2,5	36	14	17	25	5,3	1191442058	24-SWOS-S6
S	8	PN 800	4	36	17	19	40	7,0	1191492058	24-SWOS-S8
S	10	PN 800	6	36	19	22	50	8,7	1191522058	24-SWOS-S10
S	12	PN 630	8	36	22	24	60	10,4	1191482058	24-SWOS-S12
S	14	PN 630	9	40	24	27	75	14,7	1191532058	24-SWOS-S14
S	16	PN 630	11	40	27	30	85	17,8	1191542058	24-SWOS-S16
S	20	PN 420	14	46	32	36	140	28,0	1191512058	24-SWOS-S20
S	25	PN 420	18	50	41	46	190	50,3	1191502058	24-SWOS-S25
S	30	PN 420	23	56	46	50	270	65,6	1191342058	24-SWOS-S30
S	38	PN 420	30	60	55	60	400	93,6	1191692058	24-SWOS-S38

Einstellbare Verschraubungen mit Kontermutter

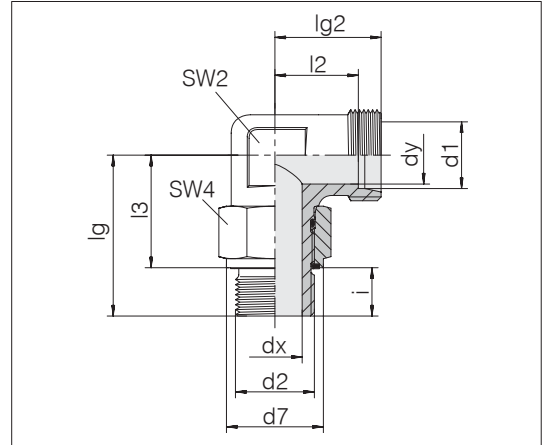


Einstellbare Winkelverschraubungen mit Kontermutter

Einschraubgewinde: Metrisches Feingewinde, zylindrisch

Abdichtung durch Profildichtring PEFLEX

Standardwerkstoff der Profildichtringe und O-Ringe (Innenabdichtung) ist NBR



Reihe Rohr-AD	d2	Druck	d7	dx	dy	lg	lg2	l2	l3	SW2	SW4	i	kg/100 ca.	Bestell-Nr.	Bezeichnung	
d1																
L 6	M 10 x 1	PN 315	13,9	4,5	4	29,5	21	14	21,5	14	14	8	4,4	1113002081	24-SDAE-L6-M10E	•
L 6	M 12 x 1,5	PN 315	16,9	6	4	36,5	21	14	24,5	14	17	12	5,8	1113012081	24-SDAE-L6-M12E	
L 6	M 14 x 1,5	PN 315	18,9	7	4	39	23	16	27	17	19	12	8,1	1113022081	24-SDAE-L6-M14E	
L 8	M 12 x 1,5	PN 315	16,9	6	6	36,5	23	16	24,5	14	17	12	6,1	1113052081	24-SDAE-L8-M12E	•
L 10	M 14 x 1,5	PN 315	18,9	7,5	8	39	24	17	27	17	19	12	7,4	1113102081	24-SDAE-L10-M14E	•
L 10	M 18 x 1,5	PN 315	23,9	11	8	42	28	28	30,1	22	19	11,9	13,6	1113112081	24-SDAE-L10-M18E	
L 12	M 16 x 1,5	PN 315	21,9	9	10	40	24	17	28	17	22	12	9,6	1113152081	24-SDAE-L12-M16E	•
L 12	M 18 x 1,5	PN 315	23,9	11	10	32	28	21	30	22	24	12	14,6	1113162081	24-SDAE-L12-M18E	
L 15	M 18 x 1,5	PN 315	23,9	11	12	32	28	21	30	22	24	12	13,7	1113202081	24-SDAE-L15-M18E	•
L 15	M 22 x 1,5	PN 315	26,9	14	12	46	29	22	32	22	27	14	16,4	1113212081	24-SDAE-L15-M22E	
L 18	M 18 x 1,5	PN 315	23,9	11	15	46	31	23,5	34	24	24	12	16,1	1113262081	24-SDAE-L18-M18E	
L 18	M 22 x 1,5	PN 315	26,9	14	15	49,5	33	25,5	35,5	27	27	14	24,6	1113252081	24-SDAE-L18-M22E	•
L 18	M 26 x 1,5	PN 160	31,9	18	15	53	33	25,5	37	27	32	16	27,0	1113272081	24-SDAE-L18-M26E	
L 22	M 26 x 1,5	PN 160	31,9	18	19	53	35	27,5	37	27	32	16	24,2	1113312081	24-SDAE-L22-M26E	•
L 22	M 27 x 2	PN 160	31,9	18	19	56	35	27,5	40	27	32	16	27,9	1113302081	24-SDAE-L22-M27E	
L 28	M 26 x 1,5	PN 160	31,9	18	24	59	38	30,5	43	36	32	16	36,3	1113362081	24-SDAE-L28-M26E	
L 28	M 33 x 2	PN 160	40,9	23	24	68,5	40	32,5	50,5	41	41	18	65,9	1113352081	24-SDAE-L28-M33E	•
L 35	M 42 x 2	PN 160	49,9	30	30	75,5	46,5	36	55,5	50	50	20	103,9	1113402081	24-SDAE-L35-M42E	•
L 42	M 48 x 2	PN 160	54,9	36	36	79,5	51	40	57,5	50	55	22	106,4	1113452081	24-SDAE-L42-M48E	•
S 6	M 12 x 1,5	PN 315	16,9	4	4	36,5	23,5	16,5	24,5	14	17	12	6,9	1113502081	24-SDAE-S6-M12E	•
S 8	M 14 x 1,5	PN 315	18,9	6	5	39	25	18	27	17	19	12	9,2	1113552081	24-SDAE-S8-M14E	•
S 10	M 12 x 1,5	PN 315	16,9	6	7	38,5	25	17,5	26,5	17	17	12	7,9	1113612081	24-SDAE-S10-M12E	
S 10	M 16 x 1,5	PN 315	21,9	7	7	40	25	17,5	28	17	22	12	12,2	1113602081	24-SDAE-S10-M16E	•
S 12	M 18 x 1,5	PN 315	23,9	9	8	42	29	21,5	30	22	24	12	17,1	1113652081	24-SDAE-S12-M18E	•
S 16	M 22 x 1,5	PN 315	26,9	12	12	49,5	35	26,5	35,5	27	27	14	27,4	1113752081	24-SDAE-S16-M22E	•
S 20	M 27 x 2	PN 250	31,9	15	16	56	38	27,5	40	27	32	16	34,3	1113802081	24-SDAE-S20-M27E	
S 25	M 33 x 2	PN 160	40,9	20	20	68,5	44	32	50,5	41	41	18	76,9	1113852081	24-SDAE-S25-M33E	•
S 30	M 42 x 2	PN 160	49,9	26	25	75,5	50	36,5	55,5	50	50	20	121,4	1113902081	24-SDAE-S30-M42E	•
S 38	M 48 x 2	PN 160	54,9	32	32	79,5	57	41	57,5	50	55	22	133,1	1113952081	24-SDAE-S38-M48E	•

• Standardgrößen

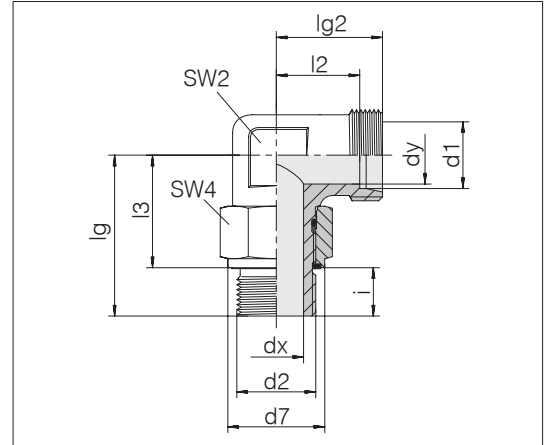


Einstellbare Winkelverschraubungen mit Kontermutter

Einschraubgewinde: Whitworth-Rohrgewinde, zylindrisch

Abdichtung durch Profildichtring PEFLEX

Standardwerkstoff der Profildichtringe und O-Ringe (Innenabdichtung) ist NBR



Reihe Rohr-AD d1	d2	Druck	d7	dx	dy	lg	lg2	l2	l3	SW2	SW4	i	kg/100 ca.	Bestell-Nr.	Bezeichnung	
L 6	G 1/8 A	PN 315	13,9	4	4	29	21	14	21	14	14	8	4,1	1144002081	24-SDAE-L6-G1/8E	•
L 6	G 1/4 A	PN 315	18,9	7	4	38	23	16	26	17	19	12	7,8	1144012081	24-SDAE-L6-G1/4E	
L 8	G 1/4 A	PN 315	18,9	7	6	38	23	16	26	17	19	12	7,9	1144052081	24-SDAE-L8-G1/4E	•
L 8	G 3/8 A	PN 315	21,9	9	6	41	25	18	29,1	19	22	11,9	11,0	1144062081	24-SDAE-L8-G3/8E	
L 10	G 1/4 A	PN 315	18,9	7	8	38	24	17	26	17	19	12	7,9	1144102081	24-SDAE-L10-G1/4E	•
L 12	G 1/4 A	PN 315	18,9	7	10	48	24	17	26	17	19	12	7,6	1144162081	24-SDAE-L12-G1/4E	
L 12	G 3/8 A	PN 315	21,9	10	10	41	26	19	29	19	22	12	11,2	1144152081	24-SDAE-L12-G3/8E	•
L 12	G 1/2 A	PN 250	26,9	12,5	10	44	28	21	30	22	27	14	15,4	1144172081	24-SDAE-L12-G1/2E	
L 15	G 1/2 A	PN 250	26,9	12,5	12	44	28	21	30	22	27	14	15,3	1144202081	24-SDAE-L15-G1/2E	•
L 18	G 1/2 A	PN 250	26,9	12,5	15	51	33	25,5	37	27	27	14	25,9	1144252081	24-SDAE-L18-G1/2E	•
L 18	G 3/4 A	PN 160	32,9	15,5	15	55	33	25,5	39,1	27	36	15,9	32,6	1144262081	24-SDAE-L18-G3/4E	
L 22	G 1/2 A	PN 160	26,9	12,5	19	51	35	27,5	37	27	27	14	24,5	1144312081	24-SDAE-L22-G1/2E	
L 22	G 3/4 A	PN 160	35,9	18	19	55	35	27,5	39	27	36	16	33,6	1144302081	24-SDAE-L22-G3/4E	•
L 28	G 3/4 A	PN 160	35,9	15,5	24	60,5	38	30,5	44,5	36	36	16	43,7	1144362081	24-SDAE-L28-G3/4E	
L 28	G 1 A	PN 160	40,9	21,5	24	68,5	40	32,5	50,5	41	41	18	70,5	1144352081	24-SDAE-L28-G1E	•
L 35	G 1 1/4 A	PN 160	49,9	27,5	30	76	46,5	36	56	50	50	20	111,5	1144402081	24-SDAE-L35-G1 1/4E	•
L 42	G 1 1/2 A	PN 160	54,9	33	36	79,5	51	40	57,5	50	55	22	115,4	1144452081	24-SDAE-L42-G1 1/2E	•
S 6	G 1/4 A	PN 315	18,9	6	4	38	25	18	26	17	19	12	8,7	1144502081	24-SDAE-S6-G1/4E	•
S 8	G 1/4 A	PN 315	18,9	7	5	38	25	18	26	17	19	12	8,5	1144552081	24-SDAE-S8-G1/4E	•
S 10	G 3/8 A	PN 315	21,9	10	7	41	27	19,5	29	19	22	12	12,1	1144602081	24-SDAE-S10-G3/8E	•
S 12	G 3/8 A	PN 315	21,9	10	8	41	29	21,5	29	19	22	12	12,1	1144652081	24-SDAE-S12-G3/8E	•
S 14	G 1/2 A	PN 315	26,9	10	10	44	30	22	30	24	27	14	19,3	1144702081	24-SDAE-S14-G1/2E	
S 16	G 1/2 A	PN 315	26,9	10	12	51	35	26,5	37	27	27	14	27,3	1144752081	24-SDAE-S16-G1/2E	
S 16	G 3/4 A	PN 250	35,9	15,5	12	55	35	26,5	39	27	36	16	35,3	1144762081	24-SDAE-S16-G3/4E	
S 20	G 3/4 A	PN 250	35,9	15,5	16	55	38	27,5	39	27	36	16	36,2	1144802081	24-SDAE-S20-G3/4E	•
S 25	G 3/4 A	PN 250	35,9	15,5	20	60,5	42	30	44,5	36	36	16	46,5	1144862081	24-SDAE-S25-G3/4E	
S 25	G 1 A	PN 250	40,9	21,5	20	68,5	44	32	50,5	41	41	18	75,0	1144852081	24-SDAE-S25-G1E	•
S 30	G 1 1/4 A	PN 160	49,9	27,5	25	76	50	36,5	56	50	50	20	118,7	1144902081	24-SDAE-S30-G1 1/4E	•
S 38	G 1 1/2 A	PN 160	54,9	33	32	79,5	57	41	57,5	50	55	22	129,5	1144952081	24-SDAE-S38-G1 1/2E	•

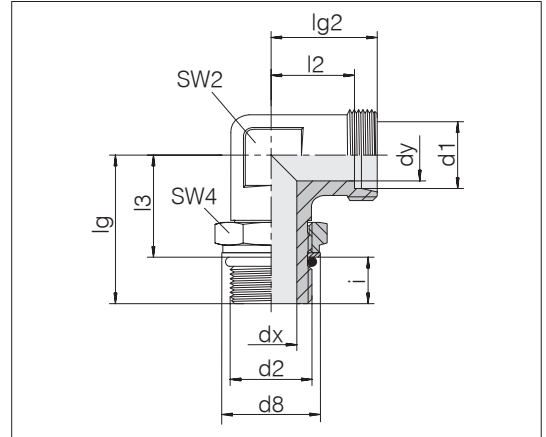
• Standardgrößen

Einstellbare Winkelverschraubungen mit Kontermutter

Einschraubgewinde: Metrisches Feingewinde, ISO 6149 zylindrisch

Abdichtung durch O-Ring

Standardwerkstoff der O-Ringe ist NBR



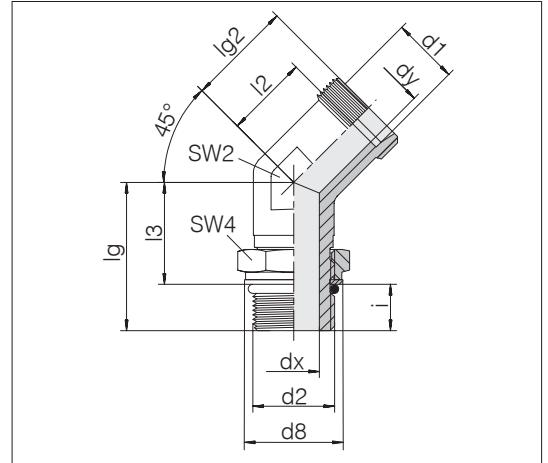
Reihe	d2	Druck	d8	dx	dy	lg	lg2	l2	l3	SW2	SW4	i	Nm -10 %	kg/100 ca.	Bestell-Nr.	Bezeichnung	
L	6	M 10 x 1	PN 315	14,5	4,5	4	27	19	12	20	12	14	7	15	2,6	0147002081	24-SDAE-L6-M10F
L	8	M 12 x 1,5	PN 315	17,5	6	6	32	21	14	22	12	17	10	25	3,7	0147052081	24-SDAE-L8-M12F
L	10	M 12 x 1,5	PN 315	17,5	6	8	35	22	15	25	14	17	10	25	4,6	0147112081	24-SDAE-L10-M12F
L	10	M 14 x 1,5	PN 315	19,5	7,5	8	35	22	15	25	14	19	10	35	4,8	0147102081	24-SDAE-L10-M14F
L	10	M 18 x 1,5	PN 315	24,5	11	8	41	24	17	30	19	24	11	45	9,7	0147122081	24-SDAE-L10-M18F
L	12	M 12 x 1,5	PN 315	17,5	6	10	36	24,5	17,5	26	17	17	10	25	5,4	0147172081	24-SDAE-L12-M12F
L	12	M 16 x 1,5	PN 315	22,5	9	10	36	24	17	26	17	22	10	40	6,5	0147152081	24-SDAE-L12-M16F
L	12	M 18 x 1,5	PN 315	24,5	11	26	41	26	19	30	19	24	11	45	10,0	0147182081	24-SDAE-L12-M18F
L	15	M 18 x 1,5	PN 315	24,5	11	12	41	28	21	30	19	24	11	45	10,4	0147202081	24-SDAE-L15-M18F
L	18	M 22 x 1,5	PN 315	27,5	14	15	45	31	23,5	33	24	27	12	60	15,7	0147252081	24-SDAE-L18-M22F
L	22	M 27 x 2	PN 160	32,5	18	19	49	35	27,5	35	27	32	14	100	20,7	0147302081	24-SDAE-L22-M27F
L	28	M 33 x 2	PN 160	41,5	23	24	52	38	30,5	38	36	41	14	160	34,5	0147352081	24-SDAE-L28-M33F
L	35	M 42 x 2	PN 160	50,5	30	30	62	45	34,5	48	41	50	14	210	52,7	0147402081	24-SDAE-L35-M42F
L	42	M 48 x 2	PN 160	55,5	36	36	65	51	40	49	50	55	16	260	81,3	0147452081	24-SDAE-L42-M48F
S	6	M 12 x 1,5	PN 400	17,5	4	4	32	23	16	22	12	17	10	35	4,6	0147502081	24-SDAE-S6-M12F
S	8	M 14 x 1,5	PN 400	19,5	6	5	36	24	17	26	14	19	10	45	6,4	0147552081	24-SDAE-S8-M14F
S	10	M 16 x 1,5	PN 400	22,5	7	7	38	25	17,5	27	17	22	11	55	8,6	0147602081	24-SDAE-S10-M16F
S	12	M 18 x 1,5	PN 400	24,5	9	8	43	29	21,5	31	17	24	12	70	11,6	0147652081	24-SDAE-S12-M18F
S	16	M 22 x 1,5	PN 400	27,5	12	12	49	33	24,5	35	24	27	14	100	17,9	0147752081	24-SDAE-S16-M22F
S	20	M 27 x 2	PN 400	32,5	15	16	55	37	26,5	39	27	32	16	170	28,7	0147802081	24-SDAE-S20-M27F
S	25	M 33 x 2	PN 315	41,5	20	20	60	42	30	44	36	41	16	310	48,0	0147852081	24-SDAE-S25-M33F
S	30	M 42 x 2	PN 250	50,5	26	25	68	49	35,5	51	41	50	17	330	76,5	0147902081	24-SDAE-S30-M42F
S	38	M 48 x 2	PN 200	55,5	32	32	73	57	41	54	50	55	19	420	114,5	0147952081	24-SDAE-S38-M48F

Einstellbare 45° Winkelverschraubungen mit Kontermutter

Einschraubgewinde: Metrisches Feingewinde,
ISO 6149 zylindrisch

Abdichtung durch O-Ring

Standardwerkstoff der O-Ringe ist NBR



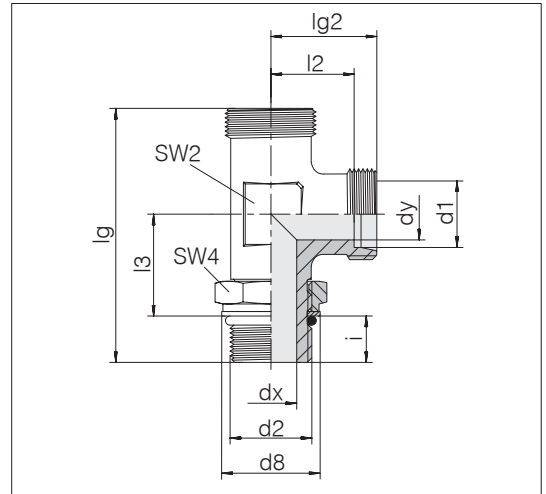
Reihe Rohr-AD d1	d2	Druck	d8	dx	dy	lg	lg2	l2	l3	SW2	SW4	i	Nm -10 %	kg/100 ca.	Bestell-Nr.	Bezeichnung
L 6	M 10 x 1	PN 315	14,5	4,5	4	27	21	14	20	19	14	7	15	6,1	1145002081	24-SDAE45-L6-M10F
L 8	M 12 x 1,5	PN 315	17,5	6	6	32	23	16	22	19	17	10	25	7,1	1145052081	24-SDAE45-L8-M12F
L 10	M 14 x 1,5	PN 315	19,5	7,5	8	35	24	17	25	19	19	10	35	8,1	1145102081	24-SDAE45-L10-M14F
L 12	M 16 x 1,5	PN 315	22,5	9	10	36	26	19	26	19	22	10	40	8,7	1145152081	24-SDAE45-L12-M16F
L 15	M 18 x 1,5	PN 315	24,5	11	12	41	24	17	30	19	24	11	45	9,7	1145202081	24-SDAE45-L15-M18F
L 18	M 22 x 1,5	PN 315	27,5	14	15	45	26,5	19	33	24	27	12	60	17,7	1145252081	24-SDAE45-L18-M22F
L 22	M 27 x 2	PN 160	32,5	18	19	49	30	22,5	35	27	32	14	100	19,8	1145302081	24-SDAE45-L22-M27F
L 28	M 33 x 2	PN 160	41,5	23	24	52	32	24,5	38	36	41	14	160	32,3	1145352081	24-SDAE45-L28-M33F
L 35	M 42 x 2	PN 160	50,5	30	30	62	37,5	27	48	41	50	14	210	53,7	1145402081	24-SDAE45-L35-M42F
L 42	M 48 x 2	PN 160	55,5	36	36	65	51	40	49	50	55	16	260	69,5	1145452081	24-SDAE45-L42-M48F
S 6	M 12 x 1,5	PN 400	17,5	4	4	32	23,8	16	22	19	17	10	35	7,6	1145502081	24-SDAE45-S6-M12F
S 8	M 14 x 1,5	PN 400	19,5	6	5	36	24	17	26	19	19	10	45	9,1	1145552081	24-SDAE45-S8-M14F
S 10	M 16 x 1,5	PN 400	22,5	7	7	38	25,8	18	27	19	22	11	55	10,4	1145602081	24-SDAE45-S10-M16F
S 12	M 18 x 1,5	PN 400	24,5	9	8	43	24,5	17	31	19	24	12	70	12,4	1145652081	24-SDAE45-S12-M18F
S 16	M 22 x 1,5	PN 400	27,5	12	12	49	27,5	19	35	24	27	14	100	18,3	1145752081	24-SDAE45-S16-M22F
S 20	M 27 x 2	PN 400	32,5	15	16	55	32	21,5	39	27	32	16	170	27,7	1145802081	24-SDAE45-S20-M27F
S 25	M 33 x 2	PN 315	44,5	20	20	60	35	23	44	36	41	16	310	45,2	1145852081	24-SDAE45-S25-M33F
S 30	M 42 x 2	PN 250	50,5	26	25	68	37,5	24	51	41	50	17	330	72,0	1145902081	24-SDAE45-S30-M42F
S 38	M 48 x 2	PN 200	55,5	32	32	73	44	28	54	50	55	19	420	104,2	1145952081	24-SDAE45-S38-M48F

Einstellbare L-Verschraubungen mit Kontermutter

Einschraubgewinde: Metrisches Feingewinde, ISO 6149 zylindrisch

Abdichtung durch O-Ring

Standardwerkstoff der O-Ringe ist NBR



Reihe	d2	Druck	d8	dx	dy	lg	lg2	l2	l3	SW2	SW4	i	Nm	kg/100	Bestell-Nr.	Bezeichnung	
Rohr-AD	d1												-10 %	ca.			
L	6	M 10 x 1	PN 315	14,5	4,5	4	48	21	14	20	14	14	7	15	4,8	1146002081	24-SDAL-L6-M10F
L	8	M 12 x 1,5	PN 315	17,5	6	6	55	23	16	22	17	17	10	25	6,9	1146052081	24-SDAL-L8-M12F
L	10	M 14 x 1,5	PN 315	19,5	7,5	8	59	24	17	25	17	19	10	35	7,0	1146102081	24-SDAL-L10-M14F
L	12	M 16 x 1,5	PN 315	22,5	9	10	62	26	19	26	19	22	10	40	10,6	1146152081	24-SDAL-L12-M16F
L	15	M 18 x 1,5	PN 315	24,5	11	12	69	28	21	30	19	24	11	45	12,2	1146202081	24-SDAL-L15-M18F
L	18	M 22 x 1,5	PN 315	27,5	14	15	79	34	26,5	33	27	27	12	60	25,4	1146252081	24-SDAL-L18-M22F
L	22	M 27 x 2	PN 160	32,5	18	19	84	35	27,5	35	27	32	14	100	28,2	1146302081	24-SDAL-L22-M27F
L	28	M 33 x 2	PN 160	41,5	23	24	90	38	30,5	38	36	41	14	160	46,8	1146352081	24-SDAL-L28-M33F
L	35	M 42 x 2	PN 160	50,5	30	30	107	45	34,5	48	41	50	14	210	90,1	1146402081	24-SDAL-L35-M42F
L	42	M 48 x 2	PN 160	55,5	36	36	116	51	40	49	50	55	16	260	102,8	1146452081	24-SDAL-L42-M48F
S	6	M 12 x 1,5	PN 400	17,5	4	4	55	23	16	22	17	17	10	35	7,5	1146502081	24-SDAL-S6-M12F
S	8	M 14 x 1,5	PN 400	19,5	6	5	60	24	17	26	17	19	10	45	8,9	1146552081	24-SDAL-S8-M14F
S	10	M 16 x 1,5	PN 400	22,5	7	7	65	27	19,5	27	19	22	11	55	13,4	1146602081	24-SDAL-S10-M16F
S	12	M 18 x 1,5	PN 400	24,5	9	8	75	32	24,5	31	27	24	12	70	26,7	1146652081	24-SDAL-S12-M18F
S	16	M 22 x 1,5	PN 400	27,5	12	12	82	33	24,5	35	22	27	14	100	30,2	1146752081	24-SDAL-S16-M22F
S	20	M 27 x 2	PN 400	32,5	15	16	92	37	26,5	39	27	32	16	170	37,7	1146802081	24-SDAL-S20-M27F
S	25	M 33 x 2	PN 315	41,5	20	20	102	42	30	44	36	41	16	310	66,7	1146852081	24-SDAL-S25-M33F
S	30	M 42 x 2	PN 250	50,5	26	25	117	49	35,5	51	41	50	17	330	116,4	1146902081	24-SDAL-S30-M42F
S	38	M 48 x 2	PN 200	55,5	32	32	130	57	41	54	50	55	19	420	151,4	1146952081	24-SDAL-S38-M48F

Beispiel Bez. Vergl.:
LEE06LMOROMD

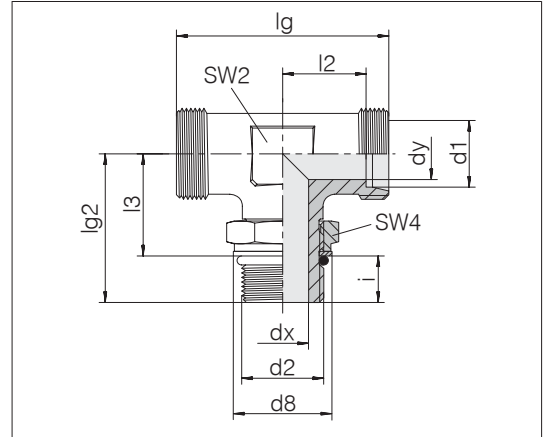


Einstellbare T-Verschraubungen mit Kontermutter

Einschraubgewinde: Metrisches Feingewinde,
ISO 6149 zylindrisch

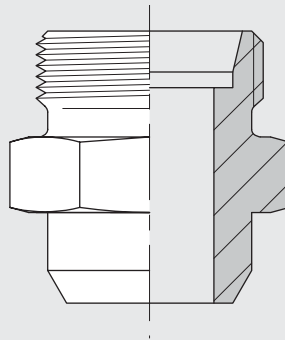
Abdichtung durch O-Ring

Standardwerkstoff der O-Ringe ist NBR

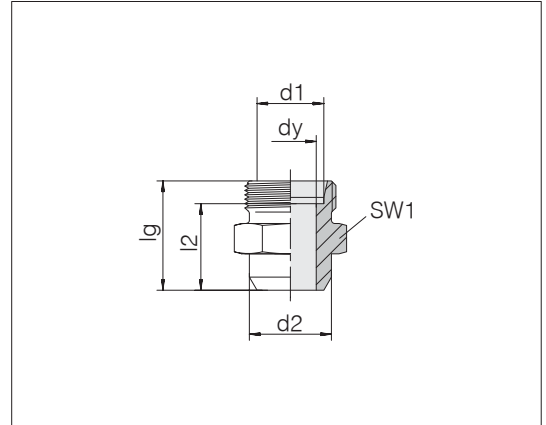


Reihe	d2	Druck	d8	dx	dy	lg	lg2	l2	l3	SW2	SW4	i	Nm -10 %	kg/100 ca.	Bestell-Nr.	Bezeichnung	
L	6	M 10 x 1	PN 315	14,5	4,5	4	44	27	15	20	14	14	7	15	4,7	1147002081	24-SDAT-L6-M10F
L	8	M 12 x 1,5	PN 315	17,5	6	6	44	32	15	22	14	17	10	25	5,5	1147052081	24-SDAT-L8-M12F
L	10	M 14 x 1,5	PN 315	19,5	7,5	8	49	35	17,5	25	17	19	10	35	7,3	1147102081	24-SDAT-L10-M14F
L	12	M 16 x 1,5	PN 315	22,5	9	10	54	36	20	26	19	22	10	40	10,8	1147152081	24-SDAT-L12-M16F
L	15	M 18 x 1,5	PN 315	24,5	11	12	56	41	21	30	22	24	11	45	15,4	1147202081	24-SDAT-L15-M18F
L	18	M 22 x 1,5	PN 315	27,5	14	15	66	45	25,5	33	27	27	12	60	81,3	1147252081	24-SDAT-L18-M22F
L	22	M 27 x 2	PN 160	32,5	18	19	70	49	27,5	35	27	32	14	100	28,2	1147302081	24-SDAT-L22-M27F
L	28	M 33 x 2	PN 160	41,5	23	24	76	52	30,5	38	36	41	14	160	47,3	1147352081	24-SDAT-L28-M33F
L	35	M 42 x 2	PN 160	50,5	30	30	90	62	34,5	48	41	50	14	210	90,1	1147402081	24-SDAT-L35-M42F
L	42	M 48 x 2	PN 160	55,5	36	36	102	65	40	49	50	55	16	260	102,8	1147452081	24-SDAT-L42-M48F
S	6	M 12 x 1,5	PN 400	17,5	4	4	44	32	15	22	17	17	10	35	7,3	1147502081	24-SDAT-S6-M12F
S	8	M 14 x 1,5	PN 400	19,5	6	5	54	36	20	26	19	19	10	45	12,4	1147552081	24-SDAT-S8-M14F
S	10	M 16 x 1,5	PN 400	22,5	7	7	55	38	20	27	19	22	11	55	13,5	1147602081	24-SDAT-S10-M16F
S	12	M 18 x 1,5	PN 400	24,5	9	8	58	43	21,5	31	22	24	12	70	18,7	1147652081	24-SDAT-S12-M18F
S	16	M 22 x 1,5	PN 400	27,5	12	12	66	49	24,5	35	22	27	14	100	21,8	1147752081	24-SDAT-S16-M22F
S	20	M 27 x 2	PN 400	32,5	15	16	74	55	26,5	39	27	32	16	170	37,7	1147802081	24-SDAT-S20-M27F
S	25	M 33 x 2	PN 315	41,5	20	20	84	60	30	44	36	41	16	310	66,8	1147852081	24-SDAT-S25-M33F
S	30	M 42 x 2	PN 250	50,5	26	25	98	68	35,5	51	41	50	17	330	116,8	1147902081	24-SDAT-S30-M42F
S	38	M 48 x 2	PN 200	55,5	32	32	114	73	41	54	50	55	19	420	151,5	1147952081	24-SDAT-S38-M48F

Schweißverschraubungen



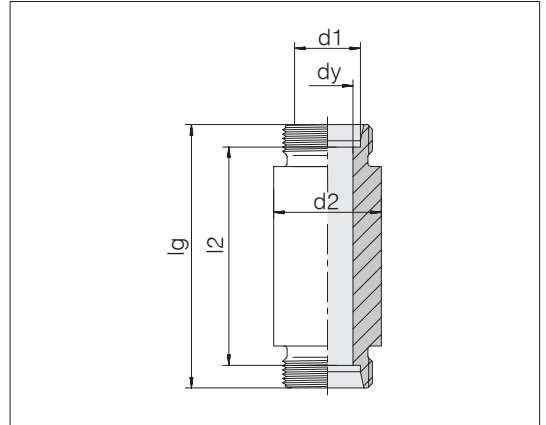
Gerade Anschweißverschraubungen



Reihe	Druck	d2	dy	lg	l2	SW1	kg/100 ca.	Bestell-Nr.	Bezeichnung
Rohr-AD d1									
L 6	PN 315	10	4	21	14	12	1,0	0739000000	24-WDS-L6-C00
L 8	PN 315	12	6	23	16	14	1,5	0739050000	24-WDS-L8-C00
L 10	PN 315	14	8	25	18	17	2,1	0739100000	24-WDS-L10-C00
L 12	PN 315	16	10	25	18	19	2,6	0739150000	24-WDS-L12-C00
L 15	PN 315	19	12	29	22	22	4,3	0739200000	24-WDS-L15-C00
L 18	PN 315	22	15	31	23,5	27	6,6	0739250000	24-WDS-L18-C00
L 22	PN 160	27	19	36	28,5	32	9,7	0739300000	24-WDS-L22-C00
L 28	PN 160	32	24	38	30,5	41	15,9	0739350000	24-WDS-L28-C00
L 35	PN 160	40	30	43	32,5	46	22,8	0739400000	24-WDS-L35-C00
L 42	PN 160	46	36	46	35	55	32,8	0739450000	24-WDS-L42-C00
S 6	PN 630	11	4	26	19	14	2,1	0739500000	24-WDS-S6-C00
S 8	PN 630	13	5	28	21	17	3,0	0739550000	24-WDS-S8-C00
S 10	PN 630	15	7	30	22,5	19	4,0	0739600000	24-WDS-S10-C00
S 12	PN 630	17	8	32	24,5	22	5,5	0739650000	24-WDS-S12-C00
S 14	PN 630	19	10	35	27	24	7,0	0739700000	24-WDS-S14-C00
S 16	PN 400	21	12	35	26,5	27	8,3	0739750000	24-WDS-S16-C00
S 20	PN 400	26	16	40	29,5	32	12,9	0739800000	24-WDS-S20-C00
S 25	PN 400	31	20	44	32	41	22,2	0739850000	24-WDS-S25-C00
S 30	PN 400	36	25	49	35,5	46	29,5	0739900000	24-WDS-S30-C00
S 38	PN 315	44	32	54	38	55	45,5	0739950000	24-WDS-S38-C00

Beispiel Bez. Vergl.:
AS06LX
ISO 8434-1-WDS-L6-St

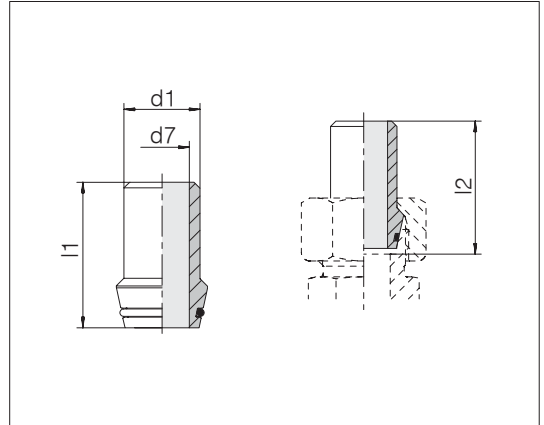
Einschweiß-Schottverschraubungen



Reihe	Rohr-AD	Druck	d2	dy	lg	l2	kg/100 ca.	Bestell-Nr.	Bezeichnung
L	6	PN 315	18	4	70	56	10,3	0741000000	24-WDBHS-L6-C00
L	8	PN 315	20	6	70	56	12,1	0741050000	24-WDBHS-L8-C00
L	10	PN 315	22	8	72	58	14,3	0741100000	24-WDBHS-L10-C00
L	12	PN 315	25	10	72	58	17,7	0741150000	24-WDBHS-L12-C00
L	15	PN 315	28	12	84	70	25,9	0741200000	24-WDBHS-L15-C00
L	18	PN 315	32	15	84	69	33,4	0741250000	24-WDBHS-L18-C00
L	22	PN 160	36	19	88	73	40,0	0741300000	24-WDBHS-L22-C00
L	28	PN 160	40	24	88	73	44,5	0741350000	24-WDBHS-L28-C00
L	35	PN 160	50	30	92	71	72,3	0741400000	24-WDBHS-L35-C00
L	42	PN 160	60	36	92	70	100,5	0741450000	24-WDBHS-L42-C00
S	6	PN 630	20	4	74	60	13,5	0741500000	24-WDBHS-S6-C00
S	8	PN 630	22	5	74	60	16,2	0741550000	24-WDBHS-S8-C00
S	10	PN 630	25	7	74	59	20,0	0741600000	24-WDBHS-S10-C00
S	12	PN 630	28	8	74	59	25,0	0741650000	24-WDBHS-S12-C00
S	14	PN 630	30	10	88	72	33,7	0741700000	24-WDBHS-S14-C00
S	16	PN 400	35	12	88	71	44,4	0741750000	24-WDBHS-S16-C00
S	20	PN 400	38	16	92	71	51,5	0741800000	24-WDBHS-S20-C00
S	25	PN 400	45	20	96	72	72,3	0741850000	24-WDBHS-S25-C00
S	30	PN 400	50	25	100	73	87,3	0741900000	24-WDBHS-S30-C00
S	38	PN 315	60	32	104	72	125,1	0741950000	24-WDBHS-S38-C00

Schweißnippl mit O-Ring-Abdichtung

Standardwerkstoff der O-Ringe ist NBR

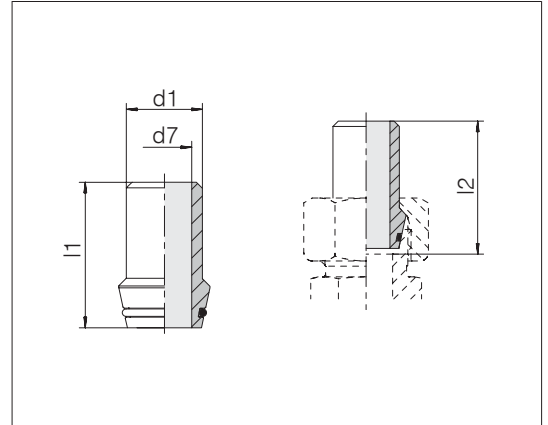


Reihe Rohr-AD d1	für Rohr	Druck	d7	l1	l2	kg/100 ca.	Maße O-Ring	Bestell-Nr.	Bezeichnung
L/S 6	6 x 1,5	PN 500	3	31	31,5	0,7	4 x 1,5	0070519967	24-WDNPSO-6x1,5-C10
L/S 8	8 x 1,5	PN 400	5	31	31,5	1,1	6 x 1,5	0070569967	24-WDNPSO-8x1,5-C10
L/S 8	8 x 2	PN 500	4	31	31,5	1,1	6 x 1,5	0070579967	24-WDNPSO-8x2-C10
L/S 10	10 x 1	PN 250	8	32,5	33,5	1,3	7,5 x 1,5	0070609967	24-WDNPSO-10x1-C10
L/S 10	10 x 1,5	PN 315	7	32,5	33,5	1,5	7,5 x 1,5	0070619967	24-WDNPSO-10x1,5-C10
L/S 10	10 x 2	PN 400	6	32,5	33,5	1,6	7,5 x 1,5	0070629967	24-WDNPSO-10x2-C10
L/S 10	10 x 2,5	PN 500	5	32,5	33,5	1,8	7,5 x 1,5	0070639967	24-WDNPSO-10x2,5-C10
L/S 12	12 x 1,5	PN 315	9	32,5	33,5	1,9	9 x 1,5	0070669967	24-WDNPSO-12x1,5-C10
L/S 12	12 x 2	PN 400	8	32,5	33,5	1,9	9 x 1,5	0070679967	24-WDNPSO-12x2-C10
L/S 12	12 x 2,5	PN 400	7	32,5	33,5	2,2	9 x 1,5	0070689967	24-WDNPSO-12x2,5-C10
L 15	15 x 2	PN 315	11	34,5	34,5	2,4	12 x 2	0069009967	24-WDNPSO-15x2-C10
L 15	15 x 2,5	PN 315	10	34,5	34,5	2,9	12 x 2	0069019967	24-WDNPSO-15x2,5-C10
L 18	18 x 2,5	PN 315	13	36	37	3,9	15 x 2	0069029967	24-WDNPSO-18x2,5-C10
L 22	22 x 2,5	PN 160	17	38,5	39,5	5,2	20 x 2	0069079967	24-WDNPSO-22x2,5-C10
L 28	28 x 2,5	PN 160	23	41,5	42,5	7,3	26 x 2	0069039967	24-WDNPSO-28x2,5-C10
L 28	28 x 3	PN 160	22	41,5	42,5	8,4	26 x 2	0070039967	24-WDNPSO-28x3-C10
L 35	35 x 3,5	PN 160	28	47,5	49,5	14,4	32 x 2,5	0069049967	24-WDNPSO-35x3,5-C10
L 35	35 x 4	PN 160	27	47,5	49,5	16,0	32 x 2,5	0069059967	24-WDNPSO-35x4-C10
L 42	42 x 3	PN 160	36	47,5	50	15,4	38 x 2,5	0070009967	24-WDNPSO-42x3-C10
L 42	42 x 4	PN 160	34	47,5	50	19,5	38 x 2,5	0070049967	24-WDNPSO-42x4-C10



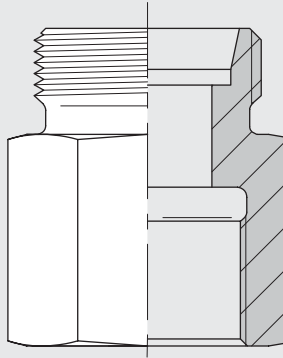
Schweißnippel mit O-Ring-Abdichtung

Standardwerkstoff der O-Ringe ist NBR



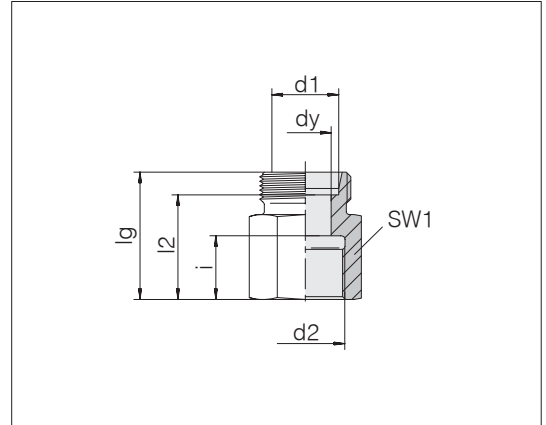
Reihe	Rohr-AD	d1	für Rohr	Druck	d7	l1	l2	kg/100 ca.	Maße O-Ring	Bestell-Nr.	Bezeichnung
S	14	14 x 2	PN 315	10	38,5	39,5	3,0	10 x 2	0070729967	24-WDNPSO-14x2-C10	
S	14	14 x 2,5	PN 400	9	38,5	39,5	3,1	10 x 2	0070739967	24-WDNPSO-14x2,5-C10	
S	14	14 x 3	PN 400	8	38,5	39,5	3,5	10 x 2	0070749967	24-WDNPSO-14x3-C10	
S	16	16 x 1,5	PN 250	13	39	41	3,1	12 x 2	0070769967	24-WDNPSO-16x1,5-C10	
S	16	16 x 2	PN 315	12	39	41	3,6	12 x 2	0070779967	24-WDNPSO-16x2-C10	
S	16	16 x 2,5	PN 400	11	39	41	3,6	12 x 2	0070789967	24-WDNPSO-16x2,5-C10	
S	16	16 x 3	PN 400	10	39	41	4,4	12 x 2	0070799967	24-WDNPSO-16x3-C10	
S	20	20 x 2	PN 250	16	45	47	6,0	16,3 x 2,4	0070819967	24-WDNPSO-20x2-C10	
S	20	20 x 2,5	PN 315	15	45	47	6,4	16,3 x 2,4	0070829967	24-WDNPSO-20x2,5-C10	
S	20	20 x 3	PN 400	14	45	47	6,4	16,3 x 2,4	0070839967	24-WDNPSO-20x3-C10	
S	20	20 x 4	PN 400	12	45	47	7,8	16,3 x 2,4	0070849967	24-WDNPSO-20x4-C10	
S	25	25 x 2,5	PN 250	20	50	53,5	10,1	20,3 x 2,4	0070869967	24-WDNPSO-25x2,5-C10	
S	25	25 x 3	PN 315	19	50	53,5	10,2	20,3 x 2,4	0070879967	24-WDNPSO-25x3-C10	
S	25	25 x 3,5	PN 315	18	50	53,5	10,0	20,3 x 2,4	0070909967	24-WDNPSO-25x3,5-C10	
S	25	25 x 4	PN 400	17	50	53,5	11,2	20,3 x 2,4	0070889967	24-WDNPSO-25x4-C10	
S	25	25 x 5	PN 400	15	50	53,5	13,1	20,3 x 2,4	0070899967	24-WDNPSO-25x5-C10	
S	30	30 x 3	PN 250	24	52	57	10,8	25,3 x 2,4	0070929967	24-WDNPSO-30x3-C10	
S	30	30 x 4	PN 315	22	52	57	14,5	25,3 x 2,4	0070939967	24-WDNPSO-30x4-C10	
S	30	30 x 5	PN 400	20	52	57	17,1	25,3 x 2,4	0070949967	24-WDNPSO-30x5-C10	
S	30	30 x 6	PN 400	18	52	57	19,5	25,3 x 2,4	0070959967	24-WDNPSO-30x6-C10	
S	38	38 x 3	PN 160	32	56,5	64	16,4	33,3 x 2,4	0070509967	24-WDNPSO-38x3-C10	
S	38	38 x 4	PN 315	30	56,5	64	20,6	33,3 x 2,4	0070979967	24-WDNPSO-38x4-C10	
S	38	38 x 5	PN 315	28	56,5	64	24,5	33,3 x 2,4	0070989967	24-WDNPSO-38x5-C10	
S	38	38 x 6	PN 315	26	56,5	64	28,1	33,3 x 2,4	0070999967	24-WDNPSO-38x6-C10	
S	38	38 x 7	PN 315	24	56,5	64	31,6	33,3 x 2,4	0070969967	24-WDNPSO-38x7-C10	

Aufschraub- und Manometerverschraubungen



Gerade Aufschraubverschraubungen

Innengewinde: Metrisches Feingewinde

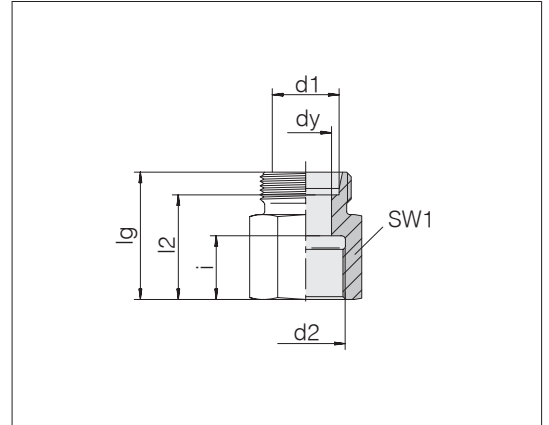


Reihe	d2	Druck	dy	lg	l2	SW1	i	kg/100 ca.	Bestell-Nr.	Bezeichnung
Rohr-AD d1										
L 6	M 10 x 1	PN 315	4	26,5	19,5	14	12,5	1,8	0743002000	24-S-L6-IM10
L 8	M 10 x 1	PN 315	6	26,5	19,5	14	12,5	1,8	0743062000	24-S-L8-IM10
L 8	M 12 x 1,5	PN 315	6	31	24	17	17	3,1	0743052000	24-S-L8-IM12
L 10	M 14 x 1,5	PN 315	8	32	25	19	17	3,7	0743102000	24-S-L10-IM14
L 12	M 16 x 1,5	PN 315	10	33	26	22	17	5,1	0743152000	24-S-L12-IM16
L 15	M 18 x 1,5	PN 315	12	35	28	24	17	6,5	0743202000	24-S-L15-IM18
L 18	M 22 x 1,5	PN 315	15	37	29,5	30	19	10,9	0743252000	24-S-L18-IM22
L 22	M 26 x 1,5	PN 160	19	42	34,5	32	21	12,1	0743302000	24-S-L22-IM26
L 28	M 33 x 2	PN 160	24	45	37,5	41	24	20,8	0743352000	24-S-L28-IM33
L 35	M 42 x 2	PN 160	30	51	40,5	55	26	45,2	0743402000	24-S-L35-IM42
L 42	M 48 x 2	PN 160	36	53	42	60	28	51,5	0743452000	24-S-L42-IM48
S 6	M 10 x 1	PB 630	4	32,5	25,5	19	16,5	4,8	0743512000	24-S-S6-IM10-WS19
S 6	M 12 x 1,5	PB 630	4	33	26	17	17	3,0	0743502000	24-S-S6-IM12
S 8	M 14 x 1,5	PB 630	5	33	26	19	17	4,2	0743552000	24-S-S8-IM14
S 10	M 16 x 1,5	PB 630	7	34	26,5	22	17	5,8	0743602000	24-S-S10-IM16
S 12	M 18 x 1,5	PB 630	8	35	27,5	24	17	6,9	0743652000	24-S-S12-IM18
S 14	M 20 x 1,5	PB 630	10	39	31	27	19	9,6	0743702000	24-S-S14-IM20
S 16	M 22 x 1,5	PB 400	12	39	30,5	30	19	11,5	0743752000	24-S-S16-IM22
S 20	M 27 x 2	PB 400	16	45	34,5	36	22	18,6	0743802000	24-S-S20-IM27
S 25	M 33 x 2	PB 400	20	49	37	41	24	24,1	0743852000	24-S-S25-IM33
S 30	M 42 x 2	PB 400	25	55	41,5	55	26	49,3	0743902000	24-S-S30-IM48
S 38	M 48 x 2	PB 315	32	59	43	60	28	60,5	0743952000	24-S-S38-IM48

Beispiel Bez. Vergl.:
GAI06LMX

Gerade Aufschraubverschraubungen

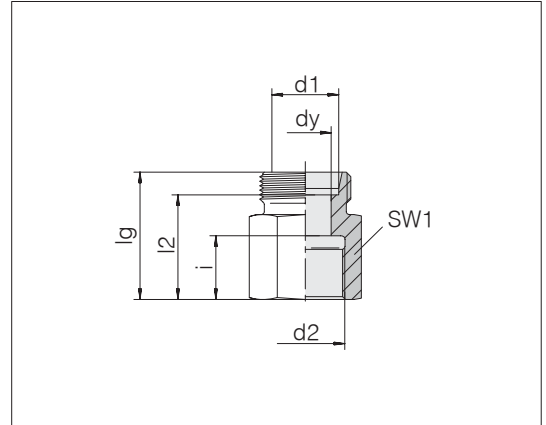
Innengewinde: Whitworth-Rohrgewinde



Reihe	Rohr-AD	d1	d2	Druck	dy	lg	l2	SW1	i	kg/100 ca.	Bestell-Nr.	Bezeichnung
L	6	G 1/8	PN 315	4	26	19	14	12	1,8	0744002000	24-S-L6-IG1/8	
L	6	G 1/4	PN 315	4	31	24	19	7	3,7	0744022000	24-S-L6-IG1/4	
L	6	G 3/8	PN 315	4	33	26	24	7	6,4	0744032000	24-S-L6-IG3/8	
L	8	G 1/4	PN 315	6	31	24	19	17	3,8	0744052000	24-S-L8-IG1/4	
L	8	G 3/8	PN 315	6	32	25	24	17	6,2	0744072000	24-S-L8-IG3/8	
L	8	G 1/2	PN 315	6	36	29	27	7	7,9	0744082000	24-S-L8-IG1/2	
L	10	G 1/4	PN 315	8	32	25	19	17	3,9	0744102000	24-S-L10-IG1/4	
L	10	G 3/8	PN 315	8	33	26	24	17	6,2	0744122000	24-S-L10-IG3/8	
L	10	G 1/2	PN 315	8	37	30	27	20	8,1	0744132000	24-S-L10-IG1/2	
L	12	G 1/4	PN 315	9	32	25	19	17	4,0	0744162000	24-S-L12-IG1/4	
L	12	G 3/8	PN 315	10	33	26	24	17	6,2	0744152000	24-S-L12-IG3/8	
L	12	G 1/2	PN 315	10	38	31	27	20	8,4	0744172000	24-S-L12-IG1/2	
L	15	G 3/8	PN 315	12	34	27	24	7	6,8	0744212000	24-S-L15-IG3/8	
L	15	G 1/2	PN 315	12	38	31	27	20	8,6	0744202000	24-S-L15-IG1/2	
L	18	G 1/2	PN 315	15	38	30,5	27	20	8,9	0744252000	24-S-L18-IG1/2	
L	22	G 3/4	PN 160	19	43	35,5	36	22	17,3	0744302000	24-S-L22-IG3/4	
L	28	G 1	PN 160	24	45,5	38	41	24,5	20,9	0744352000	24-S-L28-IG1	
L	35	G 1	PN 160	30,5	47,5	37	46	10,5	32,4	0744412000	24-S-L35-IG1	
L	35	G 1 1/4	PN 160	30	51,5	41	55	26,5	45,7	0744402000	24-S-L35-IG11/4	
L	42	G 1 1/2	PN 160	36	53,5	42,5	60	28,5	52,8	0744452000	24-S-L42-IG11/2	

Gerade Aufschraubverschraubungen

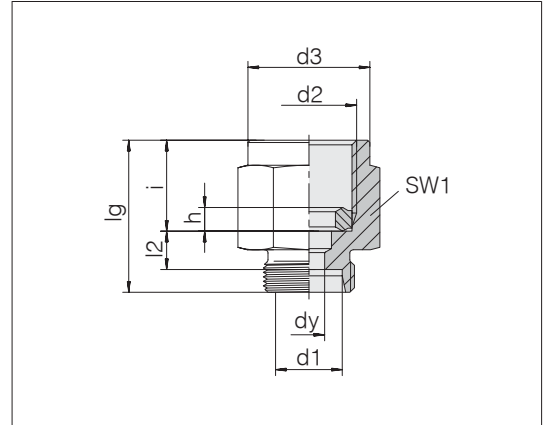
Innengewinde: Whitworth-Rohrgewinde



Reihe Rohr-AD d1	d2	Druck	dy	lg	l2	SW1	i	kg/100 ca.	Bestell-Nr.	Bezeichnung
S 6	G 1/4	PB 630	4	33	26	19	17	4,2	0744502000	24-S-S6-IG1/4
S 8	G 1/4	PB 630	5	33	26	19	17	4,4	0744552000	24-S-S8-IG1/4
S 10	G 3/8	PB 630	7	34	26,5	24	17	6,9	0744602000	24-S-S10-IG3/8
S 12	G 1/4	PB 630	8	34	26,5	22	17	6,8	0744662000	24-S-S12-IG1/4
S 12	G 3/8	PB 630	8	34	26,5	24	17	7,1	0744652000	24-S-S12-IG3/8
S 12	G 1/2	PB 630	8	38	30,5	27	20	8,8	0744672000	24-S-S12-IG1/2
S 14	G 1/2	PB 630	10	40	32	27	20	9,4	0744702000	24-S-S14-IG1/2
S 16	G 1/2	PB 400	12	40	31,5	27	20	9,3	0744752000	24-S-S16-IG1/2
S 20	G 3/4	PB 400	16	45	34,5	36	22	18,9	0744802000	24-S-S20-IG3/4
S 25	G 1	PB 400	20	49,5	37,5	41	24,5	24,0	0744852000	24-S-S25-IG1
S 30	G 1 1/4	PB 400	25	55,5	42	55	26,5	50,3	0744902000	24-S-S30-IG1 1/4
S 38	G 1 1/2	PB 315	32	59,5	43,5	60	28,5	61,5	0744952000	24-S-S38-IG1 1/2

Manometerverschraubungen

Innengewinde: Whitworth-Rohrgewinde

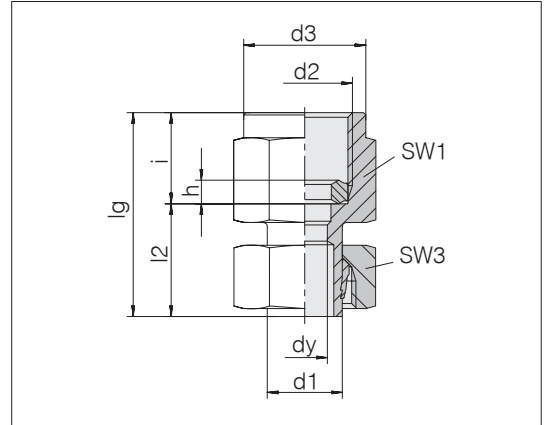


Reihe	Rohr-AD	d1	d2	Druck	d3	dy	lg	l2	SW1	h	i	kg/100 ca.	Bestell-Nr.	Bezeichnung
L	6	G 1/4	PN 315	18,8	4	29	7,5	19	4,6	14,5	3,4	0142002081	24-PGS-L6-IG1/4B	
L	8	G 1/4	PN 315	18,8	6	29	7,5	19	4,6	14,5	3,6	0142052081	24-PGS-L8-IG1/4B	
L	10	G 1/4	PN 315	18,8	8	30	8,5	19	4,6	14,5	3,9	0142102081	24-PGS-L10-IG1/4B	
L	12	G 1/4	PN 315	18,8	10	30	8,5	19	4,6	14,5	4,0	0142152081	24-PGS-L12-IG1/4B	
S	6	G 1/2	PN 630	26,8	4	38	11	27	5,2	20	8,2	0142502081	24-PGS-S6-IG1/2B	
S	8	G 1/4	PN 630	18,8	5	31	9,5	19	4,6	14,5	4,2	0142562081	24-PGS-S8-IG1/4B	
S	8	G 1/2	PN 630	26,8	5	38	11	27	5,2	20	8,5	0142552081	24-PGS-S8-IG1/2B	
S	10	G 1/2	PN 630	26,8	7	38	10,5	27	5,2	20	8,8	0142602081	24-PGS-S10-IG1/2B	
S	12	G 1/4	PN 630	21,8	4	31	9	22	4,6	14,5	6,2	0142662081	24-PGS-S12-IG1/4B	
S	12	G 1/2	PN 630	26,8	8	38	10,5	27	5,2	20	9,0	0142652081	24-PGS-S12-IG1/2B	

Manometerverschraubungen

Innengewinde: Whitworth-Rohrgewinde

Rohransatz vormontiert



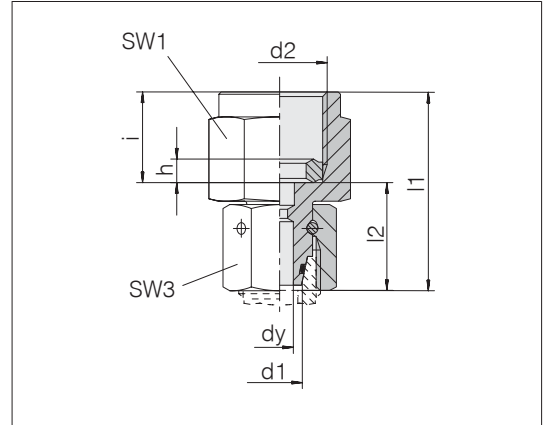
Reihe Rohr-AD d1	d2	Druck	d3	dy	lg	l2	SW1	SW3	h	i	kg/100 ca.	Bestell-Nr.	Bezeichnung
L 6	G 1/8	PN 315	18,8	2,5	39	23,5	19	14		14,5	5,2	0142032007	24-SWPGS-L6-IG1/8B
L 6	G 1/4	PN 315	18,8	2,5	38	23,5	19	14	4,6	14,5	4,8	0142042007	24-SWPGS-L6-IG1/4B
L 8	G 1/4	PN 315	18,8	2,5	38	23,5	19	17	4,6	14,5	5,5	0142092007	24-SWPGS-L8-IG1/4B
L 10	G 1/4	PN 315	18,8	2,5	39,5	25	19	19	4,6	14,5	6,2	0142132007	24-SWPGS-L10-IG1/4B
L 12	G 1/4	PN 315	18,8	2,5	40,5	26	19	22	4,6	14,5	7,4	0142182007	24-SWPGS-L12-IG1/4B
S 6	G 1/2	PN 630	26,8	2,5	45	25	27	17	5,2	20	9,9	0142542007	24-SWPGS-S6-IG1/2B
S 8	G 1/2	PN 630	26,8	3,5	45	25	27	19	5,2	20	10,4	0142592007	24-SWPGS-S8-IG1/2B
S 10	G 1/2	PN 630	26,8	3,5	47	27	27	22	5,2	20	12,0	0142612007	24-SWPGS-S10-IG1/2B
S 12	G 1/2	PN 630	26,8	3,5	47,5	27,5	27	24	5,2	20	12,9	0142692007	24-SWPGS-S12-IG1/2B

Manometerverschraubungen

Innengewinde: Whitworth-Rohrgewinde

Einsteckausführung mit Dichtkegel und O-Ring
passend in Bohrungsform W DIN 3861 / ISO 8434-1

Standardwerkstoff der O-Ringe ist FPM/FKM

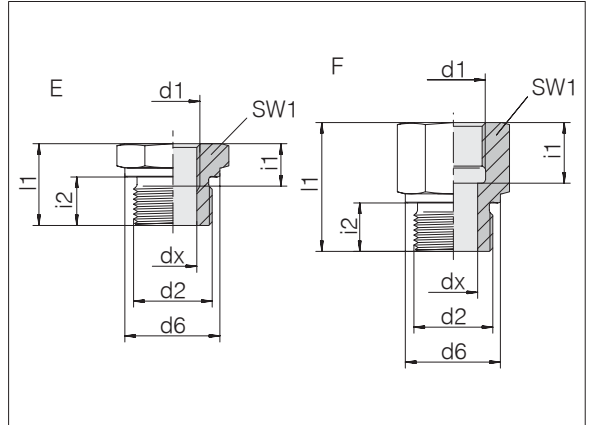


Reihe Rohr-AD d1	d2	Druck	dy	l1	l2	SW1	SW3	h	i	kg/100 ca.	Bestell-Nr.	Bezeichnung
L 6	G 1/4	PN 315	2,5	37,5	23	19	14	4,6	14,5	4,8	1142002058	24-SWOPGS-L6-IG1/4B
L 8	G 1/4	PN 315	4,5	37,5	23	19	17	4,6	14,5	5,5	1142052058	24-SWOPGS-L8-IG1/4B
L 10	G 1/4	PN 315	6	36	21,5	19	19	4,6	14,5	5,8	1142102058	24-SWOPGS-L10-IG1/4B
L 12	G 1/4	PN 315	8	36	21,5	19	22	4,6	14,5	6,9	1142152058	24-SWOPGS-L12-IG1/4B
L 12	G 1/2	PN 630	3,5	42	22	27	22	5,2	20	11,4	1142672058	24-SWOPGS-L12-IG1/2B
L 15	G 1/2	PN 315	3,5	44,5	24,5	27	27	5,2	20	14,2	1142202058	24-SWOPGS-L15-IG1/2B
S 6	G 1/4	PN 630	2,5	35,5	21	19	17	4,6	14,5	5,4	1142522058	24-SWOPGS-S6-IG1/4B
S 6	G 1/2	PN 630	2,5	44,5	24,5	27	17	5,2	20	10,3	1142502058	24-SWOPGS-S6-IG1/2B
S 8	G 1/4	PN 630	4	35,5	21	19	19	4,6	14,5	5,7	1142572058	24-SWOPGS-S8-IG1/4B
S 8	G 1/2	PN 630	4	44,5	24,5	27	19	5,2	20	11,7	1142552058	24-SWOPGS-S8-IG1/2B
S 10	G 1/4	PN 630	2,5	39	24,5	19	22	4,6	14,5	7,8	1142622058	24-SWOPGS-S10-IG1/4B
S 10	G 1/2	PN 630	6	43,5	23,5	27	22	5,2	20	11,3	1142602058	24-SWOPGS-S10-IG1/2B
S 12	G 1/4	PN 630	8	39	24,5	19	24	4,6	14,5	8,2	1142662058	24-SWOPGS-S12-IG1/4B
S 12	G 1/2	PN 630	8	45	25	27	24	5,2	20	12,2	1142652058	24-SWOPGS-S12-IG1/2B

Gewindereduzierungen

Beide Gewinde: Whitworth-Rohrgewinde, zylindrisch

Abdichtung durch Dichtkante

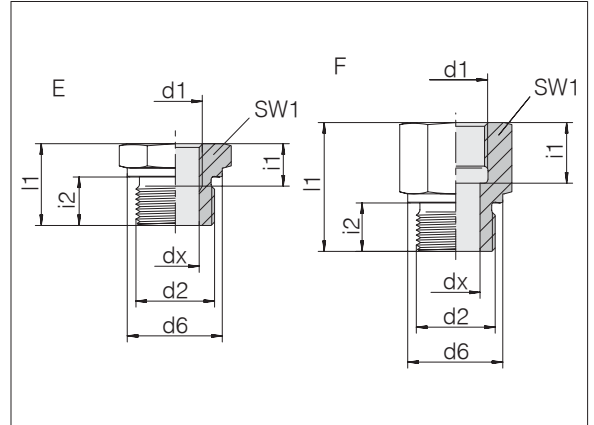


Außengewinde d2	Innengewinde d1	Druck	d6	dx	l1	SW1	i1	i2	Form	Nm -10 %	kg/100 ca.	Bestell-Nr.	Bezeichnung
G 1/8 A	G 1/4	PB 630	14	4	31	19	17	8	F	25	3,7	0149012000	GP-SDS-G1/8B-IG1/4
G 1/8 A	G 3/8	PB 630	14	4	32	24	17	8	F	25	6,3	0149002000	GP-SDS-G1/8B-IG3/8
G 1/4 A	G 1/8	PB 630	18	7	28	19	12	12	F	60	4,0	0149052000	GP-SDS-G1/4B-IG1/8
G 1/4 A	G 3/8	PB 630	18	6	36	24	17	12	F	60	6,6	0149042000	GP-SDS-G1/4B-IG3/8
G 1/4 A	G 1/2	PB 630	18	5	40	27	20	12	F	60	8,6	0149032000	GP-SDS-G1/4B-IG1/2
G 1/4 A	G 3/4	PB 630	18	5	43	36	22	12	F	60	17,0	0149022000	GP-SDS-G1/4B-IG3/4
G 3/8 A	G 1/8	PB 400	22	8,5	22,5	22	8	12	E	110	3,9	0149092000	GP-SDS-G3/8B-IG1/8
G 3/8 A	G 1/4	PB 400	22	8	36	22	17	12	F	110	7,0	0149082000	GP-SDS-G3/8B-IG1/4
G 3/8 A	G 1/2	PB 400	22	8	41	27	20	12	F	110	9,6	0149072000	GP-SDS-G3/8B-IG1/2
G 3/8 A	G 3/4	PB 400	22	8	44	36	22	12	F	110	17,7	0149062000	GP-SDS-G3/8B-IG3/4
G 1/2 A	G 1/8	PB 400	26	8,5	24	27	8	14	E	200	6,6	0149152000	GP-SDS-G1/2B-IG1/8
G 1/2 A	G 1/4	PB 400	26	11,5	24	27	12	14	E	200	5,5	0149142000	GP-SDS-G1/2B-IG1/4
G 1/2 A	G 3/8	PB 400	26	12	36	27	17	14	F	200	9,1	0149132000	GP-SDS-G1/2B-IG3/8
G 1/2 A	G 3/4	PB 400	26	12	46	36	22	14	F	200	18,2	0149122000	GP-SDS-G1/2B-IG3/4
G 1/2 A	G 1	PB 400	26	12	49	41	24,5	14	F	200	22,1	0149112000	GP-SDS-G1/2B-IG1
G 1/2 A	G 1 1/4	PB 250	26	10	53	55	26,5	14	F	200	48,0	0149102000	GP-SDS-G1/2B-IG11/4
G 3/4 A	G 1/4	PB 400	32	11,5	26	32	12	16	E	320	10,2	0149212000	GP-SDS-G3/4B-IG1/4
G 3/4 A	G 3/8	PB 400	32	15	26	32	12	16	E	320	8,7	0149202000	GP-SDS-G3/4B-IG3/8
G 3/4 A	G 1/2	PB 400	32	16	41	32	20	16	F	320	14,4	0149192000	GP-SDS-G3/4B-IG1/2
G 3/4 A	G 1	PB 400	32	16	51	41	24,5	16	F	320	23,7	0149182000	GP-SDS-G3/4B-IG1
G 3/4 A	G 1 1/4	PB 250	32	16	55	55	26,5	16	F	320	48,7	0149172000	GP-SDS-G3/4B-IG11/4
G 3/4 A	G 1 1/2	PB 250	32	16	57	60	28,5	16	F	320	56,5	0149162000	GP-SDS-G3/4B-IG11/2
G 1 A	G 1/4	PB 400	39	11,5	29	41	12	18	E	500	19,5	0149272000	GP-SDS-G1B-IG1/4
G 1 A	G 3/8	PB 400	39	15	29	41	12	18	E	500	17,9	0149262000	GP-SDS-G1B-IG3/8
G 1 A	G 1/2	PB 400	39	19	29	41	14	18	E	500	15,4	0149252000	GP-SDS-G1B-IG1/2
G 1 A	G 3/4	PB 400	39	20	47	41	22	18	F	500	27,3	0149242000	GP-SDS-G1B-IG3/4
G 1 A	G 1 1/4	PB 250	39	20	57	55	26,5	18	F	500	50,9	0149232000	GP-SDS-G1B-IG11/4
G 1 A	G 1 1/2	PB 250	39	20	59	60	28,5	18	F	500	58,6	0149222000	GP-SDS-G1B-IG11/2

Gewindereduzierungen

Beide Gewinde: Whitworth-Rohrgewinde, zylindrisch

Abdichtung durch Dichtkante



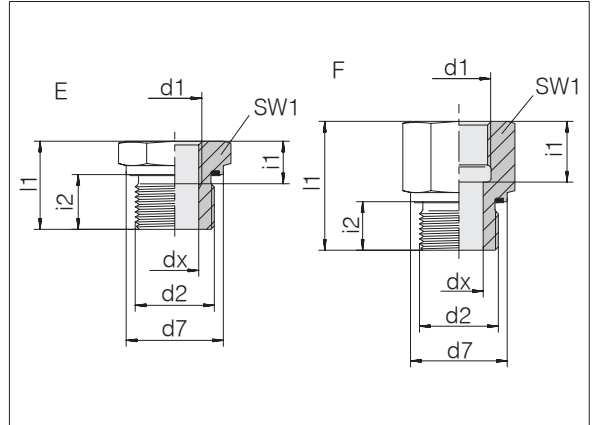
Außengewinde d2	Innengewinde d1	Druck	d6	dx	l1	SW1	i1	i2	Form	Nm -10 %	kg/100 ca.	Bestell-Nr.	Bezeichnung
G 1 1/4 A	G 1/2	PB 250	49	19	32	50	14	20	E	600	31,0	0149312000	GP-SDS-G11/4B-IG1/2
G 1 1/4 A	G 3/4	PB 250	49	24	32	50	16	20	E	600	26,4	0149302000	GP-SDS-G11/4B-IG3/4
G 1 1/4 A	G 1	PB 250	49	25	52	50	24,5	20	F	600	45,8	0149292000	GP-SDS-G11/4B-IG1
G 1 1/4 A	G 1 1/2	PB 250	49	25	60	60	28,5	20	F	600	62,1	0149282000	GP-SDS-G11/4B-IG11/2
G 1 1/2 A	G 1/2	PB 250	55	19	36	55	14	22	E	800	47,8	0149352000	GP-SDS-G11/2B-IG1/2
G 1 1/2 A	G 3/4	PB 250	55	24	36	55	16	22	E	800	42,2	0149342000	GP-SDS-G11/2B-IG3/4
G 1 1/2 A	G 1	PB 250	55	30,5	36	55	18	22	E	800	34,0	0149332000	GP-SDS-G11/2B-IG1
G 1 1/2 A	G 1 1/4	PB 250	55	32	58	55	26,5	22	F	800	52,7	0149322000	GP-SDS-G11/2B-IG11/4

Gewindereduzierungen

Beide Gewinde: Whitworth-Rohrgewinde, zylindrisch

Abdichtung durch Profildichtring PEFLEX

Standardwerkstoff der Profildichtringe ist NBR



Außengewinde d2	Innengewinde d1	Druck	d7	dx	l1	SW1	i1	i2	Form	Nm -10 %	kg/100 ca.	Bestell-Nr.	Bezeichnung
G 1/8 A	G 1/4	PN 630	13,9	4	32,5	19	17	8	F	20	4,2	1149012000	GP-SDS-G1/8E-IG1/4
G 1/8 A	G 3/8	PN 630	13,9	4	33,5	24	17	8	F	20	6,8	1149002000	GP-SDS-G1/8E-IG3/8
G 1/4 A	G 1/8	PN 630	18,9	5	31,5	19	12	12	F	60	4,6	1149052000	GP-SDS-G1/4E-IG1/8
G 1/4 A	G 3/8	PN 630	18,9	5	37,5	24	17	12	F	60	7,3	1149042000	GP-SDS-G1/4E-IG3/8
G 1/4 A	G 1/2	PN 630	18,9	5	41,5	30	20	12	F	60	12,4	1149032000	GP-SDS-G1/4E-IG1/2
G 1/4 A	G 3/4	PN 630	18,9	5	44,5	36	22	12	F	60	18,5	1149022000	GP-SDS-G1/4E-IG3/4
G 3/8 A	G 1/8	PN 630	21,9	8,5	22,5	22	8	12	E	90	3,8	1149092000	GP-SDS-G3/8E-IG1/8
G 3/8 A	G 1/4	PN 630	21,9	8	37,5	22	17	12	F	90	7,2	1149082000	GP-SDS-G3/8E-IG1/4
G 3/8 A	G 1/2	PN 630	21,9	8	42,5	30	20	12	F	90	13,2	1149072000	GP-SDS-G3/8E-IG1/2
G 3/8 A	G 3/4	PN 400	21,9	8	45,5	36	22	12	F	90	19,1	1149062000	GP-SDS-G3/8E-IG3/4
G 1/2 A	G 1/8	PN 630	26,9	8,5	24	27	8	14	E	150	6,5	1149152000	GP-SDS-G1/2E-IG1/8
G 1/2 A	G 1/4	PN 630	26,9	11,5	24	27	12	14	E	150	5,6	1149142000	GP-SDS-G1/2E-IG1/4
G 1/2 A	G 3/8	PN 630	26,9	12	37,5	27	17	14	F	150	9,7	1149132000	GP-SDS-G1/2E-IG3/8
G 1/2 A	G 1/2	PN 630	26,9	12	42	30	20	14	F	150	12,3	1149402000	GP-SDS-G1/2E-IG1/2
G 1/2 A	G 3/4	PN 400	26,9	12	47,5	36	22	14	F	150	19,4	1149122000	GP-SDS-G1/2E-IG3/4
G 1/2 A	G 1	PN 400	26,9	12	50,5	41	24,5	14	F	150	23,7	1149112000	GP-SDS-G1/2E-IG1
G 1/2 A	G 1 1/4	PN 400	26,9	12	54,5	55	26,5	14	F	150	50,3	1149102000	GP-SDS-G1/2E-IG11/4
G 3/4 A	G 1/4	PN 400	31,9	11,5	26	32	12	16	E	200	10,1	1149212000	GP-SDS-G3/4E-IG1/4
G 3/4 A	G 3/8	PN 400	31,9	15	26	32	12	16	E	200	8,5	1149202000	GP-SDS-G3/4E-IG3/8
G 3/4 A	G 1/2	PN 400	31,9	16	42,5	32	20	16	F	200	15,0	1149192000	GP-SDS-G3/4E-IG1/2
G 3/4 A	G 1	PN 400	31,9	16	52,5	41	24,5	16	F	200	24,7	1149182000	GP-SDS-G3/4E-IG1
G 3/4 A	G 1 1/4	PN 400	31,9	16	56,5	55	26,5	16	F	200	51,4	1149172000	GP-SDS-G3/4E-IG11/4
G 3/4 A	G 1 1/2	PN 315	31,9	16	58,5	60	28,5	16	F	200	59,6	1149162000	GP-SDS-G3/4E-IG11/2

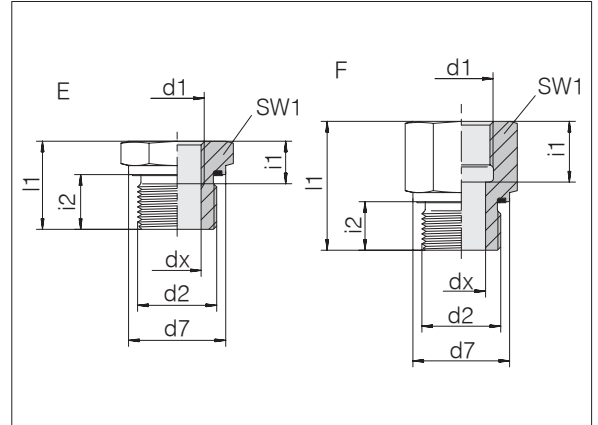


Gewindereduzierungen

Beide Gewinde: Whitworth-Rohrgewinde, zylindrisch

Abdichtung durch Profildichtring PEFLEX

Standardwerkstoff der Profildichtringe ist NBR

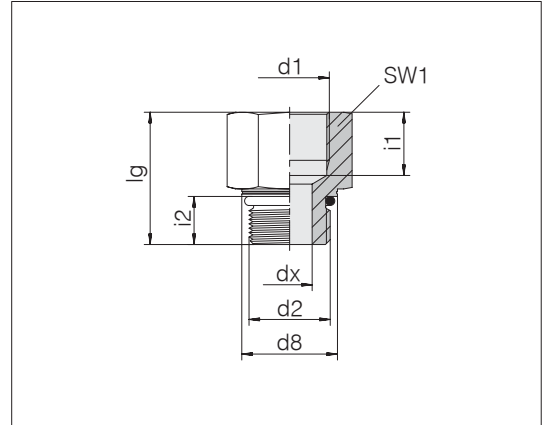


Außengewinde d2	Innengewinde d1	Druck	d7	dx	l1	SW1	i1	i2	Form	Nm -10 %	kg/100 ca.	Bestell-Nr.	Bezeichnung
G 1 A	G 1/4	PN 400	39,9	11,5	29	41	12	18	E	250	19,3	1149272000	GP-SDS-G1E-IG1/4
G 1 A	G 3/8	PN 400	39,9	15	29	41	12	18	E	250	17,8	1149262000	GP-SDS-G1E-IG3/8
G 1 A	G 1/2	PN 400	39,9	19	29	41	14	18	E	250	15,2	1149252000	GP-SDS-G1E-IG1/2
G 1 A	G 3/4	PN 400	39,9	20	49	41	22	18	F	250	28,6	1149242000	GP-SDS-G1E-IG3/4
G 1 A	G 1 1/4	PN 400	39,9	20	59	55	26,5	18	F	250	54,9	1149232000	GP-SDS-G1E-IG11/4
G 1 A	G 1 1/2	PN 315	39,9	20	61	60	28,5	18	F	250	62,6	1149222000	GP-SDS-G1E-IG11/2
G 1 1/4 A	G 1/2	PN 400	49,9	19	32	50	14	20	E	500	30,9	1149312000	GP-SDS-G11/4E-IG1/2
G 1 1/4 A	G 3/4	PN 400	49,9	24	32	50	16	20	E	500	26,0	1149302000	GP-SDS-G11/4E-IG3/4
G 1 1/4 A	G 1	PN 400	49,9	25	54	50	24,5	20	F	500	48,2	1149292000	GP-SDS-G11/4E-IG1
G 1 1/4 A	G 1 1/2	PN 315	49,9	25	62	60	28,5	20	F	500	65,9	1149282000	GP-SDS-G11/4E-IG11/2
G 1 1/2 A	G 1/2	PN 315	54,9	19	36	55	14	22	E	600	46,7	1149352000	GP-SDS-G11/2E-IG1/2
G 1 1/2 A	G 3/4	PN 315	54,9	24	36	55	16	22	E	600	41,6	1149342000	GP-SDS-G11/2E-IG3/4
G 1 1/2 A	G 1	PN 315	54,9	30,5	36	55	18	22	E	600	33,6	1149332000	GP-SDS-G11/2E-IG1
G 1 1/2 A	G 1 1/4	PN 315	54,9	32	60	55	26,5	22	F	600	55,3	1149322000	GP-SDS-G11/2E-IG11/4
G 2 A	G 1/2	PN 160	74,9	19	45	75	14	24	E	700	117,1	1149682000	GP-SDS-G2E-IG1/2
G 2 A	G 1	PN 160	74,9	30,5	45	75	18	24	E	700	101,9	1149692000	GP-SDS-G2E-IG1
G 2 A	G 1 1/4	PN 160	74,9	39	45	75	26,5	24	E	700	85,2	1149702000	GP-SDS-G2E-IG11/4
G 2 A	G 1 1/2	PN 160	74,9	35	65	75	28,5	24	F	700	139,5	1149672000	GP-SDS-G2E-IG11/2

Gerader Adapter ISO 6149 / DIN 3852

Beide Gewinde: Metrisches Feingewinde, zylindrisch

Standardwerkstoff der O-Ringe ist NBR



Außengewinde d2	Innengewinde d1	Druck	d6	dx	l1	SW1	i1	i2	Nm -10 %	kg/100 ca.	Bestell-Nr.	Bezeichnung
M 10 x 1	M 10 x 1	PB 630	13,8	3	24	17	11	8,5	15	2,6	1149542000	GP-SDS-M10F-IM10
M 12 x 1,5	M 12 x 1,5	PB 630	16,8	4	32,5	19	16	11	25	4,4	1149552000	GP-SDS-M12F-IM12
M 14 x 1,5	M 14 x 1,5	PB 630	18,8	6	31,5	22	16	11	35	5,6	1149562000	GP-SDS-M14F-IM14
M 16 x 1,5	M 16 x 1,5	PB 630	21,8	7	33	24	16	11,5	40	7,1	1149572000	GP-SDS-M16F-IM16
M 18 x 1,5	M 18 x 1,5	PB 630	23,8	9	34	27	16	12,5	45	8,8	1149582000	GP-SDS-M18F-IM18
M 22 x 1,5	M 22 x 1,5	PB 630	26,8	12	37	32	18	13	60	13,0	1149592000	GP-SDS-M22F-IM22
M 27 x 2	M 26 x 1,5	PB 400	31,8	15	44	36	21	16	100	19,4	1149602000	GP-SDS-M27F-IM26
M 27 x 2	M 27 x 2	PB 400	31,8	15	44	36	21	16	100	19,0	1149612000	GP-SDS-M27F-IM27
M 33 x 2	M 33 x 2	PB 400	40,8	20	46	46	23	16	160	32,0	1149622000	GP-SDS-M33F-IM33
M 42 x 2	M 42 x 4	PB 250	49,8	26	49	55	25	16	210	46,7	1149632000	GP-SDS-M42F-IM42
M 48 x 2	M 48 x 2	PB 250	54,8	32	53,5	60	27	17,5	260	56,5	1149642000	GP-SDS-M48F-IM48

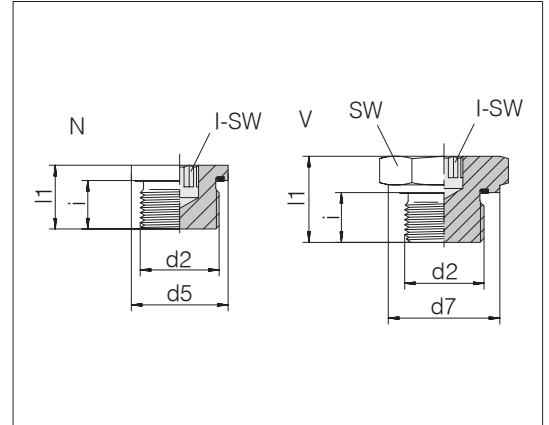
Verschlusschrauben

Für Einschraublöcher nach DIN 3852 / ISO 9974

Einschraubgewinde: Metrisches Feingewinde, zylindrisch

Abdichtung durch Profildichtung PEFLEX

Standardwerkstoff der Profildichtringe ist NBR



d2	Druck	d5	d7	l1	SW	I-SW	i	Form	Nm -10 %	kg/100 ca.	Bestell-Nr.	Bezeichnung
M 8 x 1	PN 400	12		12,3		4	8	N	10	0,5	0189142100	GP-PLIH-M8E-C21
M 10 x 1	PN 400	14		12,3		5	8	N	12	0,7	0189202100	GP-PLIH-M10E-C21
M 10 x 1	PN 400		13,9	18	14		8	V	12	1,6	1189202100	GP-PLEH-M10E-C21
M 12 x 1,5	PN 400	17		17,3		6	12	N	23	1,4	0189212100	GP-PLIH-M12E-C21
M 14 x 1,5	PN 400	19		17,3		6	12	N	30	1,9	0189222100	GP-PLIH-M14E-C21
M 14 x 1,5	PN 400		18,9	22	19		12	V	30	3,4	1189222100	GP-PLEH-M14E-C21
M 16 x 1,5	PN 400	21,9		17,3		8	12	N	50	2,4	0189232100	GP-PLIH-M16E-C21
M 18 x 1,5	PN 400	23,9		17,3		8	12	N	65	3,2	0189242100	GP-PLIH-M18E-C21
M 18 x 1,5	PN 400		23,9	22	24		12	V	65	5,6	1189242100	GP-PLEH-M18E-C21
M 20 x 1,5	PN 400	25,9		19,3		10	14	N	75	4,0	0189252100	GP-PLIH-M20E-C21
M 22 x 1,5	PN 400	27		19,3		10	14	N	90	5,0	0189262100	GP-PLIH-M22E-C21
M 24 x 1,5	PN 400	29,9		19,3		12	14	N	90	5,8	0189272100	GP-PLIH-M24E-C21
M 26 x 1,5	PN 400	31,9		21,3		12	16	N	110	7,4	0189282100	GP-PLIH-M26E-C21
M 27 x 2	PN 400	32		21,3		12	16	N	130	7,7	0189292100	GP-PLIH-M27E-C21
M 33 x 2	PN 400	39,9		22,8		17	16	N	225	12,4	0189302100	GP-PLIH-M33E-C21
M 33 x 2	PN 400		46	33	46	17	18	V	250	27,4	1189302100	GP-PLEH-M33E-C21
M 42 x 2	PN 400		57	38	60	22	20	V	400	53,4	1189312100	GP-PLEH-M42E-C21
M 42 x 2	PN 315	49,9		22,8		22	16	N	310	18,6	0189312100	GP-PLIH-M42E-C21
M 48 x 2	PN 400		64	40	65	24	22	V	500	69,2	1189322100	GP-PLEH-M48E-C21
M 48 x 2	PN 315	55		22,8		24	16	N	380	24,4	0189322100	GP-PLIH-M48E-C21

Beispiel Bez. Vergl.:
VSTI8X1ED

Einschraublöcher nach
DIN 3852, Form X,
d5 = d4 schmal.

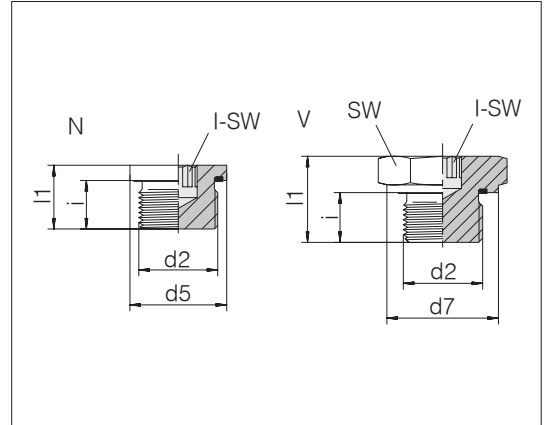
Verschlusschrauben

Für Einschraublöcher nach DIN 3852 / ISO 1179

Einschraubgewinde: Whitworth-Rohrgewinde, zylindrisch

Abdichtung durch Profildichtring PEFLEX

Standardwerkstoff der Profildichringe ist NBR



d2	Druck	d5	d7	l1	SW	I-SW	i	Form	Nm -10 %	kg/100 ca.	Bestell-Nr.	Bezeichnung
G 1/8 A	PN 400	14		12,3		5	8	N	12	0,7	0189332100	GP-PLIH-G1/8E-C21
G 1/4 A	PN 400	18,9		17,3		6	12	N	25	1,8	0189342100	GP-PLIH-G1/4E-C21
G 3/8 A	PN 400	22		17,3		8	12	N	50	2,7	0189352100	GP-PLIH-G3/8E-C21
G 1/2 A	PN 400	26,9		19,3		10	14	N	70	4,4	0189362100	GP-PLIH-G1/2E-C21
G 3/4 A	PN 400	32		21,3		12	16	N	120	7,5	0189372100	GP-PLIH-G3/4E-C21
G 1 A	PN 400	39,9		22,8		17	16	N	200	12,3	0189382100	GP-PLIH-G1E-C21
G 1 A	PN 400		46	33	46	17	18	V	250	27,2	1189382100	GP-PLIH-G1E-C21
G 1 1/4 A	PN 400	49,9		28		22	20	N	450	27,2	1189412100	GP-PLIH-G11/4E-PN400-C21
G 1 1/4 A	PN 400		57	38	60	22	20	V	400	54,3	1189392100	GP-PLIH-G11/4E-C21
G 1 1/4 A	PN 315	49,9		22,8		22	16	N	320	19,4	0189392100	GP-PLIH-G11/4E-C21
G 1 1/2 A	PN 400	55		30		24	22	N	600	37,5	1189422100	GP-PLIH-G11/2E-PN400-C21
G 1 1/2 A	PN 400		64	40	65	24	22	V	500	69,3	1189402100	GP-PLIH-G11/2E-C21
G 1 1/2 A	PN 315	55		22,8		24	16	N	400	25,2	0189402100	GP-PLIH-G11/2E-C21

Beispiel Bez. Vergl.:
VST11/8ED

Einschraublöcher nach
DIN 3852, Form X,
d5 = d4 schmal.

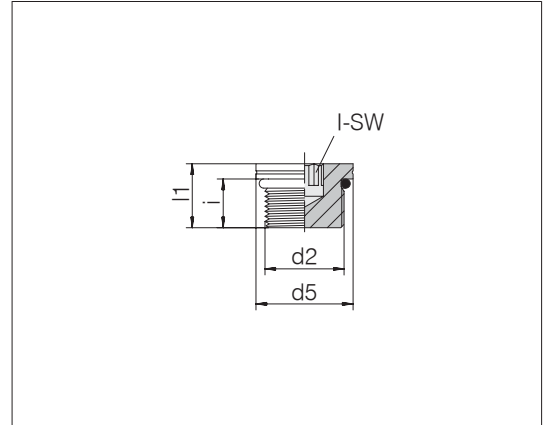


Verschlusschrauben

Einschraubgewinde: Metrisches Feingewinde, zylindrisch
ISO 6149

Abdichtung durch O-Ring

Standardwerkstoff der O-Ringe ist NBR

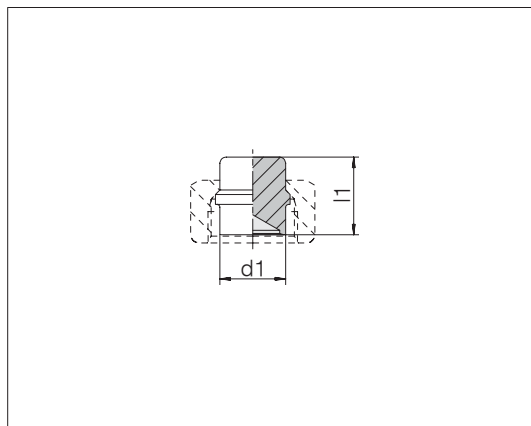


d2	Druck	d5	l1	I-SW	i	Nm -10 %	kg/100 ca.	Bestell-Nr.	Bezeichnung
M 10 x 1	PN 630	14	13	5	9,5	18	0,8	0190012100	GP-PLIH-M10F-C21
M 12 x 1,5	PN 630	17	15,5	6	11	40	1,4	0190022100	GP-PLIH-M12F-C21
M 14 x 1,5	PN 630	19	16	6	11	55	2,0	0190032100	GP-PLIH-M14F-C21
M 16 x 1,5	PN 630	22	17,5	8	12,5	70	2,8	0190042100	GP-PLIH-M16F-C21
M 18 x 1,5	PN 630	24	19	8	14	90	3,9	0190052100	GP-PLIH-M18F-C21
M 22 x 1,5	PN 630	27	20	10	15	130	5,7	0190072100	GP-PLIH-M22F-C21
M 26 x 1,5	PN 400	31	21	12	16	150	8,0	0190102100	GP-PLIH-M26F-C21
M 27 x 2	PN 400	32	23,5	12	18,5	180	9,6	0190202100	GP-PLIH-M27F-C21
M 33 x 2	PN 400	41	24,5	17	18,5	310	15,1	0190182100	GP-PLIH-M33F-C21
M 42 x 2	PN 400	50	25	17	19	400	26,2	0190132100	GP-PLIH-M42F-C21
M 48 x 2	PN 400	55	27,5	17	21,5	500	37,9	0190142100	GP-PLIH-M48F-C21

Verschlussstopfen

Mit Dichtkante
passend in Bohrungsform W DIN 3861 / ISO 8434-1

zum Blindschließen von Rohrverschraubungen



Reihe	Druck	l1	kg/100 ca.	Bestell-Nr.	Bezeichnung
Rohr-AD d1					
L/S 6	PN 315/630	19,5	0,5	0793652000	24-PLB-L/S6
L/S 8	PN 315/630	19,5	0,8	0793662000	24-PLB-L/S8
L/S 10	PN 315/630	21	1,3	0793672000	24-PLB-L/S10
L/S 12	PN 315/630	21,8	2,0	0793682000	24-PLB-L/S12
L 15	PN 315	22	3,0	0793692000	24-PLB-L15
L 18	PN 315	24	4,6	0793702000	24-PLB-L18
L 22	PN 160	26	7,4	0793712000	24-PLB-L22
L 28	PN 160	26,5	11,5	0793722000	24-PLB-L28
L 35	PN 160	32	22,1	0793732000	24-PLB-L35
L 42	PN 160	32,5	31,5	0793742000	24-PLB-L42
S 14	PN 630	23,5	2,9	0793792000	24-PLB-S14
S 16	PN 400	25,5	4,0	0793802000	24-PLB-S16
S 20	PN 400	30,5	7,4	0793812000	24-PLB-S20
S 25	PN 400	32,5	11,8	0793822000	24-PLB-S25
S 30	PN 400	35,5	18,3	0793832000	24-PLB-S30
S 38	PN 315	40	33,1	0793842000	24-PLB-S38

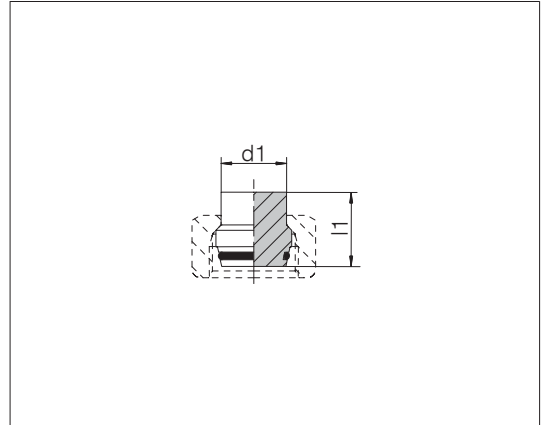
Beispiel Bez. Vergl.:
BUZ06LX

Verschlussstopfen

Mit Dichtkegel und O-Ring
passend in Bohrungsform W DIN 3861 / ISO 8434-1

zum Blindschließen von Rohrverschraubungen

Standardwerkstoff der O-Ringe ist FPM/FKM



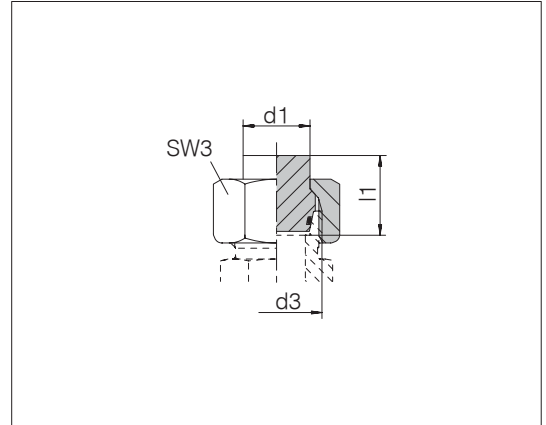
Reihe Rohr-AD d1	Druck	l1	kg/100 ca.	Bestell-Nr.	Bezeichnung
L/S 6	PN 500/800	19	0,6	1793142058	24-PLO-L/S6
L/S 8	PN 500/800	19	1,0	1793152058	24-PLO-L/S8
L/S 10	PN 500/800	21	1,6	1793162058	24-PLO-L/S10
L/S 12	PN 400/630	21,5	2,2	1793172058	24-PLO-L/S12
L 15	PN 400	21	3,2	1793082058	24-PLO-L15
L 18	PN 400	23,5	5,1	1793092058	24-PLO-L18
L 22	PN 250	26	8,1	1793102058	24-PLO-L22
L 28	PN 250	26,5	13,0	1793112058	24-PLO-L28
L 35	PN 250	32	24,0	1793122058	24-PLO-L35
L 42	PN 250	32,5	34,6	1793132058	24-PLO-L42
S 14	PN 630	24	3,2	1793182058	24-PLO-S14
S 16	PN 630	25	4,1	1793192058	24-PLO-S16
S 20	PN 420	30,5	8,0	1793202058	24-PLO-S20
S 25	PN 420	32,5	12,4	1793212058	24-PLO-S25
S 30	PN 420	35,5	18,2	1793222058	24-PLO-S30
S 38	PN 420	40,5	31,5	1793232058	24-PLO-S38

Verschlussstopfen

Mit Dichtkegel und O-Ring
passend in Bohrungsform W DIN 3861 / ISO 8434-1

zum Blindschließen von Rohrverschraubungen

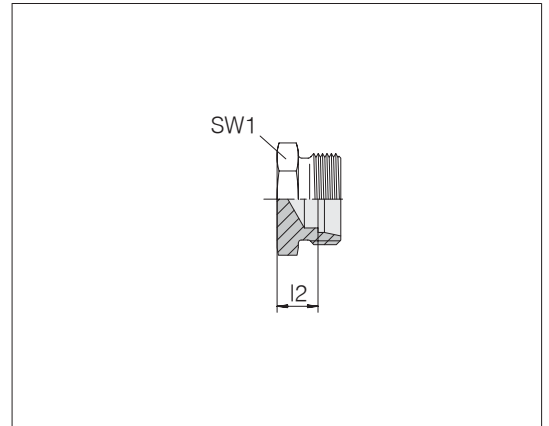
Standardwerkstoff der O-Ringe ist FPM/FKM



Reihe	d3	Druck	l1	SW3	kg/100 ca.	Bestell-Nr.	Bezeichnung
Rohr-AD d1							
L 6	M 12 x 1,5	PN 500	18,5	14	1,6	1193042058	24-PLOC-L6
L 8	M 14 x 1,5	PN 500	19	17	2,5	1193052058	24-PLOC-L8
L 10	M 16 x 1,5	PN 500	20,5	19	3,4	1193062058	24-PLOC-L10
L 12	M 18 x 1,5	PN 400	21	22	4,8	1193072058	24-PLOC-L12
L 15	M 22 x 1,5	PN 400	21	27	7,5	1193082058	24-PLOC-L15
L 18	M 26 x 1,5	PN 400	23,5	32	11,4	1193092058	24-PLOC-L18
L 22	M 30 x 2	PN 250	26	36	16,3	1193102058	24-PLOC-L22
L 28	M 36 x 2	PN 250	26,5	41	21,7	1193112058	24-PLOC-L28
L 35	M 45 x 2	PN 250	32	50	37,4	1193122058	24-PLOC-L35
L 42	M 52 x 2	PN 250	32,5	60	55,9	1193132058	24-PLOC-L42
S 6	M 14 x 1,5	PN 800	18,5	17	2,4	1193142058	24-PLOC-S6
S 8	M 16 x 1,5	PN 800	19	19	3,1	1193152058	24-PLOC-S8
S 10	M 18 x 1,5	PN 800	21	22	4,7	1193162058	24-PLOC-S10
S 12	M 20 x 1,5	PN 630	21,5	24	5,7	1193172058	24-PLOC-S12
S 14	M 22 x 1,5	PN 630	24	27	8,5	1193182058	24-PLOC-S14
S 16	M 24 x 1,5	PN 630	25	30	10,7	1193192058	24-PLOC-S16
S 20	M 30 x 2	PN 420	30,5	36	18,3	1193202058	24-PLOC-S20
S 25	M 36 x 2	PN 420	32,5	46	33,0	1193212058	24-PLOC-S25
S 30	M 42 x 2	PN 420	35,5	50	39,8	1193222058	24-PLOC-S30
S 38	M 52 x 2	PN 420	40,5	60	62,8	1193232058	24-PLOC-S38

Beispiel Bez. Vergl.:
VKAM06LVIT

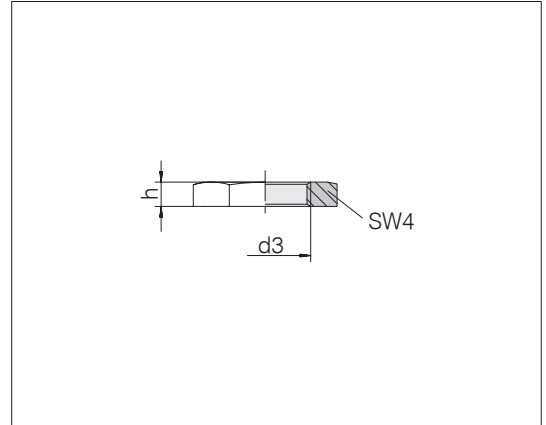
Rohrverschlusschrauben



Reihe Rohr-AD	Druck	l2	SW1	kg/100 ca.	Bestell-Nr.	Bezeichnung
L 6	PN 315	7	12	0,8	0793342000	24-TBS-L6
L 8	PN 315	8	14	1,2	0793352000	24-TBS-L8
L 10	PN 315	9	17	1,6	0793362000	24-TBS-L10
L 12	PN 315	10	19	2,2	0793372000	24-TBS-L12
L 15	PN 315	11	24	3,8	0793382000	24-TBS-L15
L 18	PN 315	11,5	27	5,4	0793392000	24-TBS-L18
L 22	PN 160	13,5	32	7,7	0793402000	24-TBS-L22
L 28	PN 160	14,5	41	13,3	0793412000	24-TBS-L28
L 35	PN 160	14,5	46	20,1	0793422000	24-TBS-L35
L 42	PN 160	16	55	34,0	0793432000	24-TBS-L42
S 6	PN 630	11	14	1,6	0793442000	24-TBS-S6
S 8	PN 630	13	17	2,6	0793452000	24-TBS-S8
S 10	PN 630	12,5	19	3,1	0793462000	24-TBS-S10
S 12	PN 630	14,5	22	4,5	0793472000	24-TBS-S12
S 14	PN 630	16	24	5,9	0793482000	24-TBS-S14
S 16	PN 400	15,5	27	6,8	0793492000	24-TBS-S16
S 20	PN 400	17,5	32	12,0	0793502000	24-TBS-S20
S 25	PN 400	20	41	21,3	0793512000	24-TBS-S25
S 30	PN 400	20,5	46	28,1	0793522000	24-TBS-S30
S 38	PN 315	23	55	49,8	0793532000	24-TBS-S38

Sechskantmuttern

Für Schottverschraubungen



d3	SW4	h	kg/100 ca.	Bestell-Nr.	Bezeichnung
M 12 x 1,5	17	6	0,7	0081002100	24-LN-L6-M12
M 14 x 1,5	19	6	0,8	0081022100	24-LN-L8-S6-M14
M 16 x 1,5	22	6	1,0	0081042100	24-LN-L10-S8-M16
M 18 x 1,5	24	6	1,2	0081062100	24-LN-L12-S10-M18
M 20 x 1,5	27	6	1,5	0081082100	24-LN-S12-M20
M 22 x 1,5	30	7	2,2	0081102100	24-LN-L15-S14-M22
M 24 x 1,5	32	7	2,4	0081122100	24-LN-S16-M24
M 26 x 1,5	36	8	3,8	0081142100	24-LN-L18-M26
M 30 x 2	41	8	4,9	0081162100	24-LN-L22-S20-M30
M 36 x 2	46	9	5,9	0081182100	24-LN-L28-S25-M36
M 42 x 2	50	9	5,8	0081202100	24-LN-S30-M42
M 45 x 2	55	9	7,5	0081222100	24-LN-L35-M45
M 52 x 2	65	10	12,1	0081262100	24-LN-L42-S38-M52

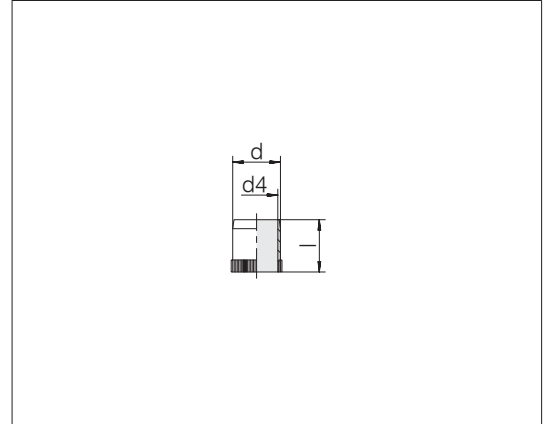
Beispiel Bez. Vergl.:
GM06LX
ISO 8434-1-LN-L6-St



Verstärkungshülsen

Für dünnwandige Stahlrohre

Werkstoff: Messing



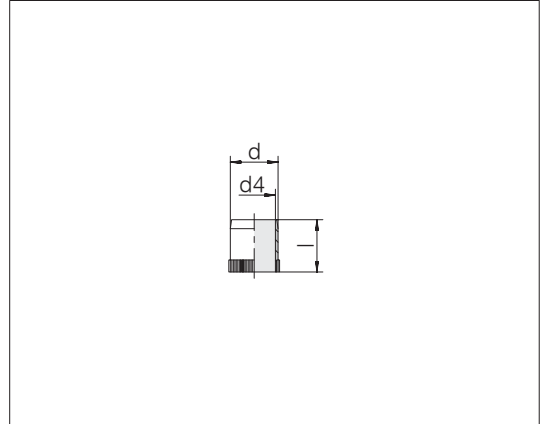
für Rohr-AD x Wandstärke	d	d4	l	kg/100 ca.	Bestell-Nr.	Bezeichnung
6 x 1	4	2,6	15,5	0,1	0020005000	24-RS-4-BS
6 x 0,75	4,5	3,1	12,5	0,1	0020025000	24-RS-4,5-BS
6 x 0,5	5	3,6	12,5	0,1	0020045000	24-RS-5-BS
8 x 1	6	4,6	15,5	0,2	0020085000	24-RS-6-BS
8 x 0,75	6,5	5,1	12,5	0,1	0020125000	24-RS-6,5-BS
10 x 1,5	7	5,6	17	0,2	0020145000	24-RS-7-BS
10 x 1	8	6,6	16,5	0,2	0020165000	24-RS-8-BS
10 x 0,75	8,5	7,1	16,5	0,2	0020185000	24-RS-8,5-BS
12 x 1,5	9	7,6	16,5	0,3	0020245000	24-RS-9-BS
12 x 1	10	8,6	16,5	0,3	0020285000	24-RS-10-BS
12 x 0,75	10,5	9,3	16,5	0,3	0020305000	24-RS-10,5-BS
14 x 1 / 15 x 1,5	12	10,2	18	0,5	0020325000	24-RS-12-BS
15 x 1 / 16 x 1,5	13	11,2	17	0,5	0020365000	24-RS-13-BS
18 x 1,5	15	13,2	17,5	0,6	0020385000	24-RS-15-BS
18 x 1 / 20 x 2	16	14,2	17,5	0,6	0020405000	24-RS-16-BS
20 x 1 / 22 x 2	18	16,2	22	0,9	0020425000	24-RS-18-BS
22 x 1,5	19	17,2	18	0,8	0020445000	24-RS-19-BS
22 x 1	20	18,2	18	0,8	0020465000	24-RS-20-BS
25 x 1,5	22	20,2	23,5	1,1	0020485000	24-RS-22-BS
25 x 1	23	21,2	23,5	1,2	0020505000	24-RS-23-BS
28 x 2	24	22,2	18	1,4	0020525000	24-RS-24-BS
28 x 1,5 / 30 x 2,5	25	23,2	18	0,9	0020545000	24-RS-25-BS
28 x 1 / 30 x 2	26	24,2	18	1,0	0020565000	24-RS-26-BS
35 x 2	31	28,8	22,5	1,9	0020585000	24-RS-31-BS
35 x 1,5 / 38 x 3	32	29,8	22,5	1,9	0020605000	24-RS-32-BS
35 x 1 / 38 x 2,5	33	30,8	22,5	2,1	0020625000	24-RS-33-BS
42 x 2	38	35,8	23,5	2,4	0020645000	24-RS-38-BS
42 x 1,5	39	36,8	23,5	2,5	0020665000	24-RS-39-BS

Beispiel Bez. Vergl.:
VH04MSX

Verstärkungshülsen

Für dünnwandige Stahlrohre

Werkstoff: Stahl



für Rohr-AD x Wandstärke	d	d4	l	kg/100 ca.	Bestell-Nr.	Bezeichnung
6 x 1	4	2,6	14	0,1	0020732000	24-RS-4-ST
6 x 0,75	4,5	3,1	14	0,1	0020742000	24-RS-4,5-ST
8 x 1	6	4,6	14	0,1	0020752000	24-RS-6-ST
10 x 1	8	6,6	16,5	0,2	0020772000	24-RS-8-ST
12 x 1	10	8,6	16,5	0,2	0020792000	24-RS-10-ST
14 x 1	12	10,1	17	0,4	0020812000	24-RS-12-ST
15 x 1 / 16 x 1,5	13	11,1	17	0,4	0020822000	24-RS-13-ST
16 x 1	14	12,1	17	0,4	0020832000	24-RS-14-ST
18 x 1,5	15	13,1	19	0,6	0020842000	24-RS-15-ST
18 x 1 / 20 x 2	16	14,1	19	0,6	0020852000	24-RS-16-ST
20 x 1,5	17	15,1	20	0,6	0020862000	24-RS-17-ST
22 x 2	18	16,1	20	0,6	0020872000	24-RS-18-ST
22 x 1,5	19	17,1	16	0,6	0020452000	24-RS-19-ST
22 x 1	20	18,1	20	0,8	0020882000	24-RS-20-ST
25 x 2	21	19,1	21,5	0,8	0020892000	24-RS-21-ST
25 x 1,5	22	20,1	23,5	1,0	0020902000	24-RS-22-ST
28 x 2	24	22,3	23,5	1,1	0020912000	24-RS-24-ST
28 x 1,5 / 30 x 2,5	25	23,3	23,5	0,9	0020532000	24-RS-25-ST
28 x 1 / 30 x 2	26	24,3	23,5	1,3	0020922000	24-RS-26-ST
35 x 2,5	30	27,6	26,5	1,9	0020932000	24-RS-30-ST
35 x 2	31	28,6	26,5	2,0	0020592000	24-RS-31-ST
35 x 1,5 / 38 x 3	32	29,6	26,5	1,9	0020942000	24-RS-32-ST
38 x 2,5	33	30,6	26,5	2,0	0020952000	24-RS-33-ST
38 x 2	34	31,6	26,5	2,6	0020962000	24-RS-34-ST
42 x 2,5	37	34,6	21	2,0	0020972000	24-RS-37-ST
42 x 2	38	35,6	21	2,0	0020982000	24-RS-38-ST
42 x 1,5	39	36,6	21	2,0	0020992000	24-RS-39-ST

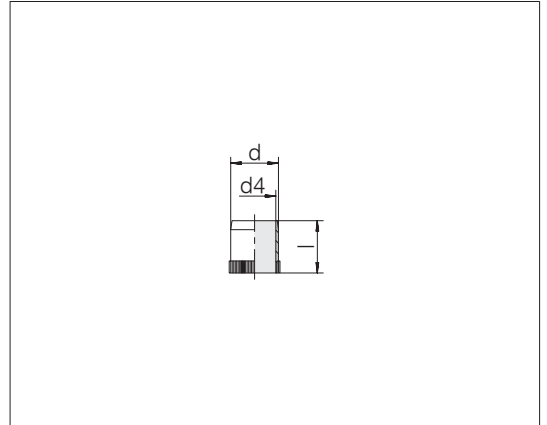
Beispiel Bez. Vergl.:
VH04CFX



Verstärkungshülsen

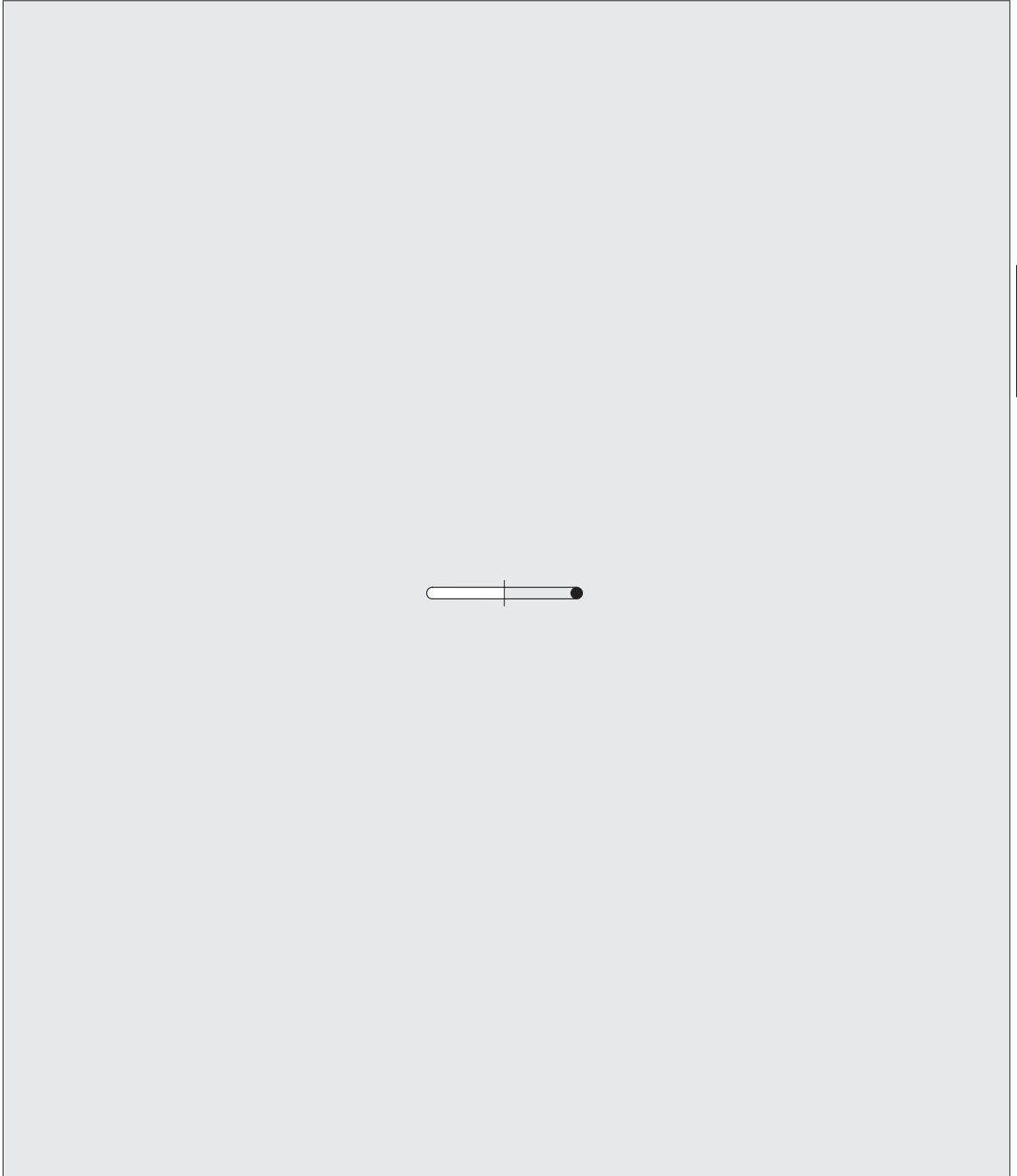
Für dünnwandige Edelstahlrohre

Werkstoff: Edelstahl



für Rohr-AD x Wandstärke	d	d4	l	kg/100 ca.	Bestell-Nr.	Bezeichnung
6 x 1	4	2,5	17	0,1	1020006000	24-RS-4-SST
8 x 1	6	4,5	14	0,1	1020016000	24-RS-6-SST
10 x 1	8	6,5	15,5	0,2	1020026000	24-RS-8-SST
12 x 1	10	8,5	15,5	0,2	1020036000	24-RS-10-SST
14 x 1	12	10,5	17	0,4	1020046000	24-RS-12-SST
15 x 1 / 16 x 1,5	13	11,5	17	0,4	1020056000	24-RS-13-SST
16 x 1	14	12	17	0,4	1020066000	24-RS-14-SST
18 x 1,5	15	13	18	0,6	1020076000	24-RS-15-SST
18 x 1 / 20 x 2	16	14	18	0,6	1020086000	24-RS-16-SST
20 x 1,5	17	15	20	0,6	1020096000	24-RS-17-SST
22 x 2	18	16	20	0,6	1020106000	24-RS-18-SST
22 x 1,5	19	17	20	0,6	1020116000	24-RS-19-SST
22 x 1	20	18	20	0,8	1020126000	24-RS-20-SST
25 x 2	21	19	21,5	0,8	1020136000	24-RS-21-SST
25 x 1,5	22	20	24	1,0	1020146000	24-RS-22-SST
28 x 2	24	22	23,5	1,1	1020156000	24-RS-24-SST
28 x 1,5 / 30 x 2,5	25	23	23,5	1,0	1020166000	24-RS-25-SST
28 x 1 / 30 x 2	26	24	23,5	1,3	1020176000	24-RS-26-SST
35 x 2,5	30	27,8	26,5	1,9	1020186000	24-RS-30-SST
35 x 2	31	28	26,5	2,0	1020196000	24-RS-31-SST
35 x 1,5 / 38 x 3	32	29,5	26,5	1,9	1020206000	24-RS-32-SST
38 x 2,5	33	30	26,5	2,0	1020216000	24-RS-33-SST
42 x 2	38	35	26,5	2,0	1020226000	24-RS-38-SST

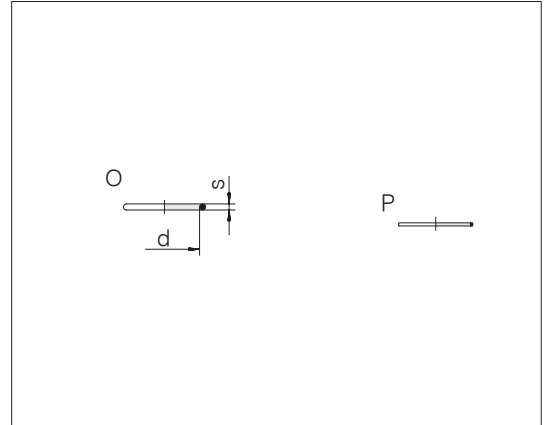
Dichtringe



Dichtringe für ES-4 Schneidringe

- O-Ring für den Innensektor
- Formdichtung für den Außenkonus

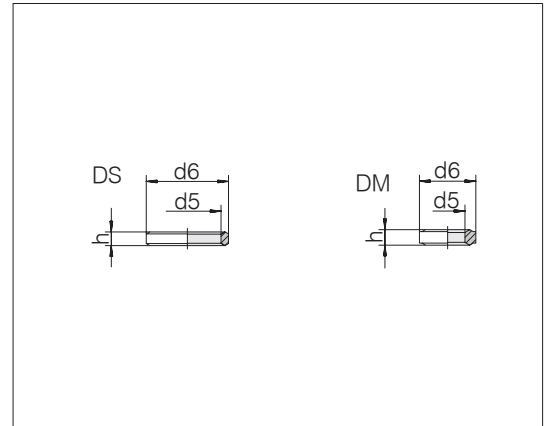
Standardwerkstoff der Formdichtungen und O-Ringe ist FPM/FKM



Reihe Rohr-AD	d	s	Bestell-Nr.	Bezeichnung O	Bestell-Nr.	Bezeichnung P
L 6	6	1	0907329783	GP-ES4OR-6x1-FKM80	0912009783	GP-ES4MS-6-FKM80
L 8	8	1	0907609783	GP-ES4OR-8x1-FKM80	0912019783	GP-ES4MS-8-FKM80
L 10	10	1	0908909783	GP-ES4OR-10x1-FKM80	0912029783	GP-ES4MS-10-FKM80
L 12	12	1	0908919783	GP-ES4OR-12x1-FKM80	0912039783	GP-ES4MS-12-FKM80
L 15	15	1	0908889783	GP-ES4OR-15x1-FKM80	0912059783	GP-ES4MS-15-FKM80
L 18	18	1	0908989783	GP-ES4OR-18x1-FKM80	0912079783	GP-ES4MS-18-FKM80
L 22	22	1	0908999783	GP-ES4OR-22x1-FKM80	0912099783	GP-ES4MS-22-FKM80
L 28	28	1	0908879783	GP-ES4OR-28x1-FKM80	0912119783	GP-ES4MS-28-FKM80
L 35	35	1	0908869783	GP-ES4OR-35x1-FKM80	0912139783	GP-ES4MS-35-FKM80
L 42	42	1	0908859783	GP-ES4OR-42x1-FKM80	0912159783	GP-ES4MS-42-FKM80
S 6	6	1	0907329783	GP-ES4OR-6x1-FKM80	0912009783	GP-ES4MS-6-FKM80
S 8	8	1	0907609783	GP-ES4OR-8x1-FKM80	0912019783	GP-ES4MS-8-FKM80
S 10	10	1	0908909783	GP-ES4OR-10x1-FKM80	0912029783	GP-ES4MS-10-FKM80
S 12	12	1	0908919783	GP-ES4OR-12x1-FKM80	0912039783	GP-ES4MS-12-FKM80
S 14	14	1	0908929783	GP-ES4OR-14x1-FKM80	0912049783	GP-ES4MS-14-FKM80
S 16	16	1	0908939783	GP-ES4OR-16x1-FKM80	0912069783	GP-ES4MS-16-FKM80
S 20	20	1	0908949783	GP-ES4OR-20x1-FKM80	0912089783	GP-ES4MS-20-FKM80
S 25	25	1	0908959783	GP-ES4OR-25x1-FKM80	0912109783	GP-ES4MS-25-FKM80
S 30	30	1	0908969783	GP-ES4OR-30x1-FKM80	0912129783	GP-ES4MS-30-FKM80
S 38	38	1	0908979783	GP-ES4OR-38x1-FKM80	0912149783	GP-ES4MS-38-FKM80

Dichtringe (Dichtkantenringe für Schwenk- und Manometerverschraubungen)

- Dichtkantenring für Schwenkverschraubungen bei Außengewinde (DS)
- Dichtkantenring für Manometerverschraubungen bei Innengewinde (DM)

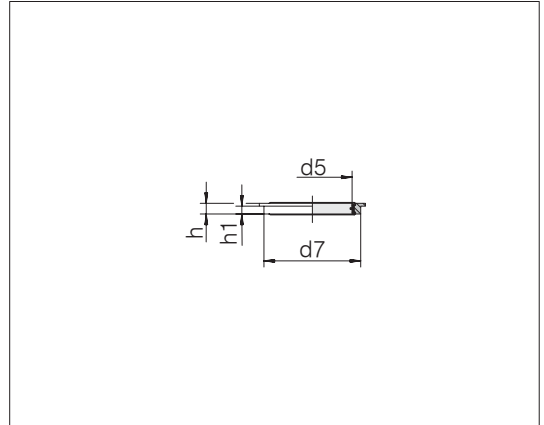


d2	d5	d6	h	Form	kg/100 ca.	Bestell-Nr.	Bezeichnung
M 8 x 1	8,1	12	2,5	DS	0,1	0080692100	GP-SR-M8B-H2,5
M 10 x 1	10,1	14	2,5	DS	0,1	0080702100	GP-SR-M10B-H2,5
M 12 x 1,5	12,1	17	3	DS	0,2	0080712100	GP-SR-M12B-H3
M 14 x 1,5	14,1	19	3	DS	0,2	0080722100	GP-SR-M14B-H3
M 16 x 1,5	16,1	21	3	DS	0,3	0080732100	GP-SR-M16B-H3
M 18 x 1,5	18,1	23	3	DS	0,3	0080742100	GP-SR-M18B-H3
M 20 x 1,5	20,1	25	3	DS	0,3	0080752100	GP-SR-M20B-H3
M 22 x 1,5	22,1	27	4,5	DS	0,6	0080142100	GP-SR-M22B-H4,5
M 26 x 1,5	26,15	31	3,5	DS	0,5	0080772100	GP-SR-M26B-H3,5
M 27 x 2	27,15	32	3,5	DS	0,5	0080782100	GP-SR-M27B-H3,5
M 33 x 2	33,15	39	3,5	DS	0,7	0080792100	GP-SR-M33B-H3,5
M 42 x 2	42,15	49	3,5	DS	1,0	0080802100	GP-SR-M42B-H3,5
M 48 x 2	48,15	55	3,5	DS	1,2	0080812100	GP-SR-M48B-H3,5
G 1/8 A	9,8	14	2,5	DS	0,1	0080822100	GP-SR-G1/8B-H3,5
G 1/4 A	5,8	11,2	4,6	DM	0,2	0080562100	GP-SR-IG1/4B-H4,6
G 1/4 A	13,3	18	3	DS	0,2	0080832100	GP-SR-G1/4B-H3
G 3/8 A	16,8	22	3	DS	0,3	0080842100	GP-SR-G3/8B-H3
G 1/2 A	11	18,3	5,2	DM	0,6	0080582100	GP-SR-IG1/2B-H5,2-C21
G 1/2 A	21,1	26	4,5	DS	0,5	0080852100	GP-SR-G1/2B-H4,5
G 3/4 A	26,6	32	3,5	DS	0,6	0080862100	GP-SR-G3/4B-H3,5
G 1 A	33,4	39	3,5	DS	0,7	0080872100	GP-SR-G1B-H3,5
G 1 1/4 A	42,1	49	3,5	DS	1,0	0080882100	GP-SR-G1 1/4B-H3,5
G 1 1/2 A	48	55	3,5	DS	1,2	0080892100	GP-SR-G1 1/2B-H3,5

Dichtringe für Schwenkverschraubungen

Weichdichtring für Exzenter-Schwenkverschraubungen
bei Außengewinde

Standardwerkstoff der Weichdichtringe ist NBR



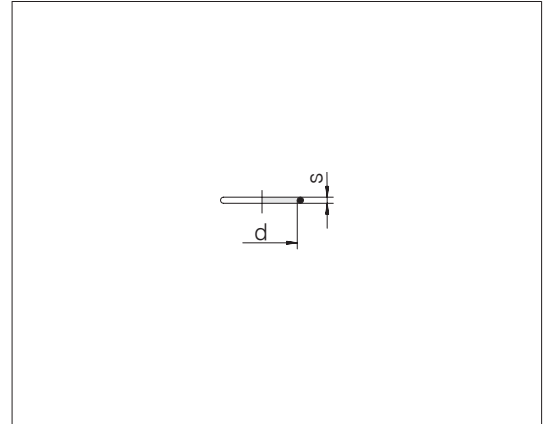
d2	d5	d7	h	h1	kg/100 ca.	Bestell-Nr.	Bezeichnung
M 10 x 1	10,3	14,9	2,5	1,1	0,2	0090509900	GP-SR-M10-G1/8E
M 12 x 1,5	12,3	17	3	1,6	0,2	0090519900	GP-SR-M12E
M 14 x 1,5	14,3	18,9	3	1,6	0,2	0090529900	GP-SR-M14-G1/4E
M 16 x 1,5	17	21,9	3	2,1	0,3	0090539900	GP-SR-M16-G3/8E
M 18 x 1,5	18,3	23,9	3		0,4	0090549900	GP-SR-M18E
M 22 x 1,5	22,3	26,9	4,5	2,6	0,7	0090569900	GP-SR-M22-G1/2E
M 26 x 1,5	26,3	31,9	3,5	2,6	0,6	0090579900	GP-SR-M26E
M 27 x 2	27,3	32,9	3,5	2,6	0,7	0090589900	GP-SR-M27-G3/4E
M 33 x 2	33,6	39,9	3,5	2,6	0,9	0090599900	GP-SR-M33-G1E
M 42 x 2	42,4	49,9	3,5		1,2	0090609900	GP-SR-M42-G11/4E
M 48 x 2	48,4	55,9	3,5	2,6	1,6	0090619900	GP-SR-M48-G11/2E
G 1/8 A	10,3	14,9	2,5	1,1	0,2	0090509900	GP-SR-M10-G1/8E
G 1/4 A	14,3	18,9	3	1,6	0,2	0090529900	GP-SR-M14-G1/4E
G 3/8 A	17	21,9	3	2,1	0,3	0090539900	GP-SR-M16-G3/8E
G 1/2 A	22,3	26,9	4,5	2,6	0,7	0090569900	GP-SR-M22-G1/2E
G 3/4 A	27,3	32,9	3,5	2,6	0,7	0090589900	GP-SR-M27-G3/4E
G 1 A	33,6	39,9	3,5	2,6	0,9	0090599900	GP-SR-M33-G1E
G 1 1/4 A	42,4	49,9	3,5		1,2	0090609900	GP-SR-M42-G11/4E
G 1 1/2 A	48,4	55,9	3,5	2,6	1,6	0090619900	GP-SR-M48-G11/2E

Beispiel Bez. Vergl.:
KDS10X

Dichtringe für Schwenkverschraubungen

O-Ring für Hohlschrauben bei Exzenter-
Schwenkverschraubungen

Standardwerkstoff der O-Ringe ist NBR

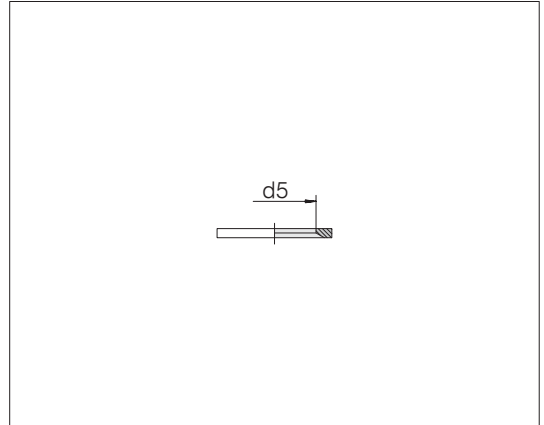


d2	O-Ring d x s	Bestell-Nr.	Bezeichnung
M 10 x 1	8 x 1,5	0900049990	GP-OR-8x1,5-NBR90
M 12 x 1,5	10,5 x 1,5	0907529990	GP-OR-10,5x1,5-NBR90
M 14 x 1,5	12,5 x 1,5	0907649990	GP-OR-12,5x1,5-NBR90
M 16 x 1,5	14 x 1,5	0906029990	GP-OR-14x1,5-NBR90
M 18 x 1,5	16 x 1,5	0906629990	GP-OR-16x1,5-NBR90
M 22 x 1,5	20 x 1,5	0907659990	GP-OR-20x1,5-NBR90
M 26 x 1,5	23 x 2	0900909990	GP-OR-23x2-NBR90
M 27 x 2	24 x 2	0907539990	GP-OR-24x2-NBR90
M 33 x 2	29 x 2,5	0906639990	GP-OR-29x2,5-NBR90
M 42 x 2	38 x 2,5	0900949990	GP-OR-38x2,5-NBR90
M 48 x 2	43 x 3	0900789990	GP-OR-43x3-NBR90
G 1/8 A	8 x 1,5	0900049990	GP-OR-8x1,5-NBR90
G 1/4 A	12,5 x 1,5	0907649990	GP-OR-12,5x1,5-NBR90
G 3/8 A	15 x 1,5	0900889990	GP-OR-15x1,5-NBR90
G 1/2 A	19 x 1,5	0900899990	GP-OR-19x1,5-NBR90
G 3/4 A	24 x 2	0907539990	GP-OR-24x2-NBR90
G 1 A	29 x 2,5	0906639990	GP-OR-29x2,5-NBR90
G 1 1/4 A	38 x 2,5	0900949990	GP-OR-38x2,5-NBR90
G 1 1/2 A	43 x 3	0900789990	GP-OR-43x3-NBR90

Dichtringe für Einschraubzapfen

ISO 1179-2
ISO 9974-2

Standardwerkstoff der Profildichtringe ist NBR



Einschraubgewinde d2	PEFLEX d5	Bestell-Nr.	Bezeichnung
M 10 x 1	8,4	0905229900	GP-PEFLEX-M10-G1/8-NBR85
M 12 x 1,5	9,8	0905019900	GP-PEFLEX-M12-NBR85
M 14 x 1,5	11,6	0905029900	GP-PEFLEX-M14-G1/4-NBR85
M 16 x 1,5	13,8	0905039900	GP-PEFLEX-M16-NBR85
M 18 x 1,5	15,7	0905059900	GP-PEFLEX-M18-NBR85
M 20 x 1,5	17,8	0905069900	GP-PEFLEX-M20-NBR85
M 22 x 1,5	19,6	0905089900	GP-PEFLEX-M22-NBR85
M 26 x 1,5	23,9	0905109900	GP-PEFLEX-M26-M27-G3/4-NBR85
M 27 x 2	23,9	0905109900	GP-PEFLEX-M26-M27-G3/4-NBR85
M 33 x 2	29,7	0905119900	GP-PEFLEX-M33-G1-NBR85
M 42 x 2	38,8	0905129900	GP-PEFLEX-M42-G1 1/4-NBR85
M 48 x 2	44,7	0905139900	GP-PEFLEX-M48-G1 1/2-NBR85
G 1/8 A	8,4	0905229900	GP-PEFLEX-M10-G1/8-NBR85
G 1/4 A	11,6	0905029900	GP-PEFLEX-M14-G1/4-NBR85
G 3/8 A	14,7	0905049900	GP-PEFLEX-G3/8-NBR85
G 1/2 A	18,5	0905079900	GP-PEFLEX-G1/2-NBR85
G 3/4 A	23,9	0905109900	GP-PEFLEX-M26-M27-G3/4-NBR85
G 1 A	29,7	0905119900	GP-PEFLEX-M33-G1-NBR85
G 1 1/4 A	38,8	0905129900	GP-PEFLEX-M42-G1 1/4-NBR85
G 1 1/2 A	44,7	0905139900	GP-PEFLEX-M48-G1 1/2-NBR85
G 2 A	56,7	0905149900	GP-PEFLEX-M60-G2-NBR80

Beispiel Bez. Vergl.:
ED10X1X

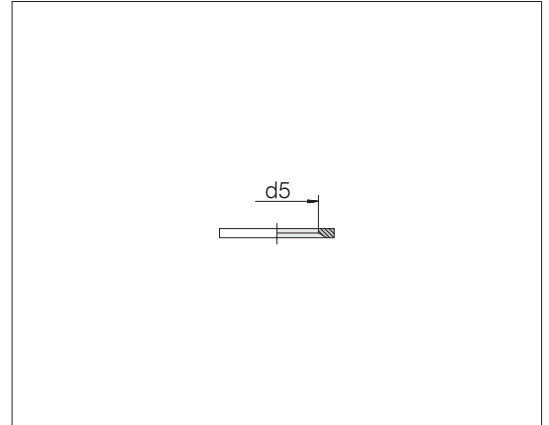


Dichtringe für Einschraubzapfen

ISO 1179-2

ISO 9974-2

Alternativwerkstoff der Profildichringe ist FPM/FKM

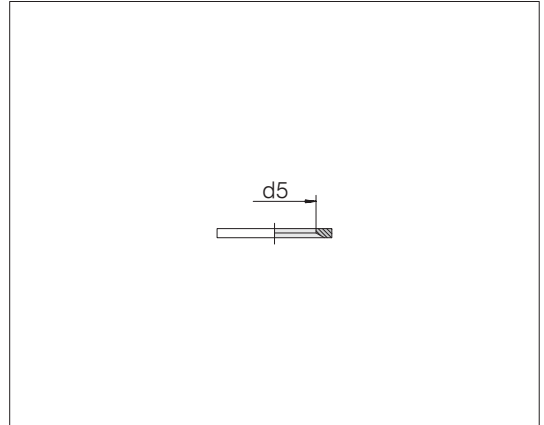


Einschraubgewinde d2	PEFLEX d5	Bestell-Nr.	Bezeichnung
M 10 x 1	8,4	0905229700	GP-PEFLEX-M10-G1/8-FKM80
M 12 x 1,5	9,8	0905019700	GP-PEFLEX-M12-FKM80
M 14 x 1,5	11,6	0905029700	GP-PEFLEX-M14-G1/4-FKM80
M 16 x 1,5	13,8	0905039700	GP-PEFLEX-M16-FKM80
M 18 x 1,5	15,7	0905059700	GP-PEFLEX-M18-FKM80
M 20 x 1,5	17,8	0905069700	GP-PEFLEX-M20-FKM80
M 22 x 1,5	19,6	0905089700	GP-PEFLEX-M22-FKM80
M 26 x 1,5	23,9	0905109700	GP-PEFLEX-M26-M27-G3/4-FKM80
M 27 x 2	23,9	0905109700	GP-PEFLEX-M26-M27-G3/4-FKM80
M 33 x 2	29,7	0905119700	GP-PEFLEX-M33-G1-FKM80
M 42 x 2	38,8	0905129700	GP-PEFLEX-M42-G11/4-FKM80
M 48 x 2	44,7	0905139700	GP-PEFLEX-M48-G11/2-FKM80
G 1/8 A	8,4	0905229700	GP-PEFLEX-M10-G1/8-FKM80
G 1/4 A	11,6	0905029700	GP-PEFLEX-M14-G1/4-FKM80
G 3/8 A	14,7	0905049700	GP-PEFLEX-G3/8-FKM80
G 1/2 A	18,5	0905079700	GP-PEFLEX-G1/2-FKM80
G 3/4 A	23,9	0905109700	GP-PEFLEX-M26-M27-G3/4-FKM80
G 1 A	29,7	0905119700	GP-PEFLEX-M33-G1-FKM80
G 1 1/4 A	38,8	0905129700	GP-PEFLEX-M42-G11/4-FKM80
G 1 1/2 A	44,7	0905139700	GP-PEFLEX-M48-G11/2-FKM80
G 2 A	56,7	0905149700	GP-PEFLEX-M60-G2-FKM80

Dichtringe für Einschraubzapfen

ISO 1179-2
ISO 9974-2

Alternativwerkstoff der Profildichtringe ist EPDM



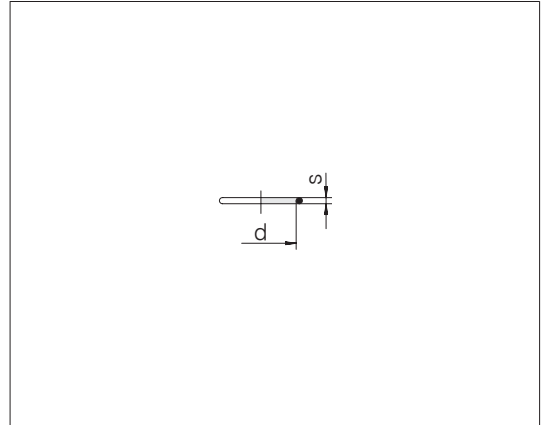
Einschraubgewinde d2	PEFLEX d5	Bestell-Nr.	Bezeichnung
M 10 x 1	8,4	0905229676	GP-PEFLEX-M10-G1/8-EPDM85
M 12 x 1,5	9,8	0905019676	GP-PEFLEX-M12-EPDM85
M 14 x 1,5	11,6	0905029676	GP-PEFLEX-M14-G1/4-EPDM85
M 16 x 1,5	13,8	0905039676	GP-PEFLEX-M16-EPDM85
M 18 x 1,5	15,7	0905059676	GP-PEFLEX-M18-EPDM85
M 20 x 1,5	17,8	0905069676	GP-PEFLEX-M20-EPDM85
M 22 x 1,5	19,6	0905089676	GP-PEFLEX-M22-EPDM85
M 26 x 1,5	23,9	0905109676	GP-PEFLEX-M26-M27-G3/4-EPDM85
M 27 x 2	23,9	0905109676	GP-PEFLEX-M26-M27-G3/4-EPDM85
M 33 x 2	29,7	0905119676	GP-PEFLEX-M33-G1-EPDM85
M 42 x 2	38,8	0905129676	GP-PEFLEX-M42-G11/4-EPDM85
M 48 x 2	44,7	0905139676	GP-PEFLEX-M48-G11/2-EPDM85
G 1/8 A	8,4	0905229676	GP-PEFLEX-M10-G1/8-EPDM85
G 1/4 A	11,6	0905029676	GP-PEFLEX-M14-G1/4-EPDM85
G 3/8 A	14,7	0905049676	GP-PEFLEX-G3/8-EPDM85
G 1/2 A	18,5	0905079676	GP-PEFLEX-G1/2-EPDM85
G 3/4 A	23,9	0905109676	GP-PEFLEX-M26-M27-G3/4-EPDM85
G 1 A	29,7	0905119676	GP-PEFLEX-M33-G1-EPDM85
G 1 1/4 A	38,8	0905129676	GP-PEFLEX-M42-G11/4-EPDM85
G 1 1/2 A	44,7	0905139676	GP-PEFLEX-M48-G11/2-EPDM85

Beispiel Bez. Vergl.:
ED10X1X

Dichtringe für Einschraubzapfen

ISO 6149-2 / -3
ISO 11926-2 / -3

Standardwerkstoff der O-Ringe ist NBR

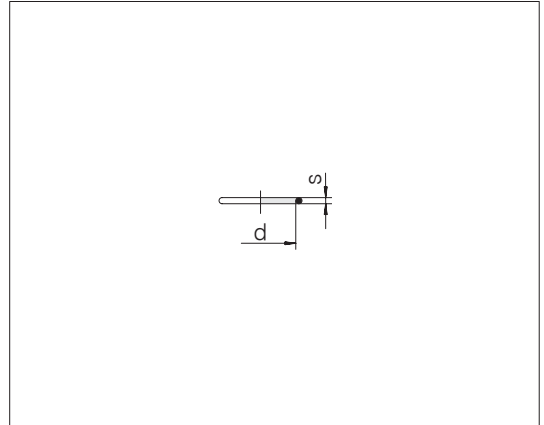


Einschraubgewinde d2	O-Ring d x s	Bestell-Nr.	Bezeichnung
M 10 x 1	8,1 x 1,6	0908289990	GP-OR-8,1x1,6-NBR90
M 12 x 1,5	9,3 x 2,2	0908299990	GP-OR-9,3x2,2-NBR90
M 14 x 1,5	11,3 x 2,2	0908309990	GP-OR-11,3x2,2-NBR90
M 16 x 1,5	13,3 x 2,2	0908319990	GP-OR-13,3x2,2-NBR90
M 18 x 1,5	15,3 x 2,2	0908329990	GP-OR-15,3x2,2-NBR90
M 22 x 1,5	19,3 x 2,2	0908339990	GP-OR-19,3x2,2-NBR90
M 27 x 2	23,6 x 2,9	0908349990	GP-OR-23,6x2,9-NBR90
M 33 x 2	29,6 x 2,9	0908359990	GP-OR-29,6x2,9-NBR90
M 42 x 2	38,6 x 2,9	0908369990	GP-OR-38,6x2,9-NBR90
M 48 x 2	44,6 x 2,9	0908379990	GP-OR-44,6x2,9-NBR90
7/16-20 UNF-2A	8,92 x 1,83	0900249990	GP-OR-8,92x1,83-NBR90
1/2-20 UNF-2A	10,52 x 1,83	0900259990	GP-OR10,52x1,83-NBR90
9/16-18 UNF-2A	11,89 x 1,98	0900269990	GP-OR-11,89x1,98-NBR90
3/4-16 UNF-2A	16,36 x 2,21	0900279990	GP-OR-16,36x2,21-NBR90
7/8-14 UNF-2A	19,18 x 2,46	0900289990	GP-OR-19,18x2,46-NBR90
1 1/16-12 UN-2A	23,47 x 2,95	0900299990	GP-OR-23,47x2,95-NBR90
1 3/16-12 UN-2A	26,62 x 2,95	0900309990	GP-OR26,62x2,95-NBR90
1 5/16-12 UN-2A	29,74 x 2,95	0900319990	GP-OR-29,74x2,95-NBR90
1 5/8-12 UN-2A	37,47 x 3	0900329990	GP-OR-37,47x3-NBR90
1 7/8-12 UN-2A	43,69 x 3	0900339990	GP-OR43,69x3-NBR90

Dichtringe für Einschraubzapfen

ISO 6149-2 / -3
ISO 11926-2 / -3

Alternativwerkstoff der O-Ringe ist FPM/FKM

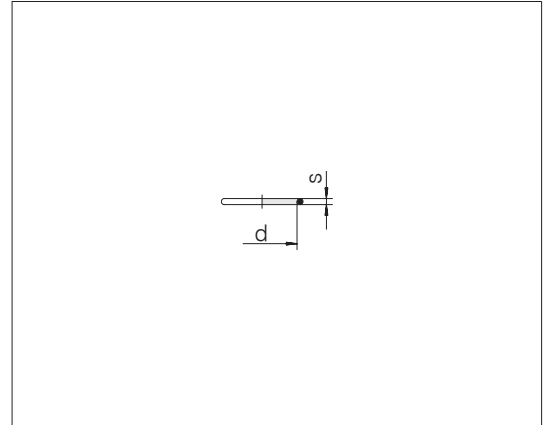


Einschraubgewinde d2	O-Ring d x s	Bestell-Nr.	Bezeichnung
M 10 x 1	8,1 x 1,6	0908289780	GP-OR-8,1x1,6-FKM80
M 12 x 1,5	9,3 x 2,2	0908299780	GP-OR-9,3x2,2-FKM80
M 14 x 1,5	11,3 x 2,2	0908309780	GP-OR-11,3x2,2-FKM80
M 16 x 1,5	13,3 x 2,2	0908319780	GP-OR-13,3x2,2-FKM80
M 18 x 1,5	15,3 x 2,2	0908329780	GP-OR-15,3x2,2-FKM80
M 22 x 1,5	19,3 x 2,2	0908339780	GP-OR-19,3x2,2-FKM80
M 33 x 2	29,6 x 2,9	0908359780	GP-OR-29,6x2,9-FKM80
M 42 x 2	38,6 x 2,9	0908369780	GP-OR-38,6x2,9-FKM80
M 48 x 2	44,6 x 2,9	0908379780	GP-OR-44,6x2,9-FKM80
7/16-20 UNF-2A	8,92 x 1,83	0900249700	GP-OR-8,92x1,83-FKM80
1/2-20 UNF-2A	10,52 x 1,83	0900259700	GP-OR10,52x1,83-FKM80
9/16-18 UNF-2A	11,89 x 1,98	0900269770	GP-OR-11,89x1,98-FKM70
3/4-16 UNF-2A	16,36 x 2,21	0900279700	GP-OR-16,36x2,21-FKM80
7/8-14 UNF-2A	19,18 x 2,46	0900289790	GP-OR-19,18x2,46-FKM90
1 1/16-12 UN-2A	23,47 x 2,95	0900299700	GP-OR-23,47x2,95-FKM80
1 3/16-12 UN-2A	26,62 x 2,95	0900309700	GP-OR26,62x2,95-FKM80
1 5/16-12 UN-2A	29,74 x 2,95	0900319700	GP-OR-29,74x2,95-FKM80
1 5/8-12 UN-2A	37,47 x 3	0900329700	GP-OR-37,47x3-FKM80
1 7/8-12 UN-2A	43,69 x 3	0900339700	GP-OR43,69x3-FKM80

Dichtringe für Dichtkegel (DKO), Bördel- und Anschweißkegel

Standardwerkstoff der O-Ringe für Bördel- und Anschweißkegel
ist NBR

Alternativwerkstoff der O-Ringe für DKO ist NBR

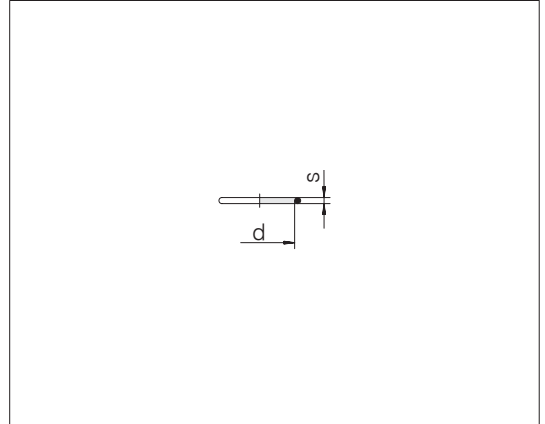


Reihe Rohr-AD	d x s	Bestell-Nr.	Bezeichnung
L 6	4 x 1,5	0900009900	GP-OR-4x1,5-NBR80
L 8	6 x 1,5	0900029900	GP-OR-6x1,5-NBR80
L 10	7,5 x 1,5	0900419900	GP-OR-7,5x1,5-NBR80
L 12	9 x 1,5	0900429900	GP-OR-9x1,5-NBR80
L 15	12 x 2	0900449900	GP-OR-12x2-NBR80
L 18	15 x 2	0900389900	GP-OR-15x2-NBR80
L 22	20 x 2	0906199900	GP-OR-20x2-NBR80
L 28	26 x 2	0906589900	GP-OR-26x2-NBR80
L 35	32 x 2,5	0900929900	GP-OR-32x2,5-NBR80
L 42	38 x 2,5	0900949900	GP-OR-38x2,5-NBR80
S 6	4 x 1,5	0900009900	GP-OR-4x1,5-NBR80
S 8	6 x 1,5	0900029900	GP-OR-6x1,5-NBR80
S 10	7,5 x 1,5	0900419900	GP-OR-7,5x1,5-NBR80
S 12	9 x 1,5	0900429900	GP-OR-9x1,5-NBR80
S 14	10 x 2	0900439900	GP-OR-10x2-NBR80
S 16	12 x 2	0900449900	GP-OR-12x2-NBR80
S 20	16,3 x 2,4	0900459900	GP-OR-16,3x2,4-NBR80
S 25	20,3 x 2,4	0900469900	GP-OR-20,3x2,4-NBR80
S 30	25,3 x 2,4	0900479900	GP-OR-25,3x2,4-NBR80
S 38	33,3 x 2,4	0900489900	GP-OR-33,3x2,4-NBR80

Dichtringe für Dichtkegel (DKO), Bördel- und Anschweißkegel

Standardwerkstoff der O-Ringe für DKO ist FPM/FKM

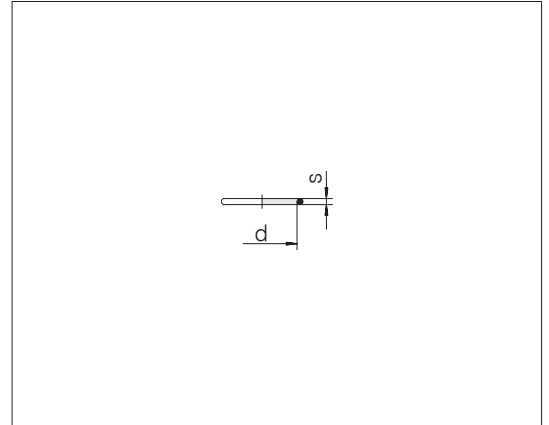
Alternativwerkstoff der O-Ringe für Bördel- und Anschweißkegel
ist FPM/FKM



Reihe Rohr-AD	d x s	Bestell-Nr.	Bezeichnung
L 6	4 x 1,5	0900009700	GP-OR-4x1,5-FKM80
L 8	6 x 1,5	0900029700	GP-OR-6x1,5-FKM80
L 10	7,5 x 1,5	0900419700	GP-OR-7,5x1,5-FKM80
L 12	9 x 1,5	0900429700	GP-OR-9x1,5-FKM80
L 15	12 x 2	0900449700	GP-OR-12x2-FKM80
L 18	15 x 2	0900389700	GP-OR-15x2-FKM80
L 22	20 x 2	0906199700	GP-OR-20x2-FKM80
L 28	26 x 2	0906589700	GP-OR-26x2-FKM80
L 35	32 x 2,5	0900929700	GP-OR-32x2,5-FKM80
L 42	38 x 2,5	0900949700	GP-OR-38x2,5-FKM80
S 6	4 x 1,5	0900009700	GP-OR-4x1,5-FKM80
S 8	6 x 1,5	0900029700	GP-OR-6x1,5-FKM80
S 10	7,5 x 1,5	0900419700	GP-OR-7,5x1,5-FKM80
S 12	9 x 1,5	0900429700	GP-OR-9x1,5-FKM80
S 14	10 x 2	0900439700	GP-OR-10x2-FKM80
S 16	12 x 2	0900449700	GP-OR-12x2-FKM80
S 20	16,3 x 2,4	0900459700	GP-OR-16,3x2,4-FKM70
S 25	20,3 x 2,4	0900469700	GP-OR-20,3x2,4-FKM80
S 30	25,3 x 2,4	0900479700	GP-OR-25,3x2,4-FKM80
S 38	33,3 x 2,4	0900489700	GP-OR-33,3x2,4-FKM80

Dichtringe für Dichtkegel (DKO), Bördel- und Anschweißkegel

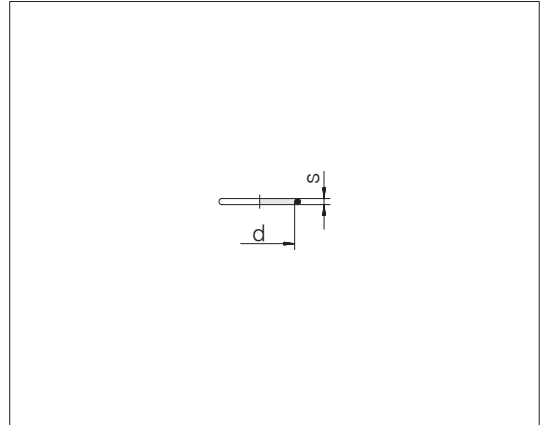
Alternativwerkstoff der O-Ringe ist EPDM



Reihe Rohr-AD	d x s	Bestell-Nr.	Bezeichnung
L 6	4 x 1,5	0900009676	GP-OR-4x1,5-EPDM80
L 8	6 x 1,5	0900029676	GP-OR-6x1,5-EPDM80
L 10	7,5 x 1,5	0900419676	GP-OR-7,5x1,5-EPDM80
L 12	9 x 1,5	0900429676	GP-OR-9x1,5-EPDM80
L 15	12 x 2	0900449676	GP-OR-12x2-EPDM80
L 18	15 x 2	0900389676	GP-OR-15x2-EPDM80
L 22	20 x 2	0906199676	GP-OR-20x2-EPDM80
L 28	26 x 2	0906589676	GP-OR-26x2-EPDM80
L 35	32 x 2,5	0900929676	GP-OR-32x2,5-EPDM80
L 42	38 x 2,5	0900949676	GP-OR-38x2,5-EPDM80
S 6	4 x 1,5	0900009676	GP-OR-4x1,5-EPDM80
S 8	6 x 1,5	0900029676	GP-OR-6x1,5-EPDM80
S 10	7,5 x 1,5	0900419676	GP-OR-7,5x1,5-EPDM80
S 12	9 x 1,5	0900429676	GP-OR-9x1,5-EPDM80
S 14	10 x 2	0900439676	GP-OR-10x2-EPDM80
S 16	12 x 2	0900449676	GP-OR-12x2-EPDM80
S 20	16,3 x 2,4	0900459676	GP-OR-16,3x2,4-EPDM80
S 25	20,3 x 2,4	0900469676	GP-OR-20,3x2,4-EPDM80
S 30	25,3 x 2,4	0900479676	GP-OR-25,3x2,4-EPDM80
S 38	33,3 x 2,4	0900489676	GP-OR-33,3x2,4-EPDM80

Dichtringe für Flanschverschraubungen

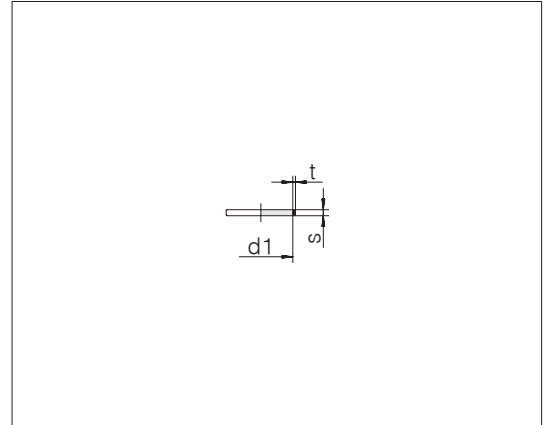
Standardwerkstoff der O-Ringe ist NBR



Reihe Rohr-AD	Lochkreisdurchmesser	Fl. Gr.	d x s	Bestell-Nr.	Bezeichnung
L 10	35		20 x 2,5	0906599990	GP-OR-20x2,5-NBR90
L 12	35		20 x 2,5	0906599990	GP-OR-20x2,5-NBR90
L 15	35		20 x 2,5	0906599990	GP-OR-20x2,5-NBR90
L 15	40		26 x 2,5	0900189990	GP-OR-26x2,5-NBR90
L 18	40		26 x 2,5	0900189990	GP-OR-26x2,5-NBR90
L 18		3/4	24,99 x 3,53	0906719990	GP-OR-24,99x3,53-NBR90
L 22	40		26 x 2,5	0900189990	GP-OR-26x2,5-NBR90
L 22		3/4	24,99 x 3,53	0906719990	GP-OR-24,99x3,53-NBR90
L 28		1	32,92 x 3,53	0906729990	GP-OR-32,92x3,53-NBR90
L 28	40		26 x 2,5	0900189990	GP-OR-26x2,5-NBR90
L 28	55		32 x 2,5	0900929990	GP-OR-32x2,5-NBR90
L 35		1 1/4	37,69 x 3,53	0906739990	GP-OR-37,69x3,53-NBR90
L 35	55		32 x 2,5	0900929990	GP-OR-32x2,5-NBR90
L 42		1 1/2	47,22 x 3,53	0906549990	GP-OR-47,22x3,53-NBR90
S 12	35		20 x 2,5	0906599990	GP-OR-20x2,5-NBR90
S 16	35		20 x 2,5	0906599990	GP-OR-20x2,5-NBR90
S 16		1/2	18,64 x 3,53	0906749990	GP-OR-18,64x3,53-NBR90
S 16		3/4	24,99 x 3,53	0906719990	GP-OR-24,99x3,53-NBR90
S 20		3/4	24,99 x 3,53	0906719990	GP-OR-24,99x3,53-NBR90
S 20	35		20 x 2,5	0906599990	GP-OR-20x2,5-NBR90
S 20	40		26 x 2,5	0900189990	GP-OR-26x2,5-NBR90
S 20	55		32 x 2,5	0900929990	GP-OR-32x2,5-NBR90
S 25		1 1/4	37,69 x 3,53	0906739990	GP-OR-37,69x3,53-NBR90
S 25	55		32 x 2,5	0900929990	GP-OR-32x2,5-NBR90
S 25		3/4	24,99 x 3,53	0906719990	GP-OR-24,99x3,53-NBR90
S 30	55		32 x 2,5	0900929990	GP-OR-32x2,5-NBR90
S 30		1	32,92 x 3,53	0906729990	GP-OR-32,92x3,53-NBR90
S 30		1 1/4	37,69 x 3,53	0906739990	GP-OR-37,69x3,53-NBR90
S 38		1 1/2	47,22 x 3,53	0906549990	GP-OR-47,22x3,53-NBR90
S 38		1 1/4	37,69 x 3,53	0906739990	GP-OR-37,69x3,53-NBR90

Dichtringe für VOSSForm^{SQR} Rohrverschraubungen

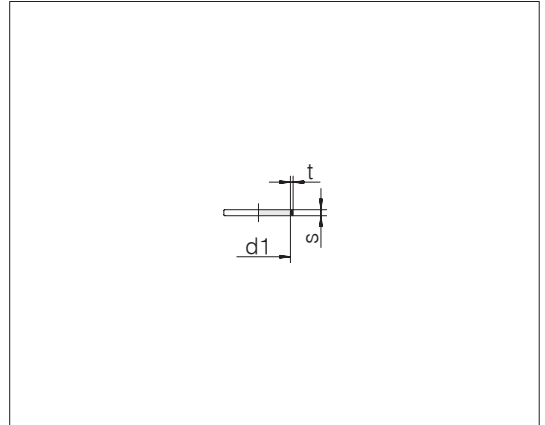
Standardwerkstoff der Formdichtungen ist FPM/FKM



Reihe Rohr-AD	d1 x s	t	Bestell-Nr.	Bezeichnung
L/S 6	6 x 1,8	0,7	0912309790	24-SQRMS-L/S6-FKM90
L/S 8	8 x 1,8	0,7	0912319790	24-SQRMS-L/S8-FKM90
L/S 10	10 x 2	0,7	0912329790	24-SQRMS-L/S10-FKM90
L/S 12	12 x 2	0,7	0912339790	24-SQRMS-L/S12-FKM90
L 15	15 x 2	0,7	0912349790	24-SQRMS-L15-FKM90
L 18	18 x 2	0,7	0912359790	24-SQRMS-L18-FKM90
L 22	22 x 2	0,7	0912369790	24-SQRMS-L22-FKM90
L 28	28 x 2	0,7	0912379790	24-SQRMS-L28-FKM90
L 35	35 x 2,6	0,9	0912389790	24-SQRMS-L35-FKM90
L 42	42 x 2,6	0,9	0912399790	24-SQRMS-L42-FKM90
S 14	14 x 2	0,7	0912409790	24-SQRMS-S14-FKM90
S 16	16 x 2	0,7	0912419790	24-SQRMS-S16-FKM90
S 20	20 x 2,5	0,9	0912429790	24-SQRMS-S20-FKM90
S 25	25 x 2,5	0,9	0912439790	24-SQRMS-S25-FKM90
S 30	30 x 2,6	0,9	0912449790	24-SQRMS-S30-FKM90
S 38	38 x 2,6	0,9	0912459790	24-SQRMS-S38-FKM90

Dichtringe für VOSSForm^{SQR} Rohrverschraubungen

Alternativwerkstoff der Formdichtungen ist EPDM

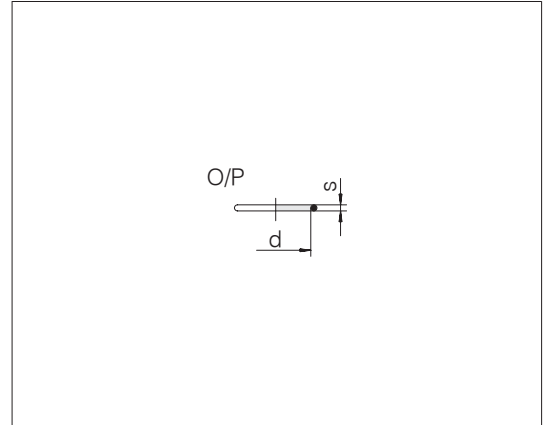


Reihe Rohr-AD	d1 x s	t	Bestell-Nr.	Bezeichnung
L/S 6	6 x 1,8	0,7	0912309676	24-SQRMS-L/S6-EPDM85
L/S 8	8 x 1,8	0,7	0912319676	24-SQRMS-L/S8-EPDM85
L/S 10	10 x 2	0,7	0912329676	24-SQRMS-L/S10-EPDM85
L/S 12	12 x 2	0,7	0912339676	24-SQRMS-L/S12-EPDM85
L 15	15 x 2	0,7	0912349676	24-SQRMS-L15-EPDM85
L 18	18 x 2	0,7	0912359676	24-SQRMS-L18-EPDM85
L 22	22 x 2	0,7	0912369676	24-SQRMS-L22-EPDM85
L 28	28 x 2	0,7	0912379676	24-SQRMS-L28-EPDM85
L 35	35 x 2,6	0,9	0912389676	24-SQRMS-L35-EPDM85
L 42	42 x 2,6	0,9	0912399676	24-SQRMS-L42-EPDM85
S 14	14 x 2	0,7	0912409676	24-SQRMS-S14-EPDM85
S 16	16 x 2	0,7	0912419676	24-SQRMS-S16-EPDM85
S 20	20 x 2,5	0,9	0912429676	24-SQRMS-S20-EPDM85
S 25	25 x 2,5	0,9	0912439676	24-SQRMS-S25-EPDM85
S 30	30 x 2,6	0,9	0912449676	24-SQRMS-S30-EPDM85
S 38	38 x 2,6	0,9	0912459676	24-SQRMS-S38-EPDM85

Dichtringe für 24/37° Bördeladapter

- O-Ring (O) für den 24° Konus
- O-Ring (P) für den 37° Konus

Alternativwerkstoff der O-Ringe ist FPM/FKM

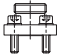
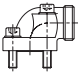
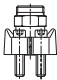
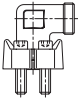
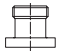
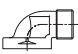
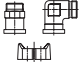


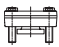
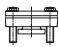
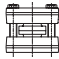
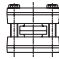
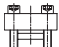
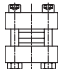





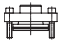
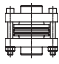
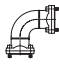



Reihe Rohr-AD	d x s	Bestell-Nr.	Bezeichnung O	d x s	Bestell-Nr.	Bezeichnung P
L 6	4 x 1,5	0900009700	GP-OR-4x1,5-FKM80	4,4 x 0,8	0901559700	GP-OR-4,4x0,8-FKM80
L 8	6 x 1,5	0900029700	GP-OR-6x1,5-FKM80	6 x 0,8	0901569700	GP-OR-6x0,8-FKM80
L 10	7,5 x 1,5	0900419700	GP-OR-7,5x1,5-FKM80	7,5 x 0,8	0901579700	GP-OR-7,5x0,8-FKM80
L 12	9 x 1,5	0900429700	GP-OR-9x1,5-FKM80	9,5 x 0,8	0901589700	GP-OR-9,5x0,8-FKM80
L 15	12 x 2	0900449700	GP-OR-12x2-FKM80	12,5 x 0,8	0901599700	GP-OR-12,5x0,8-FKM80
L 18	15 x 2	0900389700	GP-OR-15x2-FKM80	15 x 1	0908889700	GP-OR-15x1-FKM80
L 22	20 x 2	0906199700	GP-OR-20x2-FKM80	18 x 1	0908989700	GP-OR-18x1-FKM80
L 28	26 x 2	0906589700	GP-OR-26x2-FKM80	23 x 1	0901629700	GP-OR-23x1-FKM80
L 35	32 x 2,5	0900929700	GP-OR-32x2,5-FKM80	30 x 1	0908969700	GP-OR-30x1-FKM80
L 42	38 x 2,5	0900949700	GP-OR-38x2,5-FKM80	37 x 1	0901639700	GP-OR-37x1-FKM80
S 6	4 x 1,5	0900009700	GP-OR-4x1,5-FKM80	4,4 x 0,8	0901559700	GP-OR-4,4x0,8-FKM80
S 8	6 x 1,5	0900029700	GP-OR-6x1,5-FKM80	6 x 0,8	0901569700	GP-OR-6x0,8-FKM80
S 10	7,5 x 1,5	0900419700	GP-OR-7,5x1,5-FKM80	7,5 x 0,8	0901579700	GP-OR-7,5x0,8-FKM80
S 12	9 x 1,5	0900429700	GP-OR-9x1,5-FKM80	9,5 x 0,8	0901589700	GP-OR-9,5x0,8-FKM80
S 14	10 x 2	0900439700	GP-OR-10x2-FKM80	11 x 1	0901609700	GP-OR-11x1-FKM80
S 16	12 x 2	0900449700	GP-OR-12x2-FKM80	12,5 x 1	0901619700	GP-OR-12,5x1-FKM80
S 20	16,3 x 2,4	0900459700	GP-OR-16,3x2,4-FKM70	16 x 1	0908939700	GP-OR-16x1-FKM80
S 25	20,3 x 2,4	0900469700	GP-OR-20,3x2,4-FKM80	20 x 1	0908949700	GP-OR-20x1-FKM80
S 30	25,3 x 2,4	0900479700	GP-OR-25,3x2,4-FKM80	25 x 1	0908959700	GP-OR-25x1-FKM80
S 38	33,3 x 2,4	0900489700	GP-OR-33,3x2,4-FKM80	32 x 1,8	0901649700	GP-OR-32x1,78-FKM80

Flanschverbindungen / ZAKO / ZAKO LP

- Flanschverschraubungen mit Schneidringanschluss
- ZAKO Bördelflansche
- ZAKO LP Bördelflansche



Inhalt	Typ/Seite	
Die neue VOSS Produktbezeichnung	S.236	
Produktinformation Flanschverbindungen	S.242	
Produktinformation ZAKO Flanschverbindungen	S.243	
Flanschverschraubungen mit Schneidring- und quadratischem Flanschanschluss	FSO  S.248	FEO  S.249
Flanschverschraubungen mit Schneidringanschluss und geteiltem SAE Flansch	FSO  S.252	FEO  S.254
Flanschverschraubungen mit Schneidring- und quadratischem Flanschanschluss, Einzelteile	FS  S.258	FE  S.259
Flanschverschraubungen mit Schneidringanschluss und geteiltem SAE Flansch, Einzelteile	FCS, FSX, FEX  S.262	

Inhalt	Typ/Seite				
ZAKO Bördelflansche mit SAE-Flanschanschluss	TPO (Standard)	TPO (Hochdruck)	TTO (Standard)	TTO (Hochdruck)	
	 S.266	 S.268	 S.270	 S.271	
ZAKO Bördelflansche mit quadratischem Flanschanschluss	TPO	TTO			
	 S.274	 S.276			
ZAKO, Einzelteile	RGO	R	FPH	FPT	FPH
	 S.280	 S.282	 S.284	 S.285	 S.286
ZAKO LP Bördelflansche mit SAE-Flanschanschluss	TPO	TTO	TTEO		
	 S.288	 S.289	 S.291		
ZAKO LP Bördelflansche, Einzelteile	RGO	R	FPH		
	 S.293	 S.294	 S.295		

Die neue VOSS Produktbezeichnung



Dieser Katalog enthält eine neue alphanumerische Produktbezeichnung, welche stark an die ISO 8434-1 angelehnt ist. Hierdurch ist die Bezeichnung selbstsprechend und die Produkte leicht identifizierbar. Aufgrund des englischsprachigen Aufbaus ist diese international verständlich.

Zudem können durch die neue Produktbezeichnung kundenspezifische Sonderlösungen aus Variationen des bestehenden VOSS Produktprogramms selbstständig generiert werden.

Beispiel: Z-TPO-30x4-HC62-M12-C19

		Z	-	TP			O	-		
System	System									
ZAKO Flanschprogramm	ZAKO flange program									
Das Merkmal „System“ beschreibt die Produktlinie.										
Funktion/Komponente	Function/Component									
ZAKO Anschlussflansch, Set	ZAKO Flange tube-to-port, set									
Die „Funktion/Komponente“ beschreibt den Produkt-Typ.										
Form	Form									
Komplettierung	Completion									
O-Ring beiliegend	O-ring enclosed									
Mit diesem Merkmal wird die Komplettierung des Produkt-Typs mit möglichen Komponenten (z. B. Sechskantmutter, Überwurfmutter und Schneidring, O-Ring ...) angegeben. Komplettverschraubungen werden standardmäßig mit dem 2S Schneidring ausgeliefert, abweichende Verbindungssysteme werden im Merkmal „Suffix“ aufgeführt.										
Reihe/Gewinde	Series/Thread									

ZAKO Anschlussflansch Set, Quadratflansch für Rohr 30x4 mm, Lochkreis 62 mm, Schraubengröße M12, Stahl geschwärzt, geölt oder brüniert





Bestellbeispiele, weiterführende Erklärungen sowie Variationsmöglichkeiten finden Sie in den jeweiligen Kapiteln bzw. Folgeseiten der einzelnen Produktgruppen.

30x4	-	-	HC62	-	M12	-	C19	<table border="1"> <tr> <th>Suffix 5</th> <th>Suffix 5</th> </tr> <tr> <td>Steel, blanckened, oiled or burnished</td> <td>Stahl geschwärzt, geölt oder brüniert</td> </tr> <tr> <td colspan="2">Abweichungen vom Standard (wie z. B. Dichtungswerkstoffe, Komplettierung mit abweichenden Schneidringssystemen, Bördelanschlussteilen, Sonderabmessungen ...)</td> </tr> </table>	Suffix 5	Suffix 5	Steel, blanckened, oiled or burnished	Stahl geschwärzt, geölt oder brüniert	Abweichungen vom Standard (wie z. B. Dichtungswerkstoffe, Komplettierung mit abweichenden Schneidringssystemen, Bördelanschlussteilen, Sonderabmessungen ...)	
								Suffix 5	Suffix 5					
								Steel, blanckened, oiled or burnished	Stahl geschwärzt, geölt oder brüniert					
								Abweichungen vom Standard (wie z. B. Dichtungswerkstoffe, Komplettierung mit abweichenden Schneidringssystemen, Bördelanschlussteilen, Sonderabmessungen ...)						
								<table border="1"> <tr> <th>Suffix 2</th> <th>Suffix 2</th> </tr> <tr> <td>Screw size M12 mm</td> <td>Schraubengröße M12</td> </tr> <tr> <td colspan="2">Abweichungen vom Standard (wie z. B. Dichtungswerkstoffe, Komplettierung mit abweichenden Schneidringssystemen, Bördelanschlussteilen, Sonderabmessungen ...)</td> </tr> </table>	Suffix 2	Suffix 2	Screw size M12 mm	Schraubengröße M12	Abweichungen vom Standard (wie z. B. Dichtungswerkstoffe, Komplettierung mit abweichenden Schneidringssystemen, Bördelanschlussteilen, Sonderabmessungen ...)	
								Suffix 2	Suffix 2					
								Screw size M12 mm	Schraubengröße M12					
								Abweichungen vom Standard (wie z. B. Dichtungswerkstoffe, Komplettierung mit abweichenden Schneidringssystemen, Bördelanschlussteilen, Sonderabmessungen ...)						
<table border="1"> <tr> <th>Suffix 1</th> <th>Suffix 1</th> </tr> <tr> <td>Hole circle 62 mm</td> <td>Lochkreis 62 mm</td> </tr> <tr> <td colspan="2">Abweichungen vom Standard (wie z. B. Dichtungswerkstoffe, Komplettierung mit abweichenden Schneidringssystemen, Bördelanschlussteilen, Sonderabmessungen ...)</td> </tr> </table>	Suffix 1	Suffix 1	Hole circle 62 mm	Lochkreis 62 mm	Abweichungen vom Standard (wie z. B. Dichtungswerkstoffe, Komplettierung mit abweichenden Schneidringssystemen, Bördelanschlussteilen, Sonderabmessungen ...)									
Suffix 1	Suffix 1													
Hole circle 62 mm	Lochkreis 62 mm													
Abweichungen vom Standard (wie z. B. Dichtungswerkstoffe, Komplettierung mit abweichenden Schneidringssystemen, Bördelanschlussteilen, Sonderabmessungen ...)														
<table border="1"> <tr> <th>Sealing type/Threaded bore</th> <th>Dichtungsart/Einschraubloch</th> </tr> <tr> <td colspan="2">Für das Kapitel 4 nicht relevant.</td> </tr> </table>	Sealing type/Threaded bore	Dichtungsart/Einschraubloch	Für das Kapitel 4 nicht relevant.											
Sealing type/Threaded bore	Dichtungsart/Einschraubloch													
Für das Kapitel 4 nicht relevant.														
<table border="1"> <tr> <th>Diameter</th> <th>Nennweite</th> </tr> <tr> <td colspan="2">Für das Kapitel 4 nicht relevant.</td> </tr> </table>	Diameter	Nennweite	Für das Kapitel 4 nicht relevant.											
Diameter	Nennweite													
Für das Kapitel 4 nicht relevant.														
<table border="1"> <tr> <th>Thread</th> <th>Gewinde</th> </tr> <tr> <td colspan="2">Für das Kapitel 4 nicht relevant.</td> </tr> </table>	Thread	Gewinde	Für das Kapitel 4 nicht relevant.											
Thread	Gewinde													
Für das Kapitel 4 nicht relevant.														
<table border="1"> <tr> <th>Tube OD/Diameter</th> <th>Rohr-AD/Nennweite</th> </tr> <tr> <td>Tube size 30x4 mm</td> <td>Rohr 30x4 mm</td> </tr> <tr> <td colspan="2">Angabe des Rohraußendurchmessers bzw. der Nennweite. Sollte es notwendig sein, wird die Wandstärke ebenfalls mit angegeben.</td> </tr> </table>	Tube OD/Diameter	Rohr-AD/Nennweite	Tube size 30x4 mm	Rohr 30x4 mm	Angabe des Rohraußendurchmessers bzw. der Nennweite. Sollte es notwendig sein, wird die Wandstärke ebenfalls mit angegeben.									
Tube OD/Diameter	Rohr-AD/Nennweite													
Tube size 30x4 mm	Rohr 30x4 mm													
Angabe des Rohraußendurchmessers bzw. der Nennweite. Sollte es notwendig sein, wird die Wandstärke ebenfalls mit angegeben.														

4



	System	System
24	24° DIN program	24° DIN Programm
GP	General program (components and accessories, applicable in different connecting systems)	Einzelteile und Zubehör (einsetzbar in unterschiedlichen Verbindungssystemen)
Z	ZAKO flange program	ZAKO Flanschprogramm

	Function	Funktion
	Flanges	Flansche
F	Flanges	Flansche
FCS	Split flange clamps	Flanschhälften
	ZAKO Flanges	ZAKO Flansche
FPH	ZAKO Flange plates with hole	ZAKO Flanschplatten mit Durchgangsbohrung
FPT	ZAKO Flange plates with thread	ZAKO Flanschplatten mit Gewindebohrung
PT	ZAKO Flanges port-to-tube, set	ZAKO Gegenflansch, Set
TP	ZAKO Flanges tube-to-port, set	ZAKO Anschlussflansch, Set
TT	ZAKO Flanges tube-to-tube, set	ZAKO Rohrflanschverbindung, Set
RG	ZAKO Rings with groove	ZAKO Kragenring mit Nut
R	ZAKO Rings without groove	ZAKO Kragenring ohne Nut

	Form	Form
E	Elbow	Winkel 90°
S	Straight	Gerade
T	Tee	T-Verbindungsstutzen

	Completion	Komplettierung
C	Complete connection (with tube connecting system)	Komplettverbindung (mit Rohranbindungssystem)
O	O-ring enclosed	O-Ring beiliegend
X	Tube socket not pre-assembled / only body	Schaft nicht vormontiert / nur Grundkörper

	Series/Thread	Reihe/Gewinde
	Series	Reihe
L	Light series	Leichte Baureihe
S	Heavy series	Schwere Baureihe
	Others	Andere
LP	ZAKO low pressure	ZAKO Niederdruckausführung



	Tube OD/Diameter	Rohr-AD/Nennweite
10	10 mm	10 mm
12	12 mm	12 mm
15	15 mm	15 mm
16	16 mm	16 mm
18	18 mm	18 mm
20	20 mm	20 mm
22	22 mm	22 mm
25	25 mm	25 mm
28	28 mm	28 mm
30	30 mm	30 mm
35	35 mm	35 mm
38	38 mm	38 mm
42	42 mm	42 mm
43,3	43.3 mm	43,3 mm
48,3	48.3 mm	48,3 mm
50	50 mm	50 mm
60,3	60.3 mm	60,3 mm
65	65 mm	65 mm
76,1	76.1 mm	76,1 mm
80	80 mm	80 mm
88,9	88.9 mm	88,9 mm
101,6	101.6 mm	101,6 mm
114,3	114.3 mm	114,3 mm

	Suffix overview	Suffix Übersicht
Suffix 1	Flange hole pattern	Flansch-Lochbild
Suffix 2	Flange screw diameter	Flansch-Schraubenabmessung
Suffix 5	Completion	Komplettierung
Suffix 6	Differing dimension	Abweichende Dimension
Suffix 7	Material/Strength	Werkstoff/Festigkeit
Suffix 8	Coating	Beschichtung

Nicht genannte Suffixe sind für dieses Kapitel irrelevant.

Hinweis: Bei Artikeln mit mehreren relevanten Suffixen werden diese in der Verkaufsbezeichnung der Nummerierung nach aufgeführt.

Suffix 1	Flange hole pattern	Flansch-Lochbild
	SAE pattern	SAE Bild
3S1/2	3000 psi SAE 1/2 "	3000 psi SAE 1/2 "
3S3/4	3000 psi SAE 3/4 "	3000 psi SAE 3/4 "
3S1	3000 psi SAE 1 "	3000 psi SAE 1 "
3S11/4	3000 psi SAE 1 1/4 "	3000 psi SAE 1 1/4 "
3S11/2	3000 psi SAE 1 1/2 "	3000 psi SAE 1 1/2 "
3S2	3000 psi SAE 2 "	3000 psi SAE 2 "
3S21/2	3000 psi SAE 2 1/2 "	3000 psi SAE 2 1/2 "
3S3	3000 psi SAE 3 "	3000 psi SAE 3 "
3S31/2	3000 psi SAE 3 1/2 "	3000 psi SAE 3 1/2 "

3S4	3000 psi SAE 4 "	3000 psi SAE 4 "
6S1/2	6000 psi SAE 1/2 "	6000 psi SAE 1/2 "
6S3/4	6000 psi SAE 3/4 "	6000 psi SAE 3/4 "
6S1	6000 psi SAE 1 "	6000 psi SAE 1 "
6S11/4	6000 psi SAE 1 1/4 "	6000 psi SAE 1 1/4 "
6S11/2	6000 psi SAE 1 1/2 "	6000 psi SAE 1 1/2 "
6S2	6000 psi SAE 2 "	6000 psi SAE 2 "

	Hole circle	Lochkreis
HC35	Hole circle 35 mm	Lochkreis 35 mm
HC40	Hole circle 40 mm	Lochkreis 40 mm
HC42	Hole circle 42 mm	Lochkreis 42 mm
HC45	Hole circle 45 mm	Lochkreis 45 mm
HC50	Hole circle 50 mm	Lochkreis 50 mm
HC55	Hole circle 55 mm	Lochkreis 55 mm
HC62	Hole circle 62 mm	Lochkreis 62 mm
HC72	Hole circle 72 mm	Lochkreis 72 mm
HC85	Hole circle 85 mm	Lochkreis 85 mm
HC98	Hole circle 98 mm	Lochkreis 98 mm
HC118	Hole circle 118 mm	Lochkreis 118 mm
HC145	Hole circle 145 mm	Lochkreis 145 mm
HC175	Hole circle 175 mm	Lochkreis 175 mm

Suffix 2	Flange screw diameter	Flansch-Schraubenabmessungen
	Flange screw hole diameter	Flansch-Schraubenlöcher
D10,75	Diameter 10.75 mm	Durchmesser 10,75 mm
...
	Flange screw size	Flansch-Schraubengröße
M10	Metric 10 mm	Metrisch 10 mm
IM16	Internal thread, metric 16 mm	Innengewinde metrisch 16 mm
...

Suffix 5	Completion	Komplettierung
1S	1S Cutting ring	1S Schneidring
2SP	2S <i>plus</i> Cutting ring	2S <i>plus</i> Schneidring
ES4	ES-4 Cutting ring	ES-4 Schneidring
BV10	BV-10 Set	BV-10 Set
24/37	24/37° Set	24/37° Set

Suffix 6	Differing dimension	Abweichende Dimension
	Dimension	Abmessung
HD75	Hub diameter 75 mm	Bunddurchmesser 75 mm
...

Suffix 7	Material/Strength	Werkstoff/ Festigkeit
	Screw strength	Schraubenfestigkeit
8.8	8.8	8.8
10.9	10.9	10.9



Suffix 8	Coating	Beschichtung
C19	Steel, blackened, oiled or burnished	Stahl geschwärzt, geölt oder brüniert
C24	Steel zinc plated, blue chromated	Stahl verzinkt, blau chromatiert

Produktinformation Flanschverbindungen

Unter der Berücksichtigung verschiedenster Einbaukriterien werden in hydraulischen Anlagen bei mittleren und größeren Abmessungen vorzugsweise Flansche eingesetzt. Damit hier den unterschiedlichen Anforderungen entsprochen werden kann, stehen verschiedene Flanschversionen zur Verfügung.

Flanschverschraubungen mit quadratischem Flansch- und Schneidringanschluss



Die Flanschverschraubungen mit quadratischem Flanschanschluss zeichnen sich durch besonders geringe Außenabmessungen aus. Sie werden in gerader und winkelliger Ausführung geliefert. Das Programm umfasst die Rohraußendurchmesser von 10 mm bis zu 35 mm. Die Flanschabdichtung erfolgt durch einen elastischen Runddichtring (O-Ring), der Montageanschluss durch Zylinderschrauben. Die Flanschanschlüsse sind auf die Anschlusslochbilder führender Pumpenhersteller ausgerichtet.

SAE Flanschverbindungen mit Schneidringanschluss



Die SAE Flanschverbindungen werden in Standard- und Hochdruckausführung mit Lochbildern nach SAE J 518 bzw. ISO 6162 geliefert.

Der geräteseitige Anschluss erfolgt durch 2 Flanshhälften, die mittels 4 Zylinderschrauben befestigt werden. Die Schrauben können, im Gegensatz zu den Einschraubgewinden bei den Verschraubungen, mit kleineren Werkzeugen und geringerem Kraftaufwand montiert werden. Der rohreseitige Anschluss kann u. a. mit Schneidringen oder BV-10 Bördelanschlüssen hergestellt werden.

Ein besonderer Vorteil bei den SAE Flanschverbindungen in Winkelausführung ist ihre Richtungseinstellbarkeit. Es ist jedoch bei der Rohrverlegung zu beachten, dass die Zugänglichkeit der Befestigungsschrauben erhalten bleibt.

Für besondere Belastungen wie z. B. Schwingungen und Druckstöße oder hohe Drücke bei größeren Rohrdimensionen steht das VOSS ZAKO System mit dem 10° Bördelprinzip zur Verfügung.

Allgemeiner Hinweis

Für die Funktionserfüllung der in diesem Katalog aufgeführten Flanschverbindungen ist die exakte Befolgung der jeweiligen Montageanleitung und der Hinweise in den technischen Anmerkungen von größter Bedeutung.

Produktinformation ZAKO Flanschverbindungen



In der hydraulischen Verbindungstechnik steht das ZAKO-Flanschprogramm für Zuverlässigkeit im großen Maßstab. Denn mit seiner einzigartigen Konstruktion hält es nicht nur härtester Beanspruchung mühelos stand, es ist auch für große Rohrdurchmesser konzipiert. Mit ihrem 10° Bördelsystem und der exklusiven VOSS coat Oberflächenbeschichtung für höchsten Korrosionsschutz sind ZAKO-Flansche in allen Bereichen der Hydraulik das Maß der Dinge und stellen ihre Leistung z. B. im Tagebau, in hydraulischen Pressen oder in Spritzgießmaschinen unter Beweis.

ZAKO – Überzeugt auf einen Blick

Für Rohraußendurchmesser von 16 mm bis 114,3 mm und Wandstärken bis 17,5 mm

- Standardserie bis 250 bar und Hochdruckserie bis 400 bar bei 4-facher Sicherheit
- Für Standard-Lochbilder nach SAE (3000 psi/6000 psi) und Quadratflanschen
- Höchste Korrosionsbeständigkeit durch VOSS coat, optional auch phosphatiert erhältlich
- Überlegenes 10° Bördelsystem
- Außerdem erhältlich: ZAKO LP – die Low-Pressure-Version bis 60 bar für Anwendungen im Niederdruckbereich (z. B. bei Rücklauf- und Schmierleitungen)

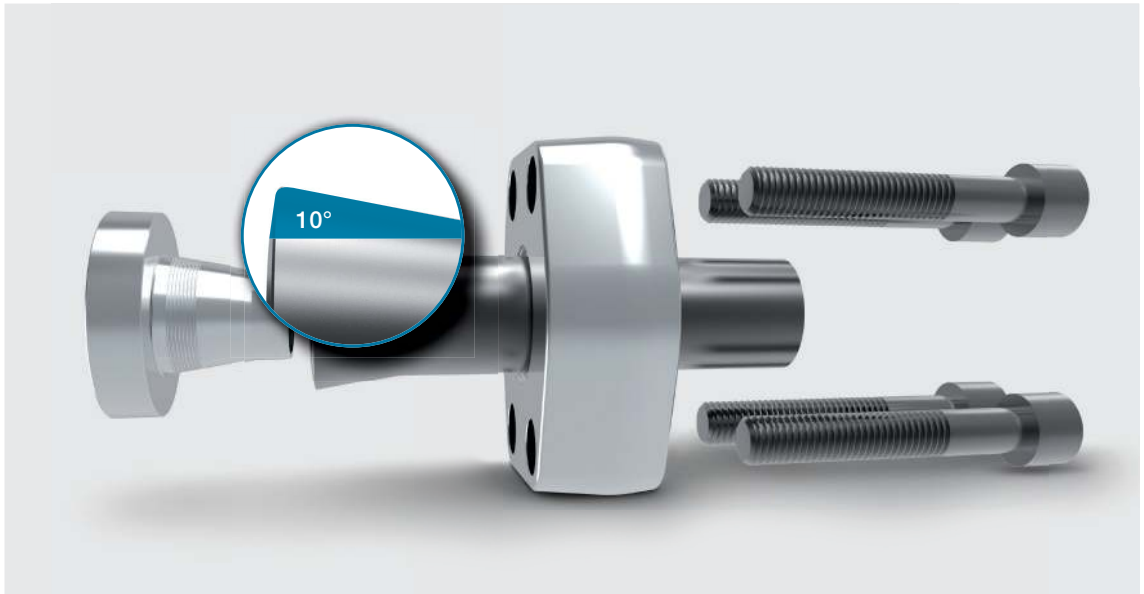
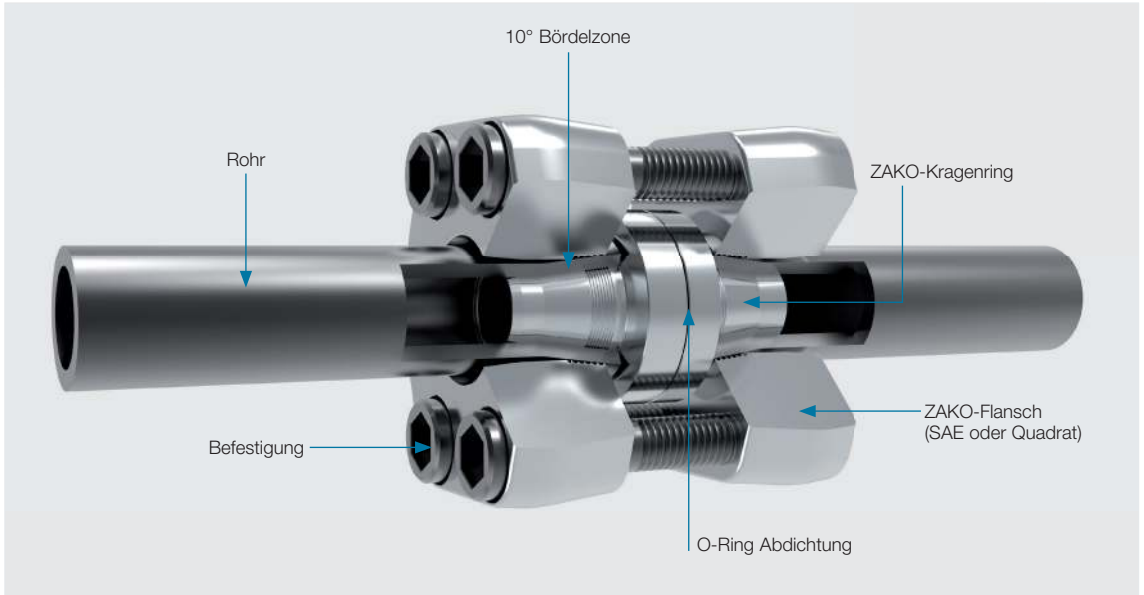
Das lösbare Flanschsystem macht aufwändiges Schweißen überflüssig

Das ZAKO-System überzeugt auch im Vergleich zu herkömmlichen Schweißverbindungen in wirtschaftlicher wie technischer Hinsicht.

- Lösbare Verbindung und damit ideal für Instandhaltungs- und Wartungsarbeiten
- Zulässige Betriebsdrücke mit 4-facher Sicherheit
- Schnelle zeit- und kostensparende Montage
- Geringere Prozesskosten der Bauteile
- Auch in feuergefährlichen Umgebungen einsetzbar
- Aufwändige Prozessschritte entfallen (Heften, Einrichten, Dichtschweißen, Reinigen, Flammrichten)

Perfekt konstruiert für eine effiziente Montage

Rohrverbindungen des ZAKO-Systems bestehen aus vier optimal aufeinander abgestimmten Elementen: Kragenring, O-Ring, Flansch und Verbindungsschrauben. Das bewährte 10° Bördelprinzip mit ZAKO-Kragenring sorgt für eine kerb- und einschnittfreie Vormontage. Dabei wird der Kragenring mittels speziellen Vormontagegeräten mit hohem Druck passgenau in das Rohr verpresst. Zusammen mit einer zusätzlichen Labyrinthdichtung wird damit die Dichtigkeit und Stabilität des Systems gewährleistet.



Im Vergleich zum herkömmlichen Bördelwinkel von 37°, verwenden ZAKO-Flanschsysteme einen Winkel von 10° mit kleinen Sägezähnen in der Bördelzone. Unsere jahrelange Erfahrung mit diesem System sowie umfangreiche Kräftemessungen zeigen erhebliche Vorteile in Bezug

auf Stabilität und Sicherheit der Verbindung. Durch die Aufweitung des Rohres um lediglich 10° wird das Material zudem nicht überdehnt und bleibt somit elastisch genug, um auch höchste Biegewechselbeanspruchungen zu kompensieren.

10° steht für ...

■ mehr Funktionsreserven

Die minimale Dehnung des Rohres ermöglicht eine uneingeschränkte Materialfestigkeit

■ mehr Anpresskraft

Bei gleicher Schraubenkraft liegt die Anpresskraft rund 3,5 mal höher als bei vergleichbaren 37° Systemen

■ optimierte Montage ohne Werkzeugverschleiß

Der Kragenring ist Werkzeug und Bauteil in einem und wird bei der Vormontage mit dem Rohr verpresst

■ leichte Verarbeitung

Keine Montagebegrenzung (Anschlag) zur Montage nötig

■ mehr Abstützung

Eine längere Bördelzone stützt das System besser ab und erhöht die Stabilität bei dynamischen Belastungen enorm

■ bessere Abdichtung

Sägezähnen in der Bördelzone sorgen für eine zusätzliche Labyrinthdichtwirkung

Das ZAKO-Flanshsystem ist für Rohrdurchmesser von 16 bis 114,3 mm mit unterschiedlichen Wandstärken erhältlich. Sämtliche Abmessungen erhalten Sie als Standardausführung für High Pressure (bis 400 bar) sowie als Low Pressure Variante (bis 60 bar).

Das 10° Flanshsystem im Überblick

ZAKO

Rohr-AD* [mm]	Wandstärke [mm]
16	2 2,5 3
20	2,5 3 3,5
25	3 4
30	4 5
38	4 5 6
42	2
50	2,5 5 6 8 9
60	3 5 10
65	3 4 5 8
75	12,5
80	3 8 10
88	14
101,6	16
114,3	17,5

* Außendurchmesser

ZAKO LP

Rohr-AD* [mm]	Wandstärke [mm]
48,3	3,2 4
60,3	3,6 4,5
76,1	3,6 5
88,9	3,6 5
114,3	3,6 6,3

Das Prinzip ZAKO

Die Montage einer ZAKO-Flanschverbindung lässt sich einfach und sicher durchführen. Dabei wird der Kragenring mittels eines Vormontagegerätes in das zu verbindende Rohr eingepresst. Der Kragenring ist dabei auch gleichzeitig sein eigenes Werkzeug und verbleibt im gebördelten Rohr. Prozessfehler, hervorgerufen durch Werkzeugverschleiß, sind somit ausgeschlossen. Im Anschluss werden die beiden Rohre mit Hilfe der Flansche und entsprechenden Verbindungsschrauben verbunden. Ein im Kragenring eingearbeiteter O-Ring dichtet die Verbindung ab. Der 10° Bördelwinkel ermöglicht dabei eine sehr lange Auflagefläche und Abstützung der Verbindung, wodurch die Stabilität auch bei höchsten dynamischen Belastungen gewährleistet bleibt. Die Flanschverbindung lässt sich zu Wartungs- oder Instandhaltungsarbeiten sehr einfach demontieren.

Vormontagegeräte

Je nachdem wo und wie Sie die Vormontage der ZAKO-Kragenringe vornehmen wollen, bieten wir Ihnen ein breites Spektrum an Vormontagegeräten: Vom handbetriebenen Gerät für gelegentliche Einsätze, bis hin zu leistungsfähigen Geräten für die Serienproduktion.

Typ 80 N3

Rohr-AD 16 – 38 mm



Typ 90 Basic II

Rohr-AD 16 – 38 mm



Typ 90 Comfort

Rohr-AD 16 – 38 mm

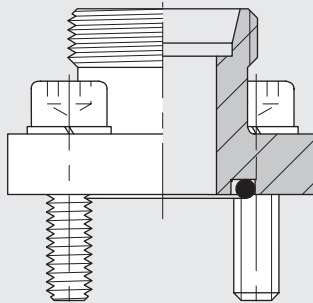


Typ 85

Rohr-AD 38 – 114,3 mm



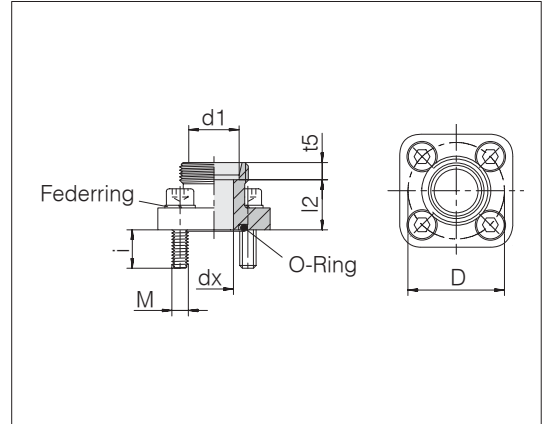
Flanschverschraubungen mit Schneidring- und quadratischem Flanschanschluss



Gerade Flanschverschraubungen

Mit Schneidring- und quadratischem Flanschanschluss

Standardwerkstoff der O-Ring ist NBR



Reihe	PB	Loch-	dx	l2	t5	i	4 x Zyl.-	O-Ring	Nm	kg/100	Bestell-Nr.	Bezeichnung
Rohr-AD		kreis				ca.	Schr.			ca.		
d1		Ø D										
L 10	315	35	8	23	7	12,5	M 6 x 22	20 x 2,5	10	13,4	0195362081	24-FSO-L10-HC35-M6
L 12	315	35	10	23	7	12,5	M 6 x 22	20 x 2,5	10	12,7	0195372081	24-FSO-L12-HC35-M6
L 15	100	40	12	27,5	7	12,5	M 6 x 22	26 x 2,5	10	15,8	0195392081	24-FSO-L15-HC40-M6
L 15	250	35	12	23	7	12,5	M 6 x 22	20 x 2,5	10	13,1	0195382081	24-FSO-L15-HC35-M6
L 18	100	35	12	22,5	7,5	12,5	M 6 x 22	26 x 2,5	10	14,8	0196102081	24-FSO-L18-HC35-M6
L 18	100	40	19	27,5	7,5	12,5	M 6 x 22	26 x 2,5	10	16,3	0195402081	24-FSO-L18-HC40-M6
L 22	100	40	19	27,5	7,5	12,5	M 6 x 22	26 x 2,5	10	15,6	0195412081	24-FSO-L22-HC40-M6
L 28	100	40	20	27,5	7,5	12,5	M 6 x 22	26 x 2,5	10	19,4	0195142081	24-FSO-L28-HC40-M6
L 28	100	55	20	32,5	7,5	11,5	M 8 x 25	32 x 2,5	25	38,4	0195902081	24-FSO-L28-HC55-M8
L 35	100	55	28	39,5	10,5	11,5	M 8 x 25	32 x 2,5	25	40,9	0195872081	24-FSO-L35-HC55-M8
S 16	315	35	12	21,5	8,5	12,5	M 6 x 22	20 x 2,5	10	12,8	0195102081	24-FSO-S16-HC35-M6
S 20	315	55	16	29,5	10,5	11,5	M 8 x 25	33 x 2,5	25	37,1	0195232081	24-FSO-S20-HC55-M8

Nm = Empfohlene Anziehdreh-
momente (Nm max.) für
Zylinderschrauben nach DIN 912
(8.8) bei Reibwert μ ges. 0,14.

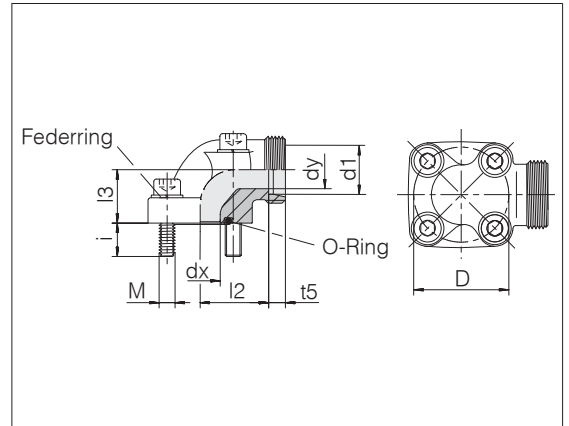
Beispiel Bez. Vergl.:
BFG10L/LK35



Winkel-Flanschverschraubungen

Mit Schneidring- und quadratischem Flanschanschluss

Standardwerkstoff der O-Ringe ist NBR

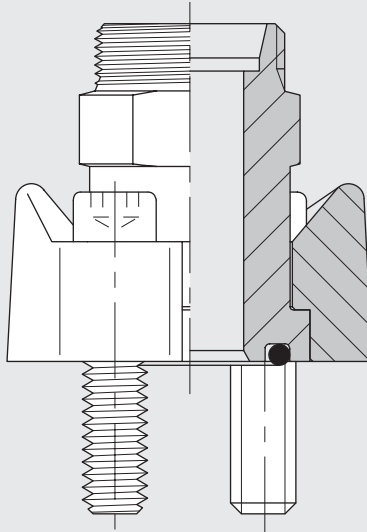


Reihe	PB	Loch-	dx	dy	l2	l3	t5	i	4 x Zyl.-	O-Ring	Nm	kg/100	Bestell-Nr.	Bezeichnung
Rohr-AD		kreis						ca.	Schr.			ca.		
d1		Ø D												
L 10	315	35	14	8	31	16,5	7	12,5	2 x M 6 x 22 2 x M 6 x 35	20 x 2,5	10	18,6	0195422081	24-FEO-L10-HC35-M6
L 12	315	35	14	10	31	16,5	7	12,5	2 x M 6 x 22 2 x M 6 x 35	20 x 2,5	10	16,8	0195622081	24-FEO-L12-HC35-M6
L 15	100	40	20	12	31	22,5	7	12,5	4 x M 6 x 22	26 x 2,5	10	20,4	0195642081	24-FEO-L15-HC40-M6
L 15	250	35	14	12	31	16,5	7	12,5	2 x M 6 x 22 2 x M 6 x 35	20 x 2,5	10	17,8	0195632081	24-FEO-L15-HC35-M6
L 18	100	40	20	15	30,5	22,5	7,5	12,5	4 x M 6 x 22	26 x 2,5	10	20,6	0195432081	24-FEO-L18-HC40-M6
L 18	250	35	15	15	30,5	20	7,5	12,5	2 x M 6 x 22 2 x M 6 x 40	20 x 2,5	10	22,8	0195452081	24-FEO-L18-HC35-M6
L 22	100	40	20	19	30,5	22,5	7,5	12,5	4 x M 6 x 22	26 x 2,5	10	20,9	0195442081	24-FEO-L22-HC40-M6
L 28	100	40	20	25	32,5	28	7,5	12,5	2 x M 6 x 22 2 x M 6 x 50	26 x 2,5	10	29,9	0195152081	24-FEO-L28-HC40-M6
L 35	100	40	20	31	30,5	34	10,5	12,5	2 x M 6 x 22 2 x M 6 x 60	26 x 2,5	10	39,5	0195272081	24-FEO-L35-HC40-M6
L 35	100	55	26	31	38,5	32	10,5	11,5	2 x M 8 x 25 2 x M 8 x 60	32 x 2,5	25	57,9	0195172081	24-FEO-L35-HC55-M8
L 42	100	55	26	38	38	40	8,5	11	2 x M 8 x 25 2 x M 8 x 70	32 x 2,5	25	61,0	0195192081	24-FEO-L42-HC55-M8
S 16	315	35	15	12,5	29,5	20	8,5	12,5	2 x M 6 x 22 2 x M 6 x 40	20 x 2,5	10	22,1	0195252081	24-FEO-S16-HC35-M6
S 20	250	40	20	16	29,5	22	10,5	12,5	2 x M 6 x 22 2 x M 6 x 45	26 x 2,5	10	25,5	0195132081	24-FEO-S20-HC40-M6
S 20	250	55	20	16	34,5	24	10,5	11	2 x M 8 x 25 2 x M 8 x 50	32 x 2,5	25	52,9	0195182081	24-FEO-S20-HC55-M8
S 20	315	35	15	16	34,5	25	10,5	11	2 x M 6 x 22 2 x M 6 x 45	20 x 2,5	10	29,1	0195112081	24-FEO-S20-HC35-M6
S 25	250	55	20	20	37	30	12	11,5	2 x M 8 x 25 2 x M 8 x 55	32 x 2,5	25	61,3	0195892081	24-FEO-S25-HC55-M8
S 30	250	55	26	26	35,5	32	13,5	11	2 x M 8 x 25 2 x M 8 x 50	32 x 2,5	25	58,4	0195242081	24-FEO-S30-HC55-M8

Nm = Empfohlene Anziehdrehmomente (Nm max.) für Zylinderschrauben nach DIN 912 (8.8) bei Reibwert μ ges. 0,14.

Beispiel Bez. Vergl.:
BFW10L/LK35

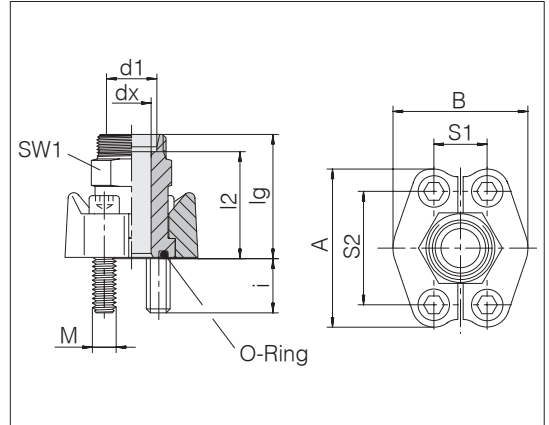
Flanschverschraubungen mit Schneidringanschluss und geteiltem SAE Flansch



Gerade Flanschverschraubungen

Mit Schneidringanschluss und geteiltem SAE Flansch
Lochbild nach SAE J 518 C / ISO 6162
Standardserie (3000 psi)

Standardwerkstoff der O-Ringe ist NBR



Reihe Rohr-AD d1	Fl. Gr.	PB	dx	lg	SW1	l2	S1	S2	A	B	i	4 x Zyl.- Schr.	O-Ring	Nm	Bestell-Nr.	Bezeichnung
L 18	3/4"	315	15	53	30	45,5	22,2	47,6	65	52	16	M 10 x 30	25 x 3,53	50	0305002081	24-FSO-L18-3S3/4-M10
L 22	3/4"	160	19	53	30	45,5	22,2	47,6	65	52	16	M 10 x 30	25 x 3,53	50	0305012081	24-FSO-L22-3S3/4-M10
L 28	1"	160	24	54	36	46,5	26,2	52,4	70	59	14	M 10 x 30	32,92 x 3,53	50	0305022081	24-FSO-L28-3S1-M10
L 35	1 1/4"	160	30	58	41	47,5	30,2	58,7	79	73	24	M 12 x 35	37,7 x 3,53	85	0305032081	24-FSO-L35-3S11/4-M12
L 42	1 1/2"	160	36	64	46	53	35,7	69,9	94	83	14	M 12 x 35	47,22 x 3,53	85	0305042081	24-FSO-L42-3S11/2-M12
S 20	3/4"	350	16	57	30	46,5	22,2	47,6	65	52	16	M 10 x 30	25 x 3,53	50	0305052081	24-FSO-S20-3S3/4-M10
S 25	3/4"	350	17	57	30	45	22,2	47,6	65	52	16	M 10 x 30	25 x 3,53	50	0305062081	24-FSO-S25-3S3/4-M10
S 25	1 1/4"	280	20	60	41	48	30,2	58,7	79	73	24	M 12 x 35	37,7 x 3,53	85	0305072081	24-FSO-S25-3S11/4-M12
S 30	1"	350	24	63	36	49,5	26,2	52,4	70	59	14	M 10 x 30	32,92 x 3,53	50	0305082081	24-FSO-S30-3S1-M10
S 30	1 1/4"	280	25	62	41	48,5	30,2	58,7	79	73	24	M 12 x 35	37,7 x 3,53	85	0305092081	24-FSO-S30-3S11/4-M12
S 38	1 1/4"	280	28	66	46	50,5	30,2	58,7	79	73	24	M 12 x 35	37,7 x 3,53	85	0305102081	24-FSO-S38-3S11/4-M12
S 38	1 1/2"	210	32	70	46	54	35,7	69,9	94	83	19	M 12 x 35	47,22 x 3,53	85	0305112081	24-FSO-S38-3S11/2-M12

Nm = Empfohlene Anziehdreh-
momente (Nm max.) für
Zylinderschrauben nach DIN 912
(8.8) bei Reibwert μ ges. 0,14.

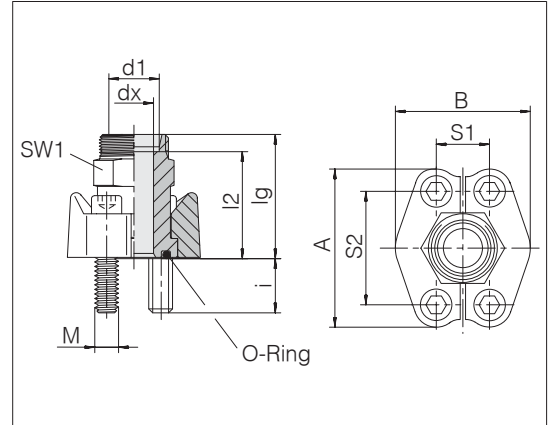
Beispiel Bez. Vergl.:
GFS33/18L



Gerade Flanschverschraubungen

Mit Schneidringanschluss und geteiltem SAE Flansch
Lochbild nach SAE J 518 C / ISO 6162
Hochdruckserie (6000 psi)

Standardwerkstoff der O-Ringe ist NBR



Reihe	Fl.	PB	dx	lg	SW1	l2	S1	S2	A	B	i	4 x Zyl.- Schr.	O-Ring	Nm	Bestell-Nr.	Bezeichnung	
S	16	3/4"	400	12	59	30	50,5	23,8	50,8	71	60	16	M 10 x 35	25 x 3,53	50	0305242081	24-FSO-S16-6S3/4-M10
S	20	3/4"	400	16	61	30	50,5	23,8	50,8	71	60	16	M 10 x 35	25 x 3,53	50	0305252081	24-FSO-S20-6S3/4-M10
S	25	3/4"	400	17	63	30	51	23,8	50,8	71	60	16	M 10 x 35	25 x 3,53	50	0305262081	24-FSO-S25-6S3/4-M10
S	25	1"	400	20	72	36	60	27,8	57,2	81	70	21	M 12 x 45	32,92 x 3,53	85	0305272081	24-FSO-S25-6S1-M12
S	30	1"	400	24	74	36	60,5	27,8	57,2	81	70	21	M 12 x 45	32,92 x 3,53	85	0305282081	24-FSO-S30-6S1-M12
S	30	1 1/4"	400	25	79	41	65,5	31,8	66,7	95	78	23	M 14 x 50	37,7 x 3,53	135	0305302081	24-FSO-S30-6S11/4-M14
S	38	1 1/4"	315	30	83	46	67	31,8	66,7	95	78	23	M 14 x 50	37,7 x 3,53	135	0305322081	24-FSO-S38-6S11/4-M14
S	38	1 1/2"	315	30	89	46	73	36,5	79,4	113	95	25	M 16 x 55	47,22 x 3,53	210	0305342081	24-FSO-S38-6S11/2-M16

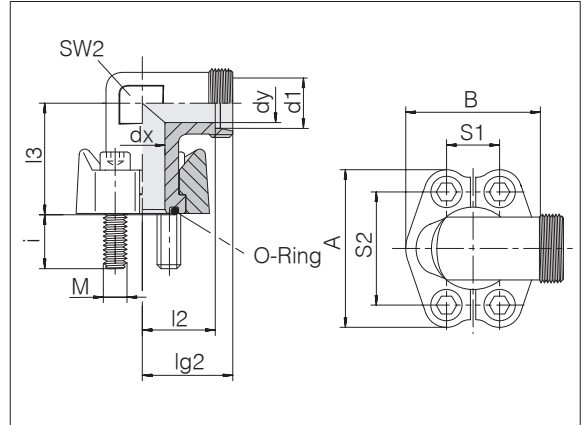
Nm = Empfohlene Anziehdreh-
momente (Nm max.) für
Zylinderschrauben nach DIN 912
(8.8) bei Reibwert μ ges. 0,14.

Beispiel Bez. Vergl.:
GFS63/16S

Winkel-Flanschverschraubungen

Mit Schneidringanschluss und geteiltem SAE Flansch
Lochbild nach SAE J 518 C / ISO 6162
Standardserie (3000 psi)

Standardwerkstoff der O-Ringe ist NBR



Reihe	Fl.	PB	dx	dy	lg2	SW2	l2	l3	S1	S2	A	B	i	4 x Zyl.-	O-Ring	Nm	Bestell-Nr.	Bezeichnung	
Rohr-AD	Gr.													Schr.					
d1																			
L	18	3/4"	315	19	15	39	30	31,5	42	22,2	47,6	65	52	16	M 10 x 30	25 x 3,53	50	0305122081	24-FEO-L18-3S3/4-M10
L	22	3/4"	160	19	19	41	30	33,5	42	22,2	47,6	65	52	16	M 10 x 30	25 x 3,53	50	0305132081	24-FEO-L22-3S3/4-M10
L	28	1"	160	25	24	44	36	36,5	45	26,2	52,4	70	59	14	M 10 x 30	32,92 x 3,53	50	0305142081	24-FEO-L28-3S1-M10
L	35	1 1/4"	160	27	30	57	41	46,5	50	30,2	58,7	79	73	24	M 12 x 35	37,7 x 3,53	85	0305152081	24-FEO-L35-3S11/4-M12
L	42	1 1/2"	160	36	36	58	50	47	55	35,7	69,9	94	83	19	M 12 x 35	47,22 x 3,53	85	0305162081	24-FEO-L42-3S11/2-M12
S	20	3/4"	350	19	16	43	30	32,5	42	22,2	47,6	65	52	16	M 10 x 30	25 x 3,53	50	0305172081	24-FEO-S20-3S3/4-M10
S	25	3/4"	350	19	19	45	30	33	42	22,2	47,6	65	52	16	M 10 x 30	25 x 3,53	50	0305182081	24-FEO-S25-3S3/4-M10
S	25	1 1/4"	280	27	20	55	41	43	50	30,2	58,7	79	73	24	M 12 x 35	37,7 x 3,53	85	0305192081	24-FEO-S25-3S11/4-M12
S	30	1"	350	25	25	47	36	33,5	45	26,2	52,4	70	59	14	M 10 x 30	32,92 x 3,53	50	0305202081	24-FEO-S30-3S1-M10
S	30	1 1/4"	280	27	25	57	41	43,5	50	30,2	58,7	79	73	24	M 12 x 35	37,7 x 3,53	85	0305212081	24-FEO-S30-3S11/4-M12
S	38	1 1/4"	280	27	28	59	41	43	50	30,2	58,7	79	73	24	M 12 x 35	37,7 x 3,53	85	0305222081	24-FEO-S38-3S11/4-M12
S	38	1 1/2"	210	32	32	64	50	48	55	35,7	69,9	94	83	19	M 12 x 35	47,22 x 3,53	85	0305232081	24-FEO-S38-3S11/2-M12

Nm = Empfohlene Anziehdreh-
momente (Nm max.) für
Zylinderschrauben nach DIN 912
(8.8) bei Reibwert μ ges. 0,14.

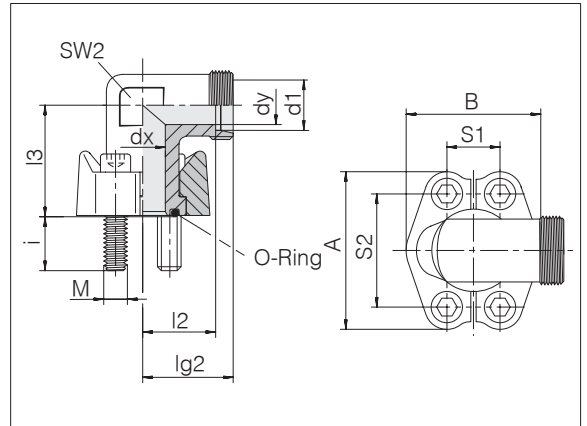
Beispiel Bez. Vergl.:
WFS33/18L



Winkel-Flanschverschraubungen

Mit Schneidringanschluss und geteiltem SAE Flansch
Lochbild nach SAE J 518 C / ISO 6162
Hochdruckserie (6000 psi)

Standardwerkstoff der O-Ringe ist NBR

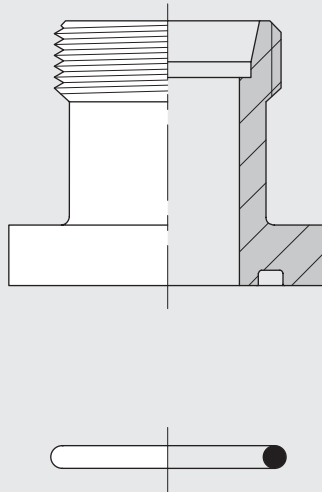


Reihe	Fl.	PB	dx	dy	lg2	SW2	l2	l3	S1	S2	A	B	i	4 x Zyl.- Schr.	O-Ring	Nm	Bestell-Nr.	Bezeichnung	
S	16	1/2"	400	12	12	38	24	29,5	39	18,3	40,5	56	47	14	M 8 x 30	18,66 x 3,53	25	0305352081	24-FEO-S16-6S1/2-M8
S	16	3/4"	400	17	12	45	32	36,5	48	23,8	50,8	71	60	16	M 10 x 35	25 x 3,53	50	0305362081	24-FEO-S16-6S3/4-M10
S	20	3/4"	400	17	16	46	32	35,5	48	23,8	50,8	71	60	16	M 10 x 35	25 x 3,53	50	0305372081	24-FEO-S20-6S3/4-M10
S	25	3/4"	400	17	18	48	32	36	48	23,8	50,8	71	60	16	M 10 x 35	25 x 3,53	50	0305382081	24-FEO-S25-6S3/4-M10
S	25	1"	400	24	20	53	41	41	60	27,8	57,2	81	70	21	M 12 x 45	32,92 x 3,53	85	0305392081	24-FEO-S25-6S1-M12
S	25	1 1/4"	400	24	24	58	46	46	68	31,8	66,7	95	78	23	M 14 x 50	37,7 x 3,53	135	0305412081	24-FEO-S25-6S11/4-M14
S	30	1"	400	24	24	55	41	41,5	60	27,8	57,2	81	70	21	M 12 x 45	32,92 x 3,53	85	0305402081	24-FEO-S30-6S1-M12
S	30	1 1/4"	400	31	25	58	46	44,5	68	31,8	66,7	95	78	23	M 14 x 50	37,7 x 3,53	135	0305422081	24-FEO-S30-6S11/4-M14
S	38	1 1/4"	315	31	30	61	46	45	68	31,8	66,7	95	78	23	M 14 x 50	37,7 x 3,53	135	0305442081	24-FEO-S38-6S11/4-M14
S	38	1 1/2"	315	36	32	72	50	56	76	36,5	79,4	113	95	25	M 16 x 55	47,22 x 3,53	210	0305462081	24-FEO-S38-6S11/2-M16

Nm = Empfohlene Anziehdreh-
momente (Nm max.) für
Zylinderschrauben nach DIN 912
(8.8) bei Reibwert μ ges. 0,14.

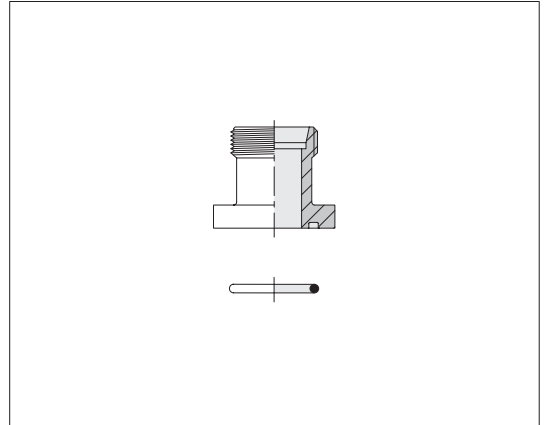
Beispiel Bez. Vergl.:
WFS62/16S

Flanschverschraubungen mit Schneidring- und quadratischem Flanschanschluss, Einzelteile



Gerade Flanschverschraubungen Einzelteile

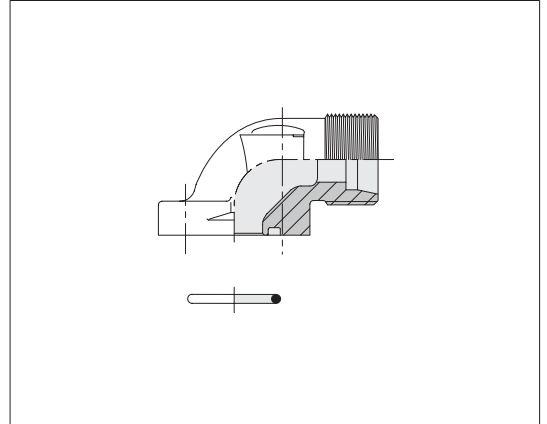
Mit Schneidring- und quadratischem Flanschanschluss



Reihe Rohr-AD	PB	Lochkreis Ø	kg/100 ca.	Bestell-Nr.	Bezeichnung
L 10	315	35	9,5	0795362000	24-FS-L10-HC35
L 12	315	35	9,7	0795372000	24-FS-L12-HC35
L 15	100	40	12,4	0795392000	24-FS-L15-HC40
L 15	250	35	10,2	0795382000	24-FS-L15-HC35
L 18	100	40	12,2	0795402000	24-FS-L18-HC40
L 22	100	40	12,3	0795412000	24-FS-L22-HC40
L 28	100	40	15,9	0795142000	24-FS-L28-HC40
L 28	100	55	30,4	0795902000	24-FS-L28-HC55
L 35	100	55	39,8	0795872000	24-FS-L35-HC55
S 16	315	35	16,4	0795102000	24-FS-S16-HC35

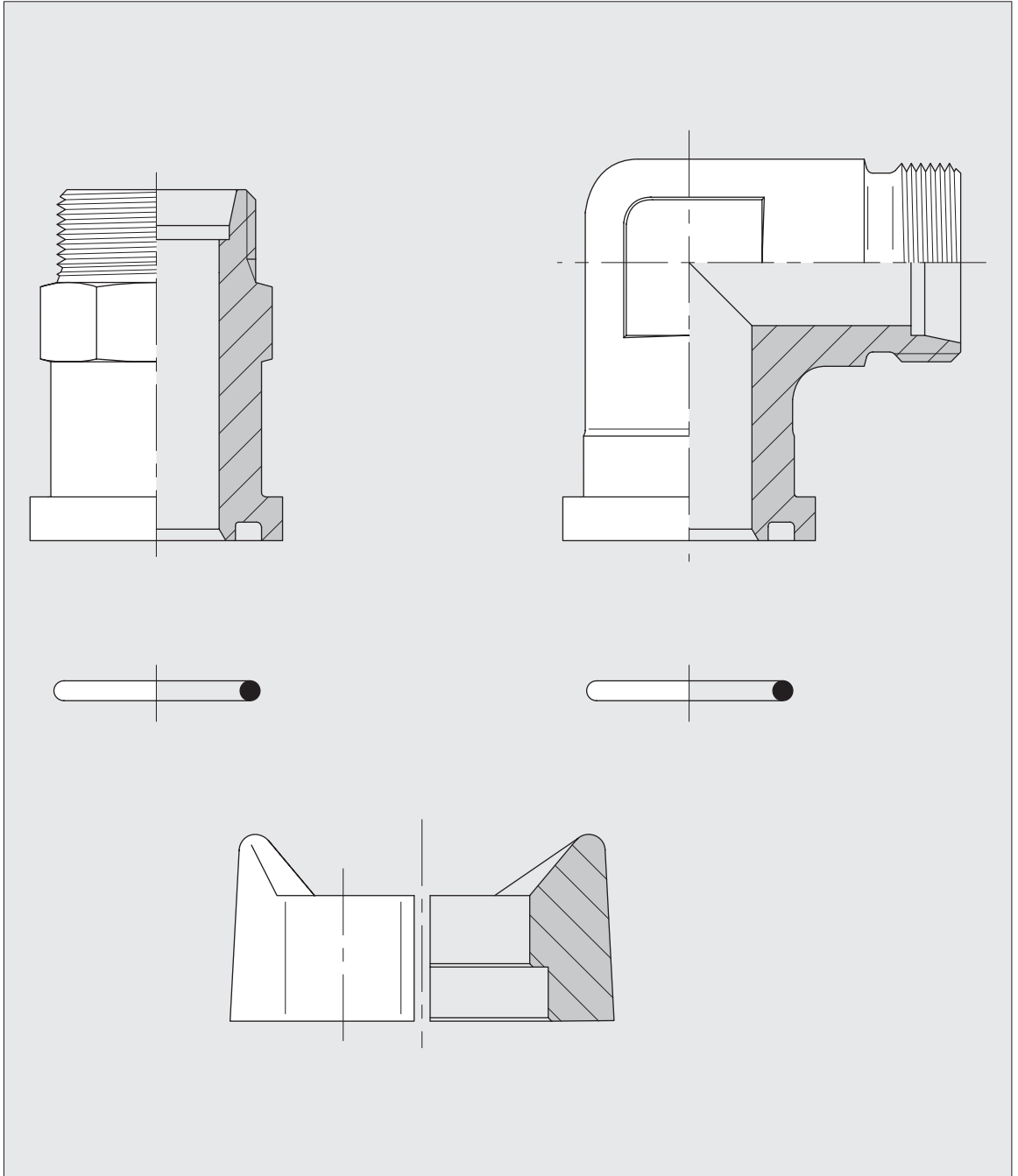
Winkel-Flanschverschraubungen Einzelteile

Mit Schneidring- und quadratischem Flanschanschluss



Reihe Rohr-AD	PB	Lochkreis Ø	kg/100 ca.	Bestell-Nr.	Bezeichnung
L 10	315	35	14,2	0795422000	24-FE-L10-HC35
L 12	315	35	15,7	0795622000	24-FE-L12-HC35
L 15	100	40	20,1	0795642000	24-FE-L15-HC40
L 15	250	35	15,0	0795632000	24-FE-L15-HC35
L 18	100	35	17,9	0795452000	24-FE-L18-HC35
L 18	100	40	16,9	0795432000	24-FE-L18-HC40
L 22	100	40	17,7	0795442000	24-FE-L22-HC40
L 28	100	40	26,0	0795152000	24-FE-L28-HC40
L 35	100	40	32,2	0795272000	24-FE-L35-HC40
L 35	100	55	46,6	0795172000	24-FE-L35-HC55
S 12	315	35	27,1	0795882000	24-FE-S12-HC35
S 16	315	35	17,3	0795252000	24-FE-S16-HC35
S 20	250	40	20,2	0795132000	24-FE-S20-HC40
S 20	250	55	44,9	0795182000	24-FE-S20-HC55
S 20	315	35	22,3	0795112000	24-FE-S20-HC35
S 25	250	55	49,1	0795892000	24-FE-S25-HC55
S 30	250	55	49,8	0795242000	24-FE-S30-HC55

Flanschverschraubungen mit Schneidringanschluss und geteiltem SAE Flansch, Einzelteile

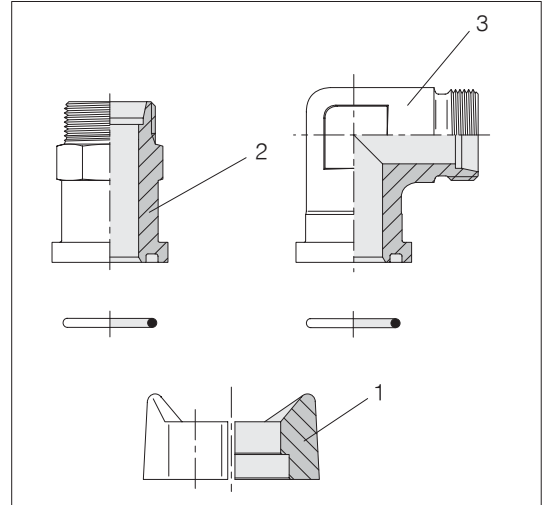


4

Gerade / Winkel- Flanschverschraubungen Einzelteile

Mit Schneidringanschluss und geteiltem SAE Flansch
Lochbild nach SAE J 518 C / ISO 6162
Standardserie (3000 psi)

- 1 = Eine Flanschhälfte
- 2 = Gerade Flanschstutzen
- 3 = Winkel-Flanschstutzen



Reihe	Fl. Rohr-AD	Gr.	kg/100 ca.	Bestell-Nr.	Bezeichnung 1	kg/100 ca.	Bestell-Nr.	Bezeichnung 2	kg/100 ca.	Bestell-Nr.	Bezeichnung 3
L	18	3/4"	8,9	0397792000	GP-FCS-3S3/4-D10,75	21,3	0396002000	24-FSX-L18-3S3/4	31,4	0396122000	24-FEX-L18-3S3/4
L	22	3/4"	8,9	0397792000	GP-FCS-3S3/4-D10,75	20,2	0396012000	24-FSX-L22-3S3/4	29,6	0396132000	24-FEX-L22-3S3/4
L	28	1"	11,0	0397802000	GP-FCS-3S1-D10,75	28,2	0396022000	24-FSX-L28-3S1	40,4	0396142000	24-FEX-L28-3S1
L	35	1 1/4"	14,6	0397812000	GP-FCS-3S11/4-D12,75	36,3	0396032000	24-FSX-L35-3S11/4	67,0	0396152000	24-FEX-L35-3S11/4
L	42	1 1/2"	22,8	0397822000	GP-FCS-3S11/2-D13,5	48,2	0396042000	24-FSX-L42-3S11/2	110,9	0396162000	24-FEX-L42-3S11/2
S	20	3/4"	8,9	0397792000	GP-FCS-3S3/4-D10,75	23,8	0396052000	24-FSX-S20-3S3/4	31,9	0396172000	24-FEX-S20-3S3/4
S	25	3/4"	8,9	0397792000	GP-FCS-3S3/4-D10,75	24,1	0396062000	24-FSX-S25-3S3/4	33,3	0396182000	24-FEX-S25-3S3/4
S	25	1 1/4"	14,6	0397812000	GP-FCS-3S11/4-D12,75	43,3	0396072000	24-FSX-S25-3S11/4	62,2	0396192000	24-FEX-S25-3S11/4
S	30	1"	11,0	0397802000	GP-FCS-3S1-D10,75	36,4	0396082000	24-FSX-S30-3S1	45,2	0396202000	24-FEX-S30-3S1
S	30	1 1/4"	14,6	0397812000	GP-FCS-3S11/4-D12,75	43,8	0396092000	24-FSX-S30-3S11/4	69,4	0396212000	24-FEX-S30-3S11/4
S	38	1 1/4"	14,6	0397812000	GP-FCS-3S11/4-D12,75	53,2	0396102000	24-FSX-S38-3S11/4	76,5	0396222000	24-FEX-S38-3S11/4
S	38	1 1/2"	22,8	0397822000	GP-FCS-3S11/2-D13,5	63,2	0396112000	24-FSX-S38-3S11/2	98,3	0396232000	24-FEX-S38-3S11/2

O-Ringe siehe
Kapitel 3.

Bestellbez. Teil 1 ist abhängig
zur Schraubengröße.

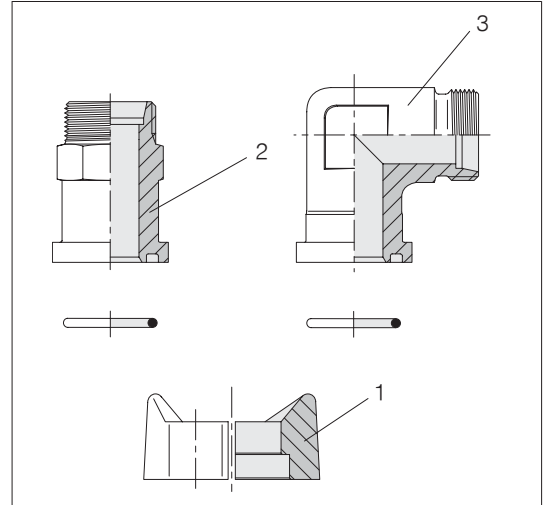
Beispiel Bez. Vergl.:
FHS33X
GFS33/18LX
WFS33/18LX



Gerade / Winkel- Flanschverschraubungen Einzelteile

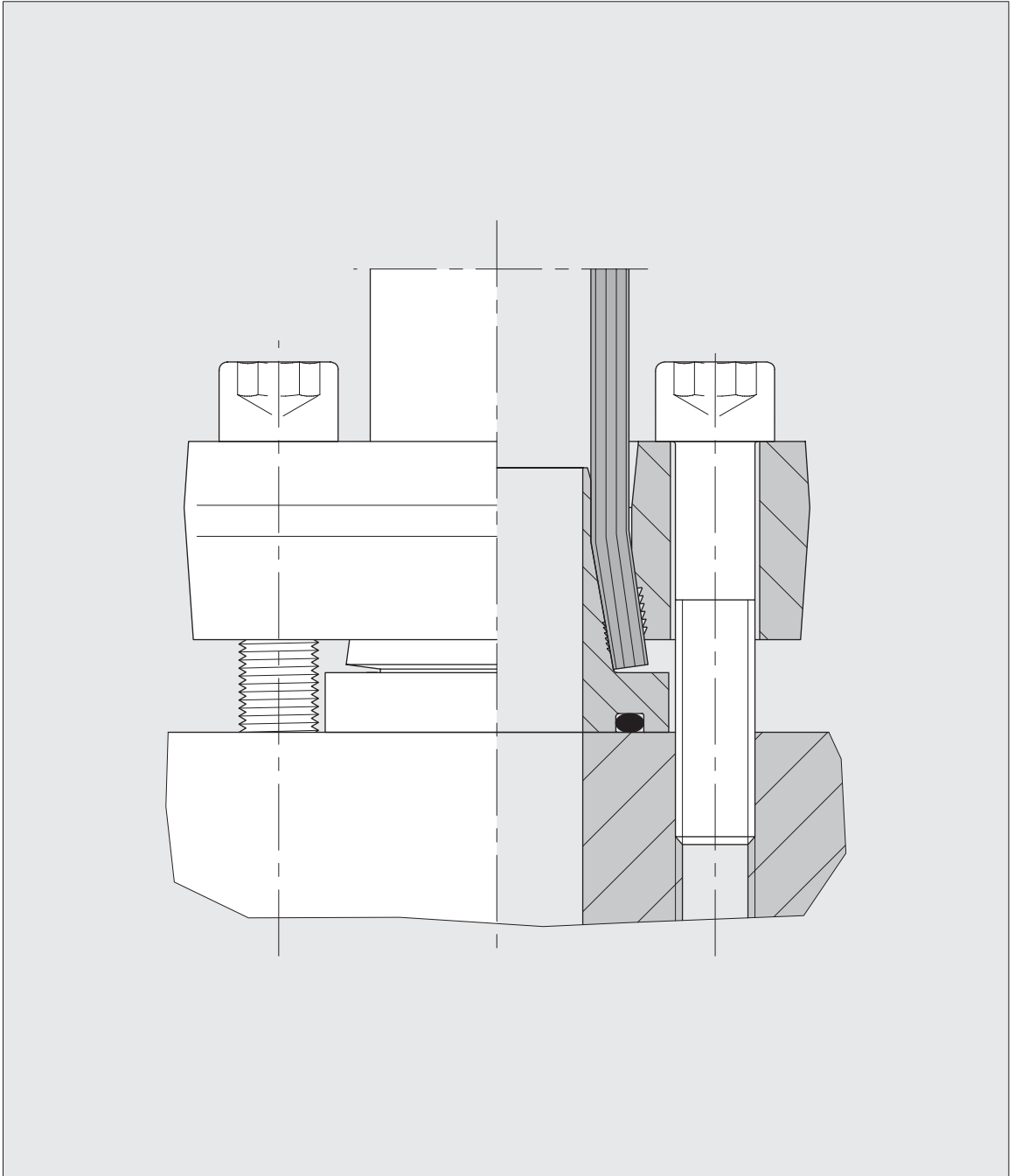
Mit Schneidringanschluss und geteiltem SAE Flansch
Lochbild nach SAE J 518 C / ISO 6162
Hochdruckserie (6000 psi)

- 1 = Eine Flanschhälfte
- 2 = Gerade Flanschstutzen
- 3 = Winkel-Flanschstutzen



Reihe	Fl.	kg/100	Bestell-Nr.	Bezeichnung	kg/100	Bestell-Nr.	Bezeichnung	kg/100	Bestell-Nr.	Bezeichnung
Rohr-AD	Gr.	ca.		1	ca.		2	ca.		3
S	16	1/2"	0397862000	GP-FCS-6S1/2-D8,75				15,7	0396352000	24-FEX-S16-6S1/2
S	16	3/4"	0397872000	GP-FCS-6S3/4-D10,75	27,2	0396242000	24-FSX-S16-6S3/4	43,0	0396362000	24-FEX-S16-6S3/4
S	20	3/4"	0397872000	GP-FCS-6S3/4-D10,75	27,9	0396252000	24-FSX-S20-6S3/4	42,5	0396372000	24-FEX-S20-6S3/4
S	25	3/4"	0397872000	GP-FCS-6S3/4-D10,75	30,0	0396262000	24-FSX-S25-6S3/4	45,8	0396382000	24-FEX-S25-6S3/4
S	25	1"	0397882000	GP-FCS-6S1-D13	46,1	0396272000	24-FSX-S25-6S1	59,3	0396392000	24-FEX-S25-6S1
S	30	1"	0397882000	GP-FCS-6S1-D13	43,4	0396282000	24-FSX-S30-6S1	61,2	0396402000	24-FEX-S30-6S1
S	30	1 1/4"	0397892000	GP-FCS-6S11/4-D14,75	57,4	0396302000	24-FSX-S30-6S11/4	82,9	0396422000	24-FEX-S30-6S11/4
S	38	1 1/4"	0397892000	GP-FCS-6S11/4-D14,75	64,8	0396322000	24-FSX-S38-6S11/4	96,5	0396442000	24-FEX-S38-6S11/4
S	38	1 1/2"	0397902000	GP-FCS-6S11/2-D17	82,0	0396342000	24-FSX-S38-6S11/2	131,7	0396462000	24-FEX-S38-6S11/2

ZAKO Bördelflansche mit SAE-Flanschanschluss



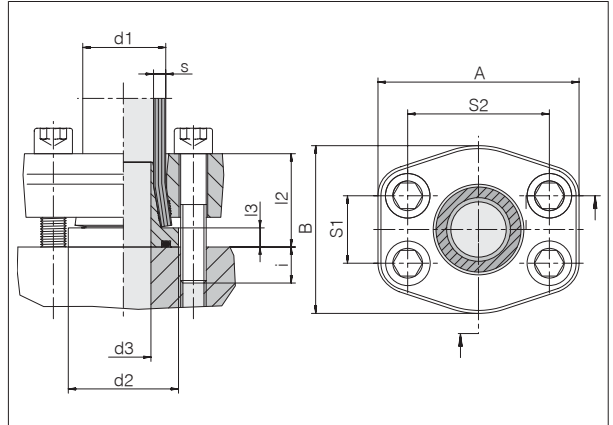
4

Anschluss-Flanschverbindungen System ZAKO

Lochbild nach
SAE J 518 C / ISO 6162
Standardserie (3000 psi)

Standardwerkstoff der O-Ringe ist NBR

zulässiger Betriebsdruck (PB) 250 bar



Rohr d1 x s	Fl. Gr.	d2	d3	l2 ca.	l3	S1	S2	A	B	i ca.	4 x Zyl.- Schr.	Nm	kg/100 ca.	Bestell-Nr.	Bezeichnung
16 x 2	1/2"	30	10,5	32	8	17,5	38,1	55	45	13	M 8 x 45	35	43,9	0513001900	Z-TPO-16x2-3S1/2-M8-C19
16 x 2,5	1/2"	30	9,5	32	8	17,5	38,1	55	45	13	M 8 x 45	35	43,9	0513011900	Z-TPO-16x2,5-3S1/2-M8-C19
16 x 3	1/2"	30	8,5	32	8	17,5	38,1	55	45	13	M 8 x 45	35	43,9	0513291900	Z-TPO-16x3-3S1/2-M8-C19
20 x 2,5	3/4"	38	13,5	32	8	22,2	47,6	65	50	13	M 10 x 45	69	54,7	0513021900	Z-TPO-20x2,5-3S3/4-M10-C19
20 x 3	3/4"	38	12,5	32	8	22,2	47,6	65	50	13	M 10 x 45	69	54,8	0513031900	Z-TPO-20x3-3S3/4-M10-C19
25 x 3	3/4"	38	17	32,5	8,5	22,2	47,6	65	50	12,5	M 10 x 45	69	66,9	0513041900	Z-TPO-25x3-3S3/4-M10-C19
25 x 4	3/4"	38	15	32,5	8,5	22,2	47,6	65	50	12,5	M 10 x 45	69	67,3	0513221900	Z-TPO-25x4-3S3/4-M10-C19
30 x 4	1"	46	20	42,5	8,5	26,2	52,4	72	60	12,5	M 10 x 50	69	80,1	0513051900	Z-TPO-30x4-3S1-M10-C19
30 x 5	1"	46	17	42,5	8,5	26,2	52,4	72	60	12,5	M 10 x 50	69	81,3	0513251900	Z-TPO-30x5-3S1-M10-C19
38 x 4	1 1/4"	52	28	44	9	30,2	58,7	79	73	16	M 12 x 60	120	106,7	0513061900	Z-TPO-38x4-3S11/4-M12-C19
38 x 5	1 1/4"	52	26	44	9	30,2	58,7	79	73	16	M 12 x 60	120	107,3	0513281900	Z-TPO-38x5-3S11/4-M12-C19
38 x 6	1 1/4"	52	23	44	9	30,2	58,7	79	73	16	M 12 x 60	120	107,3	0513281900	Z-TPO-38x6-3S11/4-M12-C19
42 x 2	1 1/4"	52	34	44	9	30,2	58,7	79	73	16	M 10 x 60	69	80,1	0513161900	Z-TPO-42x2-3S11/4-M10-C19
50 x 2,5	1 1/2"	63	42	46	10	35,7	69,9	94	83	14	M 12 x 60	120	136,3	0513081900	Z-TPO-50x2,5-3S11/2-M12-C19
50 x 5	1 1/2"	63	37	46	10	35,7	69,9	94	83	14	M 12 x 60	120	136,9	0513091900	Z-TPO-50x5-3S11/2-M12-C19
50 x 6	1 1/2"	63	35	46	10	35,7	69,9	94	83	14	M 12 x 60	120	136,8	0513101900	Z-TPO-50x6-3S11/2-M12-C19
50 x 8	1 1/2"	63	31	46	10	35,7	69,9	94	83	14	M 12 x 60	120	140,0	0513201900	Z-TPO-50x8-3S11/2-M12-C19
65 x 3	2"	75	55	60	11	42,9	77,8	102	97	15	M 12 x 75	120	189,0	0513111900	Z-TPO-65x3-3S2-M12-C19
65 x 4	2"	75	54	60	11	42,9	77,8	102	97	15	M 12 x 75	120	183,0	0513121900	Z-TPO-65x4-3S2-M12-C19
65 x 5	2"	75	52	60	11	42,9	77,8	102	97	15	M 12 x 75	120	186,3	0513131900	Z-TPO-65x5-3S2-M12-C19
80 x 3	3"	100	71	66	16	61,9	106,4	135	131	24	M 16 x 90	295	405,6	0513141900	Z-TPO-80x3-3S3-M16-C19

Bei Auswahl der Rohrmaße sind die Druckangaben der Rohrhersteller maßgebend.

Gemäß ASME-Code gilt für die Flanschgrößen 2" und 3" ein reduzierter Betriebsdruck.

Nm = Empfohlene Anziehdrehmomente (Nm max.) für Zylinderschrauben nach DIN 912 (10.9) bei Reibwert μ ges. 0,14.

Beispiel Bez. Vergl.:
FE-1620-8/3



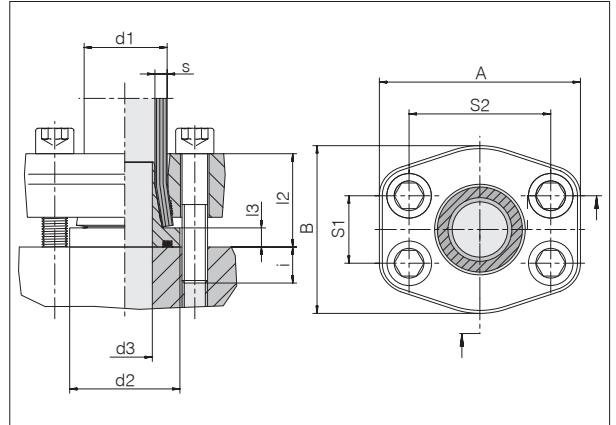
Anschluss-Flanschverbindungen System ZAKO

Lochbild nach
SAE J 518 C / ISO 6162
Standardserie (3000 psi)

Standardwerkstoff der O-Ringe ist NBR

zulässiger Betriebsdruck (PB) 250 bar

Reduzierungen



Rohr d1 x s	Fl. Gr.	d2	d3	l2 ca.	l3	S1	S2	A	B	i ca.	4 x Zyl.- Schr.	Nm	kg/100 ca.	Bestell-Nr.	Bezeichnung
25 x 3	1"	38	17	38,5	8,5	26,2	52,4	72	60	16,5	M 10 x 55	69	64,0	0513231900	Z-TPO-25x3-3S1-M10-C19
25 x 4	1"	38	15	38,5	8,5	26,2	52,4	72	60	16,5	M 10 x 55	69	64,6	0513241900	Z-TPO-25x4-3S1-M10-C19
30 x 4	1 1/4"	46	20	42	8,5	30,2	58,7	79	73	18	M 12 x 60	120	105,5	0513261900	Z-TPO-30x4-3S11/4-M12-C19
30 x 5	1 1/4"	46	17	43,5	8,5	30,2	58,7	79	73	16,5	M 12 x 60	120	105,7	0513271900	Z-TPO-30x5-3S11/4-M12-C19
50 x 2,5	2"	63	42	52,5	10	42,9	77,8	102	97	22,5	M 12 x 75	120	193,0	0513751900	Z-TPO-50x2,5-3S2-M12-C19
50 x 5	2"	63	37	53	10	42,9	77,8	102	97	22	M 12 x 75	120	193,2	0513761900	Z-TPO-50x5-3S2-M12-C19
50 x 6	2"	63	35	55	10	42,9	77,8	102	97	20	M 12 x 75	120	193,1	0513771900	Z-TPO-50x6-3S2-M12-C19
50 x 8	2"	63	31	56	10	42,9	77,8	102	97	19	M 12 x 75	120	197,4	0513781900	Z-TPO-50x8-3S2-M12-C19

4

Bei Auswahl der Rohrmaße sind die Druckangaben der Rohrhersteller maßgebend.

Gemäß ASME-Code gilt für die Flanschgröße 2" ein reduzierter Betriebsdruck.

Nm = Empfohlene Anziehdrehmomente (Nm max.) für Zylinderschrauben nach DIN 912 (10.9) bei Reibwert μ ges. 0,14.

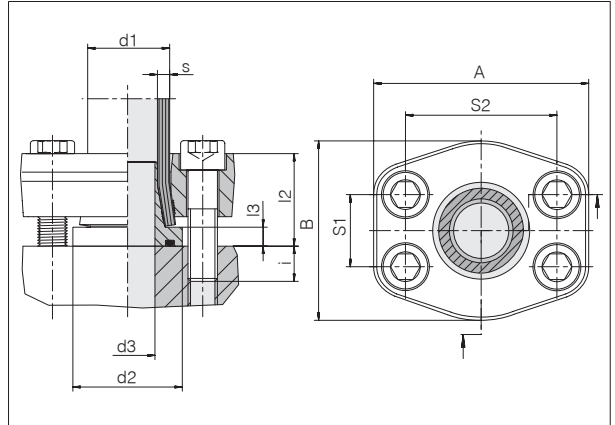
Beispiel Bez. Vergl.:
FE-2530-16/3

Anschluss-Flanschverbindungen System ZAKO

Lochbild nach
SAE J 518 C / ISO 6162
Hochdruckserie (6000 psi)

Standardwerkstoff der O-Ringe ist NBR

zulässiger Betriebsdruck (PB) 400 bar



Rohr d1 x s	Fl. Gr.	d2	d3	l2 ca.	l3	S1	S2	A	B	i ca.	4 x Zyl.- Schr.	Nm	kg/100 ca.	Bestell-Nr.	Bezeichnung
16 x 2	1/2"	30	10,5	32	8	18,3	40,5	56	48	12	M 8 x 40	35	38,6	0513521900	Z-TPO-16x2-6S1/2-M8-C19
16 x 2,5	1/2"	30	9,5	32	8	18,3	40,5	56	48	12	M 8 x 40	35	38,6	0513301900	Z-TPO-16x2,5-6S1/2-M8-C19
16 x 3	1/2"	30	8,5	32	8	18,3	40,5	56	48	12	M 8 x 40	35	38,6	0513311900	Z-TPO-16x3-6S1/2-M8-C19
20 x 2,5	3/4"	38	13,5	37	8	23,9	50,8	71	60	13	M 10 x 40	69	69,2	0513531900	Z-TPO-20x2,5-6S3/4-M10-C19
20 x 3	3/4"	38	12,5	37	8	23,9	50,8	71	60	13	M 10 x 40	69	69,3	0513321900	Z-TPO-20x3-6S3/4-M10-C19
20 x 3,5	3/4"	38	11	37	8	23,9	50,8	71	60	13	M 10 x 40	69	69,6	0513331900	Z-TPO-20x3,5-6S3/4-M10-C19
25 x 3	3/4"	38	17	37,5	8,5	23,9	50,8	71	60	14,5	M 10 x 40	69	65,6	0513341900	Z-TPO-25x3-6S3/4-M10-C19
25 x 4	3/4"	38	15	37,5	8,5	23,9	50,8	71	60	14,5	M 10 x 40	69	66,0	0513351900	Z-TPO-25x4-6S3/4-M10-C19
30 x 4	1"	46	20	42,5	8,5	27,8	57,2	81	70	14,5	M 12 x 40	120	97,6	0513361900	Z-TPO-30x4-6S1-M12-C19
30 x 5	1"	46	17	42,5	8,5	27,8	57,2	81	70	14,5	M 12 x 40	120	98,7	0513371900	Z-TPO-30x5-6S1-M12-C19
38 x 4	1 1/4"	52	28	44	9	31,7	66,7	95	78	17,1	M 14 x 45	190	127,2	0513551900	Z-TPO-38x4-6S11/4-M14-C19
38 x 5	1 1/4"	52	26	44	9	31,7	66,7	95	78	17,1	M 14 x 45	190	127,0	0513381900	Z-TPO-38x5-6S11/4-M14-C19
38 x 6	1 1/4"	52	23	44	9	31,7	66,7	95	78	17,1	M 14 x 45	190	140,3	0513391900	Z-TPO-38x6-6S11/4-M14-C19
50 x 5	1 1/2"	63	37	56,5	10	36,5	79,4	113	95	22	M 16 x 60	295	230,8	0513561900	Z-TPO-50x5-6S11/2-M16-C19
50 x 6	1 1/2"	63	35	56,5	10	36,5	79,4	113	95	22	M 16 x 60	295	230,7	0513401900	Z-TPO-50x6-6S11/2-M16-C19
50 x 8	1 1/2"	63	31	56,5	10	36,5	79,4	113	95	22	M 16 x 60	295	233,1	0513411900	Z-TPO-50x8-6S11/2-M16-C19
65 x 8	2"	75	46	65	11	44,5	96,8	133	114	30	M 20 x 90	580	383,5	0513421900	Z-TPO-65x8-6S2-M20-C19

Bei Auswahl der Rohrmaße sind die Druckangaben der Rohrhersteller maßgebend.

Nm = Empfohlene Anziehdrehmomente (Nm max.) für Zylinderschrauben nach DIN 912 (10.9) bei Reibwert μ ges. 0,14.

Beispiel Bez. Vergl.:
FE-1620-8/6

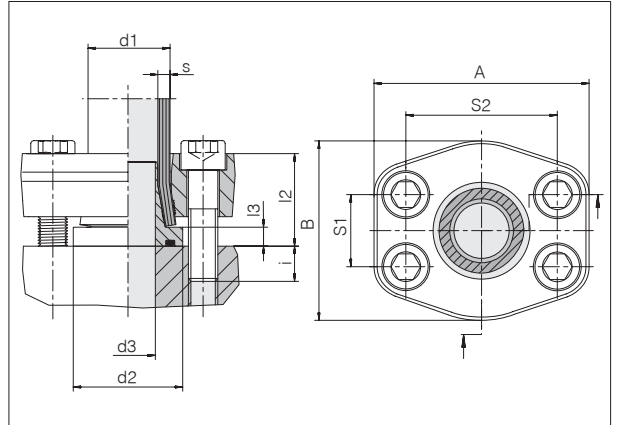
Anschluss-Flanschverbindungen System ZAKO

Lochbild nach
SAE J 518 C / ISO 6162
Hochdruckserie (6000 psi)

Standardwerkstoff der O-Ringe ist NBR

zulässiger Betriebsdruck (PB) 400 bar

Reduzierungen



Rohr d1 x s	Fl. Gr.	d2	d3	l2 ca.	l3	S1	S2	A	B	i ca.	4 x Zyl.- Schr.	Nm	kg/100 ca.	Bestell-Nr.	Bezeichnung
38 x 5	1"	46	26	43	9	27,8	57,2	81	70	14	M 12 x 40	120	89,9	0513541900	Z-TPO-38x5-6S1-M12-C19
50 x 5	2"	63	37	58	10	44,5	96,8	133	114	32	M 20 x 90	580	438,5	0513571900	Z-TPO-50x5-6S2-M20-C19
50 x 6	2"	63	35	60	10	44,5	96,8	133	114	30	M 20 x 90	580	438,4	0513581900	Z-TPO-50x6-6S2-M20-C19
50 x 8	2"	63	31	61	10	44,5	96,8	133	114	34	M 20 x 90	580	440,7	0513431900	Z-TPO-50x8-6S2-M20-C19

Bei Auswahl der Rohrabmessungen sind die Druckangaben der Rohrhersteller maßgebend.

Nm = Empfohlene Anziehdrehmomente (Nm max.) für Zylinderschrauben nach DIN 912 (10.9) bei Reibwert μ ges. 0,14.

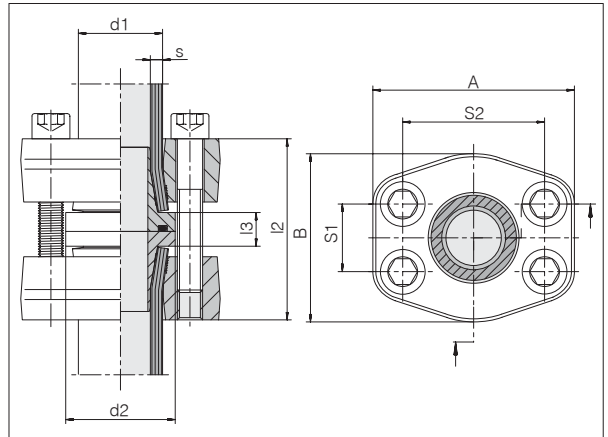
Beispiel Bez. Vergl.:
FE-3850-16/6

Rohr-Flanschverbindungen System ZAKO

Lochbild nach
SAE J 518 C / ISO 6162
Standardserie (3000 psi)

Standardwerkstoff der O-Ringe ist NBR

zulässiger Betriebsdruck (PB) 250 bar



Rohr d1 x s	Fl. Gr.	d2	l2 ca.	l3	S1	S2	A	B	4 x Zyl.- Schr.	Nm	kg/100 ca.	Bestell-Nr.	Bezeichnung
16 x 2	1/2"	30	61,5	13,5	17,5	38,1	55	45	M 8 x 55	35	77,5	0514001900	Z-TTO-16x2-3S1/2-M8-C19
16 x 2,5	1/2"	30	61,5	13,5	17,5	38,1	55	45	M 8 x 55	35	77,5	0514011900	Z-TTO-16x2,5-3S1/2-M8-C19
16 x 3	1/2"	30	61,5	13,5	17,5	38,1	55	45	M 8 x 55	35	77,5	0514801900	Z-TTO-16x3-3S1/2-M8-C19
20 x 2,5	3/4"	38	61,5	13,5	22,2	47,6	65	50	M 10 x 55	69	96,6	0514021900	Z-TTO-20x2,5-3S3/4-M10-C19
20 x 3	3/4"	38	61,5	13,5	22,2	47,6	65	50	M 10 x 55	69	97,0	0514031900	Z-TTO-20x3-3S3/4-M10-C19
20 x 3,5	3/4"	38	61,5	13,5	22,2	47,6	65	50	M 10 x 55	69	97,4	0514811900	Z-TTO-20x3,5-3S3/4-M10-C19
25 x 3	3/4"	38	62	14	22,2	47,6	65	50	M 10 x 55	69	106,0	0514041900	Z-TTO-25x3-3S3/4-M10-C19
25 x 4	3/4"	38	62	14	22,2	47,6	65	50	M 10 x 55	69	106,4	0514821900	Z-TTO-25x4-3S3/4-M10-C19
30 x 4	1"	46	82,5	14,5	26,2	52,4	72	60	M 10 x 60	69	149,0	0514051900	Z-TTO-30x4-3S1-M10-C19
30 x 5	1"	46	82,5	14,5	26,2	52,4	72	60	M 10 x 60	69	151,2	0514851900	Z-TTO-30x5-3S1-M10-C19
38 x 4	1 1/4"	52	86	16	30,2	58,7	79	73	M 12 x 75	120	198,6	0514061900	Z-TTO-38x4-3S11/4-M12-C19
38 x 5	1 1/4"	52	86	16	30,2	58,7	79	73	M 12 x 75	120	197,1	0514071900	Z-TTO-38x5-3S11/4-M12-C19
38 x 6	1 1/4"	52	86	16	30,2	58,7	79	73	M 12 x 75	120	197,0	0514891900	Z-TTO-38x6-3S11/4-M12-C19
50 x 2,5	1 1/2"	63	89	17	35,7	69,9	94	83	M 12 x 75	120	255,8	0514081900	Z-TTO-50x2,5-3S11/2-M12-C19
50 x 5	1 1/2"	63	89	17	35,7	69,9	94	83	M 12 x 75	120	256,3	0514091900	Z-TTO-50x5-3S11/2-M12-C19
50 x 6	1 1/2"	63	89	17	35,7	69,9	94	83	M 12 x 75	120	255,8	0514101900	Z-TTO-50x6-3S11/2-M12-C19
50 x 8	1 1/2"	63	89	17	35,7	69,9	94	83	M 12 x 75	120	256,8	0514901900	Z-TTO-50x8-3S11/2-M12-C19
50 x 9	1 1/2"	63	89	17	35,7	69,9	94	83	M 12 x 75	120	257,1	0514911900	Z-TTO-50x9-3S11/2-M12-C19
65 x 3	2"	75	117	19	42,9	77,8	102	97	M 12 x 100	120	359,6	0514111900	Z-TTO-65x3-3S2-M12-C19
65 x 4	2"	75	117	19	42,9	77,8	102	97	M 12 x 100	120	353,2	0514121900	Z-TTO-65x4-3S2-M12-C19
65 x 5	2"	75	117	19	42,9	77,8	102	97	M 12 x 100	120	357,1	0514131900	Z-TTO-65x5-3S2-M12-C19
80 x 3	3"	100	129	29	61,9	106,4	135	131	M 16 x 110	295	756,0	0514141900	Z-TTO-80x3-3S3-M16-C19

Bei Auswahl der Rohrmaße sind die Druckangaben der Rohrhersteller maßgebend.

Gemäß ASME-Code gilt für die Flanschgrößen 2" und 3" ein reduzierter Betriebsdruck.

Nm = Empfohlene Anziehdrehmomente (Nm max.) für Zylinderschrauben nach DIN 912 (10.9) bei Reibwert μ ges. 0,14.

Beispiel Bez. Vergl.:
FG-1620-8/3

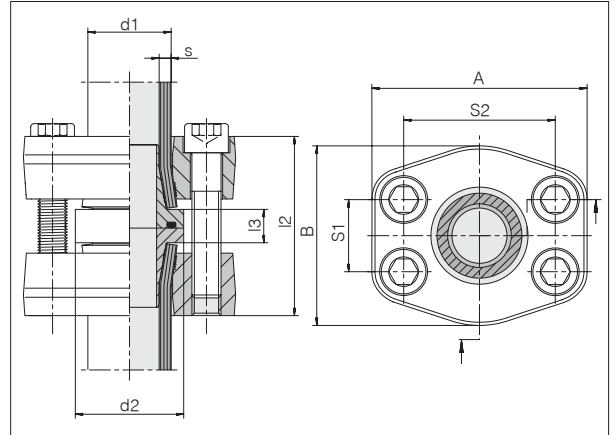


Rohr-Flanschverbindungen System ZAKO

Lochbild nach SAE
J 518 C / ISO 6162
Hochdruckserie (6000 psi)

Standardwerkstoff der O-Ringe ist NBR

zulässiger Betriebsdruck (PB) 400 bar



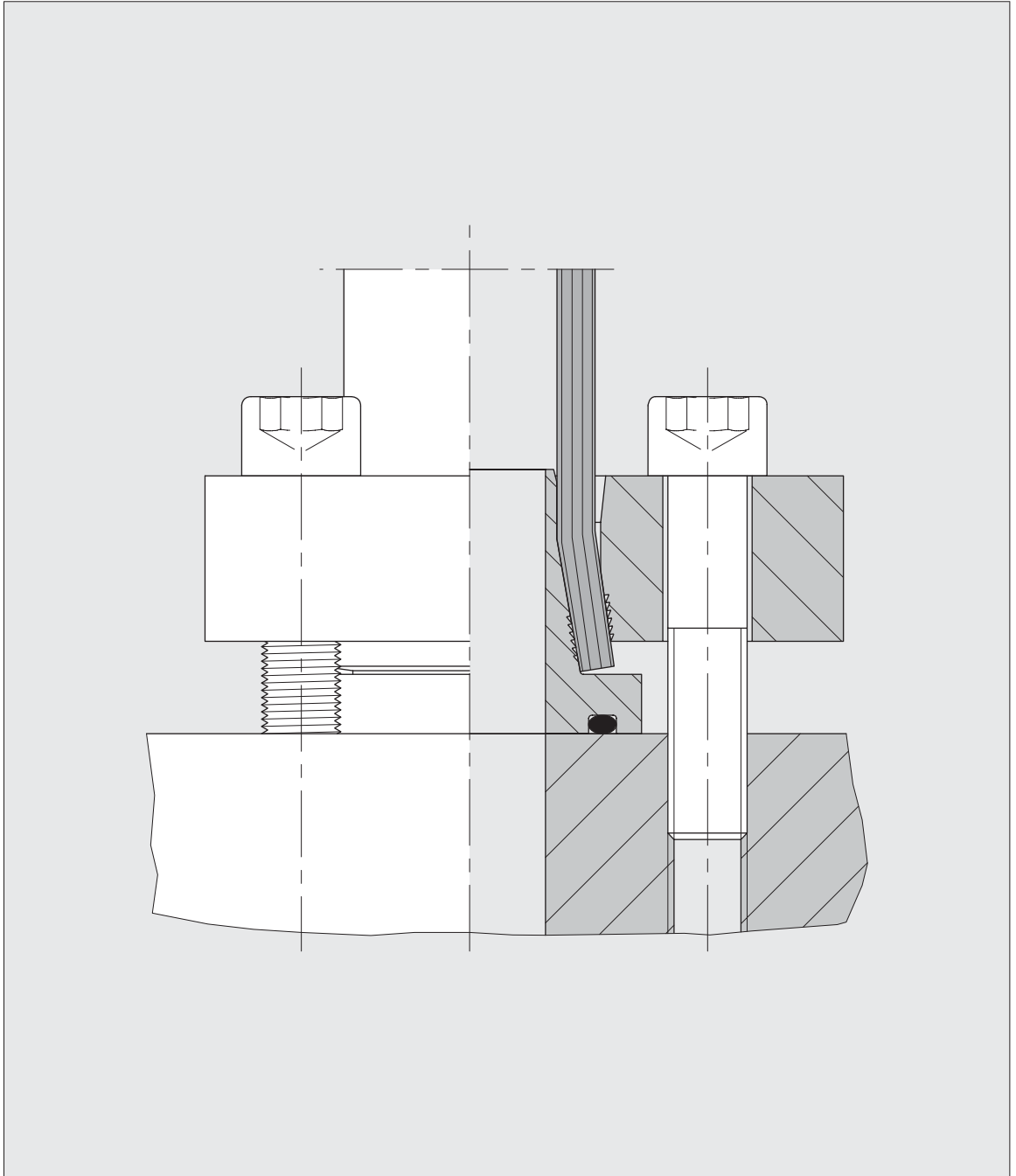
Rohr d1 x s	Fl. Gr.	d2	l2 ca.	l3	S1	S2	A	B	4 x Zyl.- Schr.	Nm	kg/100 ca.	Bestell-Nr.	Bezeichnung
16 x 2	1/2"	30	61,5	13,5	18,3	40,5	56	48	M 8 x 50	35	72,0	0514501900	Z-TTO-16x2-6S1/2-M8-C19
16 x 2,5	1/2"	30	61,5	13,5	18,3	40,5	56	48	M 8 x 50	35	72,0	0514301900	Z-TTO-16x2,5-6S1/2-M8-C19
16 x 3	1/2"	30	61,5	13,5	18,3	40,5	56	48	M 8 x 50	35	72,0	0514311900	Z-TTO-16x3-6S1/2-M8-C19
20 x 2,5	3/4"	38	71,5	13,5	23,9	50,8	71	60	M 10 x 50	69	132,5	0514511900	Z-TTO-20x2,5-6S3/4-M10-C19
20 x 3	3/4"	38	71,5	13,5	23,9	50,8	71	60	M 10 x 50	69	132,9	0514321900	Z-TTO-20x3-6S3/4-M10-C19
20 x 3,5	3/4"	38	71,5	13,5	23,9	50,8	71	60	M 10 x 50	69	133,2	0514331900	Z-TTO-20x3,5-6S3/4-M10-C19
25 x 3	3/4"	38	72	14	23,9	50,8	71	60	M 10 x 50	69	128,2	0514341900	Z-TTO-25x3-6S3/4-M10-C19
25 x 4	3/4"	38	72	14	23,9	50,8	71	60	M 10 x 50	69	128,9	0514351900	Z-TTO-25x4-6S3/4-M10-C19
30 x 4	1"	46	82,5	14,5	27,8	57,2	81	70	M 12 x 50	120	193,6	0514361900	Z-TTO-30x4-6S1-M12-C19
30 x 5	1"	46	82,5	14,5	27,8	57,2	81	70	M 12 x 50	120	195,8	0514371900	Z-TTO-30x5-6S1-M12-C19
38 x 4	1 1/4"	52	86	16	31,7	66,7	95	78	M 14 x 60	190	248,6	0514531900	Z-TTO-38x4-6S11/4-M14-C19
38 x 5	1 1/4"	52	86	16	31,7	66,7	95	78	M 14 x 60	190	248,9	0514381900	Z-TTO-38x5-6S11/4-M14-C19
38 x 6	1 1/4"	52	86	16	31,7	66,7	95	78	M 14 x 60	190	262,7	0514391900	Z-TTO-38x6-6S11/4-M14-C19
50 x 5	1 1/2"	63	110	17	36,5	79,4	113	95	M 16 x 75	295	442,6	0514541900	Z-TTO-50x5-6S11/2-M16-C19
50 x 6	1 1/2"	63	110	17	36,5	79,4	113	95	M 16 x 75	295	442,2	0514401900	Z-TTO-50x6-6S11/2-M16-C19
50 x 8	1 1/2"	63	110	17	36,5	79,4	113	95	M 16 x 75	295	444,7	0514411900	Z-TTO-50x8-6S11/2-M16-C19
50 x 9	1 1/2"	63	110	17	36,5	79,4	113	95	M 16 x 75	295	446,0	0514551900	Z-TTO-50x9-6S11/2-M16-C19
65 x 8	2"	75	127	19	44,5	96,8	133	114	M 20 x 110	580	699,0	0514421900	Z-TTO-65x8-6S2-M20-C19

Bei Auswahl der Rohrmaße sind die Druckangaben der Rohrersteller maßgebend.

Nm = Empfohlene Anziehdrehmomente (Nm max.) für Zylinderschrauben nach DIN 912 (10.9) bei Reibwert μ ges. 0,14.

Beispiel Bez. Vergl.:
FG-1620-8/6

ZAKO Bördelflansche mit quadratischem Flanschanschluss



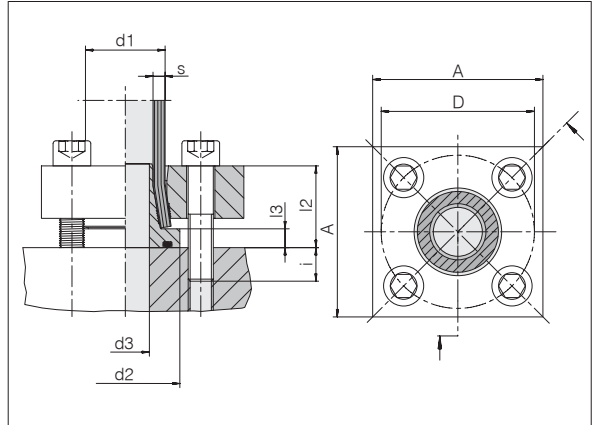
4

Anschluss-Flanschverbindungen System ZAKO

Lochbild VOSS Quadratflansch Hochdruckserie

Standardwerkstoff der O-Ringe ist NBR

zulässiger Betriebsdruck (PB) 400 bar



Rohr d1 x s	NW	d2	d3	l2 ca.	l3	A	D	i ca.	4 x Zyl.- Schr.	Nm	kg/100 ca.	Bestell-Nr.	Bezeichnung
16 x 2	12	30	10,5	28	8	50	42	12	M 8 x 40	35	42,2	0515151900	Z-TPO-16x2-HC42-M8-C19
16 x 2,5	11	30	9,5	28	8	50	42	12	M 8 x 40	35	42,2	0513601900	Z-TPO-16x2,5-HC42-M8-C19
16 x 3	10	30	8,5	28	8	50	42	12	M 8 x 40	35	42,2	0513611900	Z-TPO-16x3-HC42-M8-C19
20 x 2,5	15	38	13,5	32	8	55	50	13	M 10 x 45	69	55,2	0515161900	Z-TPO-20x2,5-HC50-M10-C19
20 x 3	14	38	12,5	32	8	55	50	13	M 10 x 45	69	55,3	0513621900	Z-TPO-20x3-HC50-M10-C19
20 x 3,5	13	38	11	32	8	55	50	13	M 10 x 45	69	55,6	0513631900	Z-TPO-20x3,5-HC50-M10-C19
25 x 3	19	38	17	32,5	8,5	55	50	12,5	M 10 x 45	69	65,4	0513641900	Z-TPO-25x3-HC50-M10-C19
25 x 4	17	38	15	32,5	8,5	55	50	12,5	M 10 x 45	69	65,8	0513651900	Z-TPO-25x4-HC50-M10-C19
30 x 4	22	46	20	37,5	8,5	65	62	17,5	M 12 x 55	120	87,3	0513661900	Z-TPO-30x4-HC62-M12-C19
30 x 5	20	46	17	37,5	8,5	65	62	17,5	M 12 x 55	120	88,1	0513671900	Z-TPO-30x5-HC62-M12-C19
38 x 4	30	52	28	39	9	80	72	16	M 12 x 55	120	124,4	0515171900	Z-TPO-38x4-HC72-M12-C19
38 x 5	28	52	26	39	9	80	72	16	M 12 x 55	120	124,9	0513681900	Z-TPO-38x5-HC72-M12-C19
38 x 6	26	52	23	39	9	80	72	16	M 12 x 55	120	125,1	0513691900	Z-TPO-38x6-HC72-M12-C19
50 x 2,5	45	63	42	56	10	85	85	19	M 14 x 75	190	197,4	0515001900	Z-TPO-50x2,5-HC85-M14-C19
50 x 2,5	45	63	42	56	10	100	98	19	M 16 x 75	295	290,1	0515181900	Z-TPO-50x2,5-HC98-M16-C19
50 x 5	40	63	37	56	10	85	85	19	M 14 x 75	190	197,9	0515231900	Z-TPO-50x5-HC85-M14-C19
50 x 5	40	63	37	56	10	100	98	19	M 16 x 75	295	290,5	0515191900	Z-TPO-50x5-HC98-M16-C19
50 x 6	38	63	35	56	10	85	85	19	M 14 x 75	190	197,9	0515241900	Z-TPO-50x6-HC85-M14-C19
50 x 6	38	63	35	56	10	100	98	19	M 16 x 75	295	290,5	0513701900	Z-TPO-50x6-HC98-M16-C19
50 x 8	34	63	31	56	10	85	85	19	M 14 x 75	190	201,1	0515011900	Z-TPO-50x8-HC85-M14-C19
50 x 8	34	63	31	56	10	100	98	19	M 16 x 75	295	294,0	0513711900	Z-TPO-50x8-HC98-M16-C19
50 x 9	32	63	29	56	10	85	85	19	M 14 x 75	190	201,1	0515251900	Z-TPO-50x9-HC85-M14-C19
50 x 9	32	63	29	56	10	100	98	19	M 16 x 75	295	294,0	0515201900	Z-TPO-50x9-HC98-M16-C19

Bei Auswahl der Rohr-
messungen sind die Druck-
angaben der Rohrher-
steller maßgebend.

Nm = Empfohlene Anziehdreh-
momente (Nm max.) für
Zylinderschrauben nach DIN 912
(10.9) bei Reibwert μ ges. 0,14.

Beispiel Bez. Vergl.:
FE-1620

Fortsetzung auf Folgeseite

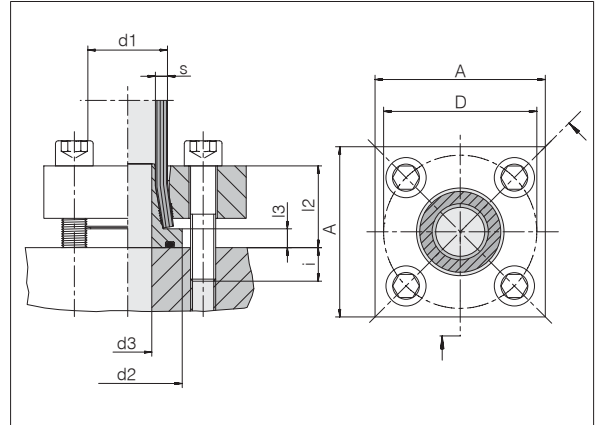


Anschluss-Flanschverbindungen System ZAKO

Lochbild VOSS Quadratflansch Hochdruckserie

Standardwerkstoff der O-Ringe ist NBR

zulässiger Betriebsdruck (PB) 400 bar



Rohr d1 x s	NW	d2	d3	l2 ca.	l3	A	D	i ca.	4 x Zyl.- Schr.	Nm	kg/100 ca.	Bestell-Nr.	Bezeichnung
60 x 3	54	75	51	64	15	100	98	26	M 16 x 90	295	289,0	0515021900	Z-TPO-60x3-HC98-M16-C19
60 x 5	50	75	47	64	15	100	98	26	M 16 x 90	295	295,0	0515211900	Z-TPO-60x5-HC98-M16-C19
60 x 10	40	75	35	64	15	100	98	26	M 16 x 90	295	292,0	0515031900	Z-TPO-60x10-HC98-M16-C19
65 x 8	49	75	46	60	11	120	118	30	M 20 x 90	580	430,5	0513721900	Z-TPO-65x8-HC118-M20-C19
75 x 12,5	50	95	45	72	16	120	118	28	M 20 x 100	580	522,0	0513801900	Z-TPO-75x12,5-HC118-M20-C19
80 x 3	74	100	71	76	16	150	145	34	M 24 x 110	800	820,0	0515041900	Z-TPO-80x3-HC145-M24-C19
80 x 8	64	100	60	80	20	150	145	30	M 24 x 110	800	861,0	0515221900	Z-TPO-80x8-HC145-M24-C19
80 x 10	60	100	55	80	16	150	145	30	M 24 x 110	800	859,0	0513731900	Z-TPO-80x10-HC145-M24-C19
88 x 14	60	110	54	84	20	150	145	36	M 24 x 120	800	951,0	0513811900	Z-TPO-88x14-HC145-M24-C19
101,6 x 16	70	114	63,6	88,5	20	150	145	32	M 24 x 120	800	1132,0	0513831900	Z-TPO-101,6x16-HC145-M24-C19
114,3 x 17,5	80	140	73	92	20	180	175	38	M 30 x 130	1500	1400,0	0515641900	Z-TPO-114,3x17,5-HC175-M30-C19

Bei Auswahl der Rohrabmessungen sind die Druckangaben der Rohrersteller maßgebend.

Nm = Empfohlene Anziehdrehmomente (Nm max.) für Zylinderschrauben nach DIN 912 (10.9) bei Reibwert μ ges. 0,14.

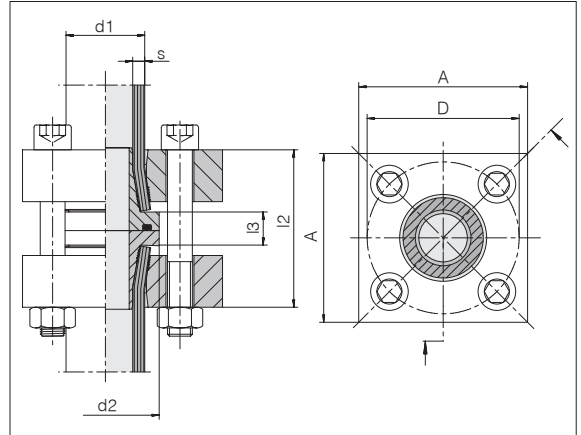
Beispiel Bez. Vergl.:
FE-6030

Rohr-Flanschverbindungen System ZAKO

Lochbild VOSS Quadratflansch Hochdruckserie

Standardwerkstoff der O-Ringe ist NBR

zulässiger Betriebsdruck (PB) 400 bar



Rohr d1 x s	NW	d2	l2 ca.	l3	A	D	4 x Zyl.- Schr.	Nm	kg/100 ca.	Bestell-Nr.	Bezeichnung
16 x 2	12	30	53,5	13,5	50	42	M 8 x 65	35	81,2	0515301900	Z-TTO-16x2-HC42-M8-C19
16 x 2,5	11	30	53,5	13,5	50	42	M 8 x 65	35	81,3	0514601900	Z-TTO-16x2,5-HC42-M8-C19
16 x 3	10	30	53,5	13,5	50	42	M 8 x 65	35	81,4	0514611900	Z-TTO-16x3-HC42-M8-C19
20 x 2,5	15	38	61,5	13,5	55	50	M 10 x 75	69	106,3	0515311900	Z-TTO-20x2,5-HC50-M10-C19
20 x 3	14	38	61,5	13,5	55	50	M 10 x 75	69	106,8	0514621900	Z-TTO-20x3-HC50-M10-C19
20 x 3,5	13	38	61,5	13,5	55	50	M 10 x 75	69	107,1	0514631900	Z-TTO-20x3,5-HC50-M10-C19
25 x 3	19	38	62	14	55	50	M 10 x 75	69	126,6	0514641900	Z-TTO-25x3-HC50-M10-C19
25 x 4	17	38	62	14	55	50	M 10 x 75	69	127,3	0514651900	Z-TTO-25x4-HC50-M10-C19
30 x 4	22	46	72,5	14,5	65	62	M 12 x 90	120	168,0	0514661900	Z-TTO-30x4-HC62-M12-C19
30 x 5	20	46	72,5	14,5	65	62	M 12 x 90	120	170,4	0514671900	Z-TTO-30x5-HC62-M12-C19
38 x 4	30	52	76	16	80	72	M 12 x 90	120	243,1	0515321900	Z-TTO-38x4-HC72-M12-C19
38 x 5	28	52	76	16	80	72	M 12 x 90	120	243,4	0514681900	Z-TTO-38x5-HC72-M12-C19
38 x 6	26	52	76	16	80	72	M 12 x 90	120	243,5	0514691900	Z-TTO-38x6-HC72-M12-C19
50 x 2,5	45	63	109	17	85	85	M 14 x 130	190	379,3	0515101900	Z-TTO-50x2,5-HC85-M14-C19
50 x 2,5	45	63	109	17	100	98	M 16 x 130	295	565,2	0515331900	Z-TTO-50x2,5-HC98-M16-C19
50 x 5	40	63	109	17	85	85	M 14 x 130	190	379,8	0515381900	Z-TTO-50x5-HC85-M14-C19
50 x 5	40	63	109	17	100	98	M 16 x 130	295	565,7	0515341900	Z-TTO-50x5-HC98-M16-C19
50 x 6	38	63	109	17	85	85	M 14 x 130	190	379,3	0515391900	Z-TTO-50x6-HC85-M14-C19
50 x 6	38	63	109	17	100	98	M 16 x 130	295	565,2	0514701900	Z-TTO-50x6-HC98-M16-C19
50 x 8	34	63	109	17	85	85	M 14 x 130	190	385,5	0515111900	Z-TTO-50x8-HC85-M14-C19
50 x 8	34	63	109	17	100	98	M 16 x 130	295	571,4	0514711900	Z-TTO-50x8-HC98-M16-C19

Bei Auswahl der Rohr-
messungen sind die Druck-
angaben der Rohrher-
steller maßgebend.

Nm = Empfohlene Anziehdreh-
momente (Nm max.) für
Zylinderschrauben nach DIN 912
(10.9) bei Reibwert μ ges. 0,14.

Beispiel Bez. Vergl.:
FG-1620

Fortsetzung auf Folgeseite

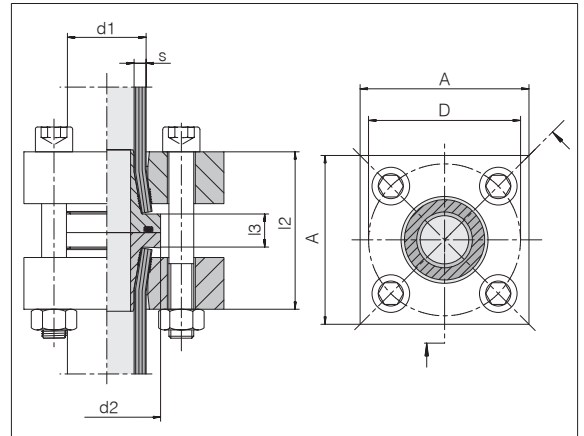


Rohr-Flanschverbindungen System ZAKO

Lochbild VOSS Quadratflansch Hochdruckserie

Standardwerkstoff der O-Ringe ist NBR

zulässiger Betriebsdruck (PB) 400 bar



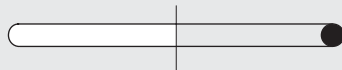
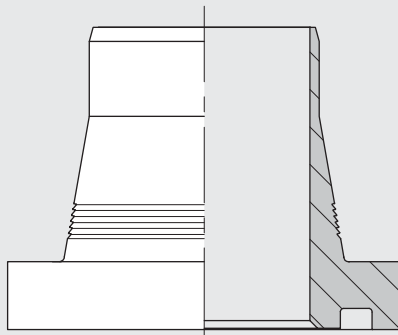
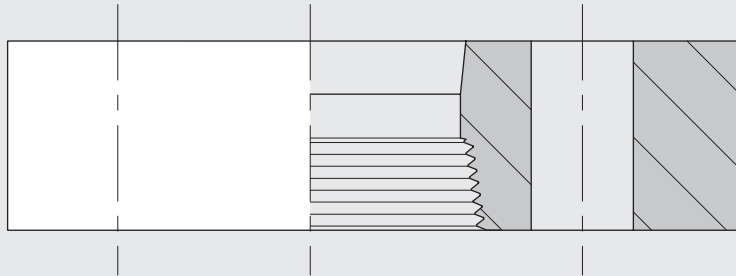
Rohr d1 x s	NW	d2	l2 ca.	l3	A	D	4 x Zyl.- Schr.	Nm	kg/100 ca.	Bestell-Nr.	Bezeichnung
50 x 9	32	63	109	17	85	85	M 14 x 130	190	385,9	0515401900	Z-TTO-50x9-HC85-M14-C19
50 x 9	32	63	109	17	100	98	M 16 x 130	295	571,8	0515351900	Z-TTO-50x9-HC98-M16-C19
60 x 3	54	75	125	27	100	98	M 16 x 150	295	551,0	0515121900	Z-TTO-60x3-HC98-M16-C19
60 x 5	50	75	125	27	100	98	M 16 x 150	295	568,3	0515361900	Z-TTO-60x5-HC98-M16-C19
60 x 10	40	75	125	27	100	98	M 16 x 150	295	554,8	0515131900	Z-TTO-60x10-HC98-M16-C19
65 x 8	49	75	117	19	120	118	M 20 x 140	580	820,0	0514721900	Z-TTO-65x8-HC118-M20-C19
75 x 12,5	50	95	150	28	120	118	M 20 x 180	580	1003,0	0515411900	Z-TTO-75x12,5-HC118-M20-C19
80 x 3	74	100	134	29	150	145	M 24 x 180	800	1580,0	0515141900	Z-TTO-80x3-HC145-M24-C19
80 x 8	64	100	141	36	150	145	M 24 x 180	800	1658,0	0515371900	Z-TTO-80x8-HC145-M24-C19
80 x 10	60	100	141	36	150	145	M 24 x 180	800	1654,0	0514731900	Z-TTO-80x10-HC145-M24-C19
88 x 14	60	110	172	36	150	145	M 24 x 200	800	1796,0	0515421900	Z-TTO-88x14-HC145-M24-C19
101,6 x 16	70	114	173	36	150	145	M 24 x 160	800	2054,0	0514751900	Z-TTO-101,6x16-HC145-M24-C19
114,3 x 17,5	80	140	180	36	180	175	M 30 x 170	1500	2565,0	0515651900	Z-TTO-114,3x17,5-HC175-M30-C19

Bei Auswahl der Rohrmaße sind die Druckangaben der Rohrhersteller maßgebend.

Nm = Empfohlene Anziehdrehmomente (Nm max.) für Zylinderschrauben nach DIN 912 (10.9) bei Reibwert μ ges. 0,14.

Beispiel Bez. Vergl.:
FG-5090

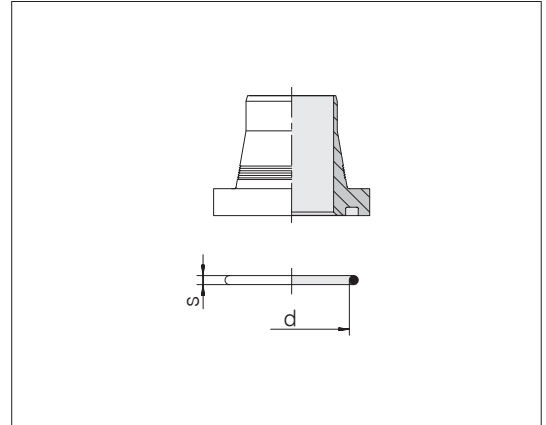
ZAKO, Einzelteile



ZAKO Kragenring mit O-Ring

O-Ring wird lose mitgeliefert

Standardwerkstoff der O-Ringe ist NBR



Rohr d1 x s	Fl. Gr. (SAE 3000 psi)	Fl. Gr. (SAE 6000 psi)	Fl. Gr. NW (Quadratfl.)	kg/100 ca.	O-Ring d x s	Bestell-Nr.	Bezeichnung
16 x 2	1/2"	1/2"	12	4,1	18,6 x 3,5	0036009900	Z-RGO-16x2-C19
16 x 2,5	1/2"	1/2"	11	4,1	18,6 x 3,5	0036029900	Z-RGO-16x2,5-C19
16 x 3	1/2"	1/2"	10	4,1	18,6 x 3,5	0036049900	Z-RGO-16x3-C19
20 x 2,5	3/4"	3/4"	15	6,5	25 x 3,5	0036069900	Z-RGO-20x2,5-C19
20 x 3	3/4"	3/4"	14	6,6	25 x 3,5	0036089900	Z-RGO-20x3-C19
20 x 3,5	3/4"	3/4"	13	6,9	25 x 3,5	0036109900	Z-RGO-20x3,5-C19
25 x 3	3/4", 1"	3/4"	19	6,9	25 x 3,5	0036129900	Z-RGO-25x3-C19
25 x 4	3/4", 1"	3/4"	17	7,2	25 x 3,5	0036149900	Z-RGO-25x4-C19
30 x 4	1", 1 1/4"	1"	22	10,3	32,9 x 3,5	0036169900	Z-RGO-30x4-C19
30 x 5	1", 1 1/4"	1"	20	11,5	32,9 x 3,5	0036189900	Z-RGO-30x5-C19
38 x 4	1 1/4"	1 1/4"	30	14,5	37,7 x 3,5	0036229900	Z-RGO-38x4-C19
38 x 5	1 1/4"	1 1/4"	28	15,0	37,7 x 3,5	0036249900	Z-RGO-38x5-C19
38 x 5	1"	1"		11,6	32,9 x 3,5	0036209900	Z-RGO-38x5-HD46-C19
38 x 6	1 1/4"	1 1/4"	26	15,2	37,7 x 3,5	0036269900	Z-RGO-38x6-C19
42 x 2	1 1/4"			15,9	37,7 x 3,5	0036609900	Z-RGO-42x2-C19
50 x 2,5	1 1/2", 2"		45	27,6	47,2 x 3,5	0036289900	Z-RGO-50x2,5-C19
50 x 5	1 1/2", 2"	1 1/2"	40	28,1	47,2 x 3,5	0036309900	Z-RGO-50x5-C19
50 x 6	1 1/2", 2"	1 1/2"	38	28,0	47,2 x 3,5	0036329900	Z-RGO-50x6-C19
50 x 8	1 1/2", 2"	1 1/2"	34	31,3	47,2 x 3,5	0036349900	Z-RGO-50x8-C19
50 x 9	1 1/2", 2"	1 1/2"	32	31,0	47,2 x 3,5	0036369900	Z-RGO-50x9-C19
60 x 3			54	43,9	56,7 x 3,5	0036529900	Z-RGO-60x3-C19
60 x 5			50	50,0	56,7 x 3,5	0036589900	Z-RGO-60x5-C19
60 x 10			40	47,1	56,7 x 3,5	0036549900	Z-RGO-60x10-C19
60 x 10			50	88,7	60 x 5	0036819900	Z-RGO-60x10-HD95-C19

Bei Auswahl der Rohrmaße sind die Druckangaben der Rohrhersteller maßgebend.

Gemäß ASME-Code gilt für die Flanschgröße 2" ein reduzierter Betriebsdruck.

Beispiel Bez. Vergl.:
K-1620-8

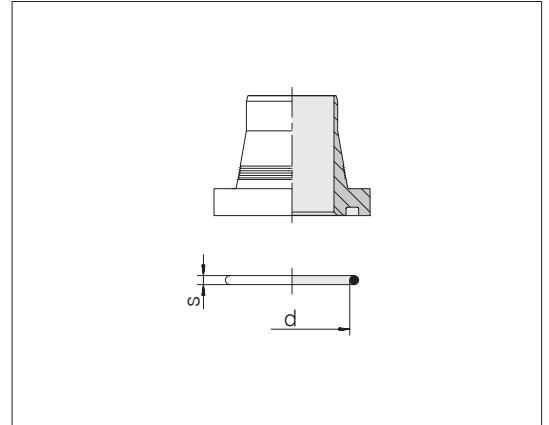
Fortsetzung auf Folgeseite



ZAKO Kragenring mit O-Ring

O-Ring wird lose mitgeliefert

Standardwerkstoff der O-Ringe ist NBR



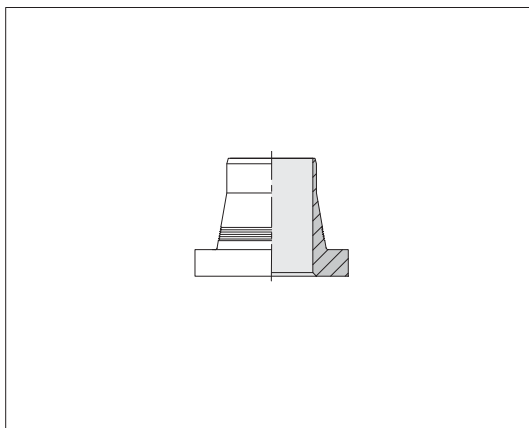
Rohr d1 x s	Fl. Gr. (SAE 3000 psi)	Fl. Gr. (SAE 6000 psi)	Fl. Gr. NW (Quadratfl.)	kg/100 ca.	O-Ring d x s	Bestell-Nr.	Bezeichnung
65 x 3	2"			35,2	60 x 3,5	0036389900	Z-RGO-65x3-C19
65 x 4	2"			28,8	60 x 3,5	0036409900	Z-RGO-65x4-C19
65 x 5	2"			32,6	56,7 x 3,5	0036429900	Z-RGO-65x5-C19
65 x 8		2"	49	47,1	56,7 x 3,5	0036449900	Z-RGO-65x8-C19
75 x 12,5			50	99,0	60 x 5	0036629900	Z-RGO-75x12,5-C19
75 x 12,5			60	150,0	75 x 5	0036809900	Z-RGO-75x12,5-HD110-C19
80 x 3	3"		74	86,9	85,3 x 3,5	0036489900	Z-RGO-80x3-C19
80 x 8			64	128,1	75 x 5	0036569900	Z-RGO-80x8-C19
80 x 10			60	126,3	75 x 5	0036509900	Z-RGO-80x10-C19
88 x 14			60	158,0	75 x 5	0036649900	Z-RGO-88x14-C19
101,6 x 16			70	172,0	80 x 5	0036869900	Z-RGO-101,6x16-C19
114,3 x 17,5			80	260,0	95 x 5	0036989900	Z-RGO-114,3x17,5-C19

Bei Auswahl der Rohrabmessungen sind die Druckangaben der Rohrhersteller maßgebend.

Gemäß ASME-Code gelten für die Flanschgrößen 2" und 3" ein reduzierter Betriebsdruck.

Beispiel Bez. Vergl.:
K-6530-8

ZAKO Kragenring



Rohr d1 x s	Fl. Gr. (SAE 3000 psi)	Fl. Gr. (SAE 6000 psi)	Fl. Gr. NW (Quadratfl.)	kg/100 ca.	Bestell-Nr.	Bezeichnung
16 x 2	1/2"	1/2"	12	3,3	0036011900	Z-R-16x2-C19
16 x 2,5	1/2"	1/2"	11	3,4	0036031900	Z-R-16x2,5-C19
16 x 3	1/2"	1/2"	10	3,5	0036051900	Z-R-16x3-C19
20 x 2,5	3/4"	3/4"	15	5,3	0036071900	Z-R-20x2,5-C19
20 x 3	3/4"	3/4"	14	5,7	0036091900	Z-R-20x3-C19
20 x 3,5	3/4"	3/4"	13	5,7	0036111900	Z-R-20x3,5-C19
25 x 3	3/4"	3/4"	19	5,6	0036131900	Z-R-25x3-C19
25 x 4	3/4"	3/4"	17	5,9	0036151900	Z-R-25x4-C19
30 x 4	1"	1"	22	8,8	0036171900	Z-R-30x4-C19
30 x 5	1"	1"	20	9,9	0036191900	Z-R-30x5-C19
38 x 4	1 1/4"	1 1/4"	30	13,9	0036231900	Z-R-38x4-C19
38 x 5		1"		11,0	0036211900	Z-R-38x5-HD46-C19
38 x 5	1 1/4"	1 1/4"		13,7	0036251900	Z-R-38x5-C19
38 x 6	1 1/4"	1 1/4"	26	13,6	0036271900	Z-R-38x6-C19
42 x 2	1 1/4"			15,0	0036611900	Z-R-42x2-C19
50 x 2,5	1 1/2"		45	24,9	0036291900	Z-R-50x2,5-C19
50 x 5	1 1/2"	1 1/2"	40	24,9	0036311900	Z-R-50x5-C19
50 x 6	1 1/2"	1 1/2"	38	24,4	0036331900	Z-R-50x6-C19
50 x 8	1 1/2"	1 1/2"	34	27,4	0036351900	Z-R-50x8-C19
50 x 9	1 1/2"	1 1/2"	32	27,1	0036371900	Z-R-50x9-C19
60 x 3			54	40,0	0036531900	Z-R-60x3-C19
60 x 5			50	51,0	0036591900	Z-R-60x5-C19
60 x 10			40	40,0	0036551900	Z-R-60x10-C19
65 x 3	2"			32,4	0036391900	Z-R-65x3-C19
65 x 4	2"			26,9	0036411900	Z-R-65x4-C19
65 x 5	2"			32,0	0036431900	Z-R-65x5-C19
65 x 8	2"	2"		42,6	0036451900	Z-R-65x8-C19

Bei Auswahl der Rohr-
messungen sind die Druck-
angaben der Rohrher-
steller maßgebend.

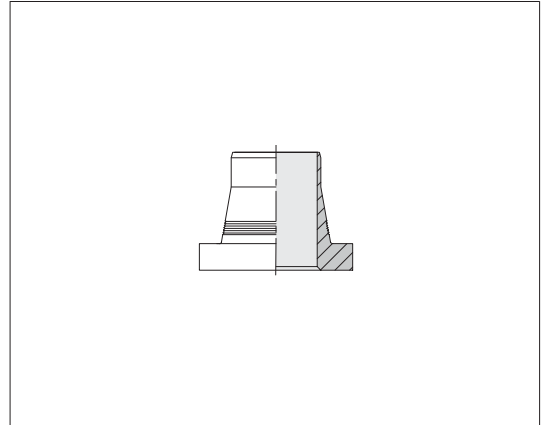
Gemäß ASME-Code gilt für die
Flanschgröße 2" ein
reduzierte Betriebsdruck.

Beispiel Bez.:
KO-1620-8

Fortsetzung auf Folgeseite



ZAKO Kragenring



Rohr d1 x s	Fl. Gr. (SAE 3000 psi)	Fl. Gr. (SAE 6000 psi)	Fl. Gr. NW (Quadratfl.)	kg/100 ca.	Bestell-Nr.	Bezeichnung
75 x 12,5			50	94,0	0036631900	Z-R-75x12,5-C19
80 x 3	3"			79,8	0036491900	Z-R-80x3-C19
80 x 8			64	122,3	0036571900	Z-R-80x8-C19
80 x 10			60	120,1	0036511900	Z-R-80x10-C19
88 x 14			60	154,0	0036651900	Z-R-88x14-C19
101,6 x 16			70	154,0	0036871900	Z-R-101,6x16-C19
114,3 x 17,5			80	230,0	0036991900	Z-R-114,3x17,5-C19

4

Bei Auswahl der Rohrabmessungen sind die Druckangaben der Rohrhersteller maßgebend.

Gemäß ASME-Code gilt für die Flanschgröße 3" ein reduzierter Betriebsdruck.

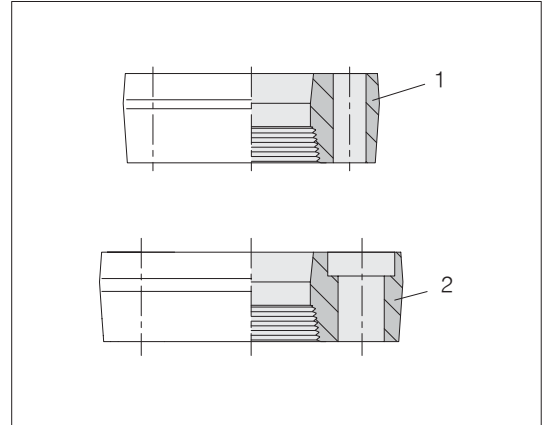
Beispiel Bez. Vergl.:
KO-75125-8

SAE Flansch ZAKO

Lochbild nach SAE J 518 C / ISO 6162

Teil 1: Standardserie (3000 psi)
zulässiger Betriebsdruck (PB) 250 bar

Teil 2: Hochdruckserie (6000 psi)
zulässiger Betriebsdruck (PB) 400 bar



Rohr AD	Fl. Gr. (SAE 3000 psi)	Fl. Gr. (SAE 6000 psi)	kg/100 ca.	Bestell-Nr.	Bezeichnung
16		1/2"	26,1	0510201900	Z-FPH-16-6S1/2-D9-C19
16	1/2"		30,6	0510001900	Z-FPH-16-3S1/2-D9-C19
20		3/4"	49,4	0510211900	Z-FPH-20-6S3/4-D11-C19
20	3/4"		33,7	0510011900	Z-FPH-20-3S3/4-D11-C19
25	1"		45,5	0510041900	Z-FPH-30/25-3S1-D11-C19
25		3/4"	45,5	0510221900	Z-FPH-25-6S3/4-D11-C19
25	3/4"		45,5	0510021900	Z-FPH-25-3S3/4-D11-C19
30		1"	68,7	0510231900	Z-FPH-30-6S1-D13,5-C19
30	1 1/4"		69,8	0510081900	Z-FPH-30-3S11/4-D13,5-C19
30	1"		54,1	0510051900	Z-FPH-30-3S1-D11-C19
38		1 1/4"	86,1	0510251900	Z-FPH-38-6S11/4-D15,5-C19
38		1"	59,6	0510241900	Z-FPH-38-6S1-D13,5-C19
38	1 1/4"		66,8	0510101900	Z-FPH-38-3S11/4-D13,5-C19
38	1"		54,1	0510061900	Z-FPH-38-3S1-D10,5-C19
42	1 1/4"		65,8	0510161900	Z-FPH-42-3S11/4-D11-C19
50		1 1/2"	154,0	0510281900	Z-FPH-50-6S11/2-D17,5-C19
50		2"	304,0	0510321900	Z-FPH-50-6S2-D22-C19
50	1 1/2"		83,3	0510111900	Z-FPH-50-3S11/2-D13,5-C19
50	2"		136,1	0510151900	Z-FPH-50-3S2-D13,5-C19
65		2"	248,3	0510301900	Z-FPH-65-6S2-D22-C19
65	2"		123,4	0510121900	Z-FPH-65-3S2-D13,5-C19
80	3"		250,7	0510141900	Z-FPH-80-3S3-D17,5-C19

Bei Auswahl der Rohr-
messungen sind die
Druckangaben der
Rohrhersteller maß-
gebend.

Gemäß ASME-Code gilt für die
Flanschgrößen 2" und 3"
(3000 psi) ein reduzierter
Betriebsdruck.

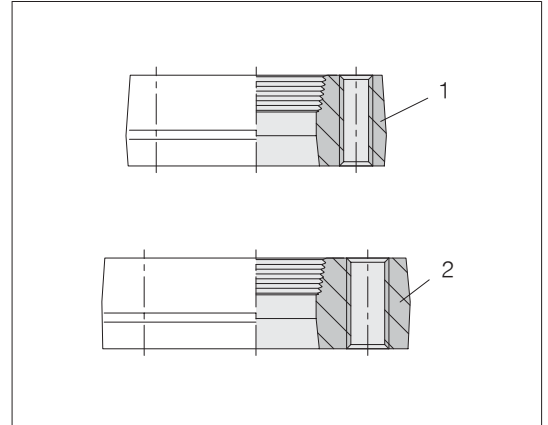
Beispiel Bez. Vergl.:
FE-1600-8/3
FE-1600-8/6

SAE Gegenflansch ZAKO

Lochbild nach SAE J 518 C / ISO 6162

Teil 1: Standardserie (3000 psi)
zulässiger Betriebsdruck (PB) 250 bar

Teil 2: Hochdruckserie (6000 psi)
zulässiger Betriebsdruck (PB) 400 bar



Rohr AD	Fl. Gr. (SAE 3000 psi)	Fl. Gr. (SAE 6000 psi)	kg/100 ca.	Bestell-Nr.	Bezeichnung
16		1/2"	28,5	0510701900	Z-FPT-16-6S1/2-IM8-C19
16	1/2"		28,6	0510501900	Z-FPT-16-3S1/2-IM8-C19
20		3/4"	55,7	0510711900	Z-FPT-20-6S3/4-IM10-C19
20	3/4"		34,0	0510511900	Z-FPT-20-3S3/4-IM10-C19
25		3/4"	52,6	0510721900	Z-FPT-25-6S3/4-IM10-C19
25	3/4"		30,8	0510521900	Z-FPT-25-3S3/4-IM10-C19
30		1"	82,0	0510731900	Z-FPT-30-6S1-IM12-C19
30	1 1/4"		75,5	0510621900	Z-FPT-30-3S1 1/4-IM10-C19
30	1"		57,7	0510551900	Z-FPT-30-3S1-IM10-C19
38		1 1/4"	100,5	0510751900	Z-FPT-38-6S1 1/4-IM14-C19
38		1"	70,1	0510741900	Z-FPT-38-6S1-IM12-C19
38	1 1/4"		73,4	0510571900	Z-FPT-38-3S1 1/4-IM12-C19
42	1 1/4"		48,0	0510631900	Z-FPT-42-3S1 1/4-IM10-C19
50		1 1/2"	177,2	0510761900	Z-FPT-50-6S1 1/2-IM16-C19
50	1 1/2"		90,0	0510581900	Z-FPT-50-3S1 1/2-IM12-C19
65		2"	253,1	0510771900	Z-FPT-65-6S2-IM20-C19
65	2"		129,4	0510591900	Z-FPT-65-3S2-IM12-C19
80	3"		257,9	0510611900	Z-FPT-80-3S3-IM16-C19

Bei Auswahl der Rohrmaße sind die Druckangaben der Rohrhersteller maßgebend.

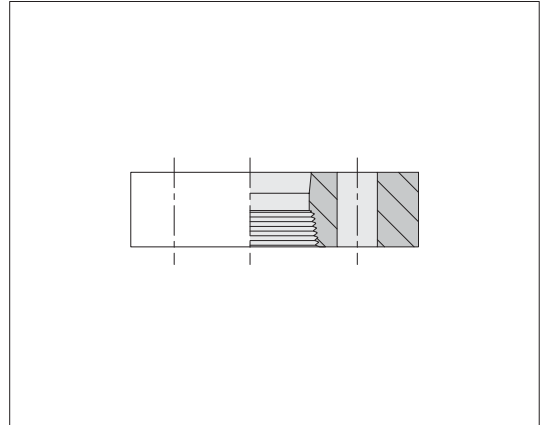
Gemäß ASME-Code gilt für die Flanschgrößen 2" und 3" (3000 psi) ein reduzierter Betriebsdruck.

Beispiel Bez. Vergl.:
FV-1600-8/3
FV-1600-8/6

Quadratflansch ZAKO

Lochbild VOSS Quadratflansch Hochdruckserie

zulässiger Betriebsdruck (PB) 400 bar



Rohr AD	NW	kg/100 ca.	Bestell-Nr.	Bezeichnung
16	10, 11, 12	30,6	0511001900	Z-FPH-16-HC42-D9-C19
20	13, 14, 15	35,2	0511011900	Z-FPH-20-HC50-D11-C19
25	17, 19	45,0	0511021900	Z-FPH-25-HC50-D11-C19
30	20, 22	54,8	0511031900	Z-FPH-30-HC62-D13,5-C19
38	26, 28, 30	87,7	0511041900	Z-FPH-38-HC72-D13,5-C19
50	32, 34, 38, 40, 45	129,0	0511221900	Z-FPH-50-HC85-D15,5-C19
50	32, 34, 38, 40, 45	207,7	0511051900	Z-FPH-50-HC98-D17,5-C19
60	40	383,7	0511251900	Z-FPH-75/60-HC118-D22-C19
60	40, 50, 54	182,2	0511231900	Z-FPH-60-HC98-D17,5-C19
65	49	280,2	0511061900	Z-FPH-65-HC118-D22-C19
75	50	307,0	0511081900	Z-FPH-75-HC118-D22-C19
75	50	584,0	0511241900	Z-FPH-88/75-HC145-D26-C19
80	60, 64, 74	552,0	0511071900	Z-FPH-80-HC145-D26-C19
88	60	576,0	0511091900	Z-FPH-88-HC145-D26-C19
101,6	70	648,0	0511131900	Z-FPH-101,6-HC145-D26-C19
114,3	80	760,0	0511411900	Z-FPH-114,3-HC175-D33-C19

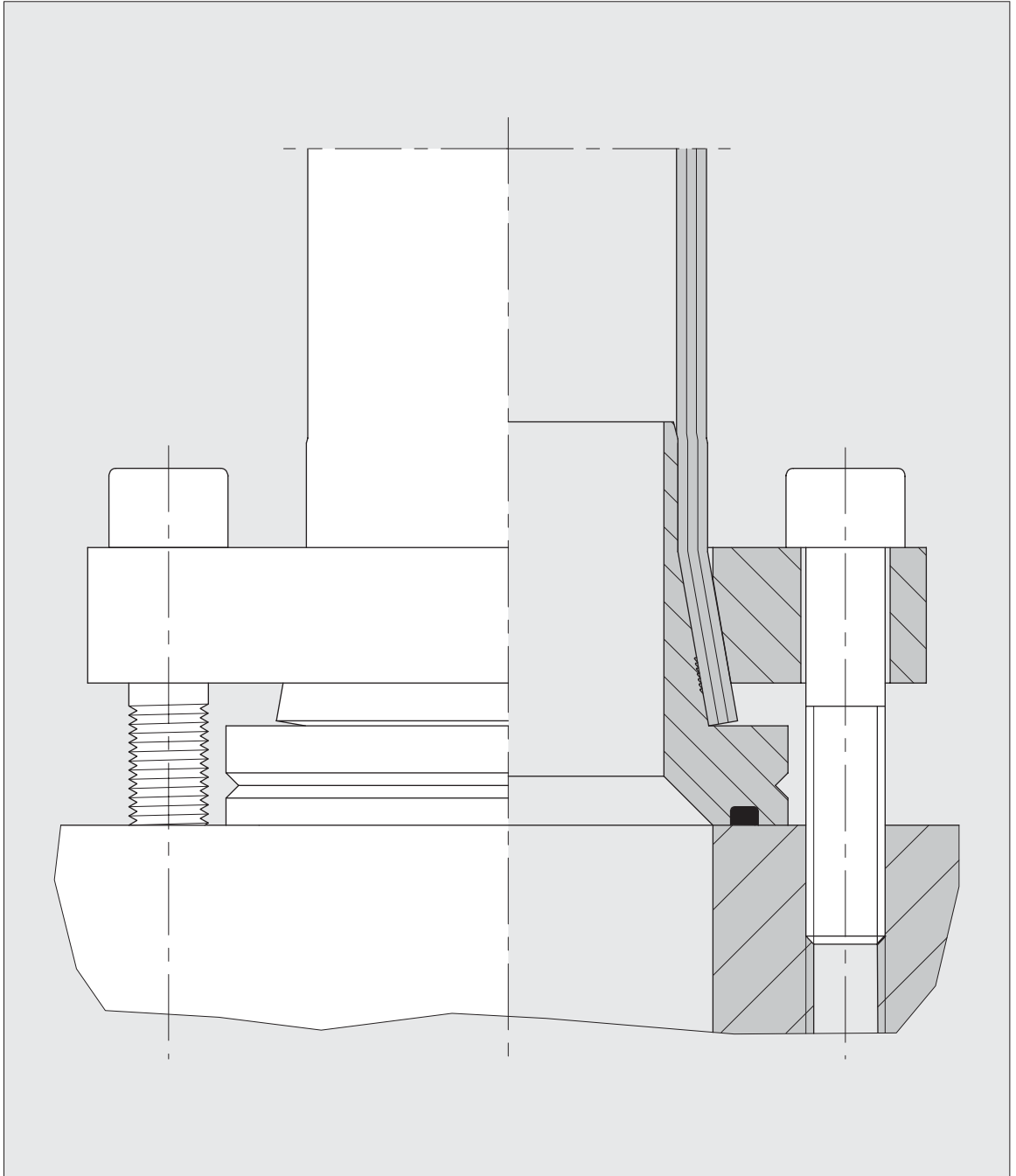
Bei Auswahl der Rohrmaße sind die Druckangaben der Rohrhersteller maßgebend.

Gemäß ASME-Code gilt für die Flanschgröße NW 40 Z-FPH-75/60-HC118-D22-C19 ein reduzierter Betriebsdruck.

Beispiel Bez. Vergl.:
FE-1600



ZAKO LP Bördelflansche mit SAE-Flanschanschluss



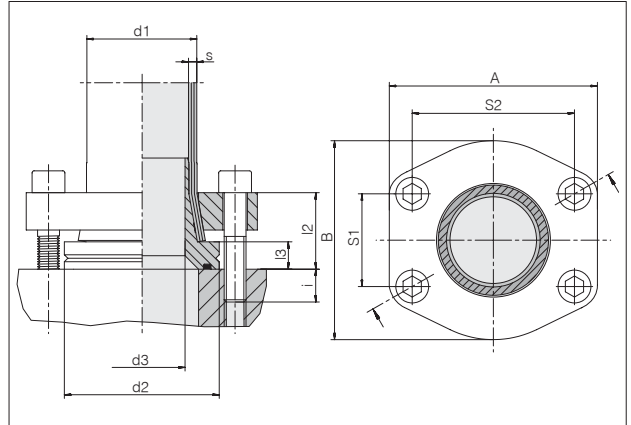
4

Anschluss-Flanschverbindungen System ZAKO LP

Lochbild nach SAE J 518 C / ISO 6162-1

Standardwerkstoff der O-Ringe ist NBR

zulässiger Betriebsdruck (PB) 60 bar



Rohr d1 x s	NW	d2	d3	l2 ca.	l3	S1	S2	A	B	i ca.	4 x Zyl.- Schr.	Nm	kg/100 ca.	Bestell-Nr.	Bezeichnung
48,3 x 3,2	1 1/2"	63	39	35	10	35,7	69,9	94	83	15,5	M 12 x 50	85	82,6	0518602000	Z-TPO-LP48,3x3,2-3S11/2-M12
48,3 x 4	1 1/2"	63	36,5	35	10	35,7	69,9	94	83	15,5	M 12 x 50	85	85,1	0518622000	Z-TPO-LP48,3x4-3S11/2-M12
60,3 x 3,6	2"	72	49	42	15	42,9	77,8	102	97	18	M 12 x 60	85	109,8	0518802000	Z-TPO-LP60,3x3,6-3S2-M12
60,3 x 3,6	2 1/2"	85	49	42	15	50,8	88,9	114	109	18	M 12 x 60	85	161,8	0518642000	Z-TPO-LP60,3x3,6-3S21/2-M12
60,3 x 4,5	2 1/2"	85	47,5	42	15	50,8	88,9	114	109	18	M 12 x 60	85	149,5	0518662000	Z-TPO-LP60,3x4,5-3S21/2-M12
76,1 x 3,6	3"	100	65,5	50	16	61,9	106,4	135	131	20	M 16 x 70	210	262,2	0518682000	Z-TPO-LP76,1x3,6-3S3-M16
76,1 x 4,5	3"	100	63,5	50	16	61,9	106,4	135	131	20	M 16 x 70	210	216,8	0518702000	Z-TPO-LP76,1x4,5-3S3-M16
88,9 x 3,6	3 1/2"	114	78	56	20	69,9	120,7	152	140	19	M 16 x 75	210	341,0	0518722000	Z-TPO-LP88,9x3,6-3S31/2-M16
88,9 x 5	3 1/2"	114	74,5	56	20	69,9	120,7	152	140	19	M 16 x 75	210	347,2	0518742000	Z-TPO-LP88,9x5-3S31/2-M16
114,3 x 3,6	4"	130	102	62	20	77,8	130,2	162	152	28	M 16 x 90	210	442,1	0518932000	Z-TPO-LP114,3x3,6-3S4-M16
114,3 x 6,3	4"	130	96	62	20	77,8	130,2	162	152	28	M 16 x 90	210	456,1	0518952000	Z-TPO-LP114,3x6,3-3S4-M16

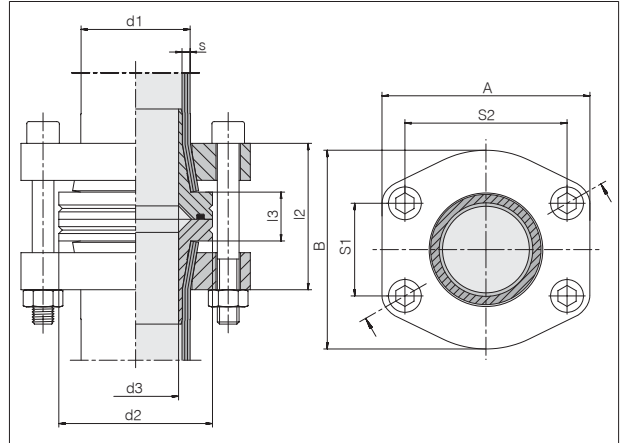
Nm = Empfohlene Anziehdreh-
momente (Nm max.) für
Zylinderschrauben nach DIN 912
(8.8) bei Reibwert μ ges. 0,14.

Rohr-Flanschverbindungen System ZAKO LP

Lochbild nach SAE J 518 C / ISO 6162-1

Standardwerkstoff der O-Ringe ist NBR

zulässiger Betriebsdruck (PB) 60 bar



Rohr d1 x s	NW	d2	d3	l2 ca.	l3	S1	S2	A	B	4 x Zyl.- Schr.	Nm	kg/100 ca.	Bestell-Nr.	Bezeichnung
48,3 x 3,2	1 1/2"	63	39	66	17	35,7	69,9	94	83	M 12 x 80	85	168,0	0518612000	Z-TTO-LP48,3x3,2-3S11/2-M12
48,3 x 4	1 1/2"	63	36,5	66	17	35,7	69,9	94	83	M 12 x 80	85	173,0	0518632000	Z-TTO-LP48,3x4-3S11/2-M12
60,3 x 3,6	2"	72	49	81	27	42,9	77,8	102	97	M 12 x 100	85	222,0	0518812000	Z-TTO-LP60,3x3,6-3S2-M12
60,3 x 3,6	2 1/2"	85	49	81	27	50,8	88,9	114	109	M 12 x 100	85	323,0	0518652000	Z-TTO-LP60,3x3,6-3S21/2-M12
60,3 x 4,5	2 1/2"	85	47,5	81	27	50,8	88,9	114	109	M 12 x 100	85	302,0	0518672000	Z-TTO-LP60,3x4,5-3S21/2-M12
76,1 x 3,6	3"	100	65,5	96	28	61,9	106,4	135	131	M 16 x 110	210	530,0	0518692000	Z-TTO-LP76,1x3,6-3S3-M16
76,1 x 4,5	3"	100	63,5	96	28	61,9	106,4	135	131	M 16 x 110	210	446,0	0518712000	Z-TTO-LP76,1x4,5-3S3-M16
88,9 x 3,6	3 1/2"	114	78	108	36	69,9	120,7	152	140	M 16 x 130	210	682,0	0518732000	Z-TTO-LP88,9x3,6-3S31/2-M16
88,9 x 5	3 1/2"	114	74,5	108	36	69,9	120,7	152	140	M 16 x 130	210	693,0	0518752000	Z-TTO-LP88,9x5-3S31/2-M16
114,3 x 3,6	4"	130	102	120	36	77,8	130,2	162	152	M 16 x 140	210	844,2	0518942000	Z-TTO-LP114,3x3,6-3S4-M16
114,3 x 6,3	4"	130	96	120	36	77,8	130,2	162	152	M 16 x 140	210	870,1	0518962000	Z-TTO-LP114,3x6,3-3S4-M16

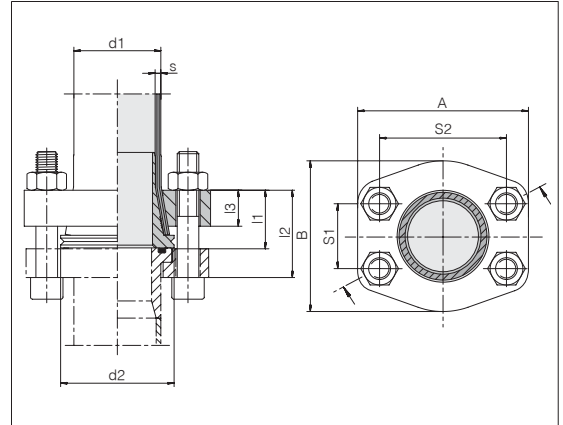
Nm = Empfohlene Anziehdreh-
momente (Nm max.) für
Zylinderschrauben nach DIN 912
(8.8) bei Reibwert μ ges. 0,14.

Rohr-Flanschverbindungen System ZAKO LP

Lochbild nach SAE J 518 C / ISO 6162-1

Standardwerkstoff der O-Ringe ist NBR

zulässiger Betriebsdruck (PB) 60 bar



Rohr d1 x s	NW	d2	l1 ca.	l2 ca.	l3	S1	S2	A	B	4 x Zyl.- Schr.	Nm	kg/100 ca.	Bestell-Nr.	Bezeichnung
48,3 x 3,2	1 1/2"	63	31,5	47,5	20	35,7	69,9	94	83	M12 x 70	85	86,0	0518822000	Z-PT-LP48,3x3,2-3S11/2-M12
48,3 x 4	1 1/2"	63	31,5	47,5	20	35,7	69,9	94	83	M12 x 70	85	88,0	0518832000	Z-PT-LP48,3x4-3S11/2-M12
60,3 x 3,6	2 1/2"	85	39	58	20,5	50,8	88,9	114	109	M12 x 80	85	161,0	0518852000	Z-PT-LP60,3x3,6-3S21/2-M12
60,3 x 3,6	2"	72	39	55	20,5	42,9	77,8	102	97	M12 x 80	85	113,0	0518842000	Z-PT-LP60,3x3,6-3S2-M12
60,3 x 4,5	2 1/2"	85	39	58	20,5	50,8	88,9	114	109	M12 x 80	85	152,0	0518862000	Z-PT-LP60,3x4,5-3S21/2-M12
76,1 x 3,6	3"	100	46	68	27	61,9	106,4	135	131	M16 x 90	210	268,0	0518872000	Z-PT-LP76,1x3,6-3S3-M16
76,1 x 4,5	3"	100	46	68	27	61,9	106,4	135	131	M16 x 90	210	229,0	0518882000	Z-PT-LP76,1x4,5-3S3-M16
88,9 x 3,6	3 1/2"	114	52	74	27,5	69,9	120,7	152	140	M16 x 110	210	341,0	0518892000	Z-PT-LP88,9x3,6-3S31/2-M16
88,9 x 5	3 1/2"	114	52	74	27,5	69,9	120,7	152	140	M16 x 110	210	347,0	0518902000	Z-PT-LP88,9x5-3S31/2-M16
114,3 x 3,6	4"	130	58	83	30	77,8	130,2	152	162	M16 x 140	210		0518972000	Z-PT-LP114,3x3,6-3S4-M16
114,3 x 6,3	4"	130	58	83	30	77,8	130,2	152	162	M16 x 140	210		0518982000	Z-PT-LP114,3x6,3-3S4-M16

Nm = Empfohlene Anziehdreh-
momente (Nm max.) für
Zylinderschrauben nach DIN 912
(8.8) bei Reibwert μ ges. 0,14.



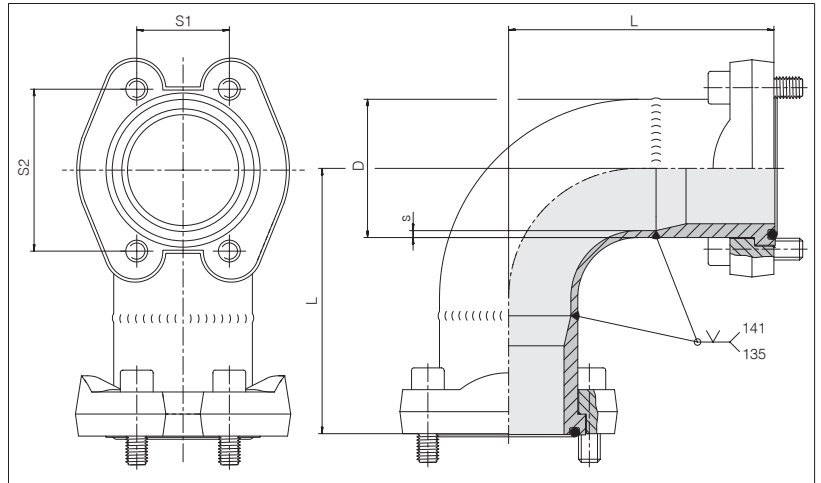
Rohrverbindungs- stück System ZAKO LP

Lochbild nach SAE J 518 C / ISO 6162-1

90° Bogen

Standardwerkstoff der O-Ringe ist NBR

zulässiger Betriebsdruck (PB) 60 bar



Rohr d1 x s	NW	L	S1	S2	4 x Zyl.- Schr.	O-Ring	Nm	Bestell-Nr.	Bezeichnung
43,3 x 2,6	1 1/2"	104	35,7	69,9	M 12 x 35	47,22 x 3,53	85	0500582000	Z-TTEO-LP43,3x2,6-3S11/2-M12-C24
60,3 x 2,9	2"	123	42,9	77,8	M 12 x 35	56,74 x 3,53	85	0500602000	Z-TTEO-LP60,3x2,9-3S2-M12-C24
76,1 x 2,9	2 1/2"	146	50,8	88,9	M 12 x 40	69,44 x 3,53	85	0500622000	Z-TTEO-LP76,1x2,9-3S21/2-M12-C24
88,9 x 3,2	3"	161	61,9	106,4	M 16 x 45	85,32 x 3,53	210	0500642000	Z-TTEO-LP88,9x3,2-3S3-M16-C24
101,6 x 3,6	3 1/2"	186	69,9	120,7	M 16 x 45	98,02 x 3,53	210	0500662000	Z-TTEO-LP101,6x3,6-3S31/2-M16-C24
114,3 x 3,6	4"	207,5	77,77	130,18	M 16 x 50	110,72 x 3,53	210	0500702000	Z-TTEO-LP114,3x3,6-3S4-M16-C24

Nm = Empfohlene Anziehdreh-
momente (Nm max.) für
Zylinderschrauben nach DIN 912
(8.8) bei Reibwert μ ges. 0,14.

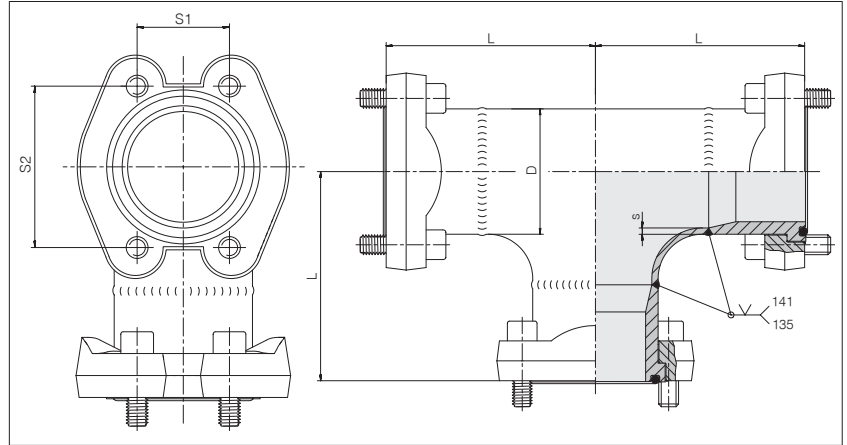
Rohrverbindungs- stück System ZAKO LP

Lochbild nach SAE J 518 C /
ISO 6162-1

T-Stück

Standardwerkstoff der O-Ringe
ist NBR

zulässiger Betriebsdruck (PB)
60 bar



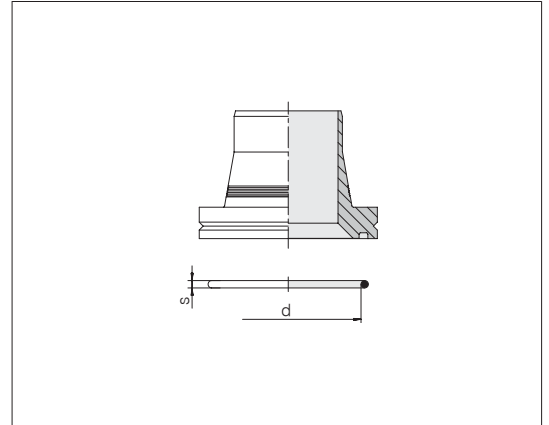
Rohr d1 x s	NW	L	S1	S2	4 x Zyl.- Schr.	O-Ring	Nm	Bestell-Nr.	Bezeichnung
48,3 x 2,6	1 1/2"	102	35,7	69,9	M 12 x 35	47,22 x 3,53	85	0500592000	Z-TTTO-LP48,3x2,6-3S11/2-M12-C24
60,3 x 2,9	2"	111	42,9	77,8	M 12 x 35	56,74 x 3,53	85	0500612000	Z-TTTO-LP60,3x2,9-3S2-M12-C24
76,1 x 2,9	2 1/2"	127	50,8	88,9	M 12 x 40	69,44 x 3,53	85	0500632000	Z-TTTO-LP76,1x2,9-3S21/2-M12-C24
88,9 x 3,2	3"	130	61,9	106,4	M 16 x 45	85,32 x 3,53	210	0500652000	Z-TTTO-LP88,9x3,2-3S3-M16-C24
101,6 x 3,6	3 1/2"	152	69,9	120,7	M 16 x 45	98,02 x 3,53	210	0500672000	Z-TTTO-LP101,6x3,6-3S31/2-M16-C24
114,3 x 3,6	4"	207,5	77,77	130,18	M 16 x 50	110,72 x 3,53	210	0500712000	Z-TTTO-LP114,3x3,6-3S4-M16-C24

Nm = Empfohlene Anziehdreh-
momente (Nm max.) für
Zylinderschrauben nach DIN 912
(8.8) bei Reibwert μ ges. 0,14.

Kragenring mit O-Ring System ZAKO LP

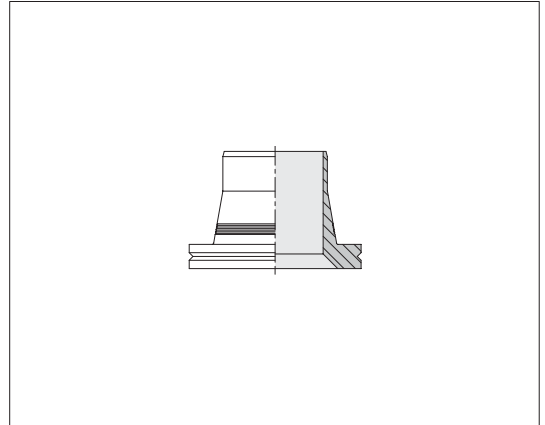
O-Ring wird lose mitgeliefert

Standardwerkstoff der O-Ringe ist NBR



Rohr d1 x s	NW	O-Ring d x s	Bestell-Nr.	Bezeichnung
48,3 x 3,2	1 1/2"	47,22 x 3,53	0517102067	Z-RGO-LP48,3x3,2
48,3 x 4	1 1/2"	47,22 x 3,53	0517002067	Z-RGO-LP48,3x4
60,3 x 3,6	2"	56,74 x 3,53	0517202067	Z-RGO-LP60,3x3,6
60,3 x 3,6	2 1/2"	69,44 x 3,53	0517122067	Z-RGO-LP60,3x3,6-HD85
60,3 x 4,5	2 1/2"	69,44 x 3,53	0517022067	Z-RGO-LP60,3x4,5
76,1 x 3,6	3"	85,32 x 3,53	0517142067	Z-RGO-LP76,1x3,6
76,1 x 4,5	3"	85,32 x 3,53	0517042067	Z-RGO-LP76,1x4,5
88,9 x 3,6	3 1/2"	98,02 x 3,53	0517162067	Z-RGO-LP88,9x3,6
88,9 x 5	3 1/2"	98,02 x 3,53	0517062067	Z-RGO-LP88,9x5
114,3 x 3,6	4"	110,72 x 3,53	0517242067	Z-RGO-LP114,3x3,6
114,3 x 6,3	4"	110,72 x 3,53	0517222067	Z-RGO-LP114,3x6,3

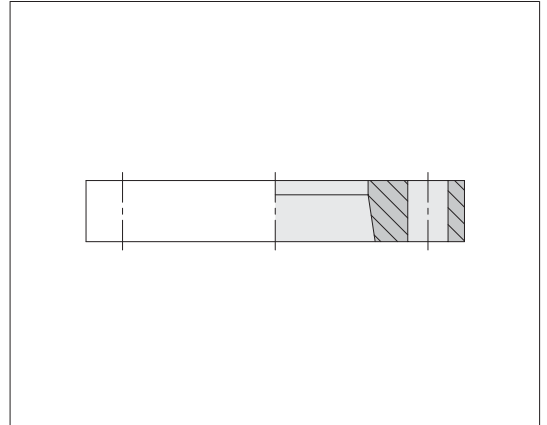
Kragenring System ZAKO LP



Rohr d1 x s	NW	Bestell-Nr.	Bezeichnung
48,3 x 3,2	1 1/2"	0517112000	Z-R-LP48,3x3,2
48,3 x 4	1 1/2"	0517012000	Z-R-LP48,3x4
60,3 x 3,6	2"	0517212000	Z-R-LP60,3x3,6
60,3 x 3,6	2 1/2"	0517132000	Z-R-LP60,3x3,6-HD85
60,3 x 4,5	2 1/2"	0517032000	Z-R-LP60,3x4,5
76,1 x 3,6	3"	0517152000	Z-R-LP76,1x3,6
76,1 x 4,5	3"	0517052000	Z-R-LP76,1x4,5
88,9 x 3,6	3 1/2"	0517172000	Z-R-LP88,9x3,6
88,9 x 5	3 1/2"	0517072000	Z-R-LP88,9x5
114,3 x 3,6	4"	0517252000	Z-R-LP114,3x3,6
114,3 x 6,3	4"	0517232000	Z-R-LP114,3x6,3

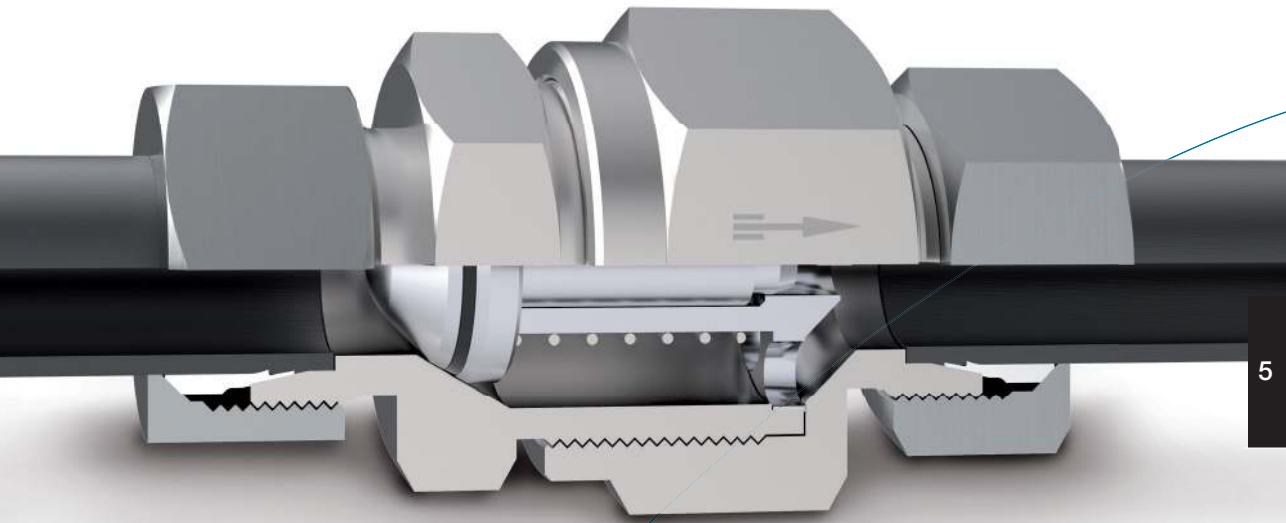
SAE-Flansch System ZAKO LP

Lochbild nach SAE J 518 C / ISO 6162-1



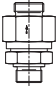
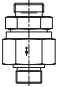



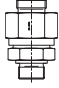
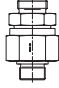


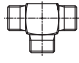
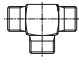
Rohr AD	NW	Bestell-Nr.	Bezeichnung
48,3	1 1/2"	0518102000	Z-FPH-LP48,3-3S11/2-D13,5
60,3	2"	0518152000	Z-FPH-LP60,3-3S2-D13,5
60,3	2 1/2"	0518112000	Z-FPH-LP60,3-3S21/2-D13,5
76,1	3"	0518122000	Z-FPH-LP76,1-3S3-D17,5
88,9	3 1/2"	0518132000	Z-FPH-LP88,9-3S31/2-D17,5
114,3	4"	0518162000	Z-FPH-LP114,3-3S4-D17,5

Hydraulikventile



5

Inhalt	Typ/Seite			
Die neue VOSS Produktbezeichnung	S.300			
Produktinformation Hydraulik- Ventile	S.304			
Funktionsbeschreibung Rückschlagventile	S.305			
Funktionsbeschreibung Rückschlagventil-Einsteckpatronen	S.307			
Funktionsbeschreibung Ventilinnenteile-Einbausätze	S.308			
Funktionsbeschreibung Wechselventile	S.309			
Rückschlagventile Standard	VNRO	VNROI	VNROPT	VNROTP
				
	S.311	S.312	S.314	S.316

Inhalt	Typ/Seite
Rückschlagventile Hochdruck	VNROHP  S.318
	VNROPTH  S.319
	VNROTPHP  S.321
Rückschlagventil-Einsteckpatronen	VNRCO  S.323
Ventilinnenteile-Einbausätze	VNRIO  S.324
Wechselventile mit Kugelsitz	VST  S.325
Wechselventile mit Weichdichtung	VSOT  S.327

Die neue VOSS Produktbezeichnung



Dieser Katalog enthält eine neue alphanumerische Produktbezeichnung, welche stark an die ISO 8434-1 angelehnt ist. Hierdurch ist die Bezeichnung selbstsprechend und die Produkte leicht identifizierbar. Aufgrund des englischsprachigen Aufbaus ist diese international verständlich.

Zudem können durch die neue Produktbezeichnung kundenspezifische Sonderlösungen aus Variationen des bestehenden VOSS Produktprogramms selbstständig generiert werden.

Beispiel: 24-VNROTPC-S16-G1/2E-3B-ES4

24	- VNROTP	C	- S
----	----------	---	-----

System	System
24° DIN Programm	24° DIN program
Das Merkmal „System“ beschreibt die Produktlinie.	

Funktion/Komponente	Function/Component
Rückschlagventil mit O-Ring, Strömungsrichtung zum Einschraubzapfen	Non-return-valves with O-Ring, tube-to-port
Die „Funktion/Komponente“ beschreibt den Produkt-Typ.	

Form	Form

Komplettierung	Completion
Komplettverbindung (mit Rohranbindungssystem)	Complete connection (with tube connecting system)
Mit diesem Merkmal wird die Komplettierung des Produkt-Typs mit möglichen Komponenten (z. B. Sechskantmutter, Überwurfmutter und Schneidring, O-Ring ...) angegeben. Komplettverschraubungen werden standardmäßig mit dem 2S Schneidring ausgeliefert, abweichende Verbindungssysteme werden im Merkmal „Suffix“ aufgeführt.	

Reihe/Gewinde	Series/Thread
Schwere Baureihe	Heavy series
Festlegung der Baureihe.	

Rückschlagventil mit O-Ring, Strömungsrichtung zum Einschraubzapfen, komplettmontiert mit Mutter und ES-4 Schneidring, Rohr-AD S16, Einschraubgewinde G1/2 Zoll mit Profilingabdichtung „PEFLEX“, Sonderöffnungsdruck 3 bar





Bestellbeispiele, weiterführende Erklärungen sowie Variationsmöglichkeiten finden Sie in den jeweiligen Kapiteln bzw. Folgeseiten der einzelnen Produktgruppen.

16	G	1/2	E	3B	ES4	Suffix 5 / Suffix 5 ES-4 cutting ring / ES-4 Schneidring Abweichungen vom Standard (wie z. B. Dichtungswerkstoffe, Komplettierung mit abweichenden Schneidringssystemen, Bördelanschlusssteilen, Sonderabmessungen, Sonderöffnungsdrücke ...)	
						Suffix 3 / Suffix 3 3 bar / 3 bar Abweichungen vom Standard (wie z. B. Dichtungswerkstoffe, Komplettierung mit abweichenden Schneidringssystemen, Bördelanschlusssteilen, Sonderabmessungen, Sonderöffnungsdrücke ...)	
						Sealing type/Threaded bore / Dichtungsart/Einschraubloch Elastomeric sealing / Elastomerer Dichtring Abdichtungsart am Einschraubgewinde.	
						Diameter / Nennweite 1/2 inch / 1/2 Zoll Angabe der Gewinde-Nennweite (bei metrischen und zölligen Gewinden ohne Angabe der Steigung).	
						Thread / Gewinde Whitworth / Zöllig Angabe der Gewindeart.	
						Tube OD/Diameter / Rohr-AD/Nennweite OD 16 mm / AD 16 mm Angabe des Rohraußendurchmessers.	

5

	System	System
24	24° DIN program	24° DIN Programm
GP	General program (components and accessories, applicable in different connecting systems)	Einzelteile und Zubehör (einsetzbar in unterschiedlichen Verbindungssystemen)

	Function	Funktion
VNRCO	Non-return valve cartridges with O-ring	Rückschlagventil-Einsteckpatronen mit O-Ring
VNRIO	Non-return valve inner parts with O-ring	Rückschlagventil-Innenteile mit O-Ring
VNRO	Non-return valves with O-ring	Rückschlagventile mit O-Ring
VNROHP	Non-return valves with O-ring, high-pressure	Rückschlagventile mit O-Ring, Hochdruckversion
VNROI	Non-return valves with internal thread	Rückschlagventile mit Innengewinde
VNROPT	Non-return valves with O-ring, port-to-tube,	Rückschlagventile mit O-Ring, Strömungsrichtung vom Einschraubzapfen
VNROPTHP	Non-return valves with O-ring, port-to-tube, high-pressure	Rückschlagventile mit O-Ring, Strömungsrichtung vom Einschraubzapfen, Hochdruckversion
VNROTP	Non-return valves with O-ring, tube-to-port	Rückschlagventile mit O-Ring, Strömungsrichtung zum Einschraubzapfen
VNROTPHP	Non-return valves with O-ring, tube-to-port, high-pressure	Rückschlagventile mit O-Ring, Strömungsrichtung zum Einschraubzapfen, Hochdruckversion
VS	Shuttle valves	Wechselventile
VSO	Shuttle valves with O-ring	Wechselventile mit O-Ring
VSSWO	Shuttle valves swivel with O-ring	Wechselventile mit DKO

	Form	Form
T	Tee	T-Verbindungsstutzen

	Completion	Komplettierung
C	Complete connection (with tube connecting system)	Komplettverbindung (mit Rohranbindungssystem)

	Series / Thread	Reihe / Gewinde
	Series	Reihe
L	Light series	Leichte Baureihe
S	Heavy series	Schwere Baureihe
L/S	Light and heavy series are identical	Leichte und schwere Baureihe identisch
	Thread	Gewinde
M	Metric	Metrisch
G	Whitworth parallel	Whitworth zylindrisch
IG	Internal thread, Whitworth parallel	Innengewinde zöllig
IU	Internal thread, UNF	Innengewinde UNF

	Tube OD/Diameter	Rohr-AD/Nennweite
6	6 mm	6 mm
8	8 mm	8 mm
10	10 mm	10 mm
12	12 mm	12 mm
14	14 mm	14 mm
15	15 mm	15 mm
16	16 mm	16 mm
18	18 mm	18 mm
20	20 mm	20 mm
22	22 mm	22 mm
25	25 mm	25 mm
28	28 mm	28 mm
30	30 mm	30 mm
35	35 mm	35 mm
38	38 mm	38 mm
42	42 mm	42 mm

	Sealing type/Threaded bore	Dichtungsart/Einschraubloch
E	Elastomeric sealing	Elastomerer Dichtring
F	O-ring sealing	O-Ring-Dichtung

	Suffix overview	Suffix Übersicht
Suffix 3	Opening pressure	Öffnungsdruck
Suffix 5	Completion	Komplettierung
Suffix 6	Differing dimension	Abweichende Dimension

Nicht genannte Suffixe sind für dieses Kapitel irrelevant.

Hinweis: Bei Artikeln mit mehreren relevanten Suffixen werden diese in der Verkaufsbezeichnung der Nummerierung nach aufgeführt.

Suffix 3	Opening pressure	Öffnungsdruck
0,2B	0,2 bar	0,2 bar
0,5B	0,5 bar	0,5 bar
3B	3 bar	3 bar
...

Suffix 5	Completion	Komplettierung
1S	1S Cutting ring	1S Schneidring
2SP	2S <i>plus</i> Cutting ring	2S <i>plus</i> Schneidring
ES4	ES-4 Cutting ring	ES-4 Schneidring
BV10	BV-10 Set	BV-10 Set
24/37	24/37° Set	24/37° Set

Suffix 6	Differing dimension	Abweichende Dimension
P	Profile material	Profilmaterial

Produktinformation Hydraulikventile

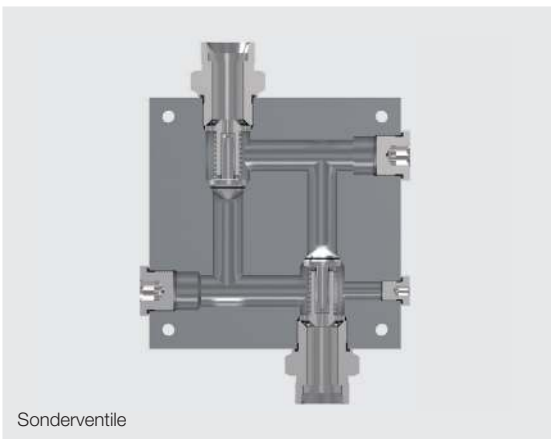


Eine konsequente Ergänzung zum breiten Programm der Rohrleitungsverbindungen sind VOSS Hydraulikventile für die einfachen Funktionsabläufe in hydraulischen Steuerkreisen:

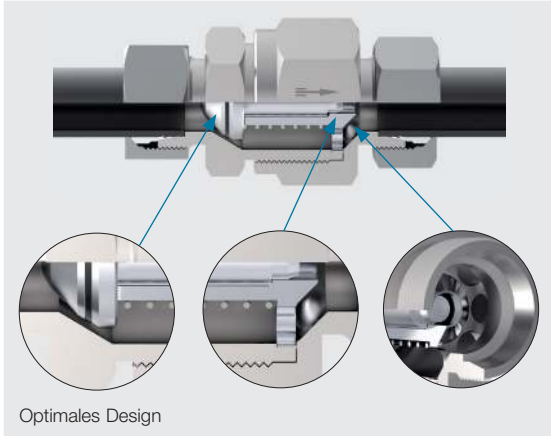
- Rückschlagventile für Leitungs- und Blockeinbau
- Intelligente Verschraubungen mit Drosselfunktionen
- Wechselventile mit Kugelsitz und Weichdichtung
- Sonderventile

Die nachfolgenden Ventile vermitteln einen Überblick über die gängigen Ventiltypen und -größen, die wir ab Lager für Sie bereithalten.

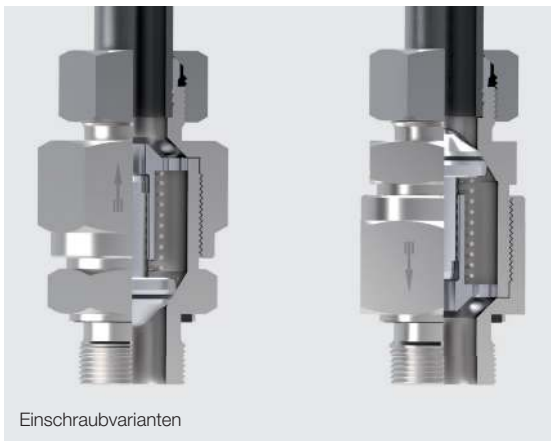
Über Modifikationen, zusätzliche Funktionsdetails oder spezielle kundenbezogene Entwicklungen beraten wir Sie gerne.



Funktionsbeschreibung Rückschlagventile



Optimales Design



Einschraubvarianten



Ventilstößel für Einsatzvarianten

VOSS Rückschlagventile sind in den folgenden Ausführungsvarianten lieferbar:

- Leitungsrückschlagventile mit beidseitigem Rohranschluss
- Einschraub-Rückschlagventile mit metrischem Feingewinde oder Whitworth-Rohrgewinde und Abdichtung durch Profildichtung
- Hochdruck-Rückschlagventile
- Rückschlagventil-Einsteckpatronen
- Ventillinnenteile-Einbausätze

Rückschlagventile werden je nach Öffnungsdruck auch als Saug- oder Vorspannventile eingesetzt.

- Abdichtung erfolgt durch federbelasteten Dichtkegel mit eingekammerter Weichdichtung
- Hubbegrenzung und Dämpfungszapfen am Dichtkegel mindern den Verschleiß
- Bei Einschraub-Rückschlagventilen, Durchflussrichtung vom / zum Einschraubzapfen
- Besonders widerstandssamer Durchfluss durch Form der Innenteile

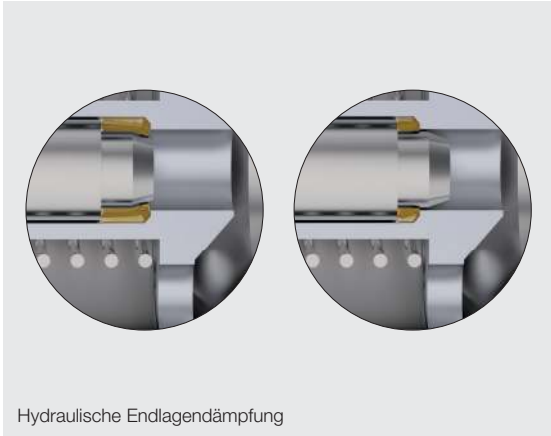
Öffnungsdrücke

- Der Öffnungsdruck ist in der Standardausführung 1 bar
- Sonderöffnungsdrücke sind aus nachfolgender Tabelle für VOSS Standard- und Hochdruck-Rückschlagventile zu entnehmen

Sonderöffnungsdrücke

Sonderöffnungsdruck	Standard	Hochdruck
0,2	X	X
0,5	X	X
1,5	X	
2	X	X
2,5	X	X
3	X	X
4	X	
4,5	X	
5	X	
6	X	

Weitere Öffnungsdrücke auf Anfrage.

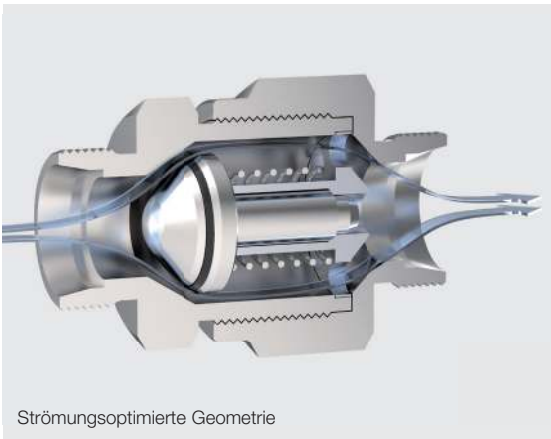


Hydraulische Endlagendämpfung

Grundsätzlich können die Ventile mit Öffnungsdrücken (z. B. 0,1 bar) oder sogar ohne Feder als Saugventil realisiert werden. Bei Öffnungsdrücken kleiner 0,5 bar wird die Einbaulage senkrecht mit Strömungsrichtung nach oben empfohlen (um Reibkräfte zu vermeiden und einen zentrischen Dichtsitz zu gewährleisten). Das Stößelgewicht beeinflusst jedoch dann den Öffnungsdruck.

Toleranz des Öffnungsdruckes $\pm 20\%$

Ventile unter 0,2 bar:
keine Toleranzangabe möglich
(zu viele Einflussfaktoren).



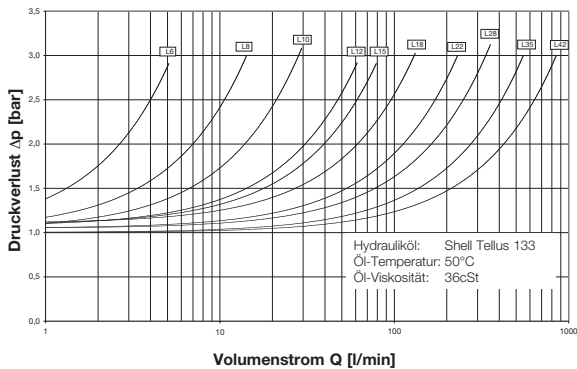
Strömungsoptimierte Geometrie

Maximaler Öffnungsdruck

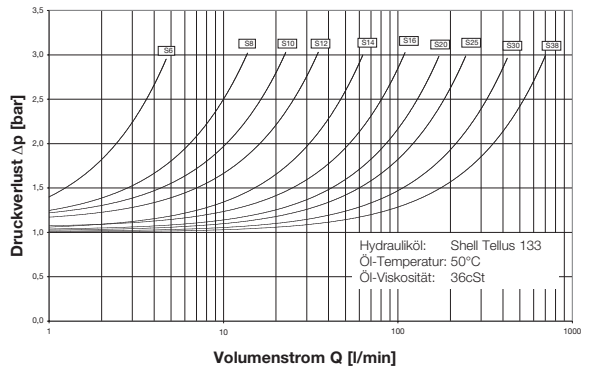
Standard Rohr-AD	max. Öffnungsdruck bar
L 6 – L 28	6
L 35	5
L 42	2
S 6 – S30	6
S 38	5

Hochdruck Rohr-AD	max. Öffnungsdruck bar
L 6 – L 42	3
S 6 – S 38	3

Druckverlustkurven: Rückschlagventile, Öffnungsdruck 1 bar L-Reihe



Druckverlustkurven: Rückschlagventile, Öffnungsdruck 1 bar S-Reihe



Durchflusswiderstände



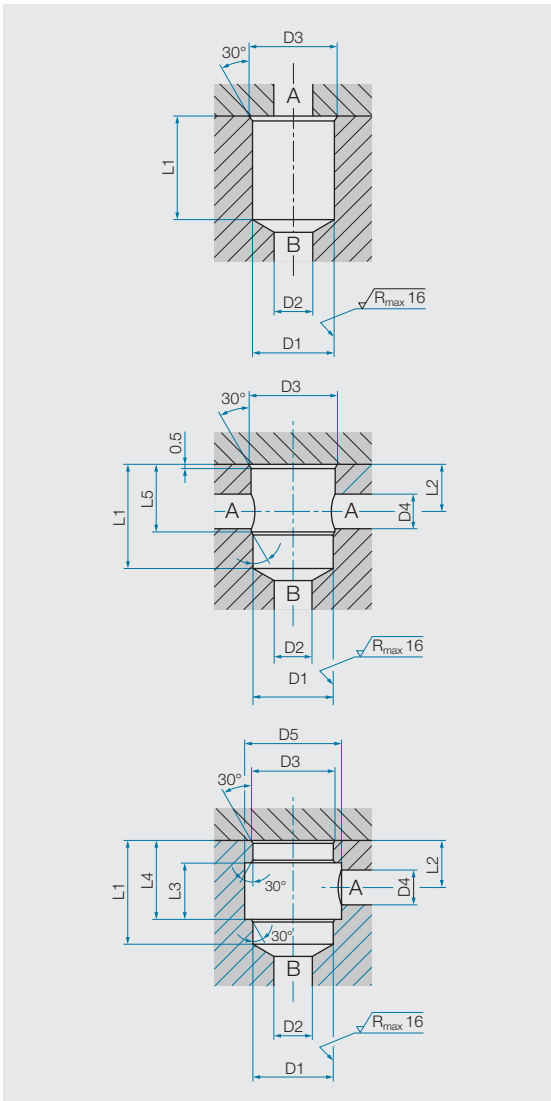
Funktionsbeschreibung Rückschlagventil-Einsteckpatronen



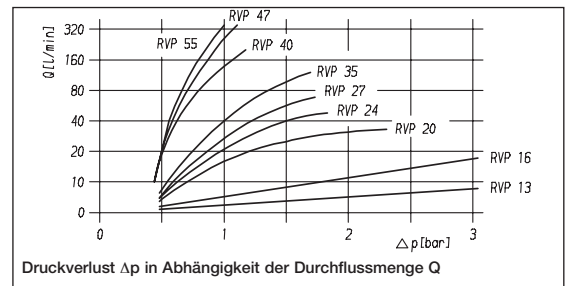
Als Einsteckelement für Hydrogeräte mit Plattenaufbau oder zum Direkteinbau in Geräte und Maschinengehäuse geben VOSS-Rückschlagventil-Einsteckpatronen den Durchfluss in einer Richtung frei und sperren ihn in Gegenrichtung.

Die Rückschlagventil-Einsteckpatronen werden je nach Öffnungsdruck auch als Saug- oder Vorspannventil eingesetzt.

- VOSS Rückschlagventil-Einsteckpatronen sind durch die kompakte Bauweise auch für beengte Einbauverhältnisse geeignet
- Die Abdichtung erfolgt durch einen federbelasteten Dichtkegel mit eingekammerter Weichdichtung
- Hubbegrenzung und Dämpfungszapfen am Dichtkegel bewirken geringstmöglichen Verschleiß
- VOSS Rückschlagventil-Einsteckpatronen bieten durch die Form der Innenteile einen besonders widerstandsarmen Durchfluss
- Bedingt durch die Durchgangs-Querbohrung ermöglichen VOSS Rückschlagventil-Einsteckpatronen verschiedene Anström- und Durchflussrichtungen. Auf Wunsch sind die Gehäusepatronen auch ohne Querbohrung lieferbar



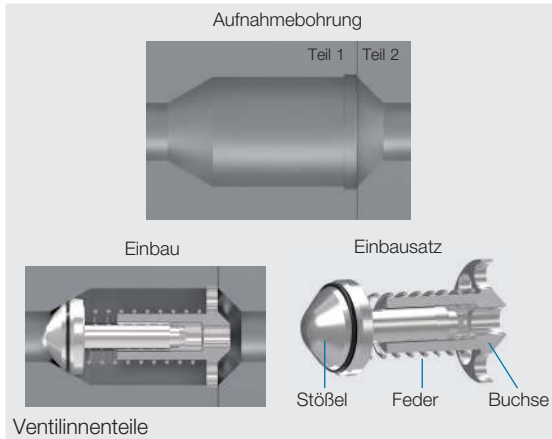
Durchflusswiderstand



Aufnahmebohrung

Typ	D1 (D10)	D2	D3 (+0,2)	D4	D5	L1 min.	L2	L3	L4	L5
RVP 13	4	13,7	4	14	23,3	12	9	15	18,5	18
RVP 16	6	16,7	6	18,5	26,8	14,5	11,5	21	20,5	20,5
RVP 20	8	20,7	8	23,5	30,3	16	14	24	23,5	23,5
RVP 24	10	25	10	27,5	35,3	18	16	27	26,5	26,5
RVP 27	12	28	12	31,5	38,3	20	19	32,5	27,5	27,5
RVP 35	15	36	15	40,5	44,8	19,5	23	38,5	33	33
RVP 40	19	41	19	47,5	50,8	23	27,5	48	40,5	40,5
RVP 47	24	48	24	56	60,3	28	35	56	43,5	43,5
RVP 55	30	56,2	30	70	70,3	28	43			

Funktionsbeschreibung Ventillinenteile-Einbausätze



VOSS Ventillinenteile sind als Einbausatz direkt in Bau-
gruppen, wie Ventilblöcke, Verteiler und Aggregate, unter
Verwendung der vorgeschriebenen Aufnahmebohrungen
einsetzbar.

Die Vorteile liegen in der Kompaktbauweise, bestehend aus
Stößel mit unverlierbar eingekammerter Weichdichtung,
Feder und Buchse, sowie der von den Rückschlagventilen
übernommenen widerstandsarmen Durchflusseigenschaften.

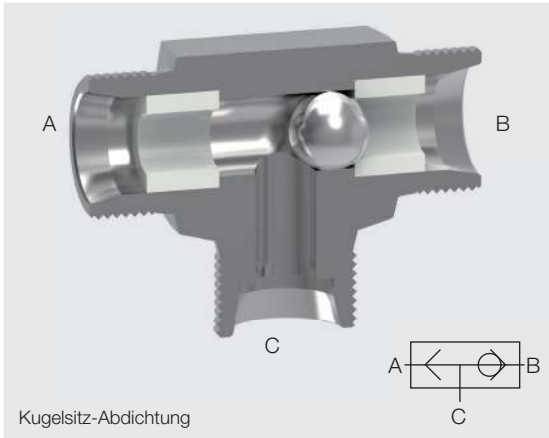
Allgemeine Technische Daten für alle Rückschlagventile

- Werkstoff und Oberflächenschutz: Gehäuse aus Stahl,
Oberfläche VOSS coat, Dichtungen aus NBR
(andere Werkstoffe auf Anfrage)
- Einbaulage: beliebig
- Betriebsdruck: 100 / 160 / 250 / 400 / 630 bar
- Temperaturbereich: -35 °C bis +100 °C
(andere Temperaturen auf Anfrage)
- Druckflüssigkeiten: auf Mineralölbasis
(andere Medien auf Anfrage)

Rohr-AD	Baureihe	D1 [mm]	D2 [mm]	Bestell-Nr. Kopl. Satz Innenteile (1 bar, Dichtung NBR)*
L	6	7,5	9,3	GP-VNRIO-L/S6
L	8	8,5	11,3	GP-VNRIO-L8
L	10	11,7	15,3	GP-VNRIO-L10-S12
L	12	14,8	18,8	GP-VNRIO-L12-S14
L	15	15,8	20,8	GP-VNRIO-L15
L	18	19,8	25,8	GP-VNRIO-L18
L	22	24,5	31,8	GP-VNRIO-L22
L	28	30	39,8	GP-VNRIO-L28
L	35	38	49,8	GP-VNRIO-L35
L	42	41	55,8	GP-VNRIO-L42
S	6	7,5	9,3	GP-VNRIO-L/S6
S	8	8,5	10,8	GP-VNRIO-S8
S	10	9,6	12,8	GP-VNRIO-S10
S	12	11,7	15,3	GP-VNRIO-L10-S12
S	14	14,8	18,8	GP-VNRIO-L12-S14
S	16	17	22,3	GP-VNRIO-S16
S	20	21,7	27,8	GP-VNRIO-S20
S	25	27	34,8	GP-VNRIO-S25
S	30	30	40,8	GP-VNRIO-S30
S	38	38	50,8	GP-VNRIO-S38

Identifizierungsmaße

Funktionsbeschreibung Wechselventile



Kugelsitz

VOSS Wechselventile wirken als selbsttätige Weichen innerhalb eines geschlossenen Hydraulikkreislaufes.

Mit zwei sperrbaren Einlassöffnungen und einer Auslassöffnung verbindet das VOSS Wechselventil je nach anstehender Druckölzuführung den Anschluss A oder B mit C, wobei der andere Anschluss durch eine bewegliche Kugel verschlossen wird.

Der einfache und robuste Ventilaufbau ermöglicht eine wartungsfreie Lösung ihrer Anwendungsprobleme.

Die Funktion erfolgt selbsttätig.

VOSS Wechselventile gehören zur Baugruppe der Sperrventile

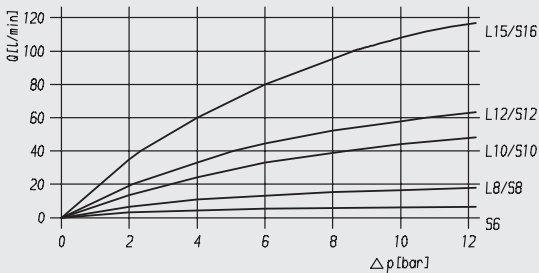
- Bauart: Kugelsitzventil
- Einbau als Rohrleitungseinbau und als Sonderausführung auch mit Dichtkegel-Anschluss
- Einbaulage beliebig

Werkstoff und Oberflächenschutz:
Gehäuse aus Stahl, Oberfläche VOSS coat

Druckflüssigkeiten auf Mineralölbasis
(andere Medien auf Anfrage)

Temperaturbereich: -40 °C bis +120 °C
zulässige Leckage: 1 cm³/min

Druckverlust Δp in Abhängigkeit der Durchflussmenge

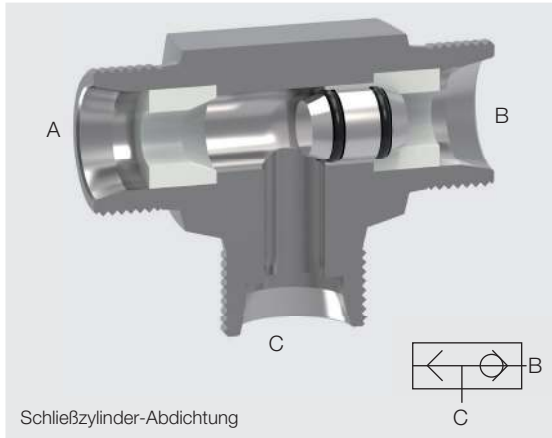


Durchflusswiderstand

Achtung!

Nicht für Druckluft, Gase und nicht in Verbindung mit Schweißkegeln einsetzbar!

Funktionsbeschreibung Wechselventile



Weichdichtend

VOSS weichdichtende Wechselventile wirken im Hydraulikkreislauf nach dem gleichen Funktionsprinzip wie die Kugelsitz-Variante.

- Bauart: weichdichtendes Kegelsitzventil
- Einbau als Rohrleitungseinbau (weitere Ausführungen auf Anfrage)
- Einbaulage beliebig

Werkstoff und Oberflächenschutz:

Gehäuse aus Stahl, Oberfläche VOSS coat
Dichtungen aus NBR (FPM/FKM auf Anfrage)

Druckflüssigkeiten auf Mineralölbasis
(andere Medien auf Anfrage)

Dichtheit: ab 3 bar absolute Feinstdichtung
(Medium: Hydrauliköl)

Das Dichtprinzip:

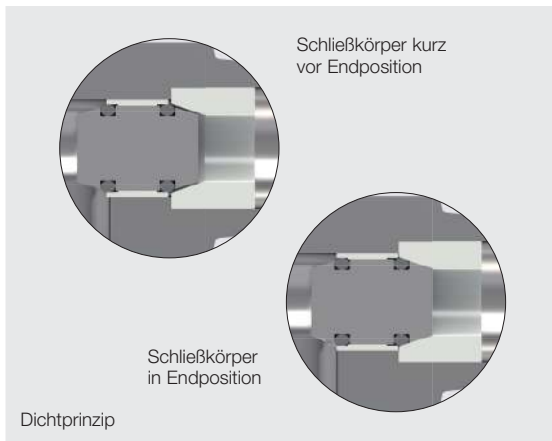
Die Schiebbehülse auf dem Schließzylinder

- gibt beim Anschlag an die Buchse den Dichtbereich frei
- schützt den zur Strömung gerichteten O-Ring gegen Ausspülung.

Temperaturbereich:

-35 °C bis +100 °C bei NBR-Dichtung

-25 °C bis +200 °C bei FPM/FKM-Dichtung (auf Anfrage)



Achtung!

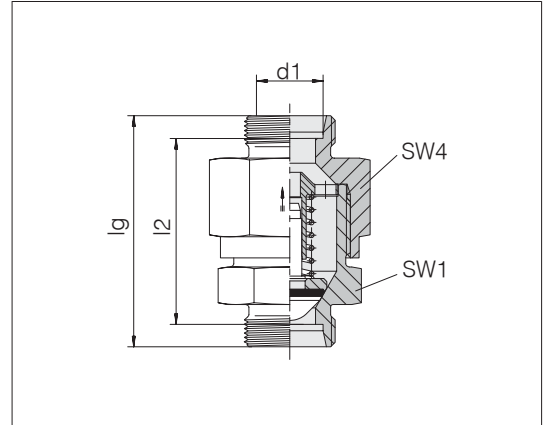
Nicht für Druckluft, Gase und nicht in Verbindung mit Schweißkegeln einsetzbar! Nur für quasistatische Anwendungen.

Rückschlagventile Standard

beidseitiger Rohranschluss

Öffnungsdruck 1 bar

Standardwerkstoff der O-Ringe ist NBR



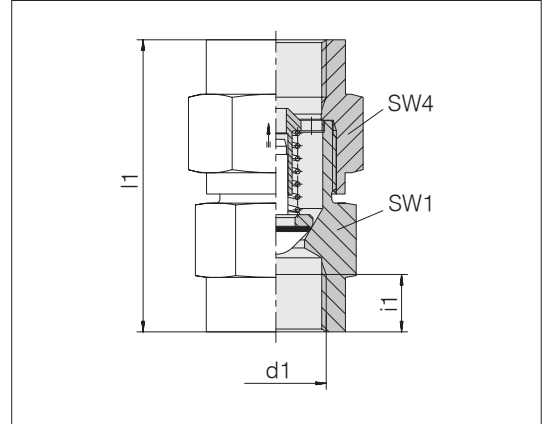
Reihe	Rohr-AD	Druck	lg	l2	SW1	SW4	kg/100 ca.	Bestell-Nr.	Bezeichnung
L	6	PB 250	43	29	17	17	4,4	0600012081	24-VNRO-L6
L	8	PB 250	44	30	19	19	5,5	0600022081	24-VNRO-L8
L	10	PB 250	54,5	40,5	22	24	9,8	0600032081	24-VNRO-L10
L	12	PB 250	57,5	43,5	27	30	16,5	0600042081	24-VNRO-L12
L	15	PB 250	61,5	47,5	30	32	20,5	0600052081	24-VNRO-L15
L	18	PB 160	66,5	51,5	36	36	29,0	0600062081	24-VNRO-L18
L	22	PB 160	76,5	61,5	41	46	49,5	0600072081	24-VNRO-L22
L	28	PB 100	85	70	50	55	78,4	0600082081	24-VNRO-L28
L	35	PB 100	95,5	74,5	60	65	122,7	0600092081	24-VNRO-L35
L	42	PB 100	99,5	77,5	65	75	162,6	0600102081	24-VNRO-L42
S	6	PB 630	48,5	34,5	19	19	6,6	0600112081	24-VNRO-S6
S	8	PB 630	48,5	34,5	19	19	6,8	0600122081	24-VNRO-S8
S	10	PB 630	55,5	40,5	22	24	11,5	0600132081	24-VNRO-S10
S	12	PB 630	57,5	42,5	24	27	14,5	0600142081	24-VNRO-S12
S	14	PB 630	63,5	47,5	27	32	20,9	0600152081	24-VNRO-S14
S	16	PB 400	67,5	50,5	32	36	27,8	0600162081	24-VNRO-S16
S	20	PB 400	75,5	54,5	41	46	49,5	0600172081	24-VNRO-S20
S	25	PB 400	82,5	58,5	46	50	62,7	0600182081	24-VNRO-S25
S	30	PB 250	96	69	55	60	107,8	0600192081	24-VNRO-S30
S	38	PB 250	107,5	75,5	65	70	161,3	0600202081	24-VNRO-S38

Rückschlagventile

beidseitig zölliges Innengewinde

Öffnungsdruck 1 bar
(Normalausführung)

Standardwerkstoff der O-Ringe ist NBR



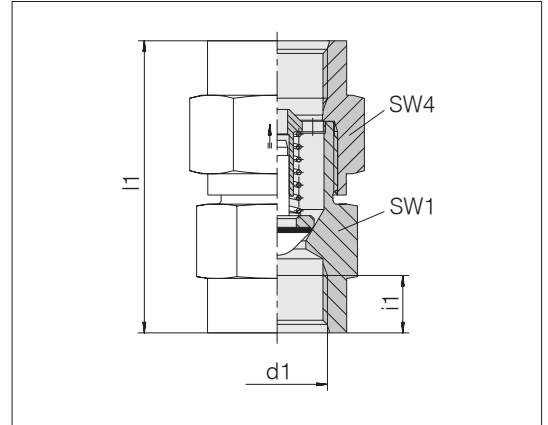
Reihe Rohr-AD	d1	Druck	l1	SW1	SW4	i1	kg/100 ca.	Bestell-Nr.	Bezeichnung
L 6	G 1/8 A	PB 250	50,5	19	19	8	10,4	0670252000	GP-VNROI-IG1/8
L 6	G 1/4 A	PB 250	55	19	19	12	11,7	0670262000	GP-VNROI-IG1/4
L 10	G 3/8 A	PB 250	68,5	24	27	12	21,0	0670272000	GP-VNROI-IG3/8
L 15	G 1/2 A	PB 250	74	32	36	14	35,5	0670282000	GP-VNROI-IG1/2
L 18	G 3/4 A	PB 160	84	41	46	16	80,7	0670292000	GP-VNROI-IG3/4
L 22	G 1 A	PB 160	96,5	46	50	18	89,2	0670302000	GP-VNROI-IG1
L 28	G 1 1/4 A	PB 100	110	60	60	20	189,0	0670312000	GP-VNROI-IG1 1/4
L 35	G 1 1/2 A	PB 100	119	65	70	22	237,6	0670322000	GP-VNROI-IG1 1/2

Rückschlagventile

beidseitig UNF Innengewinde nach SAE J 514
bzw. ISO 11926-1

Öffnungsdruck 1 bar
(Normalausführung)

Standardwerkstoff der O-Ringe ist NBR



Reihe Rohr-AD	d1	Druck	l1	SW1	SW4	i1	kg/100 ca.	Bestell-Nr.	Bezeichnung
S 6	7/16-20 UNF	PB 630	57,5	19	19	11,5	11,5	0670352000	GP-VNROI-IU7/16-20F
S 8	1/2-20 UNF	PB 630	57,5	19	19	11,5	10,1	0670362000	GP-VNROI-IU1/2-20F
S 10	9/16-18 UNF	PB 630	68	22	24	12,7	17,4	0670372000	GP-VNROI-IU9/16-18F
S 12	3/4-16 UNF	PB 630	74,5	27	27	14,3	25,6	0670382000	GP-VNROI-IU3/4-16F
S 16	7/8-14 UNF	PB 400	80	32	36	16,7	44,0	0670392000	GP-VNROI-IU7/8-14F
S 20	1 1/16-12 UN	PB 400	91,5	41	46	19	79,8	0670402000	GP-VNROI-IU11/16-12F
S 25	1 5/16-12 UN	PB 400	98	46	50	19	93,0	0670412000	GP-VNROI-IU15/16-12F
S 30	1 5/8-12 UN	PB 250	104	55	60	19	153,8	0670422000	GP-VNROI-IU15/8-12F
S 38	1 7/8-12 UN	PB 250	117	65	70	19	221,4	0670442000	GP-VNROI-IU17/8-12F

Rückschlagventile Standard

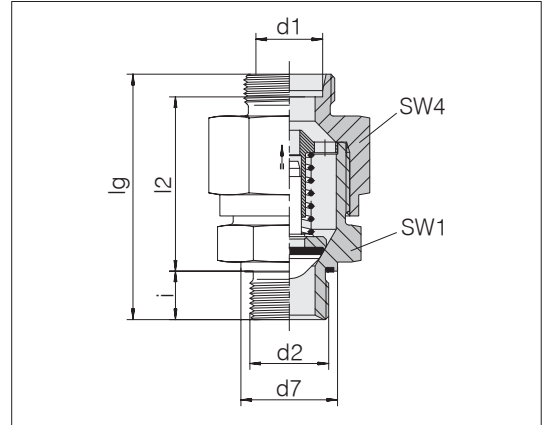
Strömungsrichtung vom Einschraubzapfen

Einschraubgewinde: Metrisches Feingewinde, zylindrisch

Abdichtung durch Profildichtring PEFLEX

Standardwerkstoff der Weichdichtungen ist NBR

Öffnungsdruck 1 bar



Reihe	d2	Druck	d7	lg	l2	SW1	SW4	i	Nm -10 %	kg/100 ca.	Bestell-Nr.	Bezeichnung
Rohr-AD d1												
L 6	M 10 x 1	PB 250	13,9	44	29	17	17	8	15	4,6	0601302081	24-VNROPT-L6-M10E
L 8	M 12 x 1,5	PB 250	16,9	48	29	19	19	12	25	7,5	0601312081	24-VNROPT-L8-M12E
L 10	M 14 x 1,5	PB 250	18,9	59	40	22	24	12	50	10,6	0601322081	24-VNROPT-L10-M14E
L 12	M 16 x 1,5	PB 250	21,9	61,5	42,5	27	30	12	70	17,3	0601332081	24-VNROPT-L12-M16E
L 15	M 18 x 1,5	PB 250	23,9	64,5	45,5	30	32	12	90	20,8	0601342081	24-VNROPT-L15-M18E
L 18	M 22 x 1,5	PB 160	26,9	71,5	50	36	36	14	130	36,6	0601352081	24-VNROPT-L18-M22E
L 22	M 26 x 1,5	PB 160	31,9	81	57,5	41	46	16	180	49,9	0601362081	24-VNROPT-L22-M26E
L 28	M 33 x 2	PB 100	39,9	92	66,5	50	55	18	230	81,5	0601372081	24-VNROPT-L28-M33E
L 35	M 42 x 2	PB 100	49,9	101,5	71	60	65	20	330	124,8	0601382081	24-VNROPT-L35-M42E
L 42	M 48 x 2	PB 100	54,9	109,5	76,5	65	75	22	500	169,6	0601392081	24-VNROPT-L42-M48E
S 6	M 12 x 1,5	PB 630	16,9	50,5	31,5	19	19	12	50	9,0	0601402081	24-VNROPT-S6-M12E
S 8	M 14 x 1,5	PB 630	18,9	50,5	31,5	19	19	12	60	7,0	0601412081	24-VNROPT-S8-M14E
S 10	M 16 x 1,5	PB 630	21,9	57,5	38	22	24	12	80	15,6	0601422081	24-VNROPT-S10-M16E
S 12	M 18 x 1,5	PB 630	23,9	60,5	41	24	27	12	90	15,4	0601432081	24-VNROPT-S12-M18E
S 14	M 20 x 1,5	PB 630	25,9	66,5	44,5	27	32	14	130	27,2	0601442081	24-VNROPT-S14-M20E
S 16	M 22 x 1,5	PB 400	26,9	70,5	48	32	36	14	130	36,0	0601452081	24-VNROPT-S16-M22E
S 20	M 27 x 2	PB 400	31,9	78,5	52	41	46	16	200	50,3	0601462081	24-VNROPT-S20-M27E
S 25	M 33 x 2	PB 400	39,9	87	57	46	50	18	250	87,3	0601472081	24-VNROPT-S25-M33E
S 30	M 42 x 2	PB 250	49,9	99,5	66	55	60	20	500	113,2	0601482081	24-VNROPT-S30-M42E
S 38	M 48 x 2	PB 250	54,9	110	72	65	70	22	600	197,3	0601492081	24-VNROPT-S38-M48E

Rückschlagventile Standard

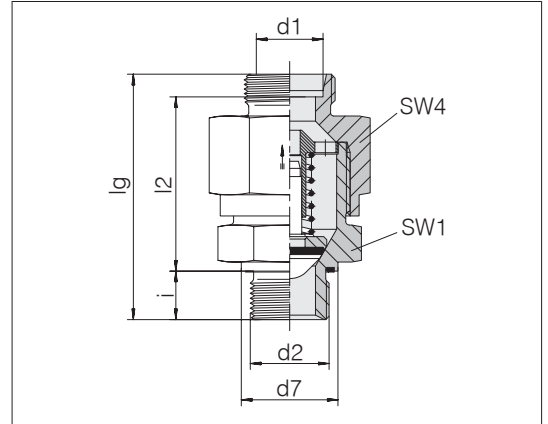
Strömungsrichtung vom Einschraubzapfen

Einschraubgewinde: Whitworth-Rohrgewinde, zylindrisch

Abdichtung durch Profildichtung PEFLEX

Standardwerkstoff der Weichdichtungen ist NBR

Öffnungsdruck 1 bar



Reihe	d2	Druck	d7	lg	l2	SW1	SW4	i	Nm -10 %	kg/100 ca.	Bestell-Nr.	Bezeichnung	
L	6	G 1/8 A	PB 250	13,9	44	29	17	17	8	20	5,7	0602302081	24-VNROPT-L6-G1/8E
L	8	G 1/4 A	PB 250	18,9	49	30	19	19	12	50	6,2	0602312081	24-VNROPT-L8-G1/4E
L	10	G 1/4 A	PB 250	18,9	59,5	40,5	22	24	12	50	10,6	0602322081	24-VNROPT-L10-G1/4E
L	12	G 3/8 A	PB 250	21,9	61,5	42,5	27	30	12	80	17,2	0602332081	24-VNROPT-L12-G3/8E
L	15	G 1/2 A	PB 250	26,9	66,5	45,5	30	32	14	100	21,9	0602342081	24-VNROPT-L15-G1/2E
L	18	G 1/2 A	PB 160	26,9	72,5	51	36	36	14	100	30,1	0602352081	24-VNROPT-L18-G1/2E
L	22	G 3/4 A	PB 160	31,9	80	56,5	41	46	16	180	48,8	0602362081	24-VNROPT-L22-G3/4E
L	28	G 1 A	PB 100	39,9	92	66,5	50	55	18	230	81,0	0602372081	24-VNROPT-L28-G1E
L	35	G 1 1/4 A	PB 100	49,9	102,5	72	60	65	20	330	126,6	0602382081	24-VNROPT-L35-G11/4E
L	42	G 1 1/2 A	PB 100	54,9	109,5	76,5	65	75	22	500	170,1	0602392081	24-VNROPT-L42-G11/2E
S	6	G 1/4 A	PB 630	18,9	50,5	31,5	19	19	12	60	7,0	0602402081	24-VNROPT-S6-G1/4E
S	8	G 1/4 A	PB 630	18,9	50,5	31,5	19	19	12	60	6,8	0602412081	24-VNROPT-S8-G1/4E
S	10	G 3/8 A	PB 630	21,9	57,5	38	22	24	12	90	12,0	0602422081	24-VNROPT-S10-G3/8E
S	12	G 3/8 A	PB 630	21,9	60,5	41	24	27	12	90	14,9	0602432081	24-VNROPT-S12-G3/8E
S	14	G 1/2 A	PB 630	26,9	66,5	44,5	27	32	14	150	22,2	0602442081	24-VNROPT-S14-G1/2E
S	16	G 1/2 A	PB 400	26,9	70,5	48	32	36	14	150	28,1	0602452081	24-VNROPT-S16-G1/2E
S	20	G 3/4 A	PB 400	31,9	78,5	52	41	46	16	200	50,2	0602462081	24-VNROPT-S20-G3/4E
S	25	G 1 A	PB 400	39,9	87,5	57,5	46	50	18	250	65,7	0602472081	24-VNROPT-S25-G1E
S	30	G 1 1/4 A	PB 250	49,9	97,5	64	55	60	20	500	108,2	0602482081	24-VNROPT-S30-G11/4E
S	38	G 1 1/2 A	PB 250	54,9	109,5	71,5	65	70	22	600	162,1	0602492081	24-VNROPT-S38-G11/2E

Rückschlagventile Standard

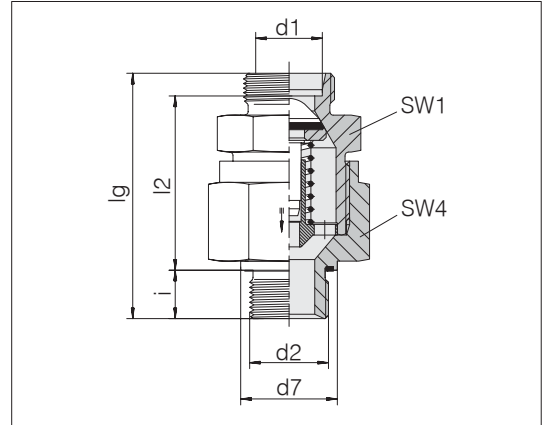
Strömungsrichtung zum Einschraubzapfen

Einschraubgewinde: Metrisches Feingewinde, zylindrisch

Abdichtung durch Profildichtring PEFLEX

Standardwerkstoff der Weichdichtungen ist NBR

Öffnungsdruck 1 bar



Reihe Rohr-AD d1	d2	Druck	d7	lg	l2	SW1	SW4	i	Nm -10 %	kg/100 ca.	Bestell-Nr.	Bezeichnung
L 6	M 10 x 1	PB 250	13,9	43	28	17	17	8	15	5,7	0603302081	24-VNROTP-L6-M10E
L 8	M 12 x 1,5	PB 250	16,9	47,5	28,5	19	19	12	25	5,5	0603312081	24-VNROTP-L8-M12E
L 10	M 14 x 1,5	PB 250	18,9	57,5	38,5	22	24	12	50	10,3	0603322081	24-VNROTP-L10-M14E
L 12	M 16 x 1,5	PB 250	21,9	60	41	27	30	12	70	16,5	0603332081	24-VNROTP-L12-M16E
L 15	M 18 x 1,5	PB 250	23,9	63	44	30	32	12	90	19,9	0603342081	24-VNROTP-L15-M18E
L 18	M 22 x 1,5	PB 160	26,9	69,5	48	36	36	14	130	28,3	0603352081	24-VNROTP-L18-M22E
L 22	M 26 x 1,5	PB 160	31,9	79,5	56	41	46	16	180	47,9	0603362081	24-VNROTP-L22-M26E
L 28	M 33 x 2	PB 100	39,9	91	65,5	50	55	18	230	79,4	0603372081	24-VNROTP-L28-M33E
L 35	M 42 x 2	PB 100	49,9	102	71,5	60	65	20	330	125,8	0603382081	24-VNROTP-L35-M42E
L 42	M 48 x 2	PB 100	54,9	108,5	75,5	65	75	22	500	194,0	0603392081	24-VNROTP-L42-M48E
S 6	M 12 x 1,5	PB 630	16,9	50,5	31,5	19	19	12	50	9,3	0603402081	24-VNROTP-S6-M12E
S 8	M 14 x 1,5	PB 630	18,9	50,5	31,5	19	19	12	60	9,2	0603412081	24-VNROTP-S8-M14E
S 10	M 16 x 1,5	PB 630	21,9	57,5	38	22	24	12	80	11,8	0603422081	24-VNROTP-S10-M16E
S 12	M 18 x 1,5	PB 630	23,9	60,5	41	24	27	12	90	18,9	0603432081	24-VNROTP-S12-M18E
S 14	M 20 x 1,5	PB 630	25,9	65,5	43,5	27	32	14	130	27,9	0603442081	24-VNROTP-S14-M20E
S 16	M 22 x 1,5	PB 400	26,9	69	46,5	32	36	14	130	27,5	0603452081	24-VNROTP-S16-M22E
S 20	M 27 x 2	PB 400	31,9	78,5	52	41	46	16	200	50,3	0603462081	24-VNROTP-S20-M27E
S 25	M 33 x 2	PB 400	39,9	87	57	46	50	18	250	65,5	0603472081	24-VNROTP-S25-M33E
S 30	M 42 x 2	PB 250	49,9	99,5	66	55	60	20	500	133,8	0603482081	24-VNROTP-S30-M42E
S 38	M 48 x 2	PB 250	54,9	110,5	72,5	65	70	22	600	196,9	0603492081	24-VNROTP-S38-M48E

Rückschlagventile Standard

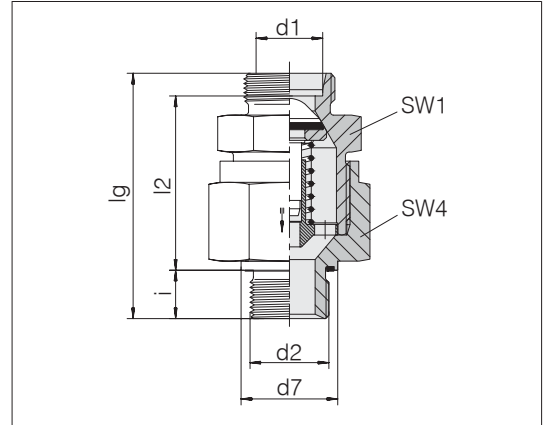
Strömungsrichtung zum Einschraubzapfen

Einschraubgewinde: Whitworth-Rohrgewinde, zylindrisch

Abdichtung durch Profildichtung PEFLEX

Standardwerkstoff der Weichdichtungen ist NBR

Öffnungsdruck 1 bar



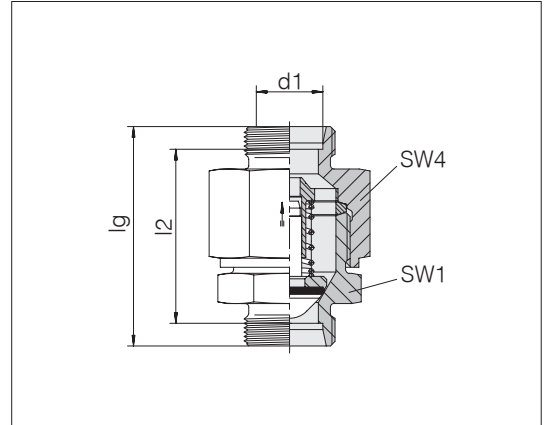
Reihe Rohr-AD d1	d2	Druck	d7	lg	l2	SW1	SW4	i	Nm -10 %	kg/100 ca.	Bestell-Nr.	Bezeichnung	
L	6	G 1/8 A	PB 250	13,9	43	28	17	17	8	20	4,5	0604302081	24-VNROTP-L6-G1/8E
L	8	G 1/4 A	PB 250	18,9	47,5	28,5	19	19	12	50	5,8	0604312081	24-VNROTP-L8-G1/4E
L	10	G 1/4 A	PB 250	18,9	59	40	22	24	12	50	10,6	0604322081	24-VNROTP-L10-G1/4E
L	12	G 3/8 A	PB 250	21,9	60,5	41,5	27	30	12	80	16,8	0604332081	24-VNROTP-L12-G3/8E
L	15	G 1/2 A	PB 250	26,9	65	44	30	32	14	100	20,8	0604342081	24-VNROTP-L15-G1/2E
L	18	G 1/2 A	PB 160	26,9	69,5	48	36	36	14	100	28,0	0604352081	24-VNROTP-L18-G1/2E
L	22	G 3/4 A	PB 160	31,9	80,5	57	41	46	16	180	49,4	0604362081	24-VNROTP-L22-G3/4E
L	28	G 1 A	PB 100	39,9	92,5	67	50	55	18	230	81,9	0604372081	24-VNROTP-L28-G1E
L	35	G 1 1/4 A	PB 100	49,9	102	71,5	60	65	20	330	121,7	0604382081	24-VNROTP-L35-G11/4E
L	42	G 1 1/2 A	PB 100	54,9	108,5	75,5	65	75	22	500	167,2	0604392081	24-VNROTP-L42-G11/2E
S	6	G 1/4 A	PB 630	18,9	50,5	31,5	19	19	12	60	7,0	0604402081	24-VNROTP-S6-G1/4E
S	8	G 1/4 A	PB 630	18,9	50,5	31,5	19	19	12	60	6,9	0604412081	24-VNROTP-S8-G1/4E
S	10	G 3/8 A	PB 630	21,9	57,5	38	22	24	12	90	12,0	0604422081	24-VNROTP-S10-G3/8E
S	12	G 3/8 A	PB 630	21,9	60,5	41	24	27	12	90	15,0	0604432081	24-VNROTP-S12-G3/8E
S	14	G 1/2 A	PB 630	26,9	65,5	43,5	27	32	14	150	21,6	0604442081	24-VNROTP-S14-G1/2E
S	16	G 1/2 A	PB 400	26,9	70,5	48	32	36	14	150	28,0	0604452081	24-VNROTP-S16-G1/2E
S	20	G 3/4 A	PB 400	31,9	78,5	52	41	46	16	200	50,7	0604462081	24-VNROTP-S20-G3/4E
S	25	G 1 A	PB 400	39,9	87	57	46	50	18	250	65,6	0604472081	24-VNROTP-S25-G1E
S	30	G 1 1/4 A	PB 250	49,9	99,5	66	55	60	20	500	108,5	0604482081	24-VNROTP-S30-G11/4E
S	38	G 1 1/2 A	PB 250	54,9	110,5	72,5	65	70	22	600	161,8	0604492081	24-VNROTP-S38-G11/2E

Rückschlagventile Hochdruck

beidseitiger Rohranschluss

Öffnungsdruck 1 bar

Standardwerkstoff der O-Ringe ist NBR



Reihe	Druck	lg	l2	SW1	SW4	kg/100 ca.	Bestell-Nr.	Bezeichnung
Rohr-AD d1								
L 6	PN 400	45,5	31,5	17	19	6,3	1600012081	24-VNROHP-L6
L 8	PN 400	49	35	19	22	8,2	1600022081	24-VNROHP-L8
L 10	PN 400	52	38	22	24	10,8	1600032081	24-VNROHP-L10
L 12	PN 400	53	39	27	30	16,3	1600042081	24-VNROHP-L12
L 15	PN 400	58	44	30	32	21,0	1600052081	24-VNROHP-L15
L 18	PN 400	63	48	36	36	31,7	1600062081	24-VNROHP-L18
L 22	PN 250	72,5	57,5	41	46	51,2	1600072081	24-VNROHP-L22
L 28	PN 250	75,5	60,5	50	55	76,4	1600082081	24-VNROHP-L28
L 35	PN 250	90	69	60	65	121,3	1600092081	24-VNROHP-L35
L 42	PN 250	88	66	65	70	134,9	1600102081	24-VNROHP-L42
S 6	PN 420	49	35	19	19	7,6	1600112081	24-VNROHP-S6
S 8	PN 420	49	35	19	19	7,8	1600122081	24-VNROHP-S8
S 10	PN 420	53	38	22	24	12,3	1600132081	24-VNROHP-S10
S 12	PN 420	55	40	24	27	15,7	1600142081	24-VNROHP-S12
S 14	PN 420	59	43	27	32	21,0	1600152081	24-VNROHP-S14
S 16	PN 420	65	48	32	36	25,1	1600162081	24-VNROHP-S16
S 20	PN 420	73	52	41	41	45,3	1600172081	24-VNROHP-S20
S 25	PN 420	78	54	46	50	71,5	1600182081	24-VNROHP-S25
S 30	PN 250	91	64	55	60	109,6	1600192081	24-VNROHP-S30
S 38	PN 250	99	67	65	70	155,5	1600202081	24-VNROHP-S38

Rückschlagventile Hochdruck

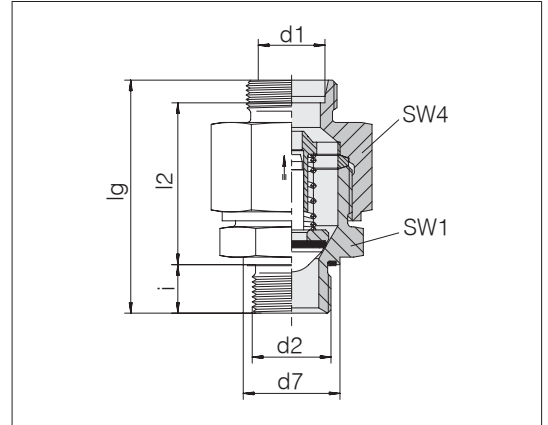
Strömungsrichtung vom Einschraubzapfen

Einschraubgewinde: Metrisches Feingewinde, zylindrisch

Abdichtung durch Profildichtung PEFLEX

Standardwerkstoff der Weichdichtungen ist NBR

Öffnungsdruck 1 bar



Reihe	d2	Druck	d7	lg	l2	SW1	SW4	i	Nm -10 %	kg/100 ca.	Bestell-Nr.	Bezeichnung	
L	6	M 10 x 1	PN 400	13,9	45	30	17	19	8	15	6,2	1601302081	24-VNROPTHP-L6-M10E
L	8	M 12 x 1,5	PN 400	16,9	51	32	19	22	12	25	8,2	1601312081	24-VNROPTHP-L8-M12E
L	10	M 14 x 1,5	PN 400	18,9	53	34	22	24	12	50	10,7	1601322081	24-VNROPTHP-L10-M14E
L	12	M 16 x 1,5	PN 400	21,9	58	39	27	30	12	70	17,6	1601332081	24-VNROPTHP-L12-M16E
L	15	M 18 x 1,5	PN 400	23,9	60	41	30	32	12	90	20,8	1601342081	24-VNROPTHP-L15-M18E
L	18	M 22 x 1,5	PN 400	26,9	67	45,5	36	36	14	130	33,2	1601352081	24-VNROPTHP-L18-M22E
L	22	M 26 x 1,5	PN 250	31,9	77	53,5	41	46	16	180	51,9	1601362081	24-VNROPTHP-L22-M26E
L	28	M 33 x 2	PN 250	39,9	85,5	60	50	55	18	230	83,1	1601372081	24-VNROPTHP-L28-M33E
L	35	M 42 x 2	PN 250	49,9	97,5	67	60	65	20	330	126,6	1601382081	24-VNROPTHP-L35-M42E
L	42	M 48 x 2	PN 250	54,9	98,5	65,5	65	70	22	500	144,1	1601392081	24-VNROPTHP-L42-M48E
S	6	M 12 x 1,5	PN 420	16,9	51	32	19	19	12	50	7,6	1601402081	24-VNROPTHP-S6-M12E
S	8	M 14 x 1,5	PN 420	18,9	51	32	19	19	12	60	7,9	1601412081	24-VNROPTHP-S8-M14E
S	10	M 16 x 1,5	PN 420	21,9	56,5	37	22	24	12	80	12,3	1601422081	24-VNROPTHP-S10-M16E
S	12	M 18 x 1,5	PN 420	23,9	58	38,5	24	27	12	90	16,4	1601432081	24-VNROPTHP-S12-M18E
S	16	M 22 x 1,5	PN 420	26,9	67	44,5	32	36	14	130	29,3	1601452081	24-VNROPTHP-S16-M22E
S	20	M 27 x 2	PN 420	31,9	77	50,5	41	41	16	200	46,9	1601462081	24-VNROPTHP-S20-M27E
S	25	M 33 x 2	PN 420	39,9	84,5	54,5	46	50	18	250	74,2	1601472081	24-VNROPTHP-S25-M33E
S	30	M 42 x 2	PN 250	49,9	94	60,5	55	60	20	500	114,9	1601482081	24-VNROPTHP-S30-M42E
S	38	M 48 x 2	PN 250	54,9	103,5	65,5	65	70	22	600	161,0	1601492081	24-VNROPTHP-S38-M48E

Rückschlagventile Hochdruck

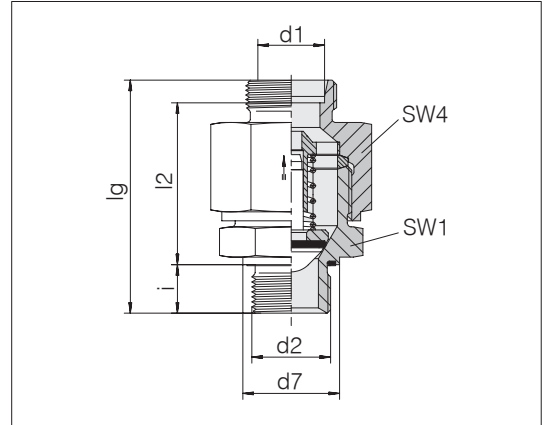
Strömungsrichtung vom Einschraubzapfen

Einschraubgewinde: Whitworth-Rohrgewinde, zylindrisch

Abdichtung durch Profildichtring PEFLEX

Standardwerkstoff der Weichdichtungen ist NBR

Öffnungsdruck 1 bar



Reihe Rohr-AD d1	d2	Druck	d7	lg	l2	SW1	SW4	i	Nm -10 %	kg/100 ca.	Bestell-Nr.	Bezeichnung
L 6	G 1/8 A	PN 400	13,9	45	30	17	19	8	20	6,2	1602302081	24-VNROPTHP-L6-G1/8E
L 8	G 1/4 A	PN 400	18,9	51	32	19	22	12	50	8,5	1602312081	24-VNROPTHP-L8-G1/4E
L 10	G 1/4 A	PN 400	18,9	53	34	22	24	12	50	10,4	1602322081	24-VNROPTHP-L10-G1/4E
L 12	G 3/8 A	PN 400	21,9	58	39	27	30	12	80	17,2	1602332081	24-VNROPTHP-L12-G3/8E
L 15	G 1/2 A	PN 400	26,9	62	41	30	32	14	100	22,1	1602342081	24-VNROPTHP-L15-G1/2E
L 18	G 1/2 A	PN 400	26,9	67	45,5	36	36	14	100	29,4	1602352081	24-VNROPTHP-L18-G1/2E
L 22	G 3/4 A	PN 250	31,9	77	53,5	41	46	16	180	51,9	1602362081	24-VNROPTHP-L22-G3/4E
L 28	G 1 A	PN 250	39,9	85,5	60	50	55	18	230	83,3	1602372081	24-VNROPTHP-L28-G1E
L 35	G 1 1/4 A	PN 250	49,9	97,5	67	60	65	20	330	126,3	1602382081	24-VNROPTHP-L35-G11/4E
L 42	G 1 1/2 A	PN 250	54,9	98,5	65,5	65	70	22	500	143,5	1602392081	24-VNROPTHP-L42-G11/2E
S 6	G 1/4 A	PN 420	18,9	51	32	19	19	12	60	7,8	1602402081	24-VNROPTHP-S6-G1/4E
S 8	G 1/4 A	PN 420	18,9	51	32	19	19	12	60	7,7	1602412081	24-VNROPTHP-S8-G1/4E
S 10	G 3/8 A	PN 420	21,9	56,5	37	22	24	12	90	13,1	1602422081	24-VNROPTHP-S10-G3/8E
S 12	G 3/8 A	PN 420	21,9	58	38,5	24	27	12	90	15,9	1602432081	24-VNROPTHP-S12-G3/8E
S 16	G 1/2 A	PN 420	26,9	67	44,5	32	36	14	150	28,9	1602452081	24-VNROPTHP-S16-G1/2E
S 20	G 3/4 A	PN 420	31,9	77	50,5	41	41	16	200	46,6	1602462081	24-VNROPTHP-S20-G3/4E
S 25	G 1 A	PN 420	39,9	84,5	54,5	46	50	18	250	74,4	1602472081	24-VNROPTHP-S25-G1E
S 30	G 1 1/4 A	PN 250	49,9	94	60,5	55	60	20	500	114,7	1602482081	24-VNROPTHP-S30-G11/4E
S 38	G 1 1/2 A	PN 250	54,9	103,5	65,5	65	70	22	600	160,5	1602492081	24-VNROPTHP-S38-G11/2E

Rückschlagventile Hochdruck

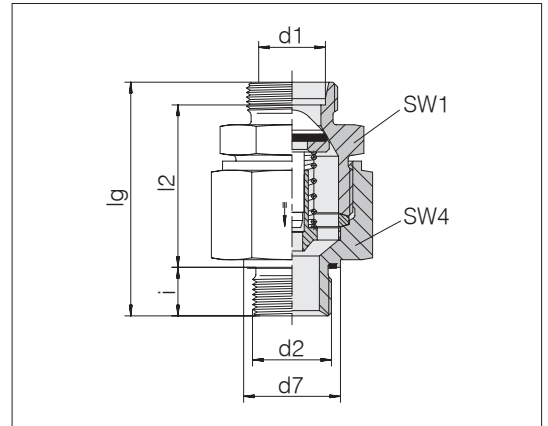
Strömungsrichtung zum Einschraubzapfen

Einschraubgewinde: Metrisches Feingewinde, zylindrisch

Abdichtung durch Profildichtung PEFLEX

Standardwerkstoff der Weichdichtungen ist NBR

Öffnungsdruck 1 bar



Reihe Rohr-AD d1	d2	Druck	d7	lg	l2	SW1	SW4	i	Nm -10 %	kg/100 ca.	Bestell-Nr.	Bezeichnung	
L	6	M 10 x 1	PN 400	13,9	44	29	17	19	8	15	6,0	1603302081	24-VNROTPHP-L6-M10E
L	8	M 12 x 1,5	PN 400	16,9	51	32	19	22	12	25	8,2	1603312081	24-VNROTPHP-L8-M12E
L	10	M 14 x 1,5	PN 400	18,9	53	34	22	24	12	50	10,6	1603322081	24-VNROTPHP-L10-M14E
L	12	M 16 x 1,5	PN 400	21,9	58	39	27	30	12	70	17,8	1603332081	24-VNROTPHP-L12-M16E
L	15	M 18 x 1,5	PN 400	23,9	60	41	30	32	12	90	20,8	1603342081	24-VNROTPHP-L15-M18E
L	18	M 22 x 1,5	PN 400	26,9	67	45,5	36	36	14	130	29,5	1603352081	24-VNROTPHP-L18-M22E
L	22	M 26 x 1,5	PN 250	31,9	77	53,5	41	46	16	180	51,4	1603362081	24-VNROTPHP-L22-M26E
L	28	M 33 x 2	PN 250	39,9	80	54,5	50	55	18	230	74,7	1603372081	24-VNROTPHP-L28-M33E
L	35	M 42 x 2	PN 250	49,9	97,5	67	60	65	20	330	126,8	1603382081	24-VNROTPHP-L35-M42E
L	42	M 48 x 2	PN 250	54,9	98	65	65	70	22	500	143,5	1603392081	24-VNROTPHP-L42-M48E
S	6	M 12 x 1,5	PN 420	16,9	51	32	19	19	12	50	7,6	1603402081	24-VNROTPHP-S6-M12E
S	8	M 14 x 1,5	PN 420	18,9	51	32	19	19	12	60	7,9	1603412081	24-VNROTPHP-S8-M14E
S	10	M 16 x 1,5	PN 420	21,9	56,5	37	22	24	12	80	13,1	1603422081	24-VNROTPHP-S10-M16E
S	12	M 18 x 1,5	PN 420	23,9	56,5	37	24	27	12	90	15,7	1603432081	24-VNROTPHP-S12-M18E
S	16	M 22 x 1,5	PN 420	26,9	67	44,5	32	36	14	130	29,5	1603452081	24-VNROTPHP-S16-M22E
S	20	M 27 x 2	PN 420	31,9	77	50,5	41	41	16	200	46,9	1603462081	24-VNROTPHP-S20-M27E
S	25	M 33 x 2	PN 420	39,9	82,5	52,5	46	50	18	250	71,3	1603472081	24-VNROTPHP-S25-M33E
S	30	M 42 x 2	PN 250	49,9	94	60,5	55	60	20	500	114,9	1603482081	24-VNROTPHP-S30-M42E
S	38	M 48 x 2	PN 250	54,9	103,5	65,5	65	70	22	600	162,9	1603492081	24-VNROTPHP-S38-M48E

Rückschlagventile Hochdruck

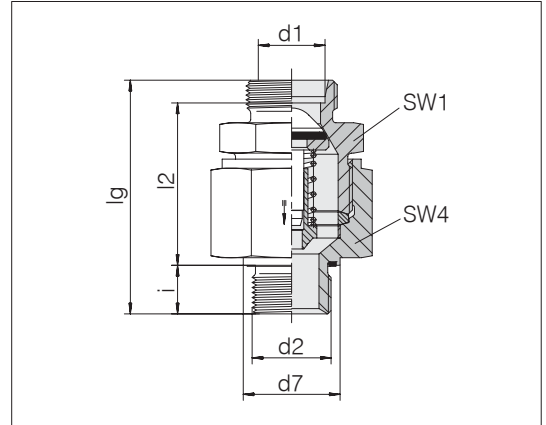
Strömungsrichtung zum Einschraubzapfen

Einschraubgewinde: Whitworth-Rohrgewinde, zylindrisch

Abdichtung durch Profildichtring PEFLEX

Standardwerkstoff der Weichdichtungen ist NBR

Öffnungsdruck 1 bar



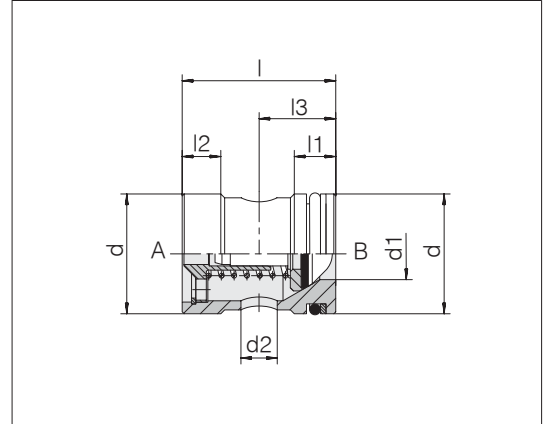
Reihe Rohr-AD d1	d2	Druck	d7	lg	l2	SW1	SW4	i	Nm -10 %	kg/100 ca.	Bestell-Nr.	Bezeichnung
L 6	G 1/8 A	PN 400	13,9	44	29	17	17	8	20	6,0	1604302081	24-VNROTPHP-L6-G1/8E
L 8	G 1/4 A	PN 400	18,9	51	32	19	19	12	50	8,5	1604312081	24-VNROTPHP-L8-G1/4E
L 10	G 1/4 A	PN 400	18,9	53	34	22	24	12	50	10,4	1604322081	24-VNROTPHP-L10-G1/4E
L 12	G 3/8 A	PN 400	21,9	58	39	27	30	12	80	17,8	1604332081	24-VNROTPHP-L12-G3/8E
L 15	G 1/2 A	PN 400	26,9	62	41	30	32	14	100	21,9	1604342081	24-VNROTPHP-L15-G1/2E
L 18	G 1/2 A	PN 400	26,9	67	45,5	36	36	14	100	31,7	1604352081	24-VNROTPHP-L18-G1/2E
L 22	G 3/4 A	PN 250	31,9	77	53,5	41	46	16	180	51,4	1604362081	24-VNROTPHP-L22-G3/4E
L 28	G 1 A	PN 250	39,9	80	54,5	50	55	18	230	71,8	1604372081	24-VNROTPHP-L28-G1E
L 35	G 1 1/4 A	PN 250	49,9	97,5	67	60	65	20	330	126,6	1604382081	24-VNROTPHP-L35-G11/4E
L 42	G 1 1/2 A	PN 250	54,9	98	65	65	70	22	500	142,9	1604392081	24-VNROTPHP-L42-G11/2E
S 6	G 1/4 A	PN 420	18,9	51	32	19	19	12	60	7,8	1604402081	24-VNROTPHP-S6-G1/4E
S 8	G 1/4 A	PN 420	18,9	51	32	19	19	12	60	7,8	1604412081	24-VNROTPHP-S8-G1/4E
S 10	G 3/8 A	PN 420	21,9	56,5	37	22	24	12	90	13,2	1604422081	24-VNROTPHP-S10-G3/8E
S 12	G 3/8 A	PN 420	21,9	56,5	37	24	27	12	90	19,5	1604432081	24-VNROTPHP-S12-G3/8E
S 16	G 1/2 A	PN 420	26,9	67	44,5	32	36	14	150	28,7	1604452081	24-VNROTPHP-S16-G1/2E
S 20	G 3/4 A	PN 420	31,9	77	50,5	41	46	16	200	46,6	1604462081	24-VNROTPHP-S20-G3/4E
S 25	G 1 A	PN 420	39,9	82,5	52,5	46	50	18	250	71,2	1604472081	24-VNROTPHP-S25-G1E
S 30	G 1 1/4 A	PN 250	49,9	94	60,5	55	60	20	500	114,7	1604482081	24-VNROTPHP-S30-G11/4E
S 38	G 1 1/2 A	PN 250	54,9	103,5	65,5	65	70	22	600	161,4	1604492081	24-VNROTPHP-S38-G11/2E

Rückschlagventil-Einsteckpatronen

Strömungsrichtung B-A

Öffnungsdruck 1 bar
(Normalausführung)

Standardwerkstoff der O-Ringe ist NBR



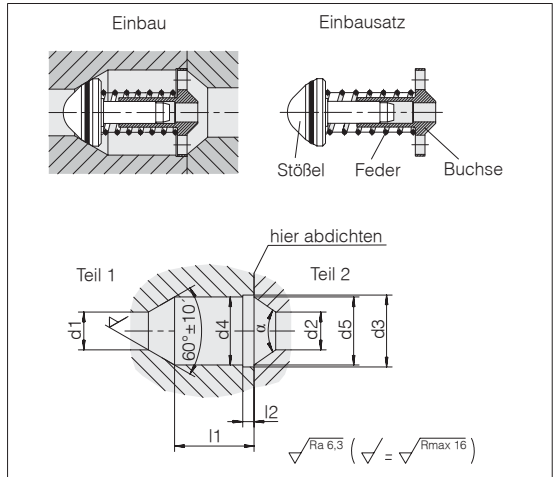
Typ	Druck	d	d1	d2	l	l1	l2	l3	kg/100 ca.	Bestell-Nr.	Bezeichnung
RVP 13	PB 400	13	4	3	23	8	6	11	1,6	0605002000	GP-VNRCO-NW13
RVP 16	PB 400	16	6	4,5	26,5	8	7	12	2,7	0605012000	GP-VNRCO-NW16
RVP 20	PB 400	20	8	6	30	9	7	14	4,3	0605022000	GP-VNRCO-NW20
RVP 24	PB 400	24	10	7	35	11	8	17	6,4	0605032000	GP-VNRCO-NW24
RVP 27	PB 400	27	12	8,5	38	11	8	18	8,9	0605042000	GP-VNRCO-NW27
RVP 35	PB 400	35	15	11	44,5	12	9,5	25	18,5	0605052000	GP-VNRCO-NW35
RVP 40	PB 250	40	19	13,5	50,5	12	11	27,5	25,2	0605062000	GP-VNRCO-NW40
RVP 47	PB 250	47	24	17	60	12	13	32	40,4	0605072000	GP-VNRCO-NW47
RVP 55	PB 250	55	30	21,5	70	14	13	42	62,6	0605082000	GP-VNRCO-NW55

Ventilinnenteile-Einbausätze

Strömungsrichtung B-A

Öffnungsdruck 1 bar
(Normalausführung)

Standardwerkstoff der O-Ringe ist NBR



Reihe Rohr-AD	d1	d2	d3 + 0,1	d4 + 0,1	d5 ± 0,1	l1 ± 0,1	l2 + 0,2	α °	Bestell-Nr.	Bezeichnung
L 6	4	4	9,6	8,6	8,6	16,5	2,5	70	0669032000	GP-VNRIO-L/S6
L 8	6	6	11,5	10,5	10,5	16	2,5	70	0669042000	GP-VNRIO-L8
L 10	8	8	15,5	14,5	14,5	21,8	2,5	70	0669052000	GP-VNRIO-L10-S12
L 12	10	10	19	18	18	21	3	70	0669062000	GP-VNRIO-L12-S14
L 15	12	12	21	20	20	23	3	70	0669072000	GP-VNRIO-L15
L 18	15	15	26	25	25	24,5	3,5	70	0669082000	GP-VNRIO-L18
L 22	19	19	32	31	30,6	29,2	4	80	0669092000	GP-VNRIO-L22
L 28	24	24	40	39	38,5	34,5	4,5	90	0669102000	GP-VNRIO-L28
L 35	30	30	50	49	48,6	32,2	4,5	70	0669112000	GP-VNRIO-L35
L 42	36	36	56	55	54,2	31,7	5,5	70	0669122000	GP-VNRIO-L42
S 6	4	4	9,6	8,6	8,6	16,5	2,5	70	0669032000	GP-VNRIO-L/S6
S 8	5	5	11	10	10	15	2,5	70	0669132000	GP-VNRIO-S8
S 10	7	7	13	12	12	22	2,5	70	0669142000	GP-VNRIO-S10
S 12	8	8	15,5	14,5	14,5	21,8	2,5	70	0669052000	GP-VNRIO-L10-S12
S 14	10	10	19	18	18	21	3	70	0669062000	GP-VNRIO-L12-S14
S 16	12	12	22,5	21,5	21,5	24	3	70	0669152000	GP-VNRIO-S16
S 20	16	16	28	27	27	28	3,5	70	0669162000	GP-VNRIO-S20
S 25	20	20	35	34	33,6	28,7	4	70	0669172000	GP-VNRIO-S25
S 30	25	25	41	40	39,6	32,3	4,5	70	0669182000	GP-VNRIO-S30
S 38	32	32	51	50	49,2	34,7	4,5	70	0669192000	GP-VNRIO-S38

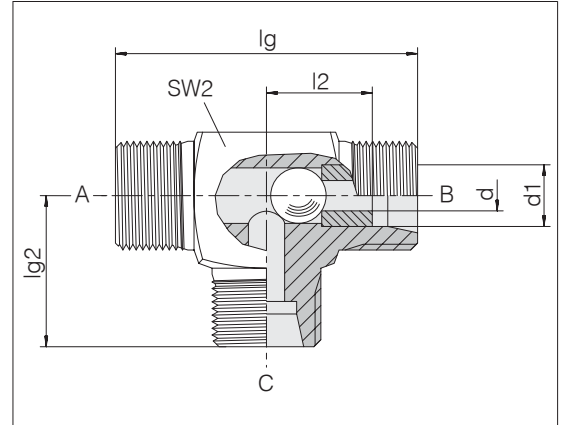
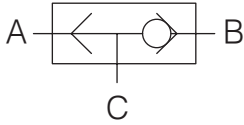
Beispiel Bez. Vergl.:
ITL06L



Wechselventile

Kugelsitz

Rohrleitungseinbau



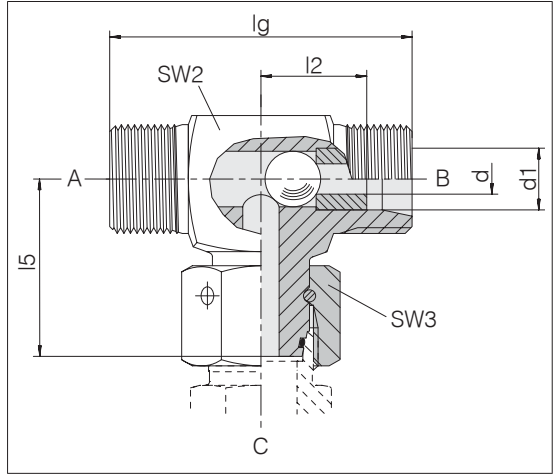
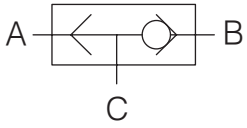
Reihe	Rohr-AD	Druck	d	lg	lg2	l2	SW2	kg/100 ca.	Bestell-Nr.	Bezeichnung
L	8	PB 250	4,5	42	21	14	14	5,7	5690992281	24-VST-L8-P
L	10	PB 250	6	44	22	15	17	7,4	5690998281	24-VST-L10-P
L	12	PB 250	7,5	48	24	17	19	10,8	5690997081	24-VST-L12-P
L	15	PB 250	10	56	28	21	19	12,4	5690996281	24-VST-L15
S	6	PB 630	3	46	23	16	14	6,9	5690993281	24-VST-S6-P
S	8	PB 630	4,5	48	24	17	17	9,5	5690999281	24-VST-S8-P
S	10	PB 630	6	50	25	17,5	19	12,4	5690990281	24-VST-S10-P
S	12	PB 630	7,5	58	29	21,5	22	17,7	5690995281	24-VST-S12-P
S	16	PB 400	10	66	33	24,5	24	18,8	5690994281	24-VST-S16

Wechselventile

Kugelsitz

mit Dichtkegel-Anschluss

Standardwerkstoff der O-Ringe ist FPM/FKM



Reihe	Druck	d	lg	l2	l5	SW2	SW3	kg/100 ca.	Bestell-Nr.	Bezeichnung	
Rohr-AD d1											
L	12	PB 250	7,5	48	17	29,5	19	22	13,4	5690991181	24-VSSWOT-L12-P

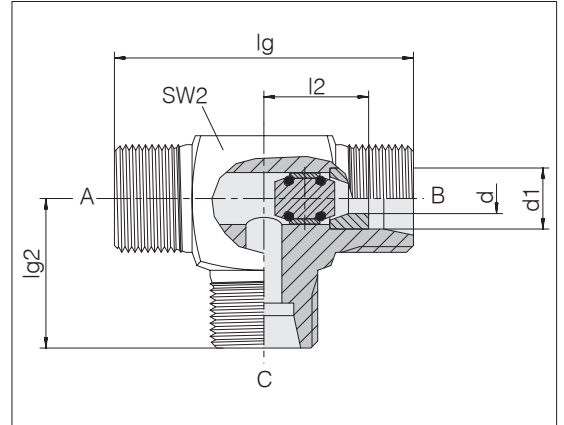
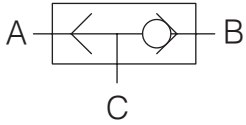


Wechselventile

Weichdichtend

Rohrleitungseinbau

Standardwerkstoff der O-Ringe ist NBR



Reihe	Druck	d	lg	lg2	l2	SW2	kg/100 ca.	Bestell-Nr.	Bezeichnung
L 8	PB 250	4,5	44	22	15	17	5,8	5690980281	24-VSOT-L8-P
L 10	PB 250	5,6	44	22	15	17	7,4	5690981281	24-VSOT-L10-P
L 12	PB 250	6,6	48	24	17	19	11,1	5690982281	24-VSOT-L12-P
L 15	PB 250	8,5	56	28	21	19	26,0	5690983281	24-VSOT-L15
S 6	PB 630	2,7	46	23	16	14	12,6	5690984281	24-VSOT-S6-P
S 8	PB 630	4,5	48	24	17	17	12,1	5690985281	24-VSOT-S8-P
S 10	PB 630	5,6	50	25	17,5	19	22,1	5690985381	24-VSOT-S10-P
S 12	PB 630	6,6	58	29	21,5	22	17,9	5690985481	24-VSOT-S12-P
S 16	PB 400	8,5	66	33	24,5	24	19,7	5690985581	24-VSOT-S16

Vormontagegeräte und Werkzeuge



Inhalt	Typ/Seite
Die neue VOSS Produktbezeichnung	S.332
Produktinformation VOSS Vormontagegeräte und - werkzeuge	S.337
Vormontagegeräte	TYPE80N3 TYPE90B2 TYPE90C2 TYPE85
Umformmaschinen	S.346 S.347 S.348 S.349 TYPE100 TYPE100C
Fußschalter	S.350 S.351 FOOTSWITCH1
Rohrbiegevorrichtung	S.352 TBM1
Gewindeboard	S.353 TIB
	S.354

Inhalt	Typ/Seite
Konuslehren	CG
	S.355
Prüflehren	TGCR
	S.356
Vormontagewerkzeuge Schneidringmontagen	CRPT-M CRPT-PA CRCB-TYPE80 CRPT-MT CRCB
	S.357 S.358 S.359 S.360 S.361
Vormontagewerkzeuge BV-10	BV10PT/ BV10CJ
	S.362
Vormontagewerkzeuge ZAKO	ZAKOPP/ ZAKOCJ
	S.366
Vormontagewerkzeuge ZAKO LP	ZAKOPP/ ZAKOCJ
	S.370
Umformwerkzeuge VOSSForm	SQRFH/SQRCJ
	S.371

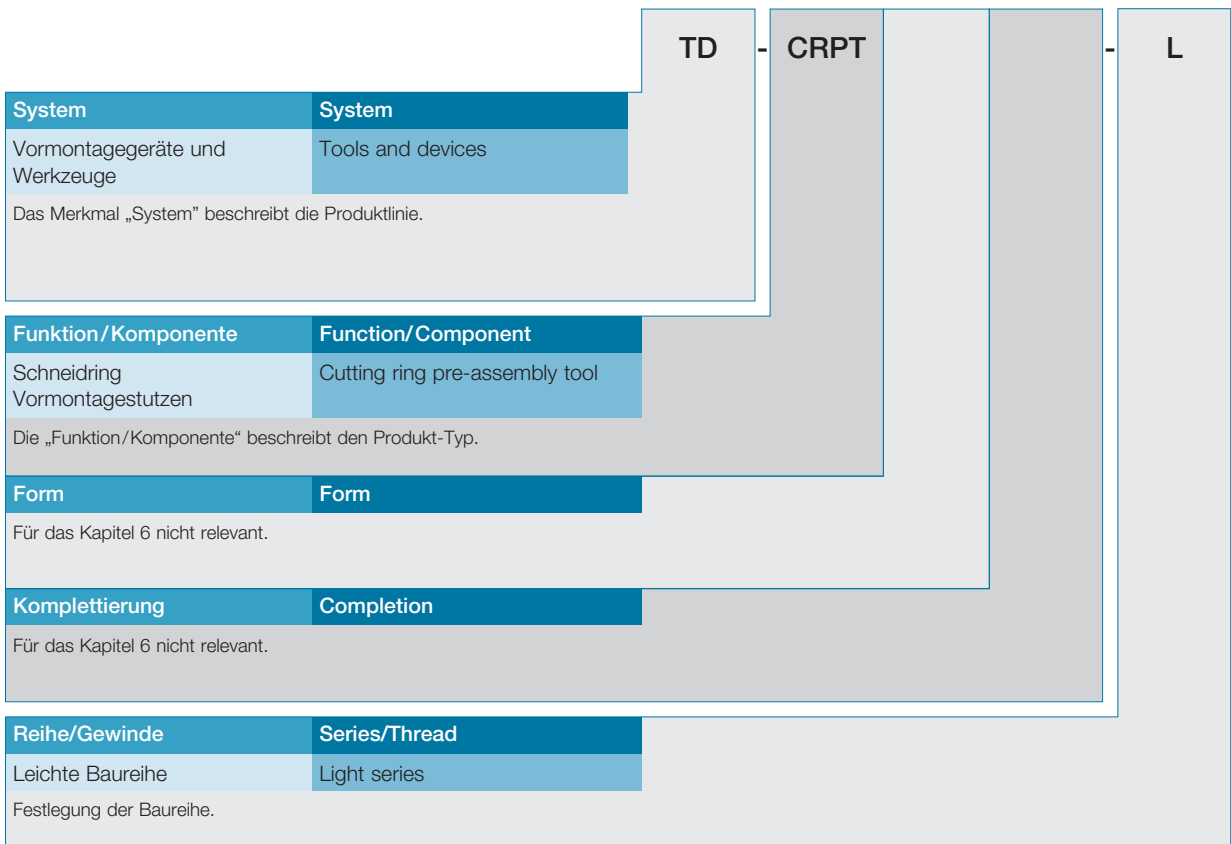
Die neue VOSS Produktbezeichnung



Dieser Katalog enthält eine neue alphanumerische Produktbezeichnung, welche stark an die ISO 8434-1 angelehnt ist. Hierdurch ist die Bezeichnung selbstsprechend und die Produkte leicht identifizierbar. Aufgrund des englischsprachigen Aufbaus ist diese international verständlich.

Zudem können durch die neue Produktbezeichnung kundenspezifische Sonderlösungen aus Variationen des bestehenden VOSS Produktprogramms selbstständig generiert werden.

Beispiel: TD-CRPT-L35-M-PM



Handvormontagesutzen aus Hochleistungsstahl für die Rohr-AD L35





Bestellbeispiele, weiterführende Erklärungen sowie Variationsmöglichkeiten finden Sie in den jeweiligen Kapiteln bzw. Folgeseiten der einzelnen Produktgruppen.

35	-	-	M-PM	Suffix 10	Suffix 10
				Manual pre-assembly mandrel heavy-duty steel	Handvormontagesutzen aus Hochleistungsstahl
				Abweichungen vom Standard (wie z. B. Dichtungswerkstoffe, Komplettierung mit abweichenden Schneidringssystemen, Bördelanschlussteilen, Sonderabmessungen ...)	
				Sealing type/Threaded bore	Dichtungsart/Einschraubloch
				Für das Kapitel 6 nicht relevant.	
		Diameter	Nennweite		
		Thread	Gewinde		
		Für das Kapitel 6 nicht relevant.			
		Tube OD/Diameter	Rohr-AD/Nennweite		
		OD 35 mm	AD 35 mm		
		Angabe des Rohraußendurchmessers.			

6

	System	System
TD	Tools and devices	Vormontagegeräte und Werkzeuge

	Function	Funktion
	Tools	Werkzeuge
	BV-10	BV-10
BV10CJ	BV-10 Clamping jaws	BV-10 Klemm- / Spannbacken
BV10PT	BV-10 Pre-assembly tools	BV-10 Vormontagegestutzen
	Cutting rings	Schneidringe
CRCB	Cutting ring counter brackets	Schneidring Gegenhalterplatten
CRPT	Cutting ring pre-assembly tools	Schneidring Vormontagegestutzen
	SQR	SQR
SQRCJ	SQR Clamping jaws	SQR Klemm- / Spannbacken
SQRFH	SQR Forming heads	SQR Stauchköpfe
	ZAKO	ZAKO
ZAKOCJ	ZAKO Clamping jaws	ZAKO Klemm- / Spannbacken
ZAKOPP	ZAKO Pressure plates	ZAKO Druckteller
ZAKOSR	ZAKO Spacer rings	ZAKO Zwischenringe
	Gauges	Messgeräte
CG	Cone gauges	Konuslehren
TGCR	Cutting ring testing gauges	Schneidringprüflehren
TIB	Thread identification board	Gewindeplatte
	Devices	Geräte
TBM1	Tube bending manual no. 1	Manuelle Rohrbiegevorrichtung Nr. 1
TYPE80N3	Pre-assembly device TYPE 80N3	Vormontagegerät TYPE 80N3
TYPE85	Pre-assembly device TYPE 85	Vormontagegerät TYPE 85
TYPE90B2	Pre-assembly device TYPE 90B2	Vormontagegerät TYPE 90B2
TYPE90C2	Pre-assembly device TYPE 90 Comfort	Vormontagegerät TYPE 90 Comfort
TYPE100	Pre-assembly device TYPE 100	Vormontagegerät TYPE 100
TYPE100C	Pre-assembly device TYPE 100 Compact	Vormontagegerät TYPE 100 Compact
DUHY1	Drive unit 1, hydraulic (number consecutively) YALE PY-07	Hydraulische Antriebseinheit 1 (fortlaufende Nummerierung) YALE PY-07
FOOTSWITCH1	Footswitch 1 with protection cover (number consecutively) Wire Plug CA 3 LS	Fußschalter 1 mit Schutzhaube (fortlaufende Nummerierung) Anschlussstecker CA 3 LS
BV10A	BV-10 Attachments	BV-10 Vorsätze

	Series / Thread	Reihe / Gewinde
	Series	Reihe
LL	Extra light series	Extra leichte Baureihe
L	Light series	Leichte Baureihe
S	Heavy series	Schwere Baureihe
L/S	Light and heavy series are identical	Leichte und schwere Baureihe identisch

	Tube OD/Diameter	Rohr-AD/Nennweite
6	6 mm	6 mm
8	8 mm	8 mm
10	10 mm	10 mm
12	12 mm	12 mm
14	14 mm	14 mm
15	15 mm	15 mm
16	16 mm	16 mm
18	18 mm	18 mm
20	20 mm	20 mm
22	22 mm	22 mm
25	25 mm	25 mm
28	28 mm	28 mm
30	30 mm	30 mm
35	35 mm	35 mm
38	38 mm	38 mm
42	42 mm	42 mm
48,3	48,3 mm	48,3 mm
50	50 mm	50 mm
60	60 mm	60 mm
60,3	60,3 mm	60,3 mm
65	65 mm	65 mm
75	75 mm	75 mm
76,1	76,1 mm	76,1 mm
80	80 mm	80 mm
88	88 mm	88 mm
89,9	89,9 mm	89,9 mm
101,6	101,6 mm	101,6 mm
114,3	114,3 mm	114,3 mm
1/2	1/2 inch	1/2 inch
3/4	3/4 inch	3/4 inch
1	1 inch	1 inch
1 1/4	1 1/4 inch	1 1/4 inch

	Suffix overview	Suffix Übersicht
Suffix 6	Differing dimension	Abweichende Dimension
Suffix 10	Tool	Werkzeug

Nicht genannte Suffixe sind für dieses Kapitel irrelevant.

Hinweis: Bei Artikeln mit mehreren relevanten Suffixen werden diese in der Verkaufsbezeichnung der Nummerierung nach aufgeführt.

Suffix 6	Differing dimension	Abweichende Dimension
	Inner diameter	Innendurchmesser
ID3	Inner diameter 3 mm	Innendurchmesser 3 mm
...

Suffix 10	Tool	Werkzeug
BV10A	BV-10 Attachments	BV-10 Vorsätze
DUHY1	Drive unit 1, hydraulic (number consecutively) YALE PY-07	Hydraulische Antriebseinheit 1 (fortlaufende Nummerierung) YALE PY-07
M	Manual pre-assembly mandrel	Handvormontagestutzen
M-PM	Manual pre-assembly mandrel heavy-duty steel	Handvormontagestutzen aus Hochleistungsstahl
MT	Mop-top	Pilzkopfaufnahme
MT-RFID	Mop-top with RFID	Pilzkopfaufnahme mit RFID
MT-PM-RFID	Mop-top heavy-duty steel with RFID	Pilzkopfaufnahme aus Hochleistungsstahl mit RFID
PA	Pin adapter	Stiftaufnahme
PA-PM	Pin adapter heavy-duty steel	Stiftaufnahme aus Hochleistungsstahl
RR8	Reserve roll 8 mm	Ersatzrolle 8 mm
RR10	Reserve roll 10 mm	Ersatzrolle 10 mm
RR12	Reserve roll 12 mm	Ersatzrolle 12 mm
RR14	Reserve roll 14 mm	Ersatzrolle 14 mm
RR15	Reserve roll 15 mm	Ersatzrolle 15 mm
RR16	Reserve roll 16 mm	Ersatzrolle 16 mm
RR18	Reserve roll 18 mm	Ersatzrolle 18 mm
RR20	Reserve roll 20 mm	Ersatzrolle 20 mm
RR22	Reserve roll 22 mm	Ersatzrolle 22 mm
SST	Stainless steel applications	Edelstahl Anwendungen
TYPE82	pre-assembly device TYPE82	Für Vormontagegeräte TYPE82
TYPE80	pre-assembly device TYPE80 (all generations)	Für Vormontagegeräte TYPE80 (alle Generationen)
TYPE85	pre-assembly device TYPE85	Für Vormontagegeräte TYPE85
TYPE90B2	pre-assembly device TYPE90B2	Für Vormontagegeräte TYPE90B2
TYPE90C2	pre-assembly device TYPE90C2 Comfort	Für Vormontagegeräte TYPE90C2 Comfort

Produktinformation VOSS Vormontagegeräte und -werkzeuge



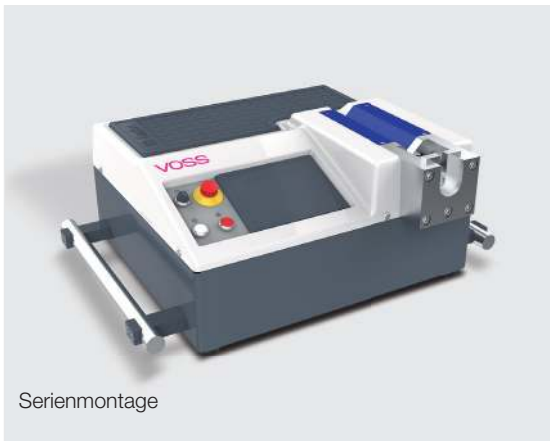
Einzelmontage

VOSS Vormontagegeräte und -werkzeuge sind speziell für die Montage von Rohrverbindungen ausgelegt.

Für jeden Einsatzfall, ob Einzel- oder Serienmontage von Schneidringen, VOSSForm^{SOE}, BV-10 Bördelkegeln oder ZAKO Kragenringen, stehen von einfachen Hilfsmitteln bis zu montagekraftgesteuerten Maschinen inklusive der zugehörigen Werkzeugeinsätze mehrere Varianten zur Verfügung.

Als einfaches, aber erforderliches Werkzeug für die manuelle Vormontage von Schneidringen zeichnet sich der Handvormontagesstutzen aus.

Der Einsatz des gehärteten Vormontagesstutzens garantiert den sicheren Einschnitt in das Rohr, ohne den Konus des Verschraubungsstutzens zu beschädigen.



Serienmontage

Für die Serienmontage von Schneidringen, BV-10 Bördelkegeln und ZAKO Kragenringen stehen von tragbaren Handpumpen-Geräten bis zu fest stationierbaren, elektrisch betriebenen Vormontagegeräten für Rohraußendurchmesser 6 bis 114,3 mm zur Verfügung.

Zuverlässigkeit bis ins Detail



Wir bei VOSS verstehen uns nicht nur als Hersteller und Lieferant von hochwertigen Verbindungskomponenten, sondern als Systempartner, der Sie im kompletten Prozess der hydraulischen Rohrverbindungstechnik sicher begleitet und zum Erfolg führt. Und das weltweit. Wir stellen unsere Systeme selbst her, galvanisieren Inhouse, beliefern Sie mit Vormontagegeräten, Werkzeugen und Hilfsmitteln. Dazu bieten wir Schulungen und Audits an. Ein weite-

rer wichtiger Punkt ist für uns der Bereich Logistik – nur Ware, die bei Ihnen auch zuverlässig angeliefert wird, kann auch prozesssicher eingesetzt werden. Unser Ziel: Jede Rohrverbindung muss auf höchstem Niveau zuverlässig sein. Einen nicht unwesentlichen Anteil daran hat der Einsatz perfekt abgestimmter Vormontagegeräte von VOSS, die durch spezielle Features glänzen.

Sichere Prozesse bei der Vor- und Endmontage

Gerätename	Typ 80 N3	Typ 90 Basic II	Typ 90 Comfort	VOSSForm 100	VOSSForm 100 Compact	Typ 85
Einzelmontage	X	X				
Serienmontage			X	X	X	X
automatische Werkzeugerkennung			X			
Rückhub Optimierung		X	X	X	X	
Halbautomatische Rüstung			X	X	X	
Touchscreen			X			
Fehlererkennung			X			
Fehlervermeidung				X	X	
Inklusive Kalibrierservice			X			
Freie Parametrisierung auf Kundenanforderung			X			
Stückzähler „Countdown“		X				
Stückzähler frei programmierbar			X			
Fußschalter optional		X	X	X	X	
Rohr AD	6–42 mm	6–42 mm	6–42 mm	6–42 mm	6–42 mm	38–114,3 mm
Tischgerät	X	X	X		X	X
Standgerät				X		
Systeme:						
Schneidringssysteme	X	X	X			
BV-10 Bördelsystem	X	X	X			
ZAKO Flanschsystem	X	X	X			X
VOSSForm ^{SQR} / VOSSForm ^{SQRVA}				X	X	
VFS 90 (ORFS)						
el. Anschluss	–	400 V	400 V	400 V	400 V	400 V
Maße (BxHxT) in mm	185x267x590	540x280x480	800x308x615	900x1122x943	800x951x480	340x320x650
Gewicht	15 kg	66 kg	90 kg	630 kg	380 kg	160 kg

Unsere Vormontagegeräte und -werkzeuge sind speziell für die Einzel- und Serienmontage entwickelt und harmonisieren bis ins Detail mit unserem Komplettsystem. Wir haben die geeignete Lösung für jede Anforderung – für eine sichere und wirtschaftliche Vormontage in der Erst-

ausrüstung oder Instandhaltung. Von der einfachen Handmontage bis hin zum automatischen Gerät mit automatischer Werkzeugerkennung finden Sie bei VOSS ein breites Sortiment für ein Rohrspektrum von 6 bis 114,3 mm.

Allzeit bereit

Handvormontagesutzen



Einzelmontage von Schneidringen im Schraubstock.

Wenn auf der Baustelle oder bei einem Wartungseinsatz ein Schneidring montiert werden muss, sollte der Handvormontagesutzen zum Einsatz kommen. Mit diesem kann manuell eine Verbindung hergestellt werden, ohne den eigentlichen Verschraubungssutzen zu verschleifen.

- Zur manuellen Einzelmontage
- Verschleißfest

Systeme

Schneidringe 2S, 2S *plus*, 2SVA, ES-4, ES-4VA:
6 – 42 mm Rohr-AD

Einsatzgebiet

Instandhaltung vor Ort, Schraubstock erforderlich

Bestellhinweise siehe Seite 357.

Der Star auf der Baustelle

VOSS Typ 80 N3



Auch geeignet für die 10° Bördelsysteme.

Viele Rohre an zahlreichen, schwer zu erreichenden Stellen? Das handliche VOSS Typ 80 N3 nimmt bei der Instandhaltung jede Herausforderung an. Mit seinen abgesetzten Seitenflächen lässt es sich bei Bedarf fest im Schraubstock einspannen oder direkt mit der Werkbank verschrauben. Werkzeugsätze können einfach gewechselt werden und das Manometer sorgt zusammen mit den aufgedruckten Einstellwerten für genaue Montageergebnisse. Das transportable Baustellengerät für die Vormontage ohne verfügbaren Stromanschluss.

- Manometer, Einstellwerte-Tabelle
- Neu: demontierbarer Hebelarm inkl. Halterung für leichteren Transport

Systeme

Schneidringe 2S, 2S *plus*, 2SVA, ES-4, ES-4VA:
6 – 42 mm Rohr-AD

BV-10: 6 – 42 mm Rohr-AD

ZAKO: bis 38 mm Rohr-AD

Einsatzgebiet

Mobiles Gerät für die Instandhaltung, einfache Montage, mit Befestigungsmöglichkeit

Bestellhinweise siehe Seite 346.

Reproduzierbarkeit in Serie

VOSS Typ 90 Basic II



Mit automatischer Vormontage und Stückzähler.

Eine Werkstatt, aber unterschiedliche Arbeitsplätze? Mit dem leicht transportablen VOSS Typ 90 Basic II gelingt die zuverlässige Serienfertigung von Schneidring-Vormontagen an allen Orten mit reproduzierbaren Ergebnissen. Die automatische Vormontage stellt eine stets gleichbleibende Qualität sicher und durch den einstellbaren Arbeitsdruck kann der Vormontageprozess auch bei variierenden Montageparametern angepasst werden. Besonders praktisch: Die systemabhängigen Einstellwerte sind direkt auf dem Gehäuse angebracht, individuell einstellbar und auf einem großen Display deutlich sichtbar. Und durch den Count-Down-Stückzähler wird kein Rohr zuviel oder zuwenig vormontiert.

- Nur 66 kg leicht
- Einfache Bedienung, Stückzähler, leichter Werkzeugwechsel
- Kurze Taktzeiten durch intelligente Steuerung
- Optional mit Fußschalter erhältlich

Systeme

Schneidringe 2S, 2S plus, 2SVA, ES-4, ES-4VA:
6 – 42 mm Rohr-AD

BV-10 (Maschinenumbau durch VOSS-Service):
6 – 42 mm Rohr-AD

ZAKO (Maschinenumbau durch VOSS-Service):
bis 38 mm Rohr-AD

Einsatzgebiet

Tischgerät für den Werkstatteinsatz, höhere Stückzahlen

Bestellhinweise siehe Seite 347.

Höchste Prozesssicherheit

VOSS Typ 90 Comfort



Automatische RFID-Werkzeugerkennung verhindert Fehler und senkt Stückkosten.

Vormontage in Großserie hat eigene Anforderungen. Werkzeuge müssen schnell gewechselt werden können, die Taktzeiten rasend schnell sein und es darf sich kein einziger Fehler einschleichen, der eine komplette Charge unbrauchbar macht. Die Antwort ist VOSS Typ 90 Comfort. Es liest die in VOSS Werkzeuge integrierten RFID-Chips drahtlos aus und stellt sich damit automatisch auf das Werkzeug ein. Das sorgt für niedrigste Rüstzeiten, bei denen sogar bei ständigen Werkzeugwechseln Bedienfehler wirksam unterbunden werden. Einfach, präzise, sicher – besonders bei engen Rohrbögen.

- Automatische Druckeinstellung
- Werkzeugerkennung über RFID-Chip
- Freiprogrammierbarer Stückzähler
- Wegabhängige Vormontage
- Touch Panel, intuitive Menüführung
- Mit Kalibrierungsservice vor Ort
- Optional mit Fußschalter erhältlich
- Fehlererkennung

Systeme

Schneidringe 2S, 2S plus, 2SVA, ES-4, ES-4VA:
6 – 42 mm Rohr-AD

BV-10 (Maschinenumbau durch VOSS-Service):
6 – 42 mm Rohr-AD

ZAKO (Maschinenumbau durch VOSS-Service):
bis 38 mm Rohr-AD

Einsatzgebiet

Für die Serienmontage in der Werkstatt, höchste Prozesssicherheit

Bestellhinweise siehe Seite 348.

Perfekte und schnelle Rohrumformung

VOSSForm 100



VOSSForm^{SQR} in Großserie fertigen, sicher durch integrierte Anschlagplatte.

Die Kontur VOSSForm^{SQR} an Rohre anformen geht mit dem VOSSForm 100 einfach und sicher. Die eindeutige Kennzeichnung beider Werkzeuge minimiert Montagefehler, die Anschlagplatte für das Rohrende verhindert Einlegefehler. Dadurch ist immer genügend Material für die Kontur vorhanden, wodurch Ausschuss gar nicht erst entstehen kann. Bedienfehler werden durch eine automatische Umformdruckeinstellung sowie eine optische Anzeige des nächsten Bedienschrittes verhindert. Nach der Umformung fährt das Gerät lichtschrankengesteuert automatisch die Startposition an – ideal für hohe Stückzahlen in schneller Taktung. Auch deshalb ist VOSSForm 100 als kompletter Arbeitsplatz konzipiert, es verfügt über ein integriertes Magazin für die einfach zu wechselnden Werkzeuge und eine zusätzliche 230V-Steckdose auf der Rückseite.

- Automatische Einstellung auf Rohrgröße
- Taktzeiten von 7 (6 – 10 mm AD) bis 15 Sekunden (25 – 42 mm AD)
- Lichtschranke erkennt Arbeitsschrittende und fährt Maschine auf Startposition zurück
- Ergonomisch: Einhandverriegelung Werkzeugmagazin, einfachste Bedienung durch intuitives Bedienkonzept
- Optional mit Fußschalter erhältlich

Systeme

VOSSForm^{SQR} und VOSSForm^{SQR}VA: 6 – 42 mm Rohr-AD

Einsatzgebiet

Stationäres Gerät, Serienfertigung, höchste Prozesssicherheit

Bestellhinweise siehe Seite 351.

Die platzsparende Alternative

VOSSForm 100 Compact



Bereit für Gabelstapler- oder Krantransport.

Die Umformmaschine VOSSForm 100 Compact ist die Alternative zum VOSSForm 100, wenn es auf kompakte Außenmaße ankommt. Dieses Tischgerät wurde so intelligent konstruiert, dass es die gleichen Vorteile wie das Standgerät bietet. Es ist zu 100 % kompatibel, denn die Umformeinheit ist identisch – Werkzeuge können sowohl bei Tisch- als auch Standgerät verwendet werden, die Umformung gelingt sicher an Stahl- und Edelstahlrohren. Darüber hinaus verfügt es über eine integrierte Anschlagplatte, um Einlegefehler zu verhindern. Das intuitive Bedienkonzept ist anwenderfreundlich und schnell zu erlernen. Die Compact-Variante spielt seine Vorteile besonders beim Transport innerhalb des Werks aus: an der Unterseite ist eine spezielle Aufnahme für Gabelstapler eingearbeitet, dazu sind an der Oberseite robuste Kranösen angebracht.

- Kompakte Tischgerät-Variante des Typ 100
- Gleicher Leistungsumfang und Bedienkomfort
- Optional mit Fußschalter erhältlich

Systeme

VOSSForm^{SQR} und VOSSForm^{SQR}VA: 6 – 42 mm Rohr-AD

Einsatzgebiet

Transportables Tischgerät, Serienfertigung, höchste Prozesssicherheit

Bestellhinweise siehe Seite 350.

Sichtbar optimale Ergebnisse mit ZAKO 100% fehlerfreie Schneidringmontage

VOSS Typ 85



Verschleißfreiheit und Schutz vor Überbördelungen.

Um Krangenringe von ZAKO Bördelflanschen bis zu einem Rohr-Außendurchmesser von 114,3 mm vorzumontieren, gibt es ein kompaktes, elektrohydraulisches Gerät: Typ 85. Durch den zweiteiligen Aufbau in Montagezylinder mit Montagekopf und externes Hydraulikaggregat ist es leicht transportierbar. Ein weiterer Vorteil des modularen Aufbaus: Der Prozess ist voll einsehbar. Für die Umbördelung des Rohres wird direkt der ZAKO Krangenring verwendet – kein Werkzeugverschleiß tritt auf, da das Werkzeug gleichzeitig Teil der Rohrverbindung wird. So wird auch vermieden, dass das Rohr erst umbördelt werden muss. Weil das System so bestechend einfach aufgebaut ist, fällt die Vormontage denkbar leicht und es wird eine hohe Präzision gewährleistet.

- Werkzeug verbleibt im Rohr, deshalb kein Verschleiß
- Einfache Bedienung
- Kompletter Montageprozess ist einsehbar

Systeme

ZAKO: 38 – 114,3 mm Rohr-AD

Einsatzgebiet

Transportabel, Einzel- und Serienfertigung

Bestellhinweise siehe Seite 349.

Vormontagesutzen aus Hochleistungsstahl



Bis zu 20x längere Standzeit und mit eingebauter Verschleißkontrolle.

VOSS Vormontagewerkzeuge für Schneidringe sind in zwei Ausführungen erhältlich: als Grundversion und als weiterentwickelte Version aus Hochleistungsstahl. Normale Vormontagesutzen unterliegen dem Verschleiß, deshalb müssen sie alle ca. 50 Vormontagen auf Lehnhaltigkeit überprüft werden. Das kostet Zeit, ist eine potenzielle Fehlerquelle und erfordert deshalb einen Prüfplan. Unsere Lösung: hochfeste Werkzeuge aus Hochleistungsstahl. Kein typischer Verschleiß mehr, keine Überprüfungsintervalle, extrem hohe Standzeiten – bis zu 20x mal länger. Und ist die Einsatzgrenze erreicht, bricht der Vormontagesutzen im vorderen Bereich, so dass der Austausch vom Bediener zwingend vorgenommen werden muss. Das sichert in Ihrem Betrieb fehlerfreie Prozesse.

- Grundversion: Überprüfung der Lehnhaltigkeit jeweils nach ca. 50 Vormontagen
- Version aus Hochleistungsstahl: Keine Überprüfungen notwendig, bis zu 20x längere Standzeiten, eindeutige Rückmeldung bei Erreichen der Einsatzgrenze
- Auch verfügbar als Handvormontagesutzen zur Montage im Schraubstock
- Version für Typ 90 Comfort: Zusätzlich mit integriertem RFID-Chip
- Alle Werkzeuge haben die gleich Aufnahme – Einsatz in jedem dafür vorgesehen Vormontagegerät möglich

Bestellhinweise siehe Seite 360.

Lehrenhaltigkeit präzise überprüfen

VOSS Fluid Konuslehren für Vormontagegestutzen



Gehärtete Vormontagegestutzen zur Schneidringvormontage sind verschleißfest und ermöglichen gleichmäßige Vormontageergebnisse. Um diese dauerhaft zu erzielen sind diese in regelmäßigen Abständen zu überprüfen.

Neben der optischen Kontrolle auf Beschädigungen oder Risse schließt dies auch eine Überprüfung auf Lehrenhaltigkeit mit ein. Hierbei wird der Innenkonus des Vormontagegestutzens jeweils nach ca. 50 Vormontagen mit Hilfe der VOSS Konuslehre überprüft.

Die benötigten VOSS Konuslehren sind einzeln oder als Komplet-Set im praktischen Kunststoffkoffer für alle Größen der leichten und schweren Baureihe verfügbar.

Bestellhinweise siehe Seite 355.

Schneidringgeometrie auf einen Blick

VOSS Fluid Konuslehren für Vormontagegestutzen



Zur Überprüfung der Vormontageergebnisse bei Schneidringvormontagen bietet VOSS Prüflehren an, welche zusammen mit einer visuellen Kontrolle des Materialaufwurfes, eine Beurteilung der Vormontage ermöglicht. Um dauerhaft leakagefreie Schneidringverbindungen herzustellen, muss das vormontierte Rohrende im Verschraubungsstutzen anliegen und der Schneidring optimal in den 24°-Konus eintauchen. Nur durch das Zusammenwirken von dieser Geometrie und einem stabilen Materialaufwurf wird ein geschlossenes Kraftfeld erzielt und somit eine sichere Verbindung. Die VOSS Prüflehre dient als Hilfsmittel zur Beurteilung von Schneidringvormontagen, da sie diese Geometrie in ablesbare Werte zusammenfasst.

Funktionsweise:

Die Überprüfung des Vormontageergebnisses erfolgt am vormontierten Rohrende. Dazu wird das vormontierte Rohrende in die konische Öffnung der Prüflehre gesteckt und mit der Überwurfmutter ohne Werkzeug handfest angezogen. Der Zeiger der Uhr bewegt sich, bis der Schneidringkonus am Lehrenkonus anliegt. Der angezeigte Wert muss in einem definierten Bereich liegen. Liegt die Anzeige z. B. unter dem angegebenen Grenzbereich, handelt es sich wahrscheinlich um eine Fehlmontage mit zu nah am Rohrende sitzendem Schneidring. Wird der obere Grenzbereich überschritten, ist von einem zu weit vom Rohrende entfernt sitzendem Schneidring auszugehen.

Anwendung:

- Serienfertigung von Rohrleitungen
- Wareneingangskontrolle von fertig konfektionierten Rohrleitungen

Achtung:

Die Prüflehre ersetzt nicht die visuelle Kontrolle einer Unter- bzw. Übermontage (Bundaufwurf an der ersten Schneidringkante)!

Bestellhinweise siehe Seite 356.

Verwechslungen vorbeugen

VOSS Gewindeboard zur Bestimmung von Einschraubzapfen



Das VOSS Gewindeboard erleichtert die Bestimmung von metrischen und zölligen Einschraubzapfen und beugt so der Verwechslungsgefahr vor.

Durch die hohe geometrische Ähnlichkeit von metrischen und zölligen Gewinden sind diese teilweise nur schwer zu unterscheiden. Einige Gewinde lassen sich zudem auch in die vermeintlich richtigen Einschraublöcher einschrauben. Da es durch diese Verwechslungen zu Gefahren für Mensch und Umwelt kommen kann, empfehlen wir die Hinweise aus den verschiedenen Normen zu beachten.

Mit dem VOSS Gewindeboard können die Gewinde vor der Verwendung noch einmal auf Ihre richtige Form hin überprüft werden.

Bestellhinweise siehe Seite 354.

Radien, auf die man sich verlassen kann

VOSS Rohrbiegevorrichtung



Leichtes Handbiegegerät zum Einspannen in einen Schraubstock, für präzise Rohrbögen bei Rohren von 8 bis 22 mm.

- Für Rohre mit einem Außendurchmesser von 8, 10, 12, 14, 15, 16, 18, 20 und 22 mm
- Inklusive robustem Blechkoffer
- Gradzahlen auf den Biegerollen erleichtern präzise Rohrbögen
- Bestens für den Baustelleneinsatz geeignet durch einfaches Einspannen in den Schraubstock

Bestellhinweise siehe Seite 353.

Vormontagegeräte

Typ 80 N3

Handpumpenvormontagegerät



Typ	Bestell-Nr.	Bezeichnung
Zur manuellen Vormontage von Schneidringen auf Rohren von AD 6 – 42 mm und zur manuellen Vormontage der Bördekegel und Kragenringe bis 1 1/4".	5991080400	TD-TYPE80N3

Abmessungen

Breite: 190 mm

Höhe: 267 mm

Tiefe: 590 mm

Gewicht: 15 kg

Vormontagegeräte

Typ 90 Basic II

Gerät für elektrischen Anschluss
400 V / 50 Hz / 3 Ph



Typ	Bestell-Nr.	Bezeichnung
Zur maschinellen Vormontage von Schneidringen auf Rohren von AD 6 – 42 mm und zur maschinellen Vormontage der Bördelkegel und Kragenringe mittels Umbausatz (gehört nicht zum Lieferumfang).	5992892000	TD-TYPE90B2
Abmessungen		
Breite:	681 mm	
Höhe:	260 mm	
Tiefe:	520 mm	
Gewicht:	66 kg	
Geräuschpegel:	60 dBA	
Umbausatz	9799600140	TD-BV10A-TYPE90B2
Abweichende Spannungsversorgung auf Anfrage.		

Vormontagegeräte

Typ 90 Comfort

Gerät für elektrischen Anschluss
400 V / 50 Hz / 3 Ph



Typ	Bestell-Nr.	Bezeichnung
Zur maschinellen Vormontage von Schneidringen auf Rohren von AD 6 – 42 mm und zur maschinellen Vormontage der Bördelkegel und Kragenringe mittels Umbausatz (gehört nicht zum Lieferumfang).	5992893000	TD-TYPE90C2
Abmessungen		
Breite:	800 mm	
Höhe:	308 mm	
Tiefe:	615 mm	
Tiefe (mit Umbausatz):	636 mm	
Gewicht:		
Gewicht:	90 kg	
Geräuschpegel:		
Geräuschpegel:	70 dBA	
Umbausatz	9799600141	TD-BV10A-TYPE90C2
Abweichende Spannungsversorgung auf Anfrage.		

Vormontagegeräte

Typ 85

Gerät für elektrischen Anschluss
 400 V / 16 A AC
 3 Ph / N / PE / 50 Hz / 0,75 kW



Typ	Bestell-Nr.	Bezeichnung
Zur maschinellen Vormontage der Kragenringe für Rohre von 38 – 114,3 mm Rohr-AD inkl. Antriebsaggregat und Hochdruckschlauch.	5991085000	TD-TYPE85-DUHY1
Vormontagezylinder Typ 85 ohne Antriebsaggregat. Gerät für Anschluss an ein Antriebsaggregat. $P_A = \text{max. } 700 \text{ bar}$ $V = \text{min. } 3\text{l}$ mit Steckanschluss (Kupplungsmuffe NW 10 YALE CFY-10-10).	5991085100	TD-TYPE85
Abmessungen Breite: 340 mm Höhe: 320 mm Tiefe: 650 mm		
Gewicht: 160 kg		
Antriebsaggregat (Elektrisches Pumpengerät YALE PY-07).	5992361000	TD-DUHY1
Abweichende Spannungsversorgung auf Anfrage.		

Umformmaschinen

VOSSForm 100

Umformmaschine für elektrischen Anschluss
400 V / 16 A AC
3Ph / N / PE 50 Hz / 4 kW



Typ	Bestell-Nr.	Bezeichnung
Zur maschinellen Anformung der VOSSForm ^{SQR} -Kontur an Stahl- und Edelstahl-Rohren von 6 – 42 mm Rohr-AD.	5991008000	TD-TYPE100

5-poliger CEE-Stecker

Abmessungen

Breite: 900 mm
Höhe: 1122 mm
Tiefe: 943 mm

Gewicht: 630 kg
Geräuschpegel: < 74 dBA

Abweichende Spannungsversorgung auf Anfrage.

Umformmaschinen

VOSSForm 100 Compact

Umformmaschine für elektrischen Anschluss
400 V / 16 A AC
3Ph / N / PE 50 Hz / 3 kW



Typ	Bestell-Nr.	Bezeichnung
Zur maschinellen Anformung der VOSSForm ^{SOFT} -Kontur an Stahl- und Edelstahl-Rohren von 6 – 42 mm Rohr-AD.	5992895000	TD-TYPE100C

5-poliger CEE-Stecker

Abmessungen

Breite: 800 mm
Höhe: 480 mm
Tiefe: 951 mm

Gewicht: 380 kg
Geräuschpegel: < 74 dBA

Abweichende Spannungsversorgung auf Anfrage.

Fußschalter für Vormontagegeräte

Anschlussstecker: CA 3 LS

Schutzart: IP65



Typ	Bestell-Nr.	Bezeichnung
Sicherheitsfußschalter mit Unfallschutzhaube und Sicherheitsverriegelung.	9799600139	TD-FOOTSWITCH1

Zur Steuerung der Vormontagegeräte:

Typ 90 Basic II

Typ 90 Comfort

VOSSForm 100

VOSSForm 100 Compact

Kabellänge min. 3 m

Abmessungen

Breite: 156 mm

Höhe: 146 mm

Tiefe: 250 mm

Rohrbiegevorrichtung

Mobiles Handgerät zum Herstellen präziser Rohrbögen



Typ	Bestell-Nr.	Bezeichnung
Rohrbiegevorrichtung zur manuellen Herstellung von präzisen Rohrbögen. Es können Rohre von 8 – 22 mm Rohr-AD gebogen werden.	599406000	TD-TBM1

Zum Lieferumfang gehören die folgenden 9 Biegerollen:

Rohr-AD	Bestell-Nr.	Bezeichnung
8	5994059900	TD-TBM1-RR8
10	5994059800	TD-TBM1-RR10
12	5994059700	TD-TBM1-RR12
14	5994059600	TD-TBM1-RR14
15	5994059500	TD-TBM1-RR15
16	5994059400	TD-TBM1-RR16
18	5994059300	TD-TBM1-RR18
20	5994059200	TD-TBM1-RR20
22	5994058900	TD-TBM1-RR22

Gewindeboard

Zur Gewindebestimmung von Einschraubzapfen



Typ	Bestell-Nr.	Bezeichnung
Folgenden Gewindetypen können bestimmt werden:	5993571149	TD-TIB
Metrische Feingewinde, zylindrisch M 10 x 1 – M 48 x 2		
Zöllige Whitworth-Rohrgewinde, zylindrisch G 1/8" – G 1 1/2"		

Konuslehren für Vormontagegestutzen

Zur Kontrolle des 24° Konus am Stutzen



Reihe	Bestell-Nr.	Bezeichnung
Rohr-AD		
L 6	5991001000	TD-CG-L/S6
L 8	5991001100	TD-CG-L/S8
L 10	5991001200	TD-CG-L/S10
L 12	5991001300	TD-CG-L/S12
L 15	5991001400	TD-CG-L15
L 18	5991001500	TD-CG-L18
L 22	5991001600	TD-CG-L22
L 28	5991001700	TD-CG-L28
L 35	5991001800	TD-CG-L35
L 42	5991001900	TD-CG-L42
S 6	5991001000	TD-CG-L/S6
S 8	5991001100	TD-CG-L/S8
S 10	5991001200	TD-CG-L/S10
S 12	5991001300	TD-CG-L/S12
S 14	5991002000	TD-CG-S14
S 16	5991002100	TD-CG-S16
S 20	5991002200	TD-CG-S20
S 25	5991002300	TD-CG-S25
S 30	5991002400	TD-CG-S30
S 38	5991002500	TD-CG-S38

Prüflehren

Zur Kontrolle von Schneidringvormontagen

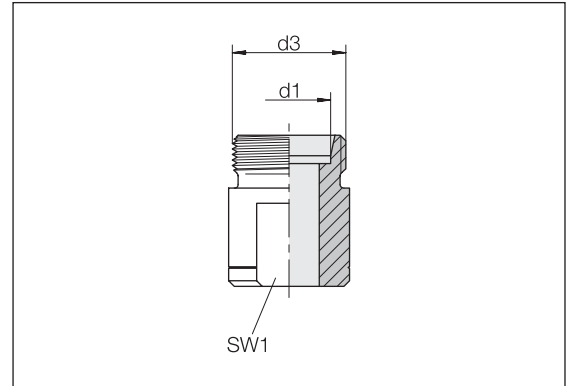
Inklusive Überwurfmutter und Prüfdorn in einem handlichen Koffer



Reihe	Bestell-Nr.	Bezeichnung
Rohr-AD		
LL 16	5994503649	TD-TGCR-LL16
L 6	5994502249	TD-TGCR-L6
L 8	5994502349	TD-TGCR-L8
L 10	5994502449	TD-TGCR-L10
L 12	5994502549	TD-TGCR-L12
L 15	5994502649	TD-TGCR-L15
L 18	5994502749	TD-TGCR-L18
L 22	5994502849	TD-TGCR-L22
L 28	5994503749	TD-TGCR-L28
L 35	5994503849	TD-TGCR-L35
L 42	5994503949	TD-TGCR-L42
S 6	5994502949	TD-TGCR-S6
S 8	5994503049	TD-TGCR-S8
S 10	5994503149	TD-TGCR-S10
S 12	5994503249	TD-TGCR-S12
S 14	5994503349	TD-TGCR-S14
S 16	5994503449	TD-TGCR-S16
S 20	5994503549	TD-TGCR-S20
S 25	5994504049	TD-TGCR-S25
S 30	5994504149	TD-TGCR-S30
S 38	5994504249	TD-TGCR-S38

Vormontagewerkzeuge für Schneidringmontagen

Handvormontagesutzen

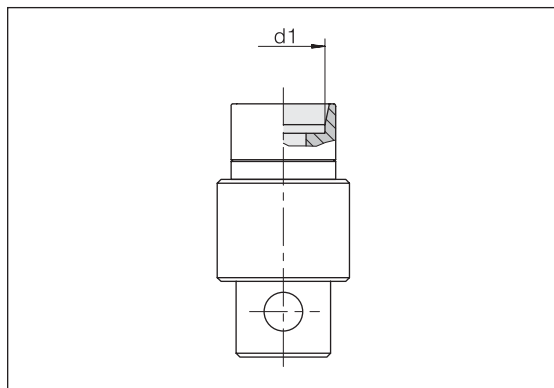


Reihe	d3	SW1	Bestell-Nr.	Bezeichnung	Bestell-Nr.	Bezeichnung
Rohr-AD				Handvormontagesutzen		Handvormontagesutzen
d1				Standard		Hochleistungsstahl
LL 4	M 8 x 1	7	5993950000	TD-CRPT-LL4-M	5993993000	TD-CRPT-LL4-M-PM
LL 6	M 10 x 1	9	5993952000	TD-CRPT-LL6-M	5993993200	TD-CRPT-LL6-M-PM
LL 8	M 12 x 1	11	5993953000	TD-CRPT-LL8-M	5993993300	TD-CRPT-LL8-M-PM
L 6	M 12 x 1,5	11	5993954000	TD-CRPT-L6-M	5993993400	TD-CRPT-L6-M-PM
L 8	M 14 x 1,5	12	5993955000	TD-CRPT-L8-M	5993993500	TD-CRPT-L8-M-PM
L 10	M 16 x 1,5	14	5993956000	TD-CRPT-L10-M	5993993600	TD-CRPT-L10-M-PM
L 12	M 18 x 1,5	17	5993957000	TD-CRPT-L12-M	5993993700	TD-CRPT-L12-M-PM
L 15	M 22 x 1,5	19	5993958000	TD-CRPT-L15-M	5993993800	TD-CRPT-L15-M-PM
L 18	M 26 x 1,5	24	5993959000	TD-CRPT-L18-M	5993993900	TD-CRPT-L18-M-PM
L 22	M 30 x 2	27	5993960000	TD-CRPT-L22-M	5993994000	TD-CRPT-L22-M-PM
L 28	M 36 x 2	32	5993961000	TD-CRPT-L28-M	5993994100	TD-CRPT-L28-M-PM
L 35	M 45 x 2	41	5993962000	TD-CRPT-L35-M	5993994200	TD-CRPT-L35-M-PM
L 42	M 52 x 2	46	5993963000	TD-CRPT-L42-M	5993994300	TD-CRPT-L42-M-PM
S 6	M 14 x 1,5	12	5993964000	TD-CRPT-S6-M	5993994400	TD-CRPT-S6-M-PM
S 8	M 16 x 1,5	14	5993965000	TD-CRPT-S8-M	5993994500	TD-CRPT-S8-M-PM
S 10	M 18 x 1,5	17	5993966000	TD-CRPT-S10-M	5993994600	TD-CRPT-S10-M-PM
S 12	M 20 x 1,5	17	5993967000	TD-CRPT-S12-M	5993994700	TD-CRPT-S12-M-PM
S 14	M 22 x 1,5	19	5993968000	TD-CRPT-S14-M	5993994800	TD-CRPT-S14-M-PM
S 16	M 24 x 1,5	22	5993969000	TD-CRPT-S16-M	5993994900	TD-CRPT-S16-M-PM
S 20	M 30 x 2	27	5993970000	TD-CRPT-S20-M	5993995000	TD-CRPT-S20-M-PM
S 25	M 36 x 2	32	5993971000	TD-CRPT-S25-M	5993995100	TD-CRPT-S25-M-PM
S 30	M 42 x 2	36	5993972000	TD-CRPT-S30-M	5993995200	TD-CRPT-S30-M-PM
S 38	M 52 x 2	46	5993973000	TD-CRPT-S38-M	5993995300	TD-CRPT-S38-M-PM

Vormontagewerkzeuge für Schneidringmontagen

Typ 80 N2

Vormontagestutzen

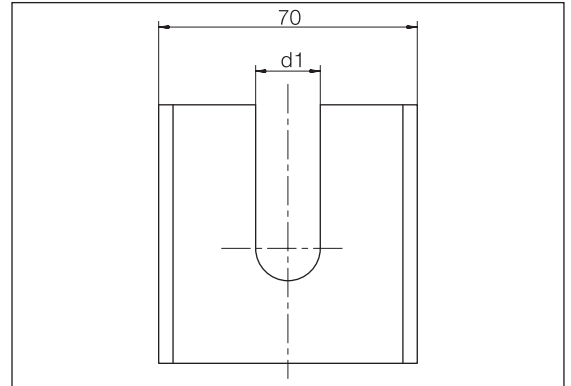


Reihe	Bestell-Nr.	Bezeichnung	Bestell-Nr.	Bezeichnung
Rohr-AD		Vormontagestutzen		Vormontagestutzen
d1		Standard		Hochleistungsstahl
LL 6	5991102000	TD-CRPT-LL6-PA		
LL 8	5991103000	TD-CRPT-LL8-PA		
L 6	5991207100	TD-CRPT-L6-PA	5993863400	TD-CRPT-L6-PA-PM
L 8	5991208100	TD-CRPT-L8-PA	5993863600	TD-CRPT-L8-PA-PM
L 10	5991209100	TD-CRPT-L10-PA	5993863800	TD-CRPT-L10-PA-PM
L 12	5991210100	TD-CRPT-L12-PA	5993864000	TD-CRPT-L12-PA-PM
L 15	5991211100	TD-CRPT-L15-PA	5993864300	TD-CRPT-L15-PA-PM
L 18	5991212100	TD-CRPT-L18-PA	5993864500	TD-CRPT-L18-PA-PM
L 22	5991213100	TD-CRPT-L22-PA	5993864700	TD-CRPT-L22-PA-PM
L 28	5991214100	TD-CRPT-L28-PA	5993864900	TD-CRPT-L28-PA-PM
L 35	5991215100	TD-CRPT-L35-PA	5993865100	TD-CRPT-L35-PA-PM
L 42	5991216100	TD-CRPT-L42-PA	5993865300	TD-CRPT-L42-PA-PM
S 6	5991217100	TD-CRPT-S6-PA	5993863500	TD-CRPT-S6-PA-PM
S 8	5991218100	TD-CRPT-S8-PA	5993863700	TD-CRPT-S8-PA-PM
S 10	5991219100	TD-CRPT-S10-PA	5993863900	TD-CRPT-S10-PA-PM
S 12	5991220100	TD-CRPT-S12-PA	5993864100	TD-CRPT-S12-PA-PM
S 14	5991221100	TD-CRPT-S14-PA	5993864200	TD-CRPT-S14-PA-PM
S 16	5991222100	TD-CRPT-S16-PA	5993864400	TD-CRPT-S16-PA-PM
S 20	5991223100	TD-CRPT-S20-PA	5993864600	TD-CRPT-S20-PA-PM
S 25	5991224100	TD-CRPT-S25-PA	5993864800	TD-CRPT-S25-PA-PM
S 30	5991225100	TD-CRPT-S30-PA	5993865000	TD-CRPT-S30-PA-PM
S 38	5991226100	TD-CRPT-S38-PA	5993865200	TD-CRPT-S38-PA-PM

Vormontagewerkzeuge für Schneidringmontagen

Typ 80 N2 / N3

Gegenhalter

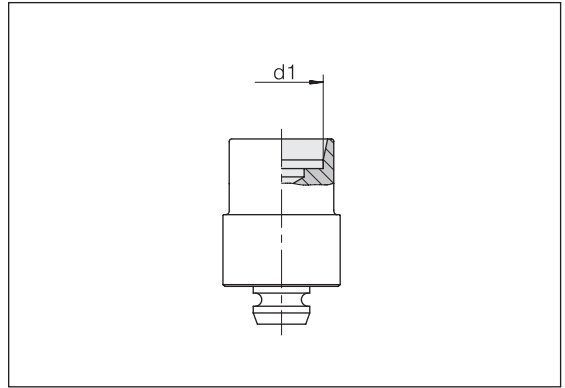


Reihe	Bestell-Nr.	Bezeichnung
Rohr-AD		Gegenhalter
d1		Typ 80 N2 / N3
LL 6	5991327100	TD-CRCB-L/S6-TYPE80
LL 8	5991328100	TD-CRCB-L/S8-TYPE80
L 6	5991327100	TD-CRCB-L/S6-TYPE80
L 8	5991328100	TD-CRCB-L/S8-TYPE80
L 10	5991329100	TD-CRCB-L/S10-TYPE80
L 12	5991330100	TD-CRCB-L/S12-TYPE80
L 15	5991331100	TD-CRCB-L15-TYPE80
L 18	5991332100	TD-CRCB-L18-TYPE80
L 22	5991333100	TD-CRCB-L22-TYPE80
L 28	5991334100	TD-CRCB-L28-TYPE80
L 35	5991335100	TD-CRCB-L35-TYPE80
L 42	5991336100	TD-CRCB-L42-TYPE80
S 6	5991327100	TD-CRCB-L/S6-TYPE80
S 8	5991328100	TD-CRCB-L/S8-TYPE80
S 10	5991329100	TD-CRCB-L/S10-TYPE80
S 12	5991330100	TD-CRCB-L/S12-TYPE80
S 14	5991337100	TD-CRCB-S14-TYPE80
S 16	5991338100	TD-CRCB-S16-TYPE80
S 20	5991339100	TD-CRCB-S20-TYPE80
S 25	5991340100	TD-CRCB-S25-TYPE80
S 30	5991341100	TD-CRCB-S30-TYPE80
S 38	5991342100	TD-CRCB-S38-TYPE80

Vormontagewerkzeuge für Schneidringmontagen

Typ 80 N3
Typ 90 Basic II
Typ 90 Comfort

Vormontagegestützen

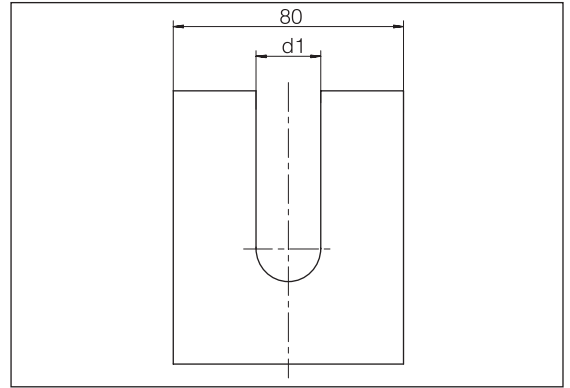


Reihe	Bestell-Nr.	Bezeichnung	Bestell-Nr.	Bezeichnung	Bestell-Nr.	Bezeichnung	Bestell-Nr.	Bezeichnung
Rohr-AD		Vormontagegestützen		Vormontagegestützen		Vormontagegestützen		Vormontagegestützen
d1		Standard		Standard mit RFID (Typ 90 Comfort)		Hochleistungsstahl		Hochleistungsstahl mit RFID (Typ 90 Comfort)
LL 6	5991102100	TD-CRPT-LL6-MT			5993867400	TD-CRPT-LL6-MT-PM	5993992500	TD-CRPT-LL6-MT-PM-RFID
LL 8	5991103100	TD-CRPT-LL8-MT			5993867300	TD-CRPT-LL8-MT-PM	5993992600	TD-CRPT-LL8-MT-PM-RFID
L 6	5991207300	TD-CRPT-L6-MT	5993850700	TD-CRPT-L6-MT-RFID	5993861400	TD-CRPT-L6-MT-PM	5993870700	TD-CRPT-L6-MT-PM-RFID
L 8	5991208300	TD-CRPT-L8-MT	5993850900	TD-CRPT-L8-MT-RFID	5993861600	TD-CRPT-L8-MT-PM	5993870900	TD-CRPT-L8-MT-PM-RFID
L 10	5991209300	TD-CRPT-L10-MT	5993851100	TD-CRPT-L10-MT-RFID	5993861800	TD-CRPT-L10-MT-PM	5993871100	TD-CRPT-L10-MT-PM-RFID
L 12	5991210300	TD-CRPT-L12-MT	5993851300	TD-CRPT-L12-MT-RFID	5993862000	TD-CRPT-L12-MT-PM	5993871300	TD-CRPT-L12-MT-PM-RFID
L 15	5991211300	TD-CRPT-L15-MT	5993851600	TD-CRPT-L15-MT-RFID	5993862300	TD-CRPT-L15-MT-PM	5993871600	TD-CRPT-L15-MT-PM-RFID
L 18	5991212300	TD-CRPT-L18-MT	5993851800	TD-CRPT-L18-MT-RFID	5993862500	TD-CRPT-L18-MT-PM	5993871800	TD-CRPT-L18-MT-PM-RFID
L 22	5991213300	TD-CRPT-L22-MT	5993852000	TD-CRPT-L22-MT-RFID	5993862700	TD-CRPT-L22-MT-PM	5993872000	TD-CRPT-L22-MT-PM-RFID
L 28	5991214300	TD-CRPT-L28-MT	5993852200	TD-CRPT-L28-MT-RFID	5993862900	TD-CRPT-L28-MT-PM	5993872200	TD-CRPT-L28-MT-PM-RFID
L 35	5991215300	TD-CRPT-L35-MT	5993852400	TD-CRPT-L35-MT-RFID	5993863100	TD-CRPT-L35-MT-PM	5993872400	TD-CRPT-L35-MT-PM-RFID
L 42	5991216300	TD-CRPT-L42-MT	5993852600	TD-CRPT-L42-MT-RFID	5993863300	TD-CRPT-L42-MT-PM	5993872600	TD-CRPT-L42-MT-PM-RFID
S 6	5991217300	TD-CRPT-S6-MT	5993850800	TD-CRPT-S6-MT-RFID	5993861500	TD-CRPT-S6-MT-PM	5993870800	TD-CRPT-S6-MT-PM-RFID
S 8	5991218300	TD-CRPT-S8-MT	5993851000	TD-CRPT-S8-MT-RFID	5993861700	TD-CRPT-S8-MT-PM	5993871000	TD-CRPT-S8-MT-PM-RFID
S 10	5991219300	TD-CRPT-S10-MT	5993851200	TD-CRPT-S10-MT-RFID	5993861900	TD-CRPT-S10-MT-PM	5993871200	TD-CRPT-S10-MT-PM-RFID
S 12	5991220300	TD-CRPT-S12-MT	5993851400	TD-CRPT-S12-MT-RFID	5993862100	TD-CRPT-S12-MT-PM	5993871400	TD-CRPT-S12-MT-PM-RFID
S 14	5991221300	TD-CRPT-S14-MT	5993851500	TD-CRPT-S14-MT-RFID	5993862200	TD-CRPT-S14-MT-PM	5993871500	TD-CRPT-S14-MT-PM-RFID
S 16	5991222300	TD-CRPT-S16-MT	5993851700	TD-CRPT-S16-MT-RFID	5993862400	TD-CRPT-S16-MT-PM	5993871700	TD-CRPT-S16-MT-PM-RFID
S 20	5991223300	TD-CRPT-S20-MT	5993851900	TD-CRPT-S20-MT-RFID	5993862600	TD-CRPT-S20-MT-PM	5993871900	TD-CRPT-S20-MT-PM-RFID
S 25	5991224300	TD-CRPT-S25-MT	5993852100	TD-CRPT-S25-MT-RFID	5993862800	TD-CRPT-S25-MT-PM	5993872100	TD-CRPT-S25-MT-PM-RFID
S 30	5991225300	TD-CRPT-S30-MT	5993852300	TD-CRPT-S30-MT-RFID	5993863000	TD-CRPT-S30-MT-PM	5993872300	TD-CRPT-S30-MT-PM-RFID
S 38	5991226300	TD-CRPT-S38-MT	5993852500	TD-CRPT-S38-MT-RFID	5993863200	TD-CRPT-S38-MT-PM	5993872500	TD-CRPT-S38-MT-PM-RFID

Vormontagewerkzeuge für Schneidringmontagen

Typ 90 Basic II
Typ 90 Comfort

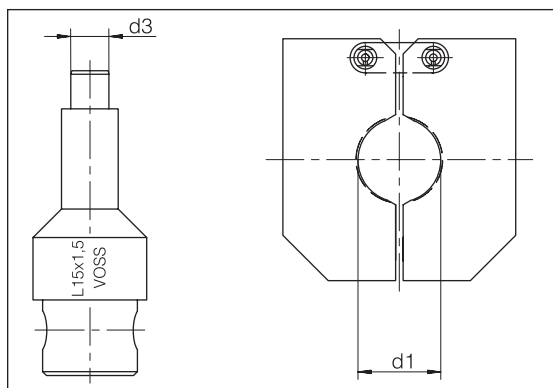
Gegenhalter



Reihe	Bestell-Nr.	Bezeichnung
Rohr-AD		Gegenhalter
d1		
LL 6	5991327300	TD-CRCB-L/S6
LL 8	5991328300	TD-CRCB-L/S8
L 6	5991327300	TD-CRCB-L/S6
L 8	5991328300	TD-CRCB-L/S8
L 10	5991329300	TD-CRCB-L/S10
L 12	5991330300	TD-CRCB-L/S12
L 15	5991331300	TD-CRCB-L15
L 18	5991332300	TD-CRCB-L18
L 22	5991333300	TD-CRCB-L22
L 28	5991334300	TD-CRCB-L28
L 35	5991335300	TD-CRCB-L35
L 42	5991336300	TD-CRCB-L42
S 6	5991327300	TD-CRCB-L/S6
S 8	5991328300	TD-CRCB-L/S8
S 10	5991329300	TD-CRCB-L/S10
S 12	5991330300	TD-CRCB-L/S12
S 14	5991337300	TD-CRCB-S14
S 16	5991338300	TD-CRCB-S16
S 20	5991339300	TD-CRCB-S20
S 25	5991340300	TD-CRCB-S25
S 30	5991341300	TD-CRCB-S30
S 38	5991342300	TD-CRCB-S38

Vormontagewerkzeuge für die BV-10 Bördelkegelmontage

Typ 80 N
Typ 80 N2

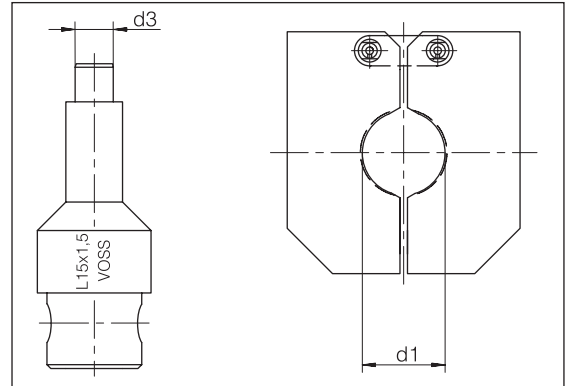


Reihe	d3	Bestell-Nr.	Bezeichnung	Bestell-Nr.	Bezeichnung
Rohr-AD			Vormontagedorn		Klemmbacke
d1 x s					
L 6 x 1	2,9	5993050000	TD-BV10PT-L6x1-PA	5993000000	TD-BV10CJ-L/S6
L 8 x 1	4,9	5993050100	TD-BV10PT-L8x1-PA	5993001000	TD-BV10CJ-L/S8
L 10 x 1	6,3	5993050200	TD-BV10PT-L10x1-PA	5993002000	TD-BV10CJ-L/S10
L 10 x 1,5	5,5	5993050300	TD-BV10PT-L/S10x1,5-PA	5993002000	TD-BV10CJ-L/S10
L 12 x 1	8,0	5993050400	TD-BV10PT-L12x1-PA	5993003000	TD-BV10CJ-L/S12
L 12 x 1,5	7,5	5993050500	TD-BV10PT-L/S12x1,5-PA	5993003000	TD-BV10CJ-L/S12
L 15 x 1,5	10,2	5993050600	TD-BV10PT-L15x1,5-PA	5993004000	TD-BV10CJ-L15
L 15 x 2	9,1	5993050700	TD-BV10PT-L15x2-PA	5993004000	TD-BV10CJ-L15
L 18 x 1,5	13,0	5993050800	TD-BV10PT-L18x1,5-PA	5993005000	TD-BV10CJ-L18
L 18 x 2	12,0	5993050900	TD-BV10PT-L18x2-PA	5993005000	TD-BV10CJ-L18
L 22 x 1,5	16,2	5993051000	TD-BV10PT-L22x1,5/22x2-PA	5993006000	TD-BV10CJ-L22
L 22 x 2	16,2	5993051000	TD-BV10PT-L22x1,5/22x2-PA	5993006000	TD-BV10CJ-L22
L 28 x 2	21,0	5993051100	TD-BV10PT-L28x2/28x2,5-PA	5993007000	TD-BV10CJ-L28
L 28 x 2,5	21,0	5993051100	TD-BV10PT-L28x2/28x2,5-PA	5993007000	TD-BV10CJ-L28
L 28 x 3	19,5	5993051200	TD-BV10PT-L28x3-PA	5993007000	TD-BV10CJ-L28
L 35 x 2	28,5	5993051300	TD-BV10PT-L35x2-PA	5993008000	TD-BV10CJ-L35
L 35 x 3	26,5	5993051400	TD-BV10PT-L35x3/35x3,5-PA	5993008000	TD-BV10CJ-L35
L 35 x 3,5	26,5	5993051400	TD-BV10PT-L35x3/35x3,5-PA	5993008000	TD-BV10CJ-L35
L 42 x 3	33,5	5993051600	TD-BV10PT-L42x3-PA	5993009000	TD-BV10CJ-L42

Sicherungsbleche auf Anfrage.

Vormontagewerkzeuge für die BV-10 Bördelkegelmontage

Typ 80 N
Typ 80 N2

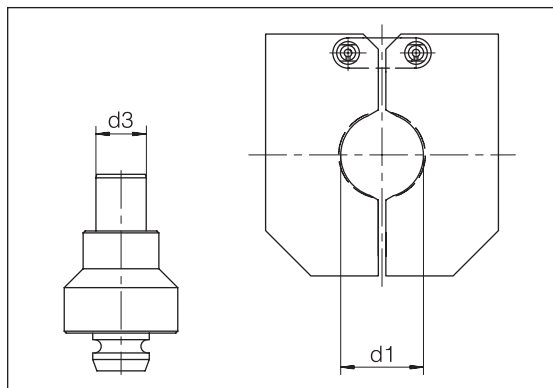


Reihe	d3	Bestell-Nr.	Bezeichnung	Bestell-Nr.	Bezeichnung
Rohr-AD			Vormontagedorn		Klemmbacke
d1 x s					
S 8 x 1,5	4	5993051800	TD-BV10PT-S8x1,5-PA	5993001000	TD-BV10CJ-L/S8
S 8 x 2	3	5993051900	TD-BV10PT-S8x2-PA	5993001000	TD-BV10CJ-L/S8
S 10 x 1,5	5,5	5993050300	TD-BV10PT-L/S10x1,5-PA	5993002000	TD-BV10CJ-L/S10
S 10 x 2	4,5	5993052000	TD-BV10PT-S10x2/12x3-PA	5993002000	TD-BV10CJ-L/S10
S 12 x 1,5	7,5	5993050500	TD-BV10PT-L/S12x1,5-PA	5993003000	TD-BV10CJ-L/S12
S 12 x 2	6,5	5993052100	TD-BV10PT-S12x2-PA	5993003000	TD-BV10CJ-L/S12
S 12 x 3	4,5	5993052000	TD-BV10PT-S10x2/12x3-PA	5993003000	TD-BV10CJ-L/S12
S 14 x 2	8,5	5993052200	TD-BV10PT-S14x2/16x3-PA	5993014000	TD-BV10CJ-S14
S 14 x 3	6	5993052300	TD-BV10PT-S14x3-PA	5993014000	TD-BV10CJ-S14
S 16 x 2	10,5	5993052400	TD-BV10PT-S16x2-PA	5993015000	TD-BV10CJ-S16
S 16 x 2,5	9,5	5993052500	TD-BV10PT-S16x2,5-PA	5993015000	TD-BV10CJ-S16
S 16 x 3	8,5	5993052200	TD-BV10PT-S14x2/16x3-PA	5993015000	TD-BV10CJ-S16
S 20 x 2	13,5	5993052600	TD-BV10PT-S20x2/20x2,5-PA	5993016000	TD-BV10CJ-S20
S 20 x 2,5	13,5	5993052600	TD-BV10PT-S20x2/20x2,5-PA	5993016000	TD-BV10CJ-S20
S 20 x 3	12,5	5993052700	TD-BV10PT-S20x3-PA	5993016000	TD-BV10CJ-S20
S 20 x 3,5	11	5993052800	TD-BV10PT-S20x3,5-PA	5993016000	TD-BV10CJ-S20
S 20 x 4	10	5993057800	TD-BV10PT-S20x4-PA	5993016000	TD-BV10CJ-S20
S 25 x 2,5	18	5993053000	TD-BV10PT-S25x2,5-PA	5993017000	TD-BV10CJ-S25
S 25 x 3	17	5993053100	TD-BV10PT-S25x3/30x5-PA	5993017000	TD-BV10CJ-S25
S 25 x 4	15	5993053200	TD-BV10PT-S25x4-PA	5993017000	TD-BV10CJ-S25
S 30 x 3	22	5993053300	TD-BV10PT-S30x3-PA	5993018000	TD-BV10CJ-S30
S 30 x 4	20	5993053400	TD-BV10PT-S30x4-PA	5993018000	TD-BV10CJ-S30
S 30 x 5	17	5993053100	TD-BV10PT-S25x3/30x5-PA	5993018000	TD-BV10CJ-S30
S 38 x 3	30	5993053500	TD-BV10PT-S38x3-PA	5993019000	TD-BV10CJ-S38
S 38 x 4	27	5993053600	TD-BV10PT-S38x4-PA	5993019000	TD-BV10CJ-S38
S 38 x 5	26	5993053700	TD-BV10PT-S38x5-PA	5993019000	TD-BV10CJ-S38
S 38 x 6	23	5993053800	TD-BV10PT-S38x6-PA	5993019000	TD-BV10CJ-S38

Sicherungsbleche auf Anfrage.

Vormontagewerkzeuge für die BV-10 Bördelkegelmontage

Typ 80 N3
Typ 90 Basic II
Typ 90 Comfort

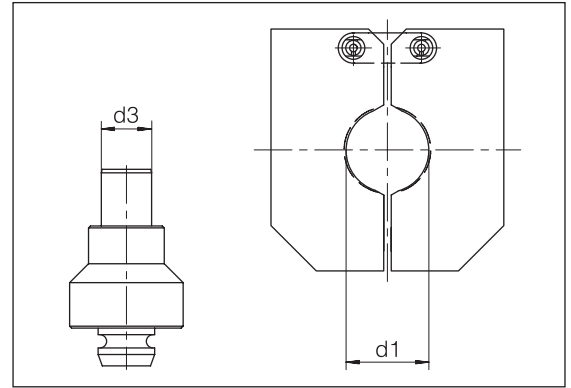


Reihe	d3	Bestell-Nr.	Bezeichnung	Bestell-Nr.	Bezeichnung
Rohr-AD			Vormontagedorn		Klemmbacke
d1 x s					
L 6 x 1	2,9	5993020100	TD-BV10PT-L6x1-MT	5993000000	TD-BV10CJ-L/S6
L 8 x 1	4,9	5993020200	TD-BV10PT-L8x1-MT	5993001000	TD-BV10CJ-L/S8
L 10 x 1	6,3	5993020300	TD-BV10PT-L10x1-MT	5993002000	TD-BV10CJ-L/S10
L 10 x 1,5	5,5	5993020400	TD-BV10PT-L/S10x1,5-MT	5993002000	TD-BV10CJ-L/S10
L 12 x 1	8,0	5993020500	TD-BV10PT-L12x1-MT	5993003000	TD-BV10CJ-L/S12
L 12 x 1,5	7,5	5993020600	TD-BV10PT-L/S12x1,5-MT	5993003000	TD-BV10CJ-L/S12
L 15 x 1,5	10,2	5993020700	TD-BV10PT-L15x1,5-MT	5993004000	TD-BV10CJ-L15
L 15 x 2	9,1	5993020800	TD-BV10PT-L15x2-MT	5993004000	TD-BV10CJ-L15
L 18 x 1,5	13,0	5993020900	TD-BV10PT-L18x1,5-MT	5993005000	TD-BV10CJ-L18
L 18 x 2	12,0	5993021000	TD-BV10PT-L18x2-MT	5993005000	TD-BV10CJ-L18
L 22 x 1,5	16,2	5993021100	TD-BV10PT-L22x1,5/22x2-MT	5993006000	TD-BV10CJ-L22
L 22 x 2	16,2	5993021100	TD-BV10PT-L22x1,5/22x2-MT	5993006000	TD-BV10CJ-L22
L 28 x 2	21,0	5993021200	TD-BV10PT-L28x2/28x2,5-MT	5993007000	TD-BV10CJ-L28
L 28 x 2,5	21,0	5993021200	TD-BV10PT-L28x2/28x2,5-MT	5993007000	TD-BV10CJ-L28
L 28 x 3	19,5	5993021300	TD-BV10PT-L28x3-MT	5993007000	TD-BV10CJ-L28
L 35 x 2	28,5	5993021400	TD-BV10PT-L35x2-MT	5993008000	TD-BV10CJ-L35
L 35 x 3	26,5	5993021500	TD-BV10PT-L35x3/35x3,5-MT	5993008000	TD-BV10CJ-L35
L 35 x 3,5	26,5	5993021500	TD-BV10PT-L35x3/35x3,5-MT	5993008000	TD-BV10CJ-L35
L 42 x 3	33,5	5993021700	TD-BV10PT-L42x3-MT	5993009000	TD-BV10CJ-L42

Sicherungsbleche auf Anfrage.

Vormontagewerkzeuge für die BV-10 Bördelkegelmontage

Typ 80 N3
Typ 90 Basic II
Typ 90 Comfort

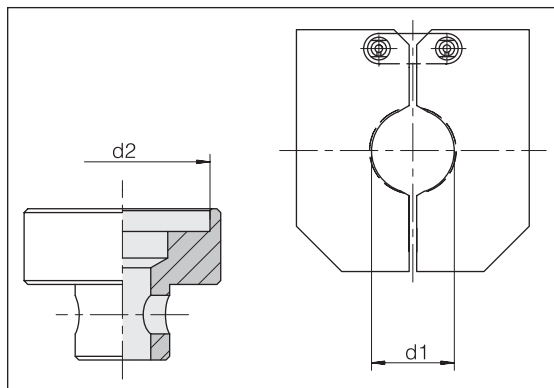


Reihe	d3	Bestell-Nr.	Bezeichnung	Bestell-Nr.	Bezeichnung
Rohr-AD			Vormontagedorn		Klemmbacke
d1 x s					
S 8 x 1,5	4	5993021800	TD-BV10PT-S8x1,5-MT	5993001000	TD-BV10CJ-L/S8
S 8 x 2	3	5993021900	TD-BV10PT-S8x2-MT	5993001000	TD-BV10CJ-L/S8
S 10 x 1,5	5,5	5993020400	TD-BV10PT-L-S10x1,5-MT	5993002000	TD-BV10CJ-L/S10
S 10 x 2	4,5	5993022000	TD-BV10PT-S10x2/12x3-MT	5993002000	TD-BV10CJ-L/S10
S 12 x 1,5	7,5	5993020600	TD-BV10PT-L-S12x1,5-MT	5993003000	TD-BV10CJ-L/S12
S 12 x 2	6,5	5993022100	TD-BV10PT-S12x2-MT	5993003000	TD-BV10CJ-L/S12
S 12 x 3	4,5	5993022000	TD-BV10PT-S10x2/12x3-MT	5993003000	TD-BV10CJ-L/S12
S 14 x 2	8,5	5993022200	TD-BV10PT-S14x2/16x3-MT	5993014000	TD-BV10CJ-S14
S 14 x 3	6	5993022300	TD-BV10PT-S14x3-MT	5993014000	TD-BV10CJ-S14
S 16 x 2	10,5	5993022400	TD-BV10PT-S16x2-MT	5993015000	TD-BV10CJ-S16
S 16 x 2,5	9,5	5993022500	TD-BV10PT-S16x2,5-MT	5993015000	TD-BV10CJ-S16
S 16 x 3	8,5	5993022200	TD-BV10PT-S14x2/16x3-MT	5993015000	TD-BV10CJ-S16
S 20 x 2	13,5	5993022600	TD-BV10PT-S20x2/20x2,5-MT	5993016000	TD-BV10CJ-S20
S 20 x 2,5	13,5	5993022600	TD-BV10PT-S20x2/20x2,5-MT	5993016000	TD-BV10CJ-S20
S 20 x 3	12,5	5993022700	TD-BV10PT-S20x3-MT	5993016000	TD-BV10CJ-S20
S 20 x 3,5	11	5993022800	TD-BV10PT-S20x3,5-MT	5993016000	TD-BV10CJ-S20
S 20 x 4	10	5993023900	TD-BV10PT-S20x4-MT	5993016000	TD-BV10CJ-S20
S 25 x 2,5	18	5993023000	TD-BV10PT-S25x2,5-MT	5993017000	TD-BV10CJ-S25
S 25 x 3	17	5993023100	TD-BV10PT-S25x3/30x5-MT	5993017000	TD-BV10CJ-S25
S 25 x 4	15	5993023200	TD-BV10PT-S25x4-MT	5993017000	TD-BV10CJ-S25
S 30 x 3	22	5993023300	TD-BV10PT-S30x3-MT	5993018000	TD-BV10CJ-S30
S 30 x 4	20	5993023400	TD-BV10PT-S30x4-MT	5993018000	TD-BV10CJ-S30
S 30 x 5	17	5993023100	TD-BV10PT-S25x3/30x5-MT	5993018000	TD-BV10CJ-S30
S 38 x 3	30	5993023500	TD-BV10PT-S38x3-MT	5993019000	TD-BV10CJ-S38
S 38 x 4	27	5993023600	TD-BV10PT-S38x4-MT	5993019000	TD-BV10CJ-S38
S 38 x 5	26	5993023700	TD-BV10PT-S38x5-MT	5993019000	TD-BV10CJ-S38
S 38 x 6	23	5993023800	TD-BV10PT-S38x6-MT	5993019000	TD-BV10CJ-S38

Sicherungsbleche auf Anfrage.

Vormontagewerkzeuge für die ZAKO Krageringmontage

Typ 80 N
Typ 80 N2

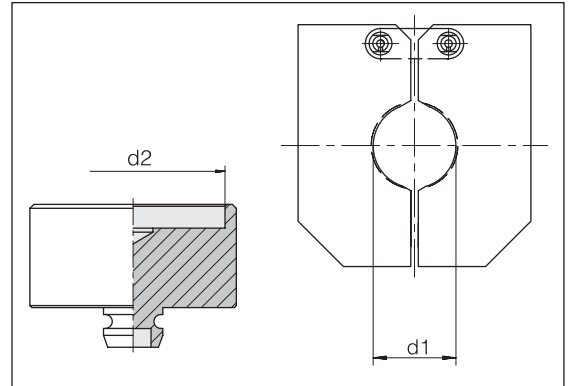


Flanschgröße	d2	Bestell-Nr.	Bezeichnung Vormontagestutzen	Rohr-AD d1	Bestell-Nr.	Bezeichnung Klemmbacke
1/2"	30,3	5993065100	TD-ZAKOPP-1/2-PA	16	5993015000	TD-BV10CJ-S16
3/4"	38,3	5993066100	TD-ZAKOPP-3/4-PA	20	5993016000	TD-BV10CJ-S20
1"	46,3	5993067100	TD-ZAKOPP-1-PA	25	5993017000	TD-BV10CJ-S25
1 1/4"	52,3	5993068100	TD-ZAKOPP-1 1/4-PA	30	5993018000	TD-BV10CJ-S30
				38	5993019000	TD-BV10CJ-S38

Sicherungsbleche auf Anfrage.

Vormontagewerkzeuge für die ZAKO Kragenringmontage

Typ 80 N3
Typ 90 Basic II
Typ 90 Comfort

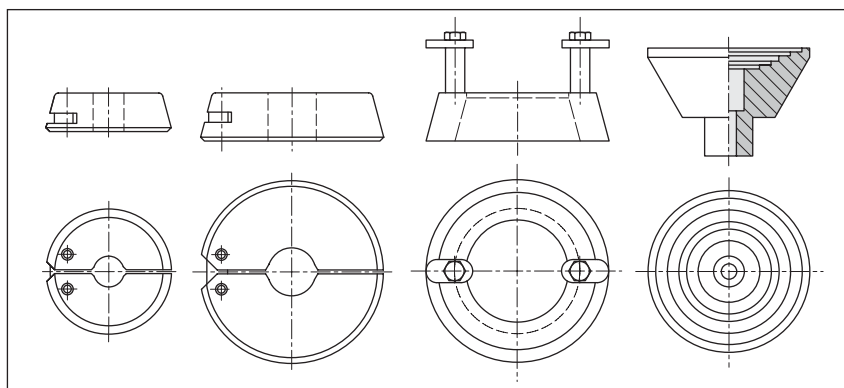


Flanschgröße	d2	Bestell-Nr.	Bezeichnung Vormontagestutzen	Rohr-AD d1	Bestell-Nr.	Bezeichnung Klemmbacke
1/2"	30,3	5993065300	TD-ZAKOPP-1/2-MT	16	5993015000	TD-BV10CJ-S16
3/4"	38,3	5993066300	TD-ZAKOPP-3/4-MT	20	5993016000	TD-BV10CJ-S20
1"	46,3	5993067300	TD-ZAKOPP-1-MT	25	5993017000	TD-BV10CJ-S25
1 1/4"	52,3	5993068400	TD-ZAKOPP-1 1/4-MT	30	5993018000	TD-BV10CJ-S30
				38	5993019000	TD-BV10CJ-S38

Sicherungsbleche auf Anfrage.

Vormontage- werkzeuge für die ZAKO Kragenring- montage

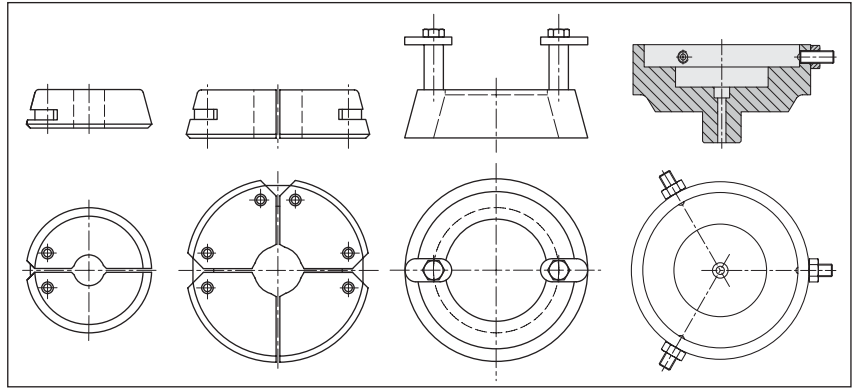
Typ 82



Rohr-AD	Bestell-Nr.	Bezeichnung	Bestell-Nr.	Bezeichnung	Bestell-Nr.	Bezeichnung	Bestell-Nr.	Bezeichnung
		Klemmbacke		Klemmbacke		Zwischenring		Druckteller
16	5514963100	TD-ZAKOCJ-16-TYPE82			5514978000	TD-ZAKOSR-TYPE82	5514980000	TD-ZAKOPP-16-65-TYPE82
20	5514964100	TD-ZAKOCJ-20-TYPE82			5514978000	TD-ZAKOSR-TYPE82	5514980000	TD-ZAKOPP-16-65-TYPE82
25			5514965200	TD-ZAKOCJ-25-TYPE82			5514980000	TD-ZAKOPP-16-65-TYPE82
30			5514966200	TD-ZAKOCJ-30-TYPE82			5514980000	TD-ZAKOPP-16-65-TYPE82
38			5514967200	TD-ZAKOCJ-38-TYPE82			5514980000	TD-ZAKOPP-16-65-TYPE82
50			5514968100	TD-ZAKOCJ-50-TYPE82			5514980000	TD-ZAKOPP-16-65-TYPE82
60			5514968249	TD-ZAKOCJ-60-TYPE82			5514980000	TD-ZAKOPP-16-65-TYPE82
65			5514969100	TD-ZAKOCJ-65-TYPE82			5514980000	TD-ZAKOPP-16-65-TYPE82

Vormontage- werkzeuge für die ZAKO Kragenring- montage

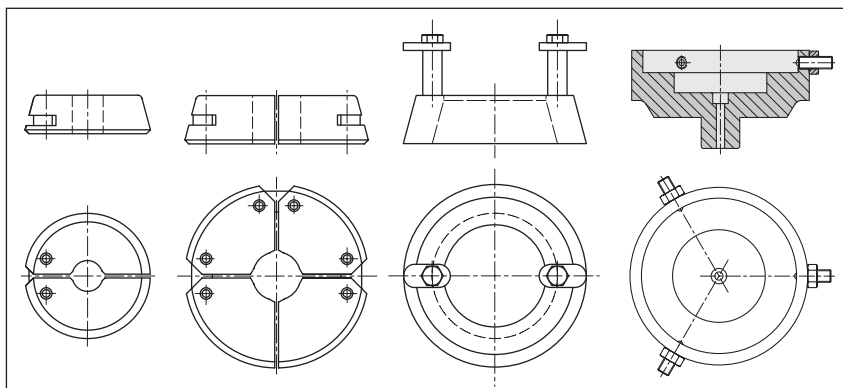
Typ 85



Rohr- AD	Bestell-Nr.	Bezeichnung	Bestell-Nr.	Bezeichnung	Bestell-Nr.	Bezeichnung	Bestell-Nr.	Bezeichnung
		Klemmbacke		Klemmbacke		Zwischenring		Druckteller
38	5514940049	TD-ZAKOCJ-38-TYPE85			5514978100	TD-ZAKOSR-TYPE85	5993802749	TD-ZAKOPP-38-TYPE85
50	5514940149	TD-ZAKOCJ-50-TYPE85			5514978100	TD-ZAKOSR-TYPE85	5993801849	TD-ZAKOPP-48,3/50-TYPE85
60	5514940249	TD-ZAKOCJ-60-TYPE85			5514978100	TD-ZAKOSR-TYPE85	5993801949	TD-ZAKOPP-60-TYPE85
65	5514940349	TD-ZAKOCJ-65-TYPE85			5514978100	TD-ZAKOSR-TYPE85	5993802049	TD-ZAKOPP-65-TYPE85
75			5514940949	TD-ZAKOCJ-75-TYPE85			5993802149	TD-ZAKOPP-75-TYPE85
80			5514940449	TD-ZAKOCJ-80-TYPE85			5993802249	TD-ZAKOPP-76,1/80-TYPE85
88			5514940549	TD-ZAKOCJ-88-TYPE85			5993802349	TD-ZAKOPP-88-TYPE85
101,6			5514940649	TD-ZAKOCJ-101,6-TYPE85			5993802449	TD-ZAKOPP-88,9/101,6-TYPE85
114,3			5514940749	TD-ZAKOCJ-114,3-TYPE85			5993802549	TD-ZAKOPP-114,3-TYPE85

Vormontage- werkzeuge für die ZAKO LP Kragenring- montage

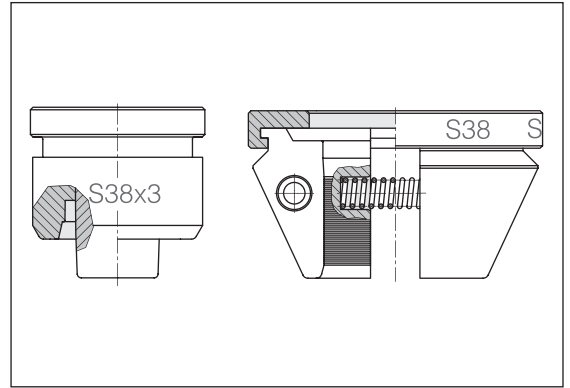
Typ 85



Flansch- größe	Rohr- AD	Bestell-Nr.	Bezeichnung	Bestell-Nr.	Bezeichnung	Bestell-Nr.	Bezeichnung	Bestell-Nr.	Bezeichnung
			Klemmbacke		Klemmbacke		Zwischenring		Druckteller
1 1/2"	48,3	5514941049	TD-ZAKOCJ-48,3-TYPE85			5514978100	TD-ZAKOSR-TYPE85	5993801849	TD-ZAKOPP-48,3/50-TYPE85
2"	60,3	5514941149	TD-ZAKOCJ-60,3-TYPE85			5514978100	TD-ZAKOSR-TYPE85	5993397949	TD-ZAKOPP-60,3-ID72,5-TYPE85
2 1/2"	60,3	5514941149	TD-ZAKOCJ-60,3-TYPE85			5514978100	TD-ZAKOSR-TYPE85	5993802949	TD-ZAKOPP-60,3-ID85,5-TYPE85
3"	76,1			5514941249	TD-ZAKOCJ-76,1-TYPE85			5993802249	TD-ZAKOPP-76,1/80-TYPE85
3 1/2"	88,9			5514941349	TD-ZAKOCJ-88,9-TYPE85			5993802449	TD-ZAKOPP-88,9/101,6-TYPE85
4"	114,3			5514940749	TD-ZAKOCJ-114,3-TYPE85			5993802849	TD-ZAKOPP-114,3-ID150,5-TYPE85

Umformwerkzeuge VOSSForm^{SQR} (Stahl)

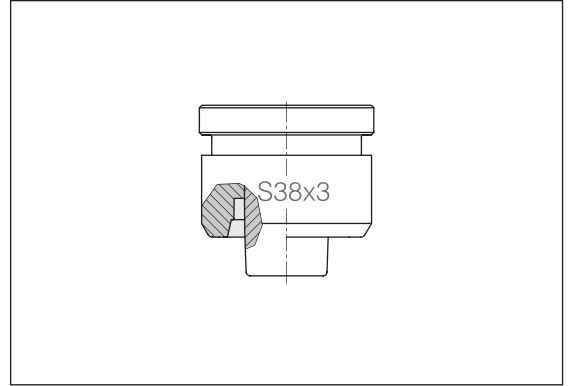
Typ 100 / Typ 100 Compact



Rohr-AD	Bestell-Nr.	Bezeichnung Stauchkopf	Rohr-AD	Bestell-Nr.	Bezeichnung Spannbacke
L/S 6 x 1	5993290690	TD-SQRFH-L/S6x1	L/S 6	5993090149	TD-SQRCJ-L/S6
L/S 6 x 1,5	5993290691	TD-SQRFH-L/S6x1,5	L/S 8	5993092949	TD-SQRCJ-L/S8
L/S 6 x 2	5993290692	TD-SQRFH-L/S6x2	L/S 10	5993093649	TD-SQRCJ-L/S10
L/S 8 x 1	5993293490	TD-SQRFH-L/S8x1	L/S 12	5993094349	TD-SQRCJ-L/S12
L/S 8 x 1,5	5993293491	TD-SQRFH-L/S8x1,5	L 15	5993096049	TD-SQRCJ-L15
L/S 8 x 2	5993293492	TD-SQRFH-L/S8x2	L 18	5993096749	TD-SQRCJ-L18
L/S 8 x 2,5	5993293493	TD-SQRFH-L/S8x2,5	L 22	5993097449	TD-SQRCJ-L22
L 10 x 1	5993294190	TD-SQRFH-L10x1	L 28	5993098149	TD-SQRCJ-L28
L 10 x 1,5	5993294191	TD-SQRFH-L10x1,5	L 35	5993098849	TD-SQRCJ-L35
L 10 x 2	5993294192	TD-SQRFH-L10x2	L 42	5993092249	TD-SQRCJ-L42
L 12 x 1	5993294890	TD-SQRFH-L12x1	S 14	5993099549	TD-SQRCJ-S14
L 12 x 1,5	5993294891	TD-SQRFH-L12x1,5	S 16	5993090849	TD-SQRCJ-S16
L 12 x 2	5993294892	TD-SQRFH-L12x2	S 20	5993091549	TD-SQRCJ-S20
L 15 x 1,5	5993296591	TD-SQRFH-L15x1,5	S 25	5993100349	TD-SQRCJ-S25
L 15 x 2	5993296592	TD-SQRFH-L15x2	S 30	5993101049	TD-SQRCJ-S30
L 15 x 2,5	5993296593	TD-SQRFH-L15x2,5	S 38	5993101749	TD-SQRCJ-S38
L 18 x 1,5	5993297291	TD-SQRFH-L18x1,5			
L 18 x 2	5993297292	TD-SQRFH-L18x2			
L 18 x 2,5	5993297293	TD-SQRFH-L18x2,5			
L 18 x 3	5993297294	TD-SQRFH-L18x3			
L 22 x 1,5	5993297991	TD-SQRFH-L22x1,5			
L 22 x 2	5993297992	TD-SQRFH-L22x2			
L 22 x 2,5	5993297993	TD-SQRFH-L22x2,5			
L 22 x 3	5993297994	TD-SQRFH-L22x3			
L 28 x 2	5993298692	TD-SQRFH-L28x2			
L 28 x 2,5	5993298693	TD-SQRFH-L28x2,5			
L 28 x 3	5993298694	TD-SQRFH-L28x3			
L 35 x 2	5993299392	TD-SQRFH-L35x2			
L 35 x 2,5	5993299393	TD-SQRFH-L35x2,5			
L 35 x 3	5993299394	TD-SQRFH-L35x3			
L 35 x 4	5993299396	TD-SQRFH-L35x4			
L 42 x 2	5993292792	TD-SQRFH-L42x2			

Umformwerkzeuge VOSSForm^{SQR} (Stahl)

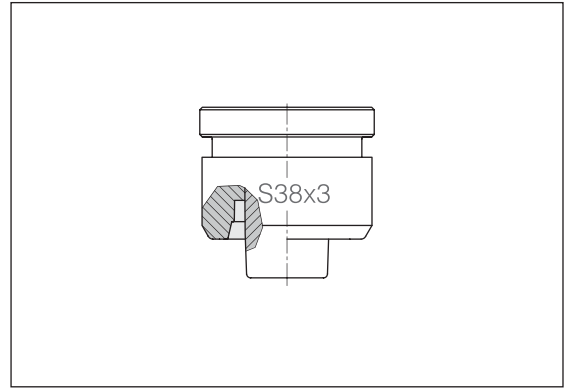
Typ 100 / Typ 100 Compact



Rohr-AD	Bestell-Nr.	Bezeichnung Stauchkopf
L 42 x 2,5	5993292793	TD-SQRFH-L42x2,5
L 42 x 3	5993292794	TD-SQRFH-L42x3
L 42 x 4	5993292796	TD-SQRFH-L42x4
S 10 x 1,5	5993295391	TD-SQRFH-S10x1,5
S 10 x 2	5993295392	TD-SQRFH-S10x2
S 10 x 2,5	5993295393	TD-SQRFH-S10x2,5
S 12 x 1,5	5993295891	TD-SQRFH-S12x1,5
S 12 x 2	5993295892	TD-SQRFH-S12x2
S 12 x 2,5	5993295893	TD-SQRFH-S12x2,5
S 12 x 3	5993295894	TD-SQRFH-S12x3
S 14 x 1,5	5993300191	TD-SQRFH-S14x1,5
S 14 x 2	5993300192	TD-SQRFH-S14x2
S 14 x 2,5	5993300193	TD-SQRFH-S14x2,5
S 14 x 3	5993300194	TD-SQRFH-S14x3
S 16 x 1,5	5993291391	TD-SQRFH-S16x1,5
S 16 x 2	5993291392	TD-SQRFH-S16x2
S 16 x 2,5	5993291393	TD-SQRFH-S16x2,5
S 16 x 3	5993291394	TD-SQRFH-S16x3
S 16 x 4	5993291396	TD-SQRFH-S16x4
S 20 x 2	5993292092	TD-SQRFH-S20x2
S 20 x 2,5	5993292093	TD-SQRFH-S20x2,5
S 20 x 3	5993292094	TD-SQRFH-S20x3
S 20 x 3,5	5993292095	TD-SQRFH-S20x3,5
S 20 x 4	5993292096	TD-SQRFH-S20x4
S 25 x 2	5993300892	TD-SQRFH-S25x2
S 25 x 2,5	5993300893	TD-SQRFH-S25x2,5
S 25 x 3	5993300894	TD-SQRFH-S25x3
S 25 x 4	5993300896	TD-SQRFH-S25x4
S 30 x 2	5993301592	TD-SQRFH-S30x2
S 30 x 2,5	5993301593	TD-SQRFH-S30x2,5
S 30 x 3	5993301594	TD-SQRFH-S30x3
S 30 x 4	5993301596	TD-SQRFH-S30x4

Umformwerkzeuge VOSSForm^{SQR} (Stahl)

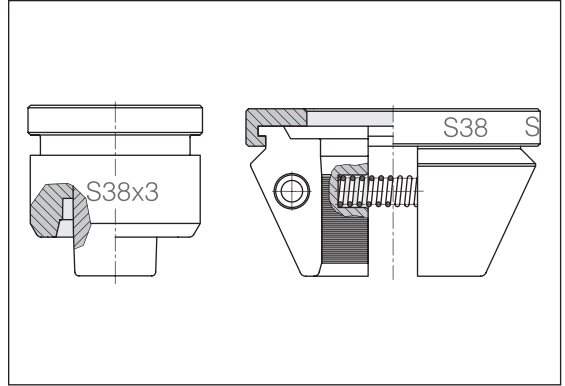
Typ 100 / Typ 100 Compact



Rohr-AD	Bestell-Nr.	Bezeichnung Stauchkopf
S 30 x 5	5993301597	TD-SQRFH-S30x5
S 30 x 6	5993301598	TD-SQRFH-S30x6
S 38 x 2,5	5993302293	TD-SQRFH-S38x2,5
S 38 x 3	5993302294	TD-SQRFH-S38x3
S 38 x 4	5993302296	TD-SQRFH-S38x4
S 38 x 5	5993302297	TD-SQRFH-S38x5
S 38 x 6	5993302298	TD-SQRFH-S38x6
S 38 x 7	5993302299	TD-SQRFH-S38x7

Umformwerkzeuge VOSSForm^{SQRVA} (Edelstahl)

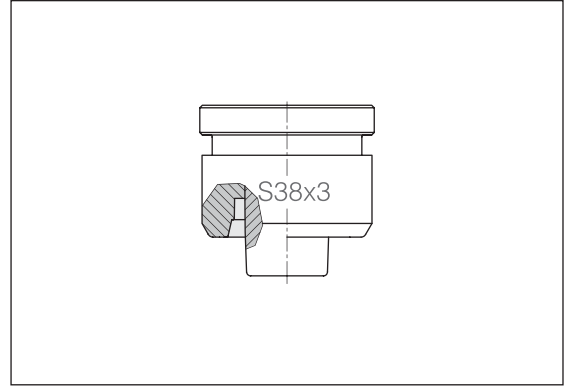
Typ 100 / Typ 100 Compact



Rohr-AD	Bestell-Nr.	Bezeichnung Stauchkopf	Rohr-AD	Bestell-Nr.	Bezeichnung Spannbacke
L/S 6 x 1	5993145000	TD-SQRFH-L/S6x1-SST	L/S 6	5993090149	TD-SQRCJ-L/S6
L/S 6 x 1,5	5993145100	TD-SQRFH-L/S6x1,5-SST	L/S 8	5993092949	TD-SQRCJ-L/S8
L/S 6 x 2	5993145200	TD-SQRFH-L/S6x2-SST	L/S 10	5993093649	TD-SQRCJ-L/S10
L/S 8 x 1	5993145300	TD-SQRFH-L/S8x1-SST	L/S 12	5993094349	TD-SQRCJ-L/S12
L/S 8 x 1,5	5993145400	TD-SQRFH-L/S8x1,5-SST	L 15	5993096049	TD-SQRCJ-L15
L/S 8 x 2	5993145500	TD-SQRFH-L/S8x2-SST	L 18	5993096749	TD-SQRCJ-L18
L/S 8 x 2,5	5993145600	TD-SQRFH-L/S8x2,5-SST	L 22	5993097449	TD-SQRCJ-L22
L 10 x 1	5993145700	TD-SQRFH-L10x1-SST	L 28	5993098149	TD-SQRCJ-L28
L 10 x 1,5	5993145800	TD-SQRFH-L10x1,5-SST	L 35	5993098849	TD-SQRCJ-L35
L 10 x 2	5993145900	TD-SQRFH-L10x2-SST	L 42	5993092249	TD-SQRCJ-L42
L 12 x 1	5993146000	TD-SQRFH-L12x1-SST	S 14	5993099549	TD-SQRCJ-S14
L 12 x 1,5	5993146100	TD-SQRFH-L12x1,5-SST	S 16	5993090849	TD-SQRCJ-S16
L 12 x 2	5993146200	TD-SQRFH-L12x2-SST	S 20	5993091549	TD-SQRCJ-S20
L 15 x 1,5	5993146300	TD-SQRFH-L15x1,5-SST	S 25	5993100349	TD-SQRCJ-S25
L 15 x 2	5993146400	TD-SQRFH-L15x2-SST	S 30	5993101049	TD-SQRCJ-S30
L 15 x 2,5	5993146500	TD-SQRFH-L15x2,5-SST	S 38	5993101749	TD-SQRCJ-S38
L 18 x 1,5	5993146600	TD-SQRFH-L18x1,5-SST			
L 18 x 2	5993146700	TD-SQRFH-L18x2-SST			
L 18 x 2,5	5993146800	TD-SQRFH-L18x2,5-SST			
L 18 x 3	5993146900	TD-SQRFH-L18x3-SST			
L 22 x 1,5	5993147000	TD-SQRFH-L22x1,5-SST			
L 22 x 2	5993147100	TD-SQRFH-L22x2-SST			
L 28 x 2	5993147200	TD-SQRFH-L28x2-SST			
L 28 x 2,5	5993147300	D-SQRFH-L28x2,5-SST			
L 28 x 3	5993147400	TD-SQRFH-L28x3-SST			
L 35 x 2	5993147500	TD-SQRFH-L35x2-SST			
L 35 x 2,5	5993147600	TD-SQRFH-L35x2,5-SST			
L 35 x 3	5993147700	TD-SQRFH-L35x3-SST			
L 42 x 2	5993147800	TD-SQRFH-L42x2-SST			
L 42 x 3	5993147900	TD-SQRFH-L42x3-SST			

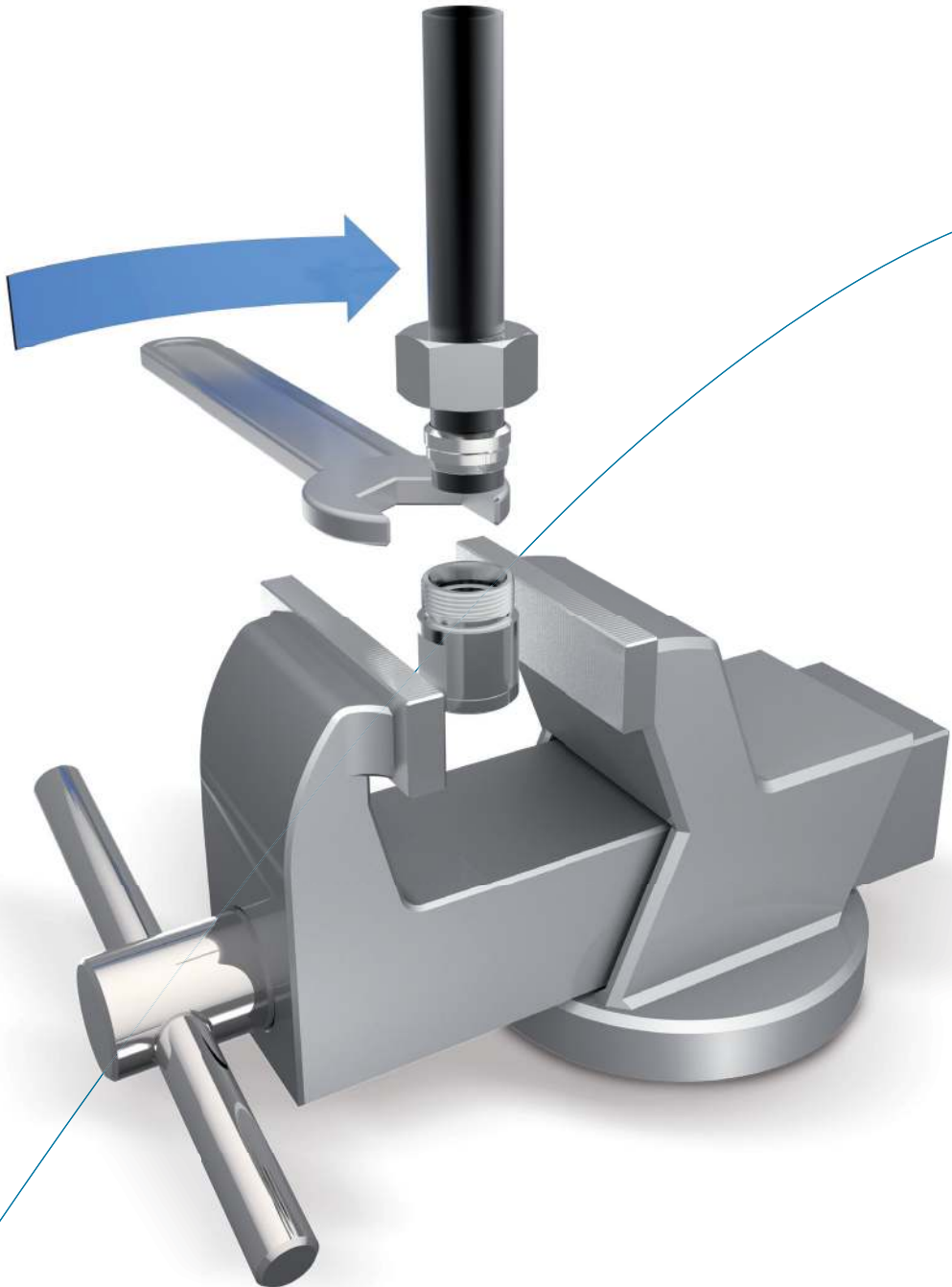
Umformwerkzeuge VOSSForm^{SQRVA} (Edelstahl)

Typ 100 / Typ 100 Compact



Rohr-AD	Bestell-Nr.	Bezeichnung Stauchkopf
S 10 x 1,5	5993148000	TD-SQRFH-S10x1,5-SST
S 10 x 2	5993148100	TD-SQRFH-S10x2-SST
S 10 x 2,5	5993148200	TD-SQRFH-S10x2,5-SST
S 12 x 1,5	5993148300	TD-SQRFH-S12x1,5-SST
S 12 x 2	5993148400	TD-SQRFH-S12x2-SST
S 12 x 2,5	5993148500	TD-SQRFH-S12x2,5-SST
S 12 x 3	5993148600	TD-SQRFH-S12x3-SST
S 14 x 1,5	5993148700	TD-SQRFH-S14x1,5-SST
S 14 x 2	5993148800	TD-SQRFH-S14x2-SST
S 14 x 2,5	5993148900	TD-SQRFH-S14x2,5-SST
S 14 x 3	5993149000	TD-SQRFH-S14x3-SST
S 16 x 1,5	5993149100	TD-SQRFH-S16x1,5-SST
S 16 x 2	5993149200	TD-SQRFH-S16x2-SST
S 16 x 2,5	5993149300	TD-SQRFH-S16x2,5-SST
S 16 x 3	5993149400	TD-SQRFH-S16x3-SST
S 20 x 2	5993149500	TD-SQRFH-S20x2-SST
S 20 x 2,5	5993149600	TD-SQRFH-S20x2,5-SST
S 20 x 3	5993149700	TD-SQRFH-S20x3-SST
S 25 x 2	5993149800	TD-SQRFH-S25x2-SST
S 25 x 2,5	5993149900	TD-SQRFH-S25x2,5-SST
S 25 x 3	5993150000	TD-SQRFH-S25x3-SST
S 25 x 4	5993150100	TD-SQRFH-S25x4-SST
S 30 x 2,5	5993150200	TD-SQRFH-S30x2,5-SST
S 30 x 3	5993150300	TD-SQRFH-S30x3-SST
S 30 x 4	5993150400	TD-SQRFH-S30x4-SST
S 38 x 2,5	5993150500	TD-SQRFH-S38x2,5-SST
S 38 x 3	5993150600	TD-SQRFH-S38x3-SST
S 38 x 4	5993150700	TD-SQRFH-S38x4-SST

Montageanleitungen



Inhalt	Typ/Seite
Wichtige Hinweise zu den VOSS Montageanleitungen	S.382
Montageanleitung 2S Rohrverschraubungen	S.384
Montageanleitung 2SVA Rohrverschraubungen	S.389
Montageanleitung 2S <i>plus</i> Rohrverschraubungen	S.394
Montageanleitung ES-4 Rohrverschraubungen	S.399
Montageanleitung ES-4VA Rohrverschraubungen	S.404
Montageanleitung VOSS <i>Form</i> ^{SQR} Rohrverschraubungen	S.409

Inhalt	Typ/Seite
Montageanleitung VOSSForm ^{SQRVA} Rohrverschraubungen	S.415
Montageanleitung BV-10 Bördelverschraubungen	S.421
Montageanleitung Dichtkegel (DKO) und Schweißnippel	S.426
Montageanleitung ZAKO / ZAKO LP Flanschverbindungen	S.430
Montageanleitung Flansche mit Schneidringanschluss	S.437
Montageanleitung einstellbare Verschraubungen nach ISO 6149 / 11926-1	S.440
Montageanleitung einstellbare Winkelverschraubungen mit Kontermutter	S.442

Inhalt	Typ/Seite
Montageanleitung 37° Bördeladapter	S.444
Montageanleitung Verschlusschrauben - Abdichtung durch Profildichtring PEFLEX	S.450

Wichtige Hinweise zu den VOSS Montageanleitungen

Die größtmögliche Leistungs- und Funktionssicherheit der VOSS Produkte setzt voraus, dass die jeweiligen Montageanleitungen, Betriebsbedingungen und Rohrempfehlungen eingehalten werden.

Grundsätzlich empfehlen wir den Einsatz von VOSS Vormontagegeräten. Die Bedienungsanleitung des jeweils verwendeten Vormontagegerätes ist zwingend zu beachten!

Beginnen Sie die Montage erst, wenn Sie sicher sind, dass Sie die Bedienungs- und Montageanleitungen der einzelnen VOSS Vormontagemaschinen/-geräte, Werkzeuge und Produkte verstanden haben. Eine fehlerhafte Handhabung führt zu Risiken in Bezug auf die Sicherheit und Dichtheit und kann den kompletten Ausfall der Verbindung zur Folge haben.

Sowohl das Einhalten der Bedienungs- und Montageanleitungen der einzelnen VOSS Fluid Vormontagemaschinen/-geräte, Werkzeuge und Produkte, als auch die Bedingungen und Methoden bei Installation, Betrieb, Verwendung und Wartung der einzelnen Produkte können vom Hersteller nicht überwacht werden. Eine unsachgemäße Ausführung kann zu Sachschäden führen und in Folge Personen gefährden. VOSS Fluid GmbH übernimmt daher keinerlei Verantwortung und Haftung für Verluste, Schäden oder Kosten, die sich aus fehlerhafter Installation, unsachgemäßem Betrieb sowie falscher Verwendung und Wartung ergeben oder in irgendeiner Weise damit zusammenhängen. Ein Nichtbeachten führt zum Verlust der Gewährleistung.

Die VOSS Fluid GmbH behält sich das Recht vor, ohne vorherige Ankündigung, Änderungen oder Ergänzungen der bereitgestellten Informationen vorzunehmen. Bitte fordern Sie bei Bedarf die aktuellste Version der Bedienungs- bzw. Montageanleitungen an oder besuchen Sie unseren Downloadbereich auf: www.voss.net

Allgemeine Hinweise zu den VOSS Montageanleitungen

Achten Sie vor und während des gesamten Montageprozesses stets auf Sauberkeit aller Komponenten einschließlich der Rohre. Verunreinigungen können den Ausfall des Systems zur Folge haben.

Stellen Sie vor der Montage sicher, dass alle vorbereitenden Maßnahmen gemäß der jeweiligen Anleitung getroffen sind.

Spezifikation der zulässigen Stahlrohre:

Nahtlos kaltgezogene, normalgeglühte Präzisionsstahlrohre nach DIN EN 10305-4, Werkstoff E235+N, Werkstoffnummer 1.0308+N oder E355, Werkstoffnummer 1.0580. Die Rohre sind nach Außendurchmesser und Innendurchmesser zu bestellen.

Spezifikation der zulässigen Edelstahlrohre:

Nahtlos kaltgezogene, lösungsgeglühte, zunderfreie Edelstahlrohre im Lieferzustand CFA oder CFD mit Maßen und Toleranzen nach DIN EN 10305-1 und allen sonstigen Lieferbedingungen nach DIN EN 10216-5, Werkstoff X6CrNiMoTi17-12-2, Werkstoffnummer 1.4571. Die Rohre sind nach Außendurchmesser und Innendurchmesser zu bestellen.

Die Rohrvorbereitung sollte stets genauso gewissenhaft durchgeführt werden, wie die eigentliche Vor- und Endmontage der Verbindung. Bitte überprüfen Sie gerade bei längeren Rohren die Endstücke auf Beschädigungen oder Verformungen.

Es wird empfohlen, vorkonfektionierte Rohrleitungen, die nicht direkt endmontiert werden, mit Schutzkappen zu versehen.

Ein Markierungsstrich auf Überwurfmutter und Rohr erleichtert die Beachtung des Anzugweges.

Zu Beginn der Montage von VOSS Komponenten mit elastomerer Abdichtung muss Folgendes geprüft werden:

- Sauberkeit und Beschädigungsfreiheit der Nut und/oder Dichtfläche
- Sauberkeit und Beschädigungsfreiheit der elastomeren Abdichtung

Ermittlung der Anziehdrehmomente bei Einschraubverschraubungen

Die im Katalog enthaltenen Anziehdrehmomente gelten unter den folgenden Voraussetzungen:

- Stahlverschraubungen mit VOSS coat Oberflächenbeschichtung
- Die angegebenen Nenndruckstufen setzen eine Zugfestigkeit des Gegenwerkstoffs von $\geq 600 \text{ N/mm}^2$ voraus
- Unsere Empfehlungen zum Schmieren der Einschraubzapfen sind zu beachten

Bei anderen Werten für Festigkeit, Elastizitätsmodul und Reibpaarung müssen die Anziehdrehmomente vom Anwender empirisch angepasst werden.

Die Einhaltung der empfohlenen Anziehdrehmomente bildet eine Voraussetzung für die volle Nutzung der Druckangaben und der entsprechenden Sicherheiten.

Die Anziehdrehmomente für die Einschraubgewinde sind als Empfehlungen in den Tabellen der entsprechenden Verschraubungstypen aufgeführt.

Erklärung der Symbole und weitere Hinweise



Sichtkontrolle



Mittels Werkzeug nach Vorgaben der Anleitung anziehen



Handfest anziehen oder sonstige manuelle Tätigkeit durchführen



Ölen, Schmieren an der mit Pfeil markierten Stelle

Alle Angaben in Millimeter [mm]

Montageanleitung 2S Rohrverschraubungen

1

Hinweise

Bitte beachten Sie vor Beginn der Montage die allgemeinen Hinweise im aktuellen VOSS Katalog und prüfen Sie die Aktualität der Montageanleitung!

Diese Montageanleitung beschreibt die in DIN 3859-2 vorgesehenen Montagemöglichkeiten.

Grundsätzlich empfehlen wir die Montage mittels VOSS Vormontagegeräten und Werkzeugen.

Zur Verwendung mit Stahlrohren gemäß VOSS Spezifikation (siehe Vorspann Montageanleitungen).

Achtung!

Bitte beachten Sie die Empfehlung zum Einsatz von Stützhülsen bei dünnwandigen Stahlrohren und weichen Rohren aus NE-Metallen.

Dieser Schneidring ist nicht zur Montage auf Edelstahlrohren geeignet, es müssen hierbei 2S *plus*, 2SVA oder ES-4VA Schneidringe verwendet werden!



2

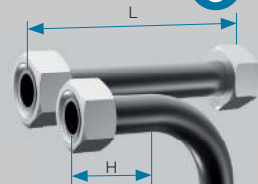
Rohrvorbereitung

2.1 Für die Bestimmung der Rohrlängen sind Mindestmaße der geraden Rohrenden zu berücksichtigen.

Reihe	Rohr-AD [mm]	H [mm]	L [mm]
L	6/8	31	39
L	10/12	33	42
L	15	36	45
L	18	38	48
L	22/28	42	53
L	35/42	48	60

Reihe	Rohr-AD [mm]	H [mm]	L [mm]
S	6/8	35	44
S	10/12	37	47
S	14/16	43	54
S	20	50	63
S	25	54	68
S	30	58	72
S	38	65	82

Bei maschineller Vormontage sind die Mindestlängen den jeweiligen Betriebsanleitungen der Vormontagegeräte zu entnehmen.



2.2 Rohr rechtwinklig absägen. Eine Winkeltoleranz von $\pm 1^\circ$ ist zulässig. Keine Rohrabschneider und keine Trennschleifer verwenden.



2.3 Rohrenden innen und außen leicht entgraten. Rohrleitung reinigen.

Achtung!

Schief abgesägte oder falsch entgratete Rohre reduzieren die Lebensdauer und die Dichtheit der Verbindung.

2.4 Montage von VOSS Verstärkungshülsen

1. Hülse außen am Umfang leicht mit Schmiermittel (z. B. mineralölbasiertes Hydrauliköl HLP32) versehen. Anschließend die Hülse bis zum Rändelhals in das Rohr einstecken.



Hülse eingesteckt

2. Mit einem Hammer (Kunststoff oder Hartgummi) die Hülse ganz einschlagen. Hierbei wird der Rändelhals in die Innenwand des Rohres gepresst und sichert die Hülse gegen Verschieben oder Herausfallen.



Hülse eingeschlagen

Baureihe	Rohr-AD [mm]	Wandstärke [mm]						
		0,5	0,75	1	1,5	2	2,5	3
L	6	•	•					
L	8	•	•					
L	10	•	•					
L	12	•	•	•				
L	15	•	•	•				
L	18	•	•	•	•			
L	22	•	•	•	•	•		
L	28	•	•	•	•	•		
L	35	•	•	•	•	•	•	
L	42	•	•	•	•	•	•	
S	6	•	•					
S	8	•	•					
S	10	•	•					
S	12	•	•	•				
S	14	•	•	•				
S	16	•	•	•	•			
S	20	•	•	•	•	•		
S	25	•	•	•	•	•	•	
S	30	•	•	•	•	•	•	•
S	38	•	•	•	•	•	•	•

3

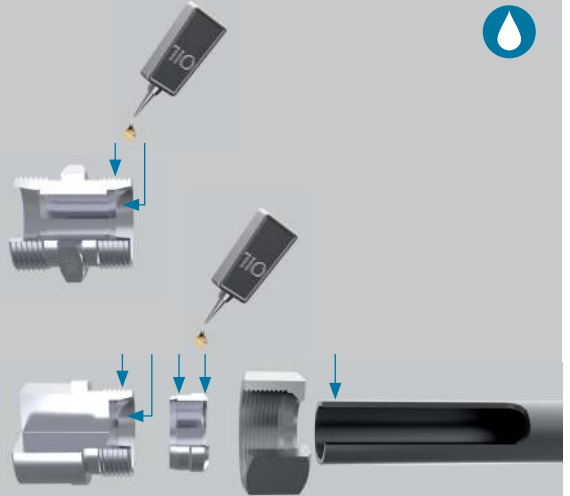
Montagevorbereitung

3.1 Das Gewinde, den Schneidring, das Rohrende und den Konus des Verschraubungsstutzens bzw. des Handvormontagestutzens leicht mit Schmiermittel (z. B. mineralölbasiertes Hydrauliköl HLP32) versehen.

3.2 Nacheinander die Überwurfmutter und den 2S Schneidring auf das Rohrende aufstecken. Die Schneidkanten des 2S Schneidrings zeigen zum Rohrende.

Achtung!

Auf richtige Lage des 2S Schneidrings achten!



4

Montage

VOSS 2S Schneidringe lassen sich direkt im Verschraubungsstutzen oder mittels eines gehärteten Vormontagestutzens vormontieren.

Gehärtete Vormontagestutzen sind verschleißarm und ermöglichen gleichmäßige Montageergebnisse. Sie müssen nach jeweils ca. 50 Vormontagen auf Lehrenhaltigkeit überprüft werden.

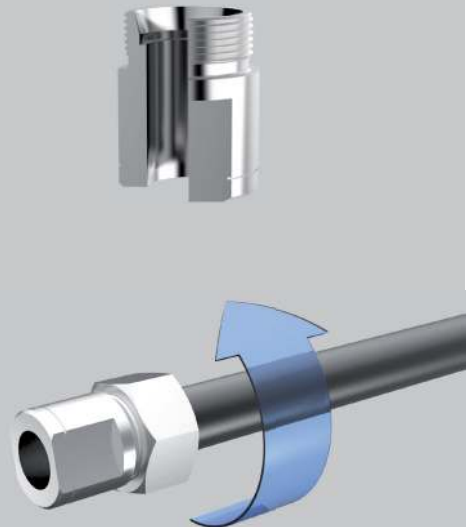
Achtung!

Nicht lehrenhaltige oder im Konusbereich beschädigte Vormontagestutzen sind zwingend auszutauschen! Bei der Direktmontage im Verschraubungsstutzen darf dieser zwingend nur einmal für die Vormontage verwendet werden!

Alle angegebenen Montagewege sind zwingend einzuhalten! Bei Nichtbeachtung drohen Leckagen oder ein Ausreißen des Rohres!

4.1 Das Rohrende bis zum Anschlag in den 24° Konus stecken und andrücken. Während des Montagevorganges muss das Rohr am Anschlag gehalten werden, um Fehlmontagen zu vermeiden.

4.2 Überwurfmutter handfest anziehen.



2S

4.3 Überwurfmutter mit dem Schraubenschlüssel anziehen.

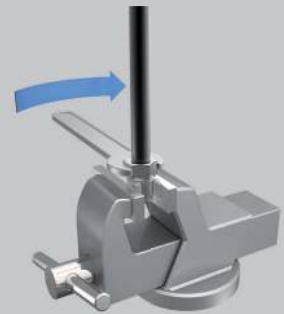
- bis Rohr-AD 18 mm
1 1/2 Umdrehungen
- ab Rohr-AD 20 mm
1 1/4 Umdrehungen

Hinweise:

Bei Montage innerhalb der Rohrleitung den Verschraubungsstutzen mit einem Schraubenschlüssel gegenhalten. Für die Einhaltung der vorgeschriebenen Umdrehungen sind Markierungsstriche auf Überwurfmutter und Rohr zu empfehlen.



bis Rohr-AD 18 mm 1 1/2 Umdrehungen
ab Rohr-AD 20 mm 1 1/4 Umdrehungen



bis Rohr-AD 18 mm 1 1/2 Umdrehungen
ab Rohr-AD 20 mm 1 1/4 Umdrehungen

5

Kontrolle

Überwurfmutter lösen und den Materialaufwurf kontrollieren. Der Materialaufwurf muss die Schneidenstimfläche zu ca. 80 % bedecken.

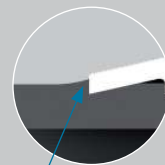
Der Schneidring darf sich in dieser Position noch auf dem Rohr drehen lassen. Mögliche Verunreinigungen sind zu entfernen.

Achtung!

Bei zu geringem Materialaufwurf ist die Montage mit erhöhtem Kraftaufwand zu wiederholen. Das Ergebnis ist nochmals zu kontrollieren.

Hinweis:

Zur Überprüfung der korrekten axialen Lage des Schneidrings empfehlen wir die Verwendung der VOSS Prüflöhre.



Materialaufwurf ca. 80 %



6

Fertigmontage

6.1 Das Gewinde, das vormontierte Rohrende sowie den Konus des Verschraubungsstutzens leicht mit Schmiermittel (z. B. mineralölbasiertes Hydrauliköl HLP32) versehen.

6.2 Das vormontierte Rohrende sorgfältig in den Verschraubungsstutzen einfügen. Anschließend die Überwurfmutter handfest anziehen.

Achtung!

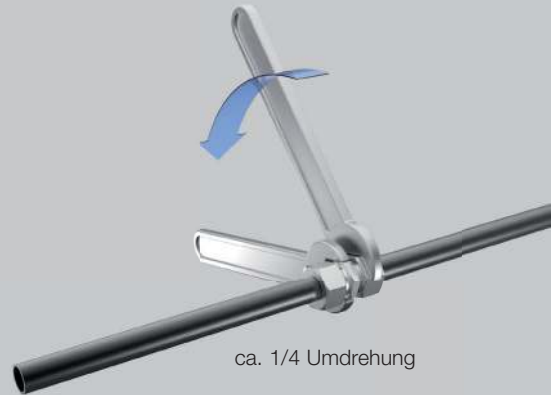
Sofern der Schneidring im Verschraubungsstutzen vormontiert wurde, wird derselbe Verschraubungsstutzen aus der Direktmontage wieder für die Fertigmontage verwendet.

6.3 Überwurfmutter mit Schraubenschlüssel bis zum spürbaren Kraftanstieg anziehen.

6.4 Danach noch eine weitere **1/4 Umdrehung** festziehen.

Achtung!

Beim Endanzug den Verschraubungsstutzen immer mit einem Schraubenschlüssel gegenhalten, bzw. im Schraubstock festspannen.



ca. 1/4 Umdrehung

7

Wiederholmontage

Zur Wiederholmontage ist die Überwurfmutter wieder mit gleichem Kraftaufwand wie bei der Erstmontage festzuziehen.



Montageanleitung 2SVA Rohrverschraubungen

1 Hinweise

Bitte beachten Sie vor Beginn der Montage die allgemeinen Hinweise im aktuellen VOSS Katalog und prüfen Sie die Aktualität der Montageanleitung!


VOSS 2SVA Schneidringe müssen in gehärteten Werkzeugen vormontiert werden.

Diese Montageanleitung beschreibt die Vormontage im gehärteten Handvormontagesetzten.

Grundsätzlich empfehlen wir die Montage mittels VOSS Vormontagegeräten und Werkzeugen.

Zur Verwendung mit Edelstahlrohren gemäß VOSS Spezifikation (siehe Vorspann Montageanleitungen).

Achtung!
Bitte beachten Sie die Empfehlung zum Einsatz von Stützhülsen aus Werkstoff 1.4571 bei dünnwandigen Edelstahlrohren.

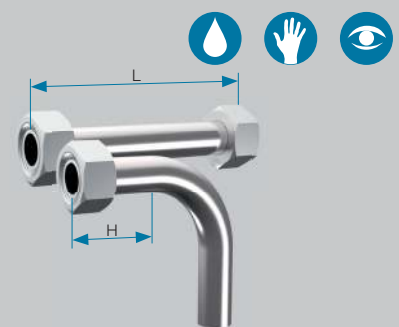




2 Rohrvorbereitung

2.1 Für die Bestimmung der Rohrlängen sind Mindestmaße der geraden Rohrenden zu berücksichtigen.

Reihe	Rohr-AD [mm]	H [mm]	L [mm]
L	6/8	31	39
L	10/12	33	42
L	15	36	45
L	18	38	48
L	22/28	42	53
L	35/42	48	60

Reihe	Rohr-AD [mm]	H [mm]	L [mm]
S	6/8	35	44
S	10/12	37	47
S	14/16	43	54
S	20	50	63
S	25	54	68
S	30	58	72
S	38	65	82

Bei maschineller Vormontage sind die Mindestlängen den jeweiligen Betriebsanleitungen der Vormontagegeräte zu entnehmen.

2.2 Rohr rechtwinklig absägen. Eine Winkeltoleranz von $\pm 1^\circ$ ist zulässig. Keine Rohrabschneider und keine Trennschleifer verwenden.

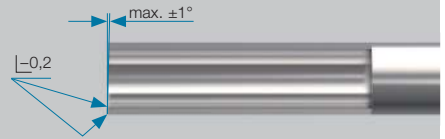
2.3 Rohrenden innen und außen leicht entgraten. Rohrleitung reinigen.

Achtung!

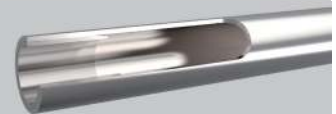
Schief abgesägte oder falsch entgratete Rohre reduzieren die Lebensdauer und die Dichtheit der Verbindung.

2.4 Montage von VOSS Verstärkungshülsen

1. Hülse außen am Umfang leicht mit Montagepaste (z. B. Montagepaste MPE) versehen. Anschließend die Hülse bis zum Rändelhals in das Rohr einstecken.
2. Mit einem Hammer (Kunststoff oder Hartgummi) die Hülse ganz einschlagen. Hierbei wird der Rändelhals in die Innenwand des Rohres gepresst und sichert die Hülse gegen Verschieben oder Herausfallen.



Hülse eingesteckt



Hülse eingeschlagen

Baureihe	Rohr-AD [mm]	Wandstärke [mm]						
		0,5	0,75	1	1,5	2	2,5	3
L	6	•	•					
L	8	•	•					
L	10	•	•					
L	12	•	•	•				
L	15	•	•	•				
L	18	•	•	•	•			
L	22	•	•	•	•	•		
L	28	•	•	•	•	•		
L	35	•	•	•	•	•	•	
L	42	•	•	•	•	•	•	
S	6	•	•					
S	8	•	•					
S	10	•	•					
S	12	•	•	•				
S	14	•	•	•				
S	16	•	•	•	•			
S	20	•	•	•	•	•		
S	25	•	•	•	•	•		
S	30	•	•	•	•	•	•	
S	38	•	•	•	•	•	•	•

2SVA

3

Vormontage Vorbereitung

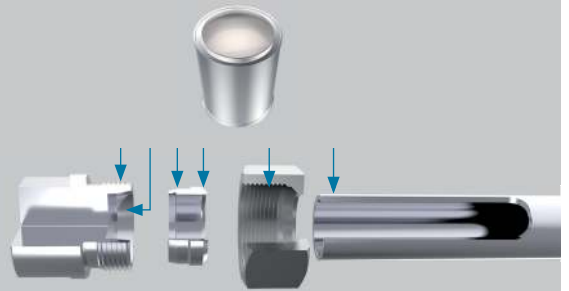


3.1 Um eine korrekte Vormontage durchführen zu können, muss das Gewinde vom Montagestutzen, das Rohrende, der Schneidring, die Überwurfmutter und die Konusflächen mit Montagepaste (z. B. Montagepaste MPE) gefettet werden.

3.2 Überwurfmutter und 2SVA Schneidring auf das Rohrende aufchieben.

Achtung!

Auf richtige Lage des 2SVA Schneidrings achten!



4

Montage



Gehärtete Vormontagestutzen sind verschleißarm und ermöglichen gleichmäßige Montageergebnisse. Sie müssen nach jeweils ca. 50 Vormontagen auf Lehrenhaltigkeit überprüft werden.

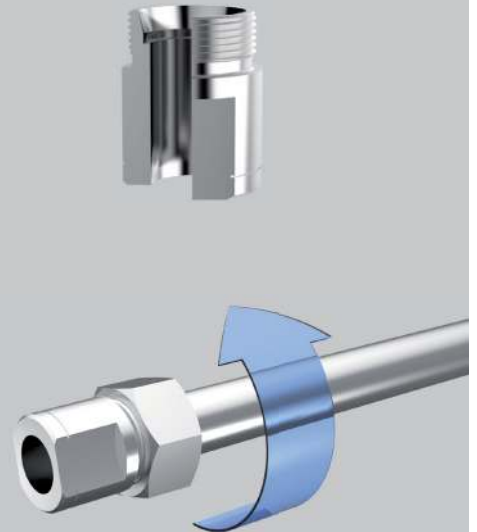
Achtung!

Nicht lehrenhaltige oder im Konusbereich beschädigte Vormontagestutzen sind zwingend auszutauschen!

Alle angegebenen Montagewege sind zwingend einzuhalten! Bei Nichtbeachtung drohen Leckagen oder ein Ausreißen des Rohres!

4.1 Das Rohrende bis zum Anschlag in den 24° Konus stecken und andrücken. Während des Montagevorganges muss das Rohr am Anschlag gehalten werden, um Fehlmontagen zu vermeiden.

4.2 Überwurfmutter handfest anziehen.



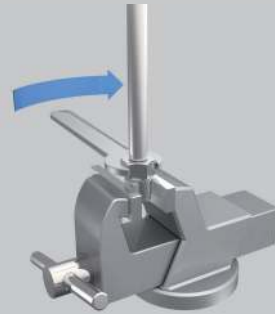
7

2SVA

4.3 Überwurfmutter mit ca. 1 1/4 – 1 1/2 Umdrehungen anziehen.

Hinweise:

Für die Einhaltung der vorgeschriebenen Umdrehungen sind Markierungsstriche auf Überwurfmutter und Rohr zu empfehlen.



ca. 1 1/4 – 1 1/2 Umdrehungen

5

Kontrolle

Überwurfmutter lösen, Materialaufwurf kontrollieren. Im Vergleich zu Stahlrohren lässt sich bei Rohren aus Edelstahl kein vergleichbarer Materialaufwurf erzeugen. Es muss ein sichtbarer Materialaufwurf vorhanden sein.

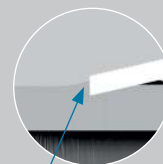
Der Schneidring darf sich in dieser Position noch auf dem Rohr drehen lassen.

Achtung!

Bei zu geringem Materialaufwurf ist die Montage mit erhöhtem Kraftaufwand zu wiederholen. Das Ergebnis ist nochmals zu kontrollieren!

Hinweis:

Zur Überprüfung der korrekten axialen Lage des Schneidrings empfehlen wir die Verwendung der VOSS Prüflöhre.



Sichtbarer Materialaufwurf



2SVA

6

Fertigmontage

6.1 Das Gewinde, das vormontierte Rohrende, die Überwurfmutter sowie den Konus leicht mit Montagepaste (z. B. Montagepaste MPE) versehen.

6.2 Das vormontierte Rohrende sorgfältig in den Verschraubungsstutzen einfügen. Anschließend die Überwurfmutter handfest anziehen.

6.3 Überwurfmutter mit Schraubenschlüssel bis zum spürbaren Kraftanstieg anziehen.

6.4 Mit einer weiteren ca. **1/2 Umdrehung** festziehen.

Achtung!

Beim Endanzug den Verschraubungsstutzen immer mit einem Schraubenschlüssel gegenhalten, bzw. im Schraubstock festspannen.



7

Wiederholmontage

Zur Wiederholmontage ist die Überwurfmutter wieder mit gleichem Kraftaufwand wie bei der Erstmontage festzuziehen.



Montageanleitung 2S plus Rohrverschraubungen

1

Hinweise

Bitte beachten Sie vor Beginn der Montage die allgemeinen Hinweise im aktuellen VOSS Katalog und prüfen Sie die Aktualität der Montageanleitung!

Diese Montageanleitung beschreibt die in DIN 3859-2 vorgesehenen Montagemöglichkeiten.

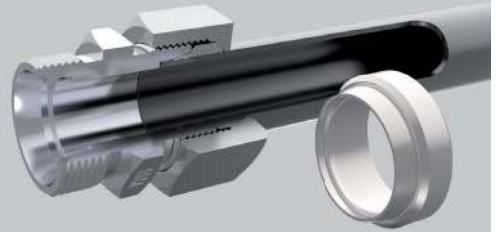
Grundsätzlich empfehlen wir die Montage mittels VOSS Vormontagegeräten und Werkzeugen.

Hinweis zur Verwendung des 2S plus mit Edelstahlrohren:

- Montageablauf grundsätzlich wie bei Rohren aus Stahl.
- Anstelle von Montageöl muss MPE Montagepaste verwendet werden.
- Im Vergleich zu Stahlrohren lässt sich bei Rohren aus Edelstahl kein vergleichbarer Materialaufwurf erzeugen. Es muss ein sichtbarer Materialaufwurf vorhanden sein.

Achtung!

Bitte beachten Sie die Empfehlung zum Einsatz von Stützhülsen bei dünnwandigen Stahlrohren und weichen Rohren aus NE-Metallen.



2

Rohrvorbereitung

2.1 Für die Bestimmung der Rohrlängen sind Mindestmaße der geraden Rohrenden zu berücksichtigen.

Reihe	Rohr-AD [mm]	H [mm]	L [mm]
L	6/8	31	39
L	10/12	33	42
L	15	36	45
L	18	38	48
L	22/28	42	53
L	35/42	48	60

Reihe	Rohr-AD [mm]	H [mm]	L [mm]
S	6/8	35	44
S	10/12	37	47
S	14/16	43	54
S	20	50	63
S	25	54	68
S	30	58	72
S	38	65	82

Bei maschineller Vormontage sind die Mindestlängen den jeweiligen Betriebsanleitungen der Vormontagegeräte zu entnehmen.



2S plus

2.2 Rohr rechtwinklig absägen. Eine Winkeltoleranz von $\pm 1^\circ$ ist zulässig. Keine Rohrabschneider und keine Trennschleifer verwenden.

2.3 Rohrenden innen und außen leicht entgraten. Rohrleitung reinigen.

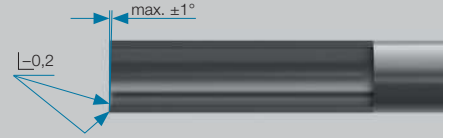
Achtung!

Schief abgesägte oder falsch entgratete Rohre reduzieren die Lebensdauer und die Dichtheit der Verbindung.

2.4 Montage von VOSS Verstärkungshülsen

1. Hülse außen am Umfang leicht mit Schmiermittel (z. B. mineralölbasiertes Hydrauliköl HLP32) versehen. Anschließend die Hülse bis zum Rändelhals in das Rohr einstecken.

2. Mit einem Hammer (Kunststoff oder Hartgummi) die Hülse ganz einschlagen. Hierbei wird der Rändelhals in die Innenwand des Rohres gepresst und sichert die Hülse gegen Verschieben oder Herausfallen.



Baureihe	Rohr-AD [mm]	Wandstärke [mm]						
		0,5	0,75	1	1,5	2	2,5	3
L	6	•	•					
L	8	•	•					
L	10	•	•					
L	12	•	•	•				
L	15	•	•	•				
L	18	•	•	•	•			
L	22	•	•	•	•	•		
L	28	•	•	•	•	•		
L	35	•	•	•	•	•	•	
L	42	•	•	•	•	•	•	
S	6	•	•					
S	8	•	•					
S	10	•	•					
S	12	•	•	•				
S	14	•	•	•				
S	16	•	•	•	•			
S	20	•	•	•	•	•		
S	25	•	•	•	•	•		
S	30	•	•	•	•	•	•	
S	38	•	•	•	•	•	•	•

2S plus

3

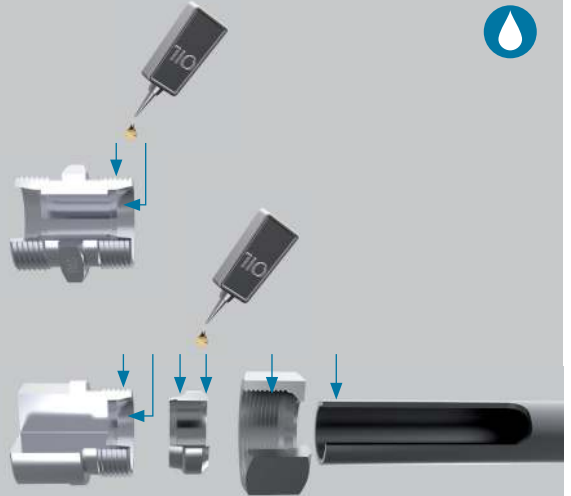
Montagevorbereitung

3.1 Das Gewinde, den Schneidring, das Rohrende und den Konus des Verschraubungsstutzens bzw. des Handvormontagestutzens leicht mit Schmiermittel (z. B. mineralölbasiertes Hydrauliköl HLP32) versehen.

3.2 Nacheinander die Überwurfmutter und den 2S plus Schneidring auf das Rohrende aufstecken. Die Schneidkanten des 2S plus Schneidrings zeigen zum Rohrende.

Achtung!

Auf richtige Lage des 2S plus Schneidrings achten!



4

Montage

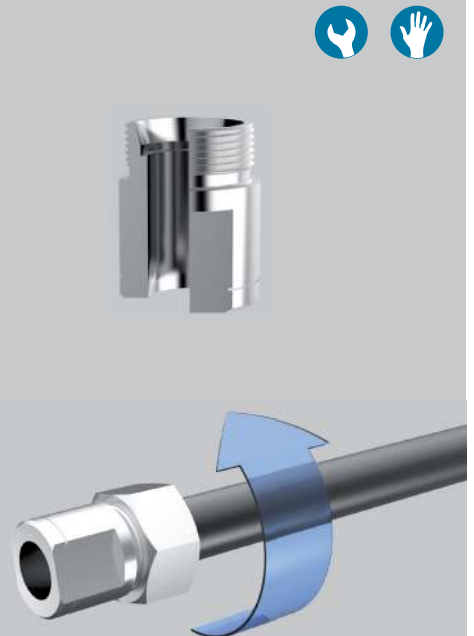
VOSS 2S plus Schneidringe lassen sich direkt im Verschraubungsstutzen oder mittels eines gehärteten Vormontagestutzens vormontieren.

Gehärtete Vormontagestutzen sind verschleißbar und ermöglichen gleichmäßige Montageergebnisse. Sie müssen nach jeweils ca. 50 Vormontagen auf Lehrenhaltigkeit überprüft werden.

Achtung!

Nicht lehrenhaltige oder im Konusbereich beschädigte Vormontagestutzen sind zwingend auszutauschen! Bei der Direktmontage im Verschraubungsstutzen darf dieser zwingend nur einmal für die Vormontage verwendet werden!

Alle angegebenen Montagewege sind zwingend einzuhalten! Bei Nichtbeachtung drohen Leckagen oder ein Ausreißen des Rohres!



2S plus

4.1 Das Rohrende bis zum Anschlag in den 24° Konus stecken und andrücken. Während des Montagevorganges muss das Rohr am Anschlag gehalten werden, um Fehlmontagen zu vermeiden.

4.2 Überwurfmutter handfest anziehen.

4.3 Überwurfmutter mit dem Schraubenschlüssel anziehen.

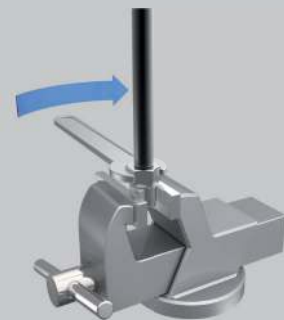
- bis Rohr-AD 18 mm
1 1/2 Umdrehungen
- ab Rohr-AD 20 mm
1 1/4 Umdrehungen

Hinweise:

Bei Montage innerhalb der Rohrleitung den Verschraubungsstutzen mit einem Schraubenschlüssel gegenhalten. Für die Einhaltung der vorgeschriebenen Umdrehungen sind Markierungsstriche auf Überwurfmutter und Rohr zu empfehlen.



bis Rohr-AD 18 mm 1 1/2 Umdrehungen
ab Rohr-AD 20 mm 1 1/4 Umdrehungen



bis Rohr-AD 18 mm 1 1/2 Umdrehungen
ab Rohr-AD 20 mm 1 1/4 Umdrehungen

5

Kontrolle

Überwurfmutter lösen und den Materialaufwurf kontrollieren. Der Materialaufwurf muss die Schneidenstirnfläche zu ca. 80 % bedecken (bei der Verwendung mit Rohren aus Edelstahl muss der Materialaufwurf sichtbar sein).

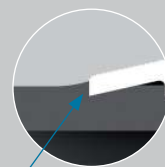
Der Schneidring darf sich in dieser Position noch auf dem Rohr drehen lassen. Mögliche Verunreinigungen sind zu entfernen.

Achtung!

Bei zu geringem Materialaufwurf ist die Montage mit erhöhtem Kraftaufwand zu wiederholen. Das Ergebnis ist nochmals zu kontrollieren.

Hinweis:

Zur Überprüfung der korrekten axialen Lage des Schneidrings empfehlen wir die Verwendung der VOSS Prüflöhre.



Materialaufwurf ca. 80 %
(bei Edelstahlrohren: sichtbarer Materialaufwurf)



6

Fertigmontage

6.1 Das Gewinde, das vormontierte Rohrende sowie den Konus des Verschraubungsstutzens leicht mit Schmiermittel (z. B. mineralölbasiertes Hydrauliköl HLP32) versehen.

6.2 Das vormontierte Rohrende sorgfältig in den Verschraubungsstutzen einfügen. Anschließend die Überwurfmutter handfest anziehen.

Achtung!

Sofern der Schneidring im Verschraubungsstutzen vormontiert wurde, wird derselbe Verschraubungsstutzen aus der Direktmontage wieder für die Fertigmontage verwendet.

6.3 Überwurfmutter mit Schraubenschlüssel bis zum spürbaren Kraftanstieg anziehen.

6.4 Danach noch eine weitere **1/4 Umdrehung** festziehen.

Achtung!

Beim Endanzug den Verschraubungsstutzen immer mit einem Schraubenschlüssel gegenhalten, bzw. im Schraubstock festspannen.



7

Wiederholmontage

Zur Wiederholmontage ist die Überwurfmutter wieder mit gleichem Kraftaufwand wie bei der Erstmontage festzuziehen.



Montageanleitung ES-4 Rohrverschraubungen

1 Hinweise

Bitte beachten Sie vor Beginn der Montage die allgemeinen Hinweise im aktuellen VOSS Katalog und prüfen Sie die Aktualität der Montageanleitung!

Diese Montageanleitung beschreibt die in DIN 3859-2 vorgesehenen Montagemöglichkeiten.

Grundsätzlich empfehlen wir die Montage mittels VOSS Vormontagegeräten und Werkzeugen.

Zur Verwendung mit Stahlrohren gemäß VOSS Spezifikation (siehe Vorspann Montageanleitungen).

Achtung!
Bitte beachten Sie die Empfehlung zum Einsatz von Stützhülsen bei dünnwandigen Stahlrohren und weichen Rohren aus NE-Metallen.

Dieser Schneidring ist nicht zur Montage auf Edelstahlrohren geeignet, es müssen hierbei 2S *plus*, 2SVA oder ES-4VA Schneidringe verwendet werden.









2 Rohrvorbereitung

2.1 Für die Bestimmung der Rohrlängen sind Mindestmaße der geraden Rohrenden zu berücksichtigen.

Reihe	Rohr-AD [mm]	H [mm]	L [mm]
L	6/8	31	39
L	10/12	33	42
L	15	36	45
L	18	38	48
L	22/28	42	53
L	35/42	48	60

Reihe	Rohr-AD [mm]	H [mm]	L [mm]
S	6/8	35	44
S	10/12	37	47
S	14/16	43	54
S	20	50	63
S	25	54	68
S	30	58	72
S	38	65	82

Bei maschineller Vormontage sind die Mindestlängen den jeweiligen Betriebsanleitungen der Vormontagegeräte zu entnehmen.

ES-4

2.2 Rohr rechtwinklig absägen. Eine Winkeltoleranz von $\pm 1^\circ$ ist zulässig. Keine Rohrabschneider und keine Trennschleifer verwenden.

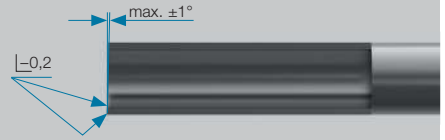
2.3 Rohrenden innen und außen leicht entgraten. Rohrleitung reinigen.

Achtung!

Schief abgesägte oder falsch entgratete Rohre reduzieren die Lebensdauer und die Dichtheit der Verbindung. Grat am Rohraußendurchmesser kann den innenliegenden O-Ring beschädigen.

2.4 Montage von VOSS Verstärkungshülsen

- Hülse außen am Umfang leicht mit Schmiermittel (z. B. mineralölbasiertes Hydrauliköl HLP32) versehen. Anschließend die Hülse bis zum Rändelhals in das Rohr einstecken.
- Mit einem Hammer (Kunststoff oder Hartgummi) die Hülse ganz einschlagen. Hierbei wird der Rändelhals in die Innenwand des Rohres gepresst und sichert die Hülse gegen Verschieben oder Herausfallen.



Baureihe	Rohr-AD [mm]	Wandstärke [mm]						
		0,5	0,75	1	1,5	2	2,5	3
L	6	•	•					
L	8	•	•					
L	10	•	•					
L	12	•	•	•				
L	15	•	•	•				
L	18	•	•	•	•			
L	22	•	•	•	•	•		
L	28	•	•	•	•	•		
L	35	•	•	•	•	•	•	
L	42	•	•	•	•	•	•	
S	6	•	•					
S	8	•	•					
S	10	•	•					
S	12	•	•	•				
S	14	•	•	•				
S	16	•	•	•	•			
S	20	•	•	•	•	•		
S	25	•	•	•	•	•		
S	30	•	•	•	•	•	•	
S	38	•	•	•	•	•	•	•

ES-4

3

Montagevorbereitung

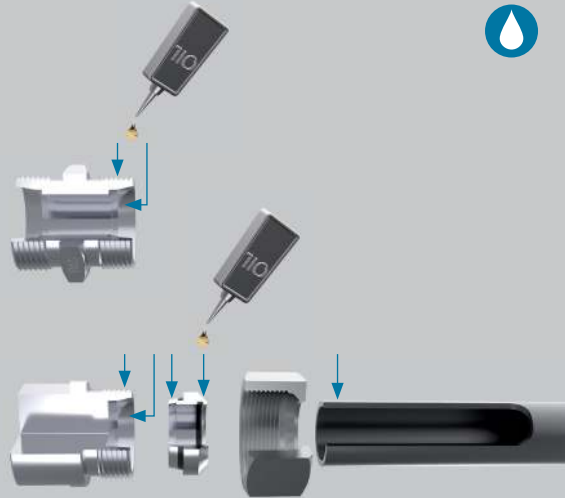
3.1 Das Gewinde, den Schneidring, das Rohrende und den Konus des Verschraubungsstutzens bzw. des Handvormontagestutzens leicht mit Schmiermittel (z. B. mineralölbasiertes Hydrauliköl HLP32) versehen.

Die Benetzung des Rohrendes mit Schmiermittel erleichtert das Aufschieben des ES-4 Schneidrings auf das Rohr.

3.2 Nacheinander die Überwurfmutter und den ES-4 Schneidring auf das Rohrende aufstecken. Die Schneidkanten des ES-4 Schneidrings zeigen zum Rohrende.

Achtung!

Auf richtige Lage des ES-4 Schneidrings achten!



4

Montage

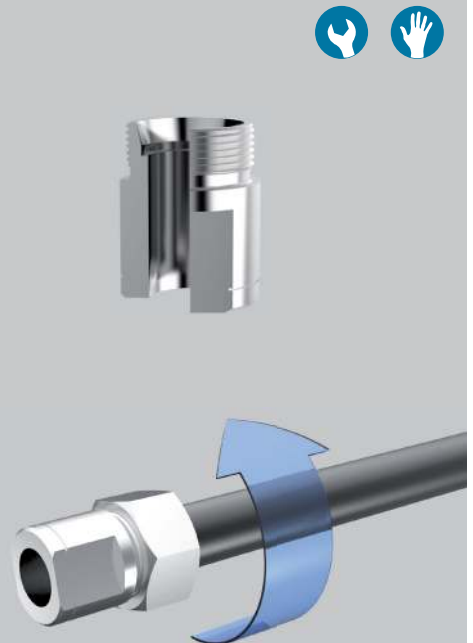
VOSS ES-4 Schneidringe lassen sich direkt im Verschraubungsstutzen oder mittels eines gehärteten Vormontagestutzens vormontieren.

Gehärtete Vormontagestutzen sind verschleißarm und ermöglichen gleichmäßige Montageergebnisse. Sie müssen nach jeweils ca. 50 Vormontagen auf Lehrenhaltigkeit überprüft werden.

Achtung!

Nicht lehrenhaltige oder im Konusbereich beschädigte Vormontagestutzen sind zwingend auszutauschen! Bei der Direktmontage im Verschraubungsstutzen darf dieser zwingend nur einmal für die Vormontage verwendet werden!

Alle angegebenen Montagewege sind zwingend einzuhalten! Bei Nichtbeachtung drohen Leckagen oder ein Ausreißen des Rohres!



7

ES-4

4.1 Das Rohrende bis zum Anschlag in den 24° Konus stecken und andrücken. Während des Montagevorganges muss das Rohr am Anschlag gehalten werden, um Fehlmontagen zu vermeiden.

4.2 Überwurfmutter handfest anziehen.

4.3 Überwurfmutter mit ca. **1 1/4 Umdrehungen** (mind. 1 bis max. 1 1/2 Umdrehungen) anziehen. Hierbei kommt es zur Anlage des ES-4 Schneidrings an die Stutzenstirnfläche.

Hinweise:

Bei Montage innerhalb der Rohrleitung den Verschraubungsstutzen mit einem Schraubenschlüssel gegenhalten. Für die Einhaltung der vorgeschriebenen Umdrehungen sind Markierungsstriche auf Überwurfmutter und Rohr zu empfehlen.



5

Kontrolle

5.1 Überwurfmutter lösen, Materialaufwurf und die Formdichtung kontrollieren. Der Materialaufwurf muss die Schneidenstirnfläche mindestens zu ca. 80 % bedecken.

Der Schneidring darf sich in dieser Position noch auf dem Rohr drehen lassen.

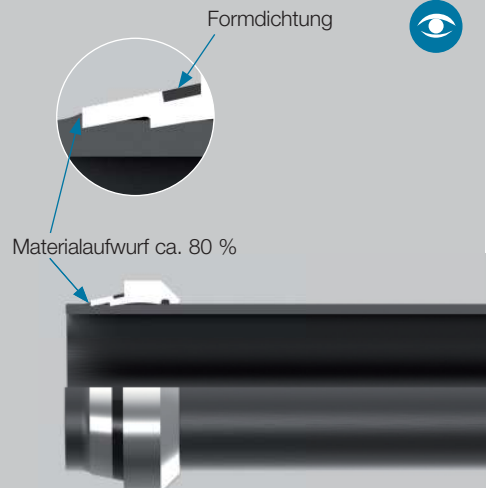
Achtung!

Die Formdichtung darf nicht beschädigt sein. Mögliche Verunreinigungen entfernen, ggf. Formdichtung austauschen!

Bei zu geringem Materialaufwurf ist die Montage mit erhöhtem Kraftaufwand zu wiederholen. Das Ergebnis ist nochmals zu kontrollieren!

Hinweis:

Zur Überprüfung der korrekten axialen Lage des Schneidrings empfehlen wir die Verwendung der VOSS Prüflöhre.



ES-4

6

Fertigmontage

6.1 Das Gewinde, das vormontierte Rohrende sowie den Konus des Verschraubungsstutzens leicht mit Schmiermittel (z. B. mineralölbasiertes Hydrauliköl HLP32) versehen.

6.2 Das vormontierte Rohrende sorgfältig in den Verschraubungsstutzen einfügen. Beim Einfügen darauf achten, dass die Formdichtung nicht beschädigt wird und richtig in der Dichtungsnut liegt. Anschließend die Überwurfmutter handfest anziehen.

Achtung!

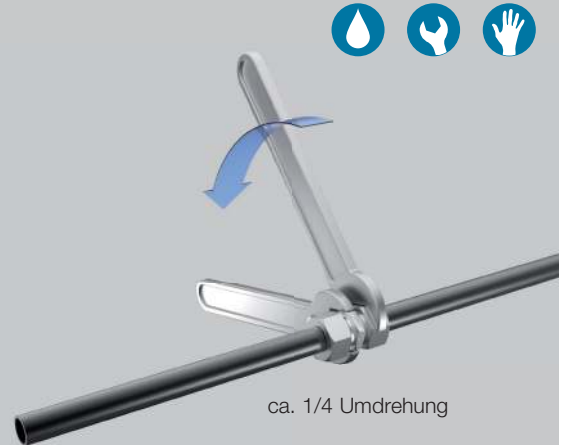
Sofern der Schneidring im Verschraubungsstutzen vormontiert wurde, wird derselbe Verschraubungsstutzen aus der Direktmontage wieder für die Fertigmontage verwendet.

6.3 Überwurfmutter mit Schraubenschlüssel bis zum spürbaren Kraftanstieg anziehen.

6.4 Mit einer weiteren **1/4 Umdrehung** festziehen.

Achtung!

Beim Endanzug den Verschraubungsstutzen immer mit einem Schraubenschlüssel gegenhalten, bzw. im Schraubstock festspannen.



ca. 1/4 Umdrehung

7

Wiederholmontage

7.1 Nach jedem Lösen des Rohranschlusses muss die Formdichtung auf Beschädigung kontrolliert werden und ist ggf. zu ersetzen.

7.2 Zur Wiederholmontage ist die Überwurfmutter wieder mit gleichem Kraftaufwand wie bei der Erstmontage festzuziehen.



7

Montageanleitung ES-4VA Rohrverschraubungen

1

Hinweise

Bitte beachten Sie vor Beginn der Montage die allgemeinen Hinweise im aktuellen VOSS Katalog und prüfen Sie die Aktualität der Montageanleitung!

ES-4VA Schneidringe müssen in gehärteten Werkzeugen vormontiert werden.

Diese Montageanleitung beschreibt die Vormontage im gehärteten Handvormontagegestützen.

Grundsätzlich empfehlen wir die Montage mittels VOSS Vormontagegeräten und Werkzeugen.

Zur Verwendung mit Edelstahlrohren gemäß VOSS Spezifikation (siehe Vorspann Montageanleitungen).

Achtung!

Bitte beachten Sie die Empfehlung zum Einsatz von Stützhülsen aus Werkstoff 1.4571 bei dünnwandigen Edelstahlrohren.



2

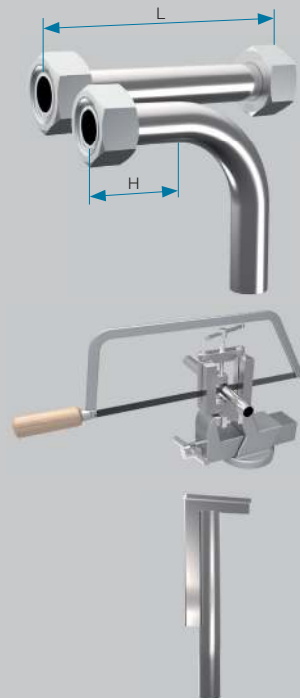
Rohrvorbereitung

2.1 Für die Bestimmung der Rohrlängen sind Mindestmaße der geraden Rohrenden zu berücksichtigen.

Reihe	Rohr-AD [mm]	H [mm]	L [mm]
L	6/8	31	39
L	10/12	33	42
L	15	36	45
L	18	38	48
L	22/28	42	53
L	35/42	48	60

Reihe	Rohr-AD [mm]	H [mm]	L [mm]
S	6/8	35	44
S	10/12	37	47
S	14/16	43	54
S	20	50	63
S	25	54	68
S	30	58	72
S	38	65	82

Bei maschineller Vormontage sind die Mindestlängen den jeweiligen Betriebsanleitungen der Vormontagegeräte zu entnehmen.



ES-4VA

2.2 Rohr rechtwinklig absägen. Eine Winkeltoleranz von $\pm 1^\circ$ ist zulässig. Keine Rohrabschneider und keine Trennschleifer verwenden.

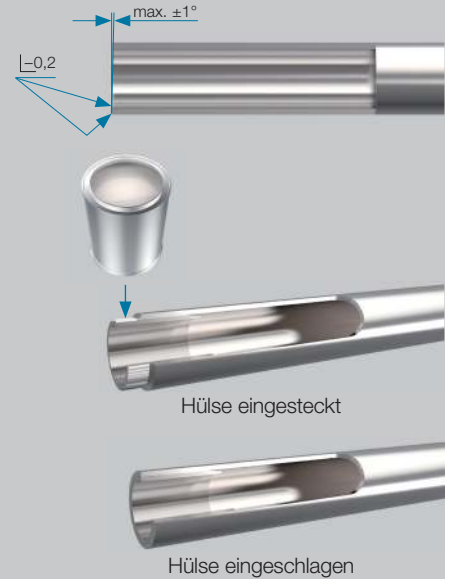
2.3 Rohrenden innen und außen leicht entgraten. Rohrleitung reinigen.

Achtung!

Schief abgesägte oder falsch entgratete Rohre reduzieren die Lebensdauer und die Dichtheit der Verbindung.

2.4 Montage von VOSS Verstärkungshülsen

- Hülse außen am Umfang leicht mit Montagepaste (z. B. Montagepaste MPE) versehen. Anschließend die Hülse bis zum Rändelhals in das Rohr einstecken.
- Mit einem Hammer (Kunststoff oder Hartgummi) die Hülse ganz einschlagen. Hierbei wird der Rändelhals in die Innenwand des Rohres gepresst und sichert die Hülse gegen Verschieben oder Herausfallen.



Baureihe	Rohr-AD [mm]	Wandstärke [mm]						
		0,5	0,75	1	1,5	2	2,5	3
L	6	•	•					
L	8	•	•					
L	10	•	•					
L	12	•	•	•				
L	15	•	•	•				
L	18	•	•	•	•			
L	22	•	•	•	•	•		
L	28	•	•	•	•	•		
L	35	•	•	•	•	•	•	
L	42	•	•	•	•	•	•	
S	6	•	•					
S	8	•	•					
S	10	•	•					
S	12	•	•	•				
S	14	•	•	•				
S	16	•	•	•	•			
S	20	•	•	•	•	•		
S	25	•	•	•	•	•		
S	30	•	•	•	•	•	•	
S	38	•	•	•	•	•	•	•

ES-4VA

3

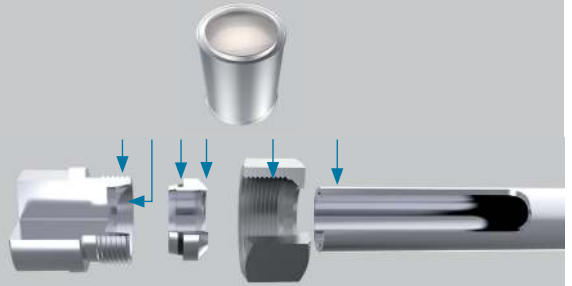
Montagevorbereitung

3.1 Um eine korrekte Vormontage durchführen zu können, muss das Gewinde vom Montaggestutzen, das Rohrende, der Schneidring, die Überwurfmutter und die Konusflächen mit Montagepaste (z. B. Montagepaste MPE) gefettet werden.

3.2 Überwurfmutter und ES-4VA Schneidring auf das Rohrende aufschieben.

Achtung!

Auf richtige Lage des ES-4VA Schneidrings achten!



4

Montage

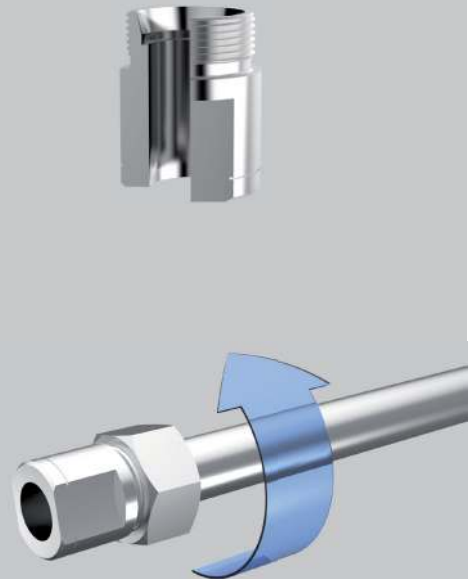
Gehärtete Vormontagesutzen sind verschleißarm und ermöglichen gleichmäßige Montageergebnisse. Sie müssen nach jeweils ca. 50 Vormontagen auf Lehnhaftigkeit überprüft werden.

Achtung!

Nicht lehnhaltige oder im Konusbereich beschädigte Vormontagesutzen sind zwingend auszutauschen! Alle angegebenen Montagewege sind zwingend einzuhalten! Bei Nichtbeachtung drohen Leckagen oder ein Ausreißen des Rohres!

4.1 Das Rohrende bis zum Anschlag in den 24° Konus stecken und andrücken. Während des Montagevorganges muss das Rohr am Anschlag gehalten werden, um Fehlmontagen zu vermeiden.

4.2 Vormontiertes Rohrende gerade in den Konus des gehärteten Handvormontagesutzens einfügen und Überwurfmutter handfest anziehen.

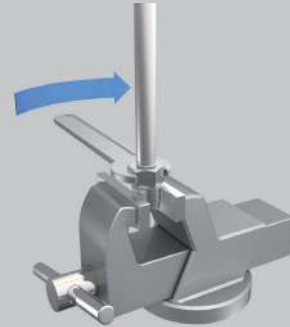


ES-4VA

4.3 Überwurfmutter mit ca. 1 1/4 Umdrehungen (mind. 1 bis max. 1 1/2 Umdrehungen) anziehen. Hierbei kommt es zur Anlage des ES-4VA Schneidrings an die Stutzenstirnfläche.

Hinweise:

Für die Einhaltung der vorgeschriebenen Umdrehungen sind Markierungsstriche auf Überwurfmutter und Rohr zu empfehlen.



ca. 1 1/4 Umdrehung

5

Kontrolle

5.1 Überwurfmutter lösen, Materialaufwurf, Spaltbreite und die Formdichtung kontrollieren. Im Vergleich zu Stahlrohren lässt sich bei Rohren aus Edelstahl kein vergleichbarer Materialaufwurf erzeugen. Es muss ein sichtbarer Materialaufwurf vorhanden sein.

Der Schneidring darf sich in dieser Position noch auf dem Rohr drehen lassen.

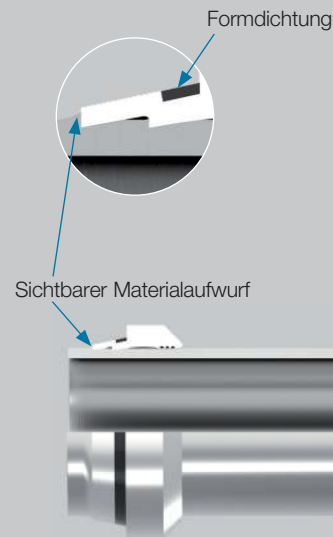
Achtung!

Die Formdichtung darf nicht beschädigt sein. Mögliche Verunreinigungen entfernen, ggf. Formdichtung austauschen!

Bei zu geringem Materialaufwurf ist die Montage mit erhöhtem Kraftaufwand zu wiederholen. Das Ergebnis ist nochmals zu kontrollieren!

Hinweis:

Zur Überprüfung der korrekten axialen Lage des Schneidrings empfehlen wir die Verwendung der VOSS Prüflöhre.



ES-4VA

6

Fertigmontage

6.1 Das Gewinde, das vormontierte Rohrende, die Überwurfmutter sowie den Konus leicht mit Montagepaste (z. B. Montagepaste MPE) versehen.

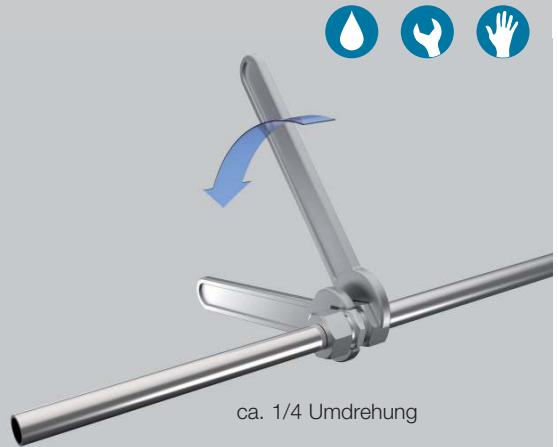
6.2 Das vormontierte Rohrende sorgfältig in den Verschraubungsstutzen einfügen. Beim Einfügen darauf achten, dass die Formdichtung nicht beschädigt wird und richtig in der Dichtungsnut liegt. Anschließend die Überwurfmutter handfest anziehen.

6.3 Überwurfmutter mit Schraubenschlüssel bis zum spürbaren Kraftanstieg anziehen.

6.4 Mit einer weiteren **1/4 Umdrehung** festziehen.

Achtung!

Beim Endanzug den Verschraubungsstutzen immer mit einem Schraubenschlüssel gegenhalten, bzw. im Schraubstock festspannen.

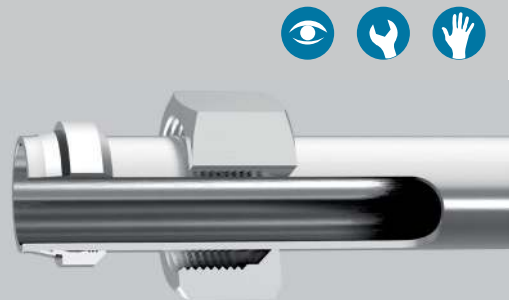


7

Wiederholmontage

7.1 Nach jedem Lösen des Rohranschlusses muss die Formdichtung auf Beschädigung kontrolliert werden und ist ggf. zu ersetzen.

7.2 Zur Wiederholmontage ist die Überwurfmutter wieder mit gleichem Kraftaufwand wie bei der Erstmontage festzuziehen.



Montageanleitung VOSSForm^{SQR} Rohrverschraubungen

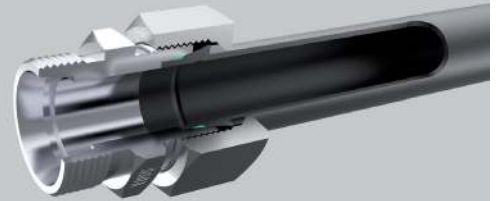
1

Hinweise

Bitte beachten Sie vor Beginn der Montage die allgemeinen Hinweise im aktuellen VOSS Katalog und prüfen Sie die Aktualität der Montageanleitung!

Diese Montageanleitung beschreibt die Rohrumformung und Endmontage von VOSSForm^{SQR}.

Diese Montageanleitung ersetzt nicht die ausführliche Bedienungsanleitung des verwendeten Umformgerätes. Es werden lediglich die wesentlichen Schritte zur Rohrvorbereitung, Umformung und Endmontage erläutert.

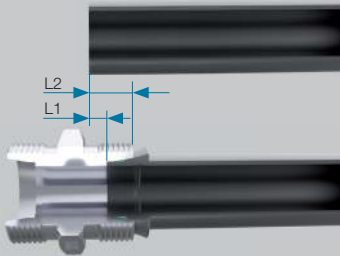


2

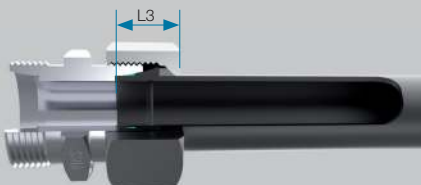
Rohrvorbereitung

2.1 Bei der Bestimmung der Rohrlängen sind die Maße L1 und L2 zu berücksichtigen. Um das Maß L1 wird das Rohr beim Umformprozess zusammengestaucht.

Weiterhin sind Mindestlängen für die Einspannung A1, A2 und B1, B2 der Rohrenden zu berücksichtigen.

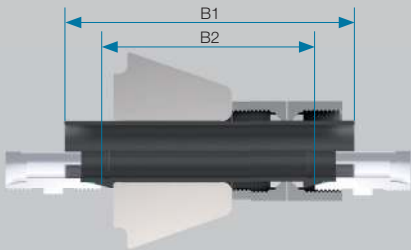


Höhe der endmontierten VOSSForm^{SQR} Verbindung.

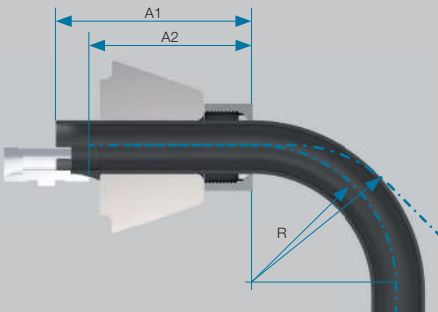


Reihe	Rohr-AD [mm]	s [mm]	L1 [mm]	L2 [mm]	L3 ca. [mm]	A1 [mm]		A2 [mm]		B1 [mm]	B2 [mm]
						$\alpha \leq 45^\circ$	$\alpha \leq 90^\circ$	$\alpha \leq 45^\circ$	$\alpha \leq 90^\circ$		
L	6	1	5,6	12,6	15,5	60	69	47	56	82	56
		1,5	6,0	13,0	16,0						
		2	5,3	12,3	16,0						
L	8	1	5,0	12,0	15,5	60	64	47	51	82	56
		1,5	5,7	12,7	16,0						
		2	5,2	12,2	16,0						
		2,5	4,4	11,4	16,0						
L	10	1	5,2	12,2	15,5	60	60	47	47	83	57
		1,5	5,8	12,8	16,0						
		2	5,1	12,1	16,0						
L	12	1	5,1	12,1	15,5	60	60	47	47	83	57
		1,5	5,8	12,8	16,0						
		2	4,9	11,9	16,0						
L	15	1,5	6,0	13,0	17,5	70	70	56	56	96	68
		2	5,6	12,6	17,5						
		2,5	5,3	12,3	17,5						
L	18	1,5	5,9	13,4	18,5	75	75	61	61	101	73
		2	5,3	12,8	18,5						
		2,5	5,1	12,6	18,5						
		3	5,1	12,6	18,5						
L	22	1,5	6,5	14,0	20,0	85	85	70	70	113	83
		2	5,6	13,1	20,0						
		2,5	5,4	12,9	20,0						
L	28	2	5,6	13,1	20,0	93	93	79	79	120	92
		2,5	5,4	12,9	20,0						
		3	5,5	13,0	20,0						
L	35	2	7,6	18,1	24,0	107	107	87	87	142	102
		2,5	7,0	17,5	24,0						
		3	7,5	18,0	25,0						
		4	7,2	17,7	25,0						
L	42	2	7,6	18,6	24,5	117	117	97	97	152	112
		2,5	7,0	18,0	24,5						
		3	7,4	18,4	25,5						
		4	7,0	18,0	25,5						

Mindestlängen für die Einspannung gerader
Rohre.

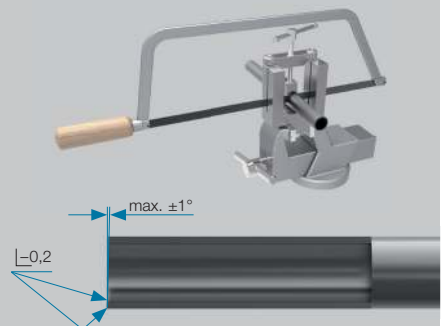


Mindestlängen für die Einspannung gebogener
Rohre ($R \geq 3x$ Rohr-AD).



Reihe	Rohr-AD [mm]	s [mm]	L1 [mm]	L2 [mm]	L3 ca. [mm]	A1 [mm]		A2 [mm]		B1 [mm]	B2 [mm]
						$R \geq 3x DN$	$\alpha \leq 90^\circ$	$R \geq 3x DN$	$\alpha \leq 90^\circ$		
S	6	1	5,6	12,6	16,0	62	69	49	56	85	59
		1,5	6,0	13,0	16,5						
		2	5,3	12,3	16,5						
S	8	1	5,0	12,0	16,0	62	64	49	51	85	59
		1,5	5,7	12,7	16,5						
		2	5,2	12,2	16,5						
		2,5	4,4	11,4	16,5						
S	10	1,5	6,5	14,0	18,5	64	64	50	50	90	62
		2	5,9	13,4	18,5						
		2,5	5,2	12,7	18,5						
S	12	1,5	6,4	13,9	18,5	64	64	50	50	90	62
		2	5,7	13,2	18,5						
		2,5	5,2	12,7	18,5						
		3	4,9	12,4	18,5						
S	14	1,5	6,7	14,7	20,5	72	72	57	57	101	71
		2	6,3	14,3	20,5						
		2,5	5,8	13,8	20,5						
		3	5,7	13,7	20,5						
S	16	1,5	6,9	15,4	21,0	77	77	61	61	107	75
		2	6,1	14,6	21,0						
		2,5	5,7	14,2	21,0						
		3	5,5	14,0	21,0						
		4	5,2	13,7	21,5						
S	20	2	8,1	18,6	25,0	88	88	69	69	122	84
		2,5	7,2	17,7	25,0						
		3	6,8	17,3	25,0						
		3,5	6,6	17,1	25,0						
		4	6,4	16,9	25,0						
S	25	2	7,7	19,7	28,0	103	103	82	82	140	98
		2,5	7,3	19,3	28,0						
		3	7,0	19,0	28,0						
		4	6,6	18,6	28,0						
S	30	2	7,9	21,4	30,5	114	114	92	92	155	111
		2,5	7,3	20,8	30,5						
		3	8,1	21,6	31,5						
		4	7,6	21,1	31,5						
		5	7,3	20,8	31,5						
		6	7,0	20,5	32,0						
S	38	2,5	10,4	26,4	34,5	134	134	108	108	180	128
		3	9,1	25,1	34,5						
		4	9,2	25,2	35,5						
		5	9,1	25,1	35,5						
		6	9,0	25,0	35,5						
		7	9,0	25,0	36,0						

2.2 Rohr rechtwinklig absägen. Eine Winkeltoleranz von $\pm 1^\circ$ ist zulässig. Keine Rohrschneider und keine Trennschleifer verwenden.



2.3 Rohrenden innen und außen leicht entgraten.
Rohrleitung reinigen.

Achtung!

Grat am Rohraußen- und Innendurchmesser kann den Umformvorgang beeinträchtigen. Schief abgesägte oder falsch entgratete Rohre reduzieren die Lebensdauer und die Dichtheit der Verbindung.



3

Einölen der Werkzeuge und Stahlrohre

Bei jedem Werkzeugwechsel oder nach etwa 100 Umformungen sind die Spannbacken außen am Konus leicht mit Hydrauliköl oder einem nicht verharzendem MoS₂-haltigen Schmiermittel einzuölen.

Achtung!

Es ist darauf zu achten, dass kein Öl auf die Spannbackenverzahnung gelangt, damit die Haltefunktion nicht beeinträchtigt wird.

Einölen phosphatierter Stahlrohre:

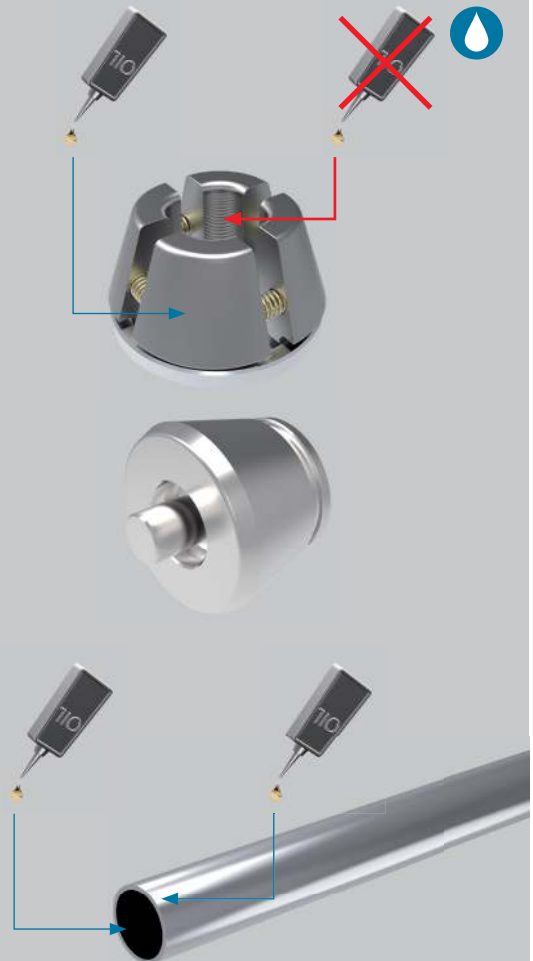
Zur Reduzierung des Werkzeugverschleißes ist etwa jedes 10. Rohr im Umformbereich innen und außen mit einem dünnen Ölfilm aus Hydrauliköl zu benetzen.

Einölen verzinkter Stahlrohre:

Zur Reduzierung des Werkzeugverschleißes ist jedes Rohr im Umformbereich innen und außen mit einem dünnen Ölfilm aus Hydrauliköl zu benetzen.

Achtung!

Ein zu dicker Ölfilm am Rohraußendurchmesser wird bei der Umformung eingeschlossen und verfälscht somit die Konturgenauigkeit.



4

Hinweise zur Rohrumformung

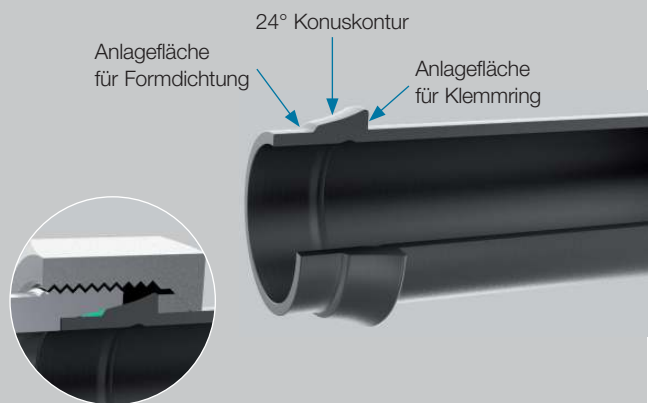
- 4.1 Rohrumformgerät gemäß Bedienungsanleitung vorbereiten und Werkzeuge einsetzen.
- 4.2 SQR-Funktionsmutter auf das vorbereitete Rohrende aufschieben.
- 4.3 Rohrumformung gemäß Bedienungsanleitung durchführen.



5

Kontrolle

Eine qualitative, visuelle Kontrolle der drei VOSSForm^{SQR}-typischen Merkmale ist ausreichend.



6

Endmontage

6.1 Formdichtung drall- und beschädigungsfrei aufziehen.

Vormontiertes Rohrende gerade in den Konus des Verschraubungsstutzens einfügen.

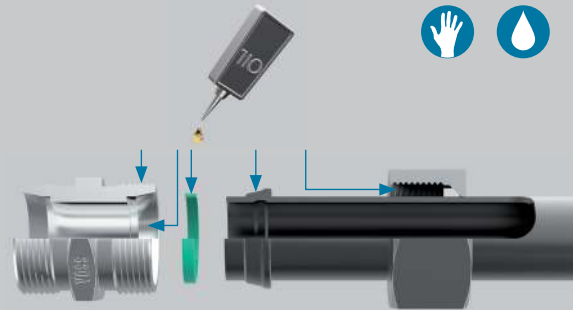
6.2 Das Gewinde, das umgeformte Rohrende sowie die Formdichtung leicht mit Schmiermittel (z. B. mineralölbasiertes Hydrauliköl HLP32) versehen.

6.3 Überwurfmutter handfest anziehen.

Der abschließende Endanzug ist mit ca. **1/2 – 3/4 Umdrehung** der SQR-Funktionsmutter durchzuführen.

Bei Montage innerhalb einer Rohrleitung den Verschraubungsstutzen mit einem Schraubenschlüssel gegenhalten.

Ein Markierungsstrich auf SQR-Funktionsmutter und Rohr erleichtert die Beachtung des Anzugweges.



7

Wiederholmontagen

7.1 Nach jedem Lösen des Rohranschlusses muss die Formdichtung auf Beschädigungen kontrolliert werden und ist ggf. zu ersetzen.

7.2 Bei der erneuten Endmontage ist die SQR-Funktionsmutter nach Handanzug nur noch mit **1/4 – 1/2 Umdrehung** festzuziehen.

Achtung!

Vor der Wiederholmontage sind die 24° Konuskontur, die Anlagefläche für die Formdichtung sowie den Klemmring auf Beschädigungen zu kontrollieren (siehe 5. Kontrolle).



8

Anziehdrehmomente

8.1 Alternativ zur wegabhängigen Vor- und Endmontage kann auch drehmomentabhängig montiert werden. Die Anziehdrehmomente sind Richtwerte. Sie wurden unter folgenden Voraussetzungen ermittelt:

- Rohrspezifikation gemäß allgemeiner Hinweise.
- Oberflächenbeschichtung der Verschraubungskomponenten ist VOSS coat. Die SQR-Funktionsmutter ist zusätzlich gewachst.

Reihe	Rohr-AD [mm]	Anziehdrehmoment Nm ± 5 %
L	6	20
L	8	30
L	10	40
L	12	50
L	15	70
L	18	90
L	22	120
L	28	160
L	35	250
L	42	380
S	6	25
S	8	40
S	10	50
S	12	60
S	14	75
S	16	85
S	20	140
S	25	190
S	30	270
S	38	400

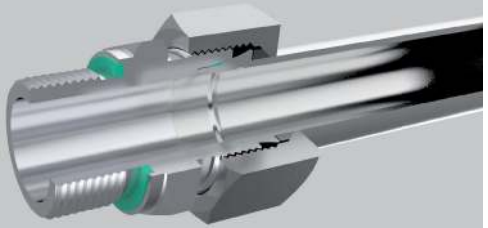

Montageanleitung VOSSForm^{SQR} VA Rohrverschraubungen

1 Hinweise

Bitte beachten Sie vor Beginn der Montage die allgemeinen Hinweise im aktuellen VOSS Katalog und prüfen Sie die Aktualität der Montageanleitung!

Diese Montageanleitung beschreibt die Rohrumformung und Endmontage von VOSSForm^{SQR} VA.

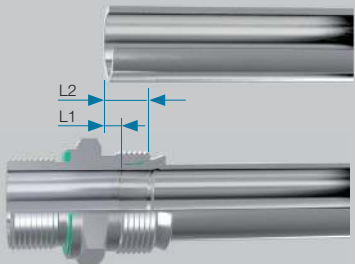
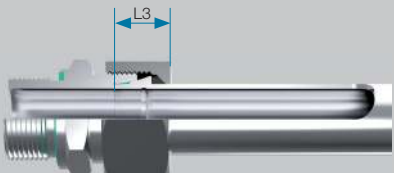
Diese Montageanleitung ersetzt nicht die ausführliche Bedienungsanleitung des verwendeten Umformgerätes. Es werden lediglich die wesentlichen Schritte zur Rohrvorbereitung, Umformung und Endmontage erläutert.



2 Rohrvorbereitung

2.1 Bei der Bestimmung der Rohrlängen sind die Maße L1 und L2 zu berücksichtigen. Um das Maß L1 wird das Rohr beim Umformprozess zusammengestaucht.

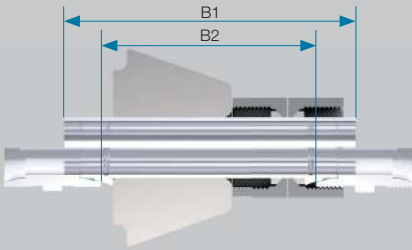
Weiterhin sind Mindestlängen für die Einspannung A1, A2 und B1, B2 der Rohrenden zu berücksichtigen.

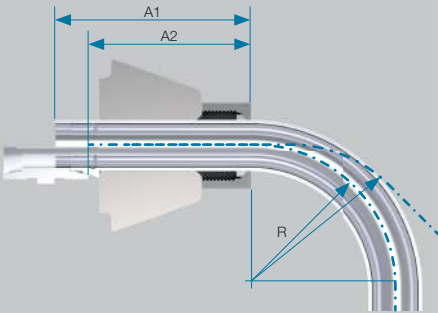
Reihe	Rohr-AD [mm]	s [mm]	L1 [mm]	L2 [mm]	L3 ca. [mm]	A1 [mm]		A2 [mm]		B1 [mm]	B2 [mm]
						Rz:3xDN $\alpha \leq 45^\circ$	Rz:3xDN $\alpha \leq 90^\circ$	Rz:3xDN $\alpha \leq 45^\circ$	Rz:3xDN $\alpha \leq 90^\circ$		
L	6	1	5,6	12,6	15,5	60	69	47	56	82	56
		1,5	6,1	13,1	16,0						
		2	5,5	12,5	16,0						
L	8	1	5,5	12,5	15,5	60	64	47	51	82	56
		1,5	5,7	12,7	16,0						
		2	5,2	12,2	16,0						
L	10	1	5,8	12,8	15,5	60	60	47	47	83	57
		1,5	6,0	13,0	16,0						
		2	5,2	12,2	16,0						
L	12	1	5,9	12,9	15,5	60	60	47	47	83	57
		1,5	5,7	12,7	16,0						
		2	5,1	12,1	16,0						
L	15	1,5	6,5	13,5	17,5	70	70	56	56	96	68
		2	5,8	12,8	17,5						
		2,5	5,6	12,6	17,5						
L	18	1,5	6,7	14,2	18,5	75	75	61	61	101	73
		2	5,8	13,3	18,5						
		2,5	5,5	13,0	18,5						
L	22	1,5	7,1	14,6	20,0	85	85	70	70	113	83
		2	6,6	14,1	20,0						
		2,5	6,2	13,7	19,5						
L	28	2	6,7	14,2	19,5	93	93	79	79	120	92
		2,5	6,2	13,7	19,5						
		3	6,3	13,8	19,5						
L	35	2	9,0	19,5	24,0	107	107	87	87	142	102
		2,5	8,1	18,6	24,0						
		3	8,6	19,1	25,0						
L	42	2	8,4	19,4	24,5	117	117	97	97	152	112
		3	8,6	19,6	25,5						

Mindestlängen für die Einspannung gerader Rohre.

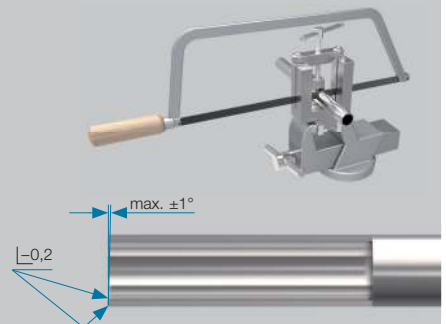


Mindestlängen für die Einspannung gebogener Rohre ($R \geq 3x$ Rohr-AD).



Reihe	Rohr-AD [mm]	s [mm]	L1 [mm]	L2 [mm]	L3 ca. [mm]	A1 [mm]		A2 [mm]		B1 [mm]	B2 [mm]
						$\alpha \leq 45^\circ$	$\alpha \leq 90^\circ$	$R \geq 3x$ DN	$R \geq 3x$ DN		
S	6	1	5,6	12,6	16,0	62	69	49	56	85	59
		1,5	6,1	13,1	16,5						
		2	5,5	12,5	16,5						
S	8	1	5,5	12,5	16,0	62	64	49	51	85	59
		1,5	5,7	12,7	16,5						
		2	5,2	12,2	16,5						
		2,5	4,7	11,7	16,5						
S	10	1,5	6,7	14,2	18,5	64	64	50	50	90	62
		2	5,9	13,4	18,5						
		2,5	5,5	13,0	18,5						
S	12	1,5	6,3	13,8	18,5	64	64	50	50	90	62
		2	5,7	13,2	18,5						
		2,5	5,3	12,8	18,5						
		3	5,0	12,5	18,5						
S	14	1,5	6,7	14,7	20,5	72	72	57	57	101	71
		2	6,3	14,3	20,5						
		2,5	5,7	13,7	20,5						
		3	5,7	13,7	20,5						
S	16	1,5	7,2	15,7	21,0	77	77	61	61	107	75
		2	6,2	14,7	21,0						
		2,5	6,0	14,5	21,0						
		3	5,8	14,3	21,0						
S	20	2	8,5	19,0	25,0	88	88	69	69	122	84
		2,5	7,7	18,2	25,0						
		3	7,3	17,8	25,0						
S	25	2	8,7	20,7	28,0	103	103	82	82	140	98
		2,5	8,0	20,0	28,0						
		3	7,6	19,6	28,0						
		4	7,6	19,6	28,0						
S	30	2,5	8,1	21,6	30,5	114	114	92	92	155	111
		3	8,7	22,2	31,5						
		4	8,4	21,9	31,5						
S	38	3	10,3	26,3	34,5	134	134	108	108	180	128
		4	10,2	26,2	35,5						
		5	9,8	25,8	35,5						

2.2 Edelstahlrohr rechtwinklig absägen. Eine Winkeltoleranz von $\pm 1^\circ$ ist zulässig. Keine Rohrabschneider und keine Trennschleifer verwenden.



VOSSForm^{SQR}VA

2.3 Rohrenden innen und außen leicht entgraten.
Rohrleitung reinigen.

Achtung!

Grat am Rohraußen- und Innendurchmesser kann den Umformvorgang beeinträchtigen. Schief abgesägte oder falsch entgratete Rohre reduzieren die Lebensdauer und die Dichtheit der Verbindung.



3

Einölen der Werkzeuge und Edelstahlrohre

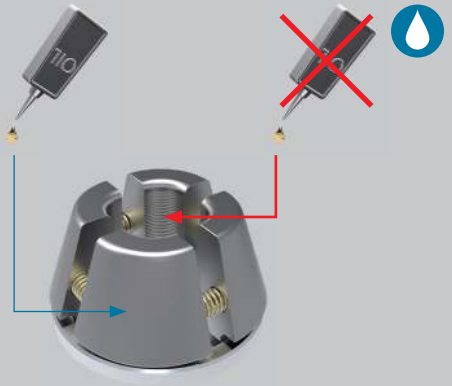
3.1 Einölen der Werkzeuge

Spannbacken:

Bei jedem Werkzeugwechsel oder nach etwa 100 Umformungen sind die Spannbacken leicht mit Hydrauliköl oder einem nicht verharzendem MoS₂-haltigen Schmiermittel außen am Konus leicht einzuölen. VOSS empfiehlt bei gleichzeitigem Einsatz von Stahl und Edelstahlrohren einen getrennten Spannbackensatz zu verwenden.

Achtung!

Es ist darauf zu achten, dass kein Öl auf die Spannbackenverzahnung gelangt, damit die Haltefunktion nicht beeinträchtigt wird.

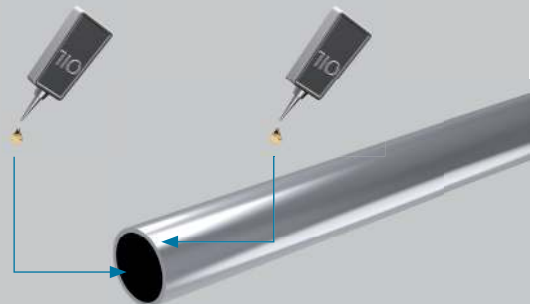


3.2 Einölen der Edelstahlrohre

Zur fehlerfreien Umformung ist jedes Rohr im Umformbereich innen und außen mit einem dünnen Ölfilm (VOSS Umformöl FOE) zu benetzen.

Achtung!

Ein zu dicker Ölfilm außen am Rohr wird bei der Umformung zwischen Stauchwerkzeug und Rohr eingeschlossen und verfälscht somit die Konturgenauigkeit. Es ist in jedem Fall das VOSS Umformöl FOE zu verwenden (normales Hydrauliköl ist nicht zulässig)!



4

Hinweise zur Rohrumformung

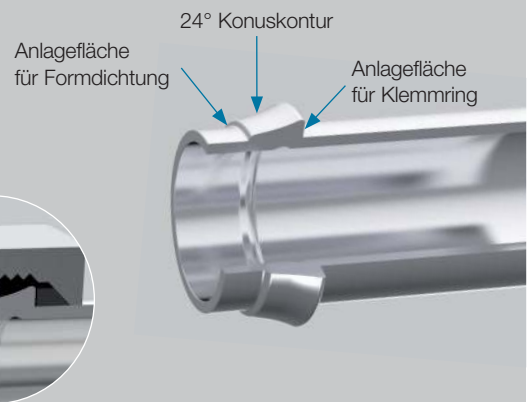
- 4.1 Rohrumformgerät gemäß Bedienungsanleitung vorbereiten und Werkzeuge einsetzen.
- 4.2 SQR-Funktionsmutter auf das vorbereitete Rohrende aufschieben.
- 4.3 Rohrumformung gemäß Bedienungsanleitung durchführen.



5

Kontrolle

Eine qualitative, visuelle Kontrolle der drei VOSSForm^{SQR}-typischen Merkmale ist ausreichend.



VOSSForm^{SQR}VA

6

Endmontage

6.1 Formdichtung drall- und beschädigungsfrei aufziehen.

Vormontiertes Rohrende gerade in den Konus des Verschraubungsstutzens einfügen.

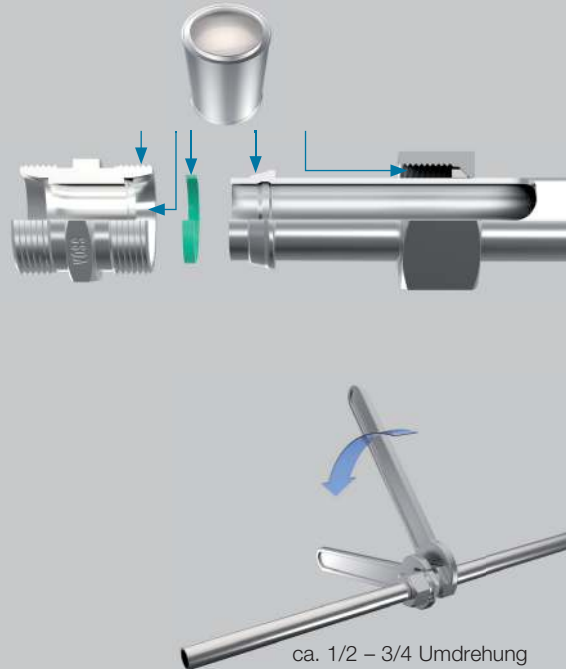
6.2 Das Gewinde, das umgeformte Rohrende, die SQR-Funktionsmutter sowie die Formdichtung leicht mit Montagepaste (z. B. Montagepaste MPE) versehen.

6.3 SQR-Funktionsmutter handfest anziehen.

Der abschließende Endanzug ist mit ca. **1/2 – 3/4 Umdrehung** der SQR-Funktionsmutter durchzuführen.

Bei Montage innerhalb einer Rohrleitung den Verschraubungsstutzen mit einem Schraubenschlüssel gegenhalten.

Ein Markierungsstrich auf SQR-Funktionsmutter und Rohr erleichtert die Beachtung des Anzugweges.



ca. 1/2 – 3/4 Umdrehung

7

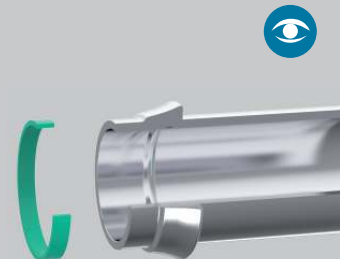
Wiederholmontagen

7.1 Nach jedem Lösen des Rohranschlusses muss die Formdichtung auf Beschädigungen kontrolliert werden und ist ggf. zu ersetzen.

7.2 Bei der erneuten Endmontage ist die SQR-Funktionsmutter nach Handanzug nur noch mit **1/4 – 1/2 Umdrehung** festzuziehen.

Achtung!

Vor der Wiederholmontage sind die 24° Konuskontur, die Anlagefläche für die Formdichtung sowie den Klemmring auf Beschädigungen zu kontrollieren (siehe 5. Kontrolle).



7

8

Anziehdrehmomente

8.1 Alternativ zur wegabhängigen Vor- und Endmontage kann auch drehmomentabhängig montiert werden. Die Anziehdrehmomente sind Richtwerte. Sie wurden unter Verwendung von Montagepaste MPE ermittelt.

Rohrspezifikation gemäß allgemeiner Hinweise.

Reihe	Rohr-AD [mm]	Anziehdrehmoment Nm ± 5 %
L	6	25
L	8	35
L	10	55
L	12	65
L	15	90
L	18	125
L	22	150
L	28	220
L	35	380
L	42	580
S	6	30
S	8	50
S	10	65
S	12	85
S	14	115
S	16	125
S	20	220
S	25	300
S	30	430
S	38	640

Montageanleitung BV-10 Bördelverschraubungen

1 Hinweise

Bitte beachten Sie vor Beginn der Montage die allgemeinen Hinweise im aktuellen VOSS Katalog und prüfen Sie die Aktualität der Montageanleitung!

Diese Montageanleitung beschreibt die Vor- und Endmontage von BV-10 Bördelverschraubungen.

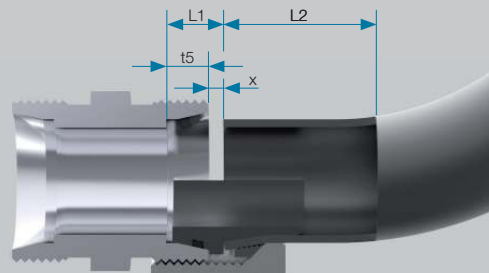

Achtung!
Zum Vormontieren der Bördelkegel stehen verschiedene VOSS Vormontagegeräte zur Verfügung. Hier gelten für die Montageabläufe die Angaben in den jeweiligen Betriebsanleitungen.



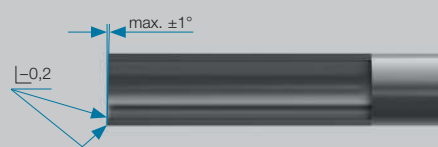
2 Rohrvorbereitung

2.1 Rohrleitungsmaße mit Hilfe der Maßtabelle ermitteln.

Reihe	Rohr-AD [mm]	t5 [mm]	x ca. [mm]	L1 ca. [mm]	L2 ca. [mm]
L	6	7	0,8	7,8	55
L	8	7	1,1	8,1	55
L	10	7	0,5	7,5	60
L	12	7	0,5	7,5	62
L	15	7	0,5	7,5	62
L	18	7,5	1,5	9	63
L	22	7,5	1,5	9	65
L	28	7,5	1,5	9	72
L	35	10,5	2,8	13,3	75
L	42	11	3	14	75
S	8	7	2,4	9,4	55
S	10	7,5	2,4	9,9	60
S	12	7,5	2,4	9,9	60
S	14	8	3,4	11,4	65
S	16	8,5	2,5	11	65
S	20	10,5	3,5	14	70
S	25	12	3,5	15,5	75
S	30	13,5	4,5	18	75
S	38	16	5	21	78

2.2 Rohr rechtwinklig absägen. Eine Winkeltoleranz von $\pm 1^\circ$ ist zulässig. Keine Rohrabschneider und keine Trennschleifer verwenden. Rohrende innen und außen leicht entgraten. Rohrleitungen reinigen.

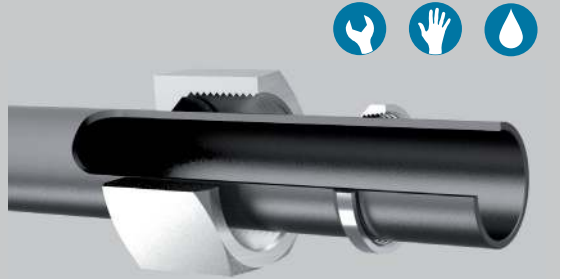


BV-10

3

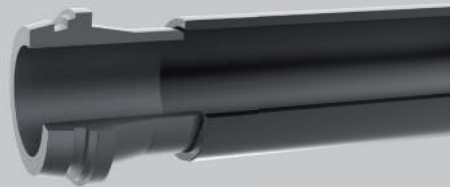
Vormontage Bördelkegel

3.1 BV-10 Überwurfmutter und Klemmring wie dargestellt auf das Rohr schieben.



3.2 Prinzip der Vormontage

Die Vormontage erfolgt ausschließlich mittels VOSS Vormontagegerät. Der BV-10 Bördelkegel wird während der Vormontage in das Rohr gepresst.



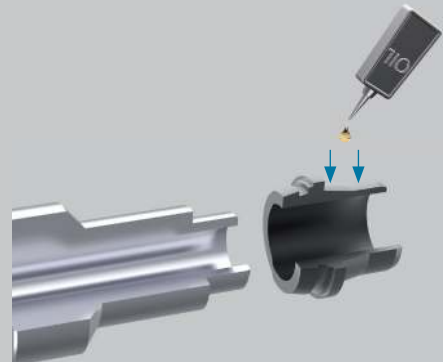
Achtung!

Vormontagegeräte und Werkzeuge entsprechend der jeweiligen Betriebsanleitung einrichten. Bei der Auswahl der Werkzeuge müssen die Rohraußendurchmesser und Wandstärken beachtet werden.



Vormontage gemäß Bedienungsanleitung durchführen.

3.3 BV-10 Bördelkegel im Bereich der Zahnung und am zylindrischen Bund leicht mit Schmiermittel (z. B. mineralölbasiertes Hydrauliköl HLP32) versehen und auf den Zapfen des Montagedorns schieben.



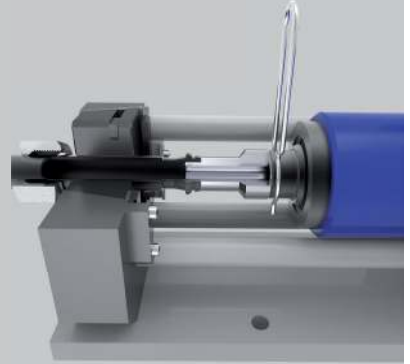
BV-10

3.4 Das mit BV-10 Überwurfmutter und Klemmring bestückte Rohr von außen durch die Bohrung der Spannbacke schieben, bis es sich mit dem BV-10 Bördelkegel zentriert.

BV-10 Überwurfmutter und Klemmring bleiben außerhalb des Montageraumes!

Achtung!

Auf richtige Spannbacken-Vorspannung achten. Rohr darf bei Montagebeginn nicht durchrutschen! Bitte beachten Sie hierzu die jeweiligen Betriebsanleitungen der Vormontagegeräte!

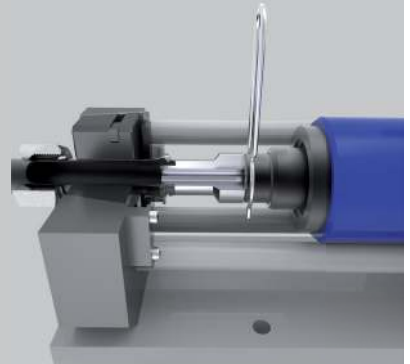


3.5 BV-10 Bördelkegel in das Rohr einpressen.

Der Bördelkegel ist ideal montiert, wenn ein Spalt von $\geq 0,5$ bis max. 1 mm verbleibt.

Achtung!

BV-10 Bördelkegel darf die Planfläche des Rohres nicht berühren!



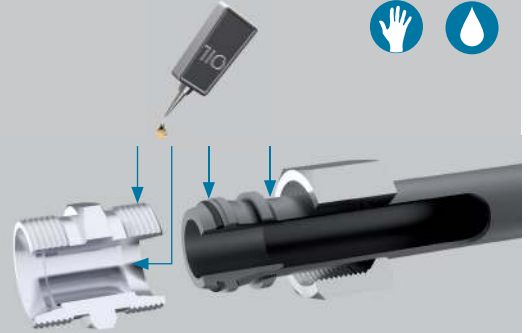
3.6 Rechtwinkligkeit kontrollieren!

BV-10

4

Endmontage

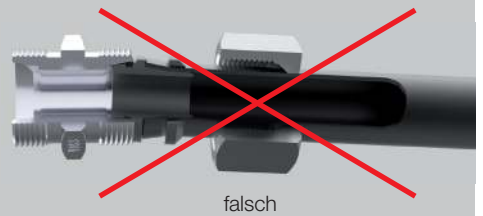
4.1 O-Ring aufziehen und prüfen, ob dieser drallfrei in der Nut des Bördelkegels sitzt. Gewinde, Konusfläche, Klemmring und BV-10 Überwurfmutter leicht mit Schmiermittel (z. B. mineralölbasiertes Hydrauliköl HLP32) versehen!



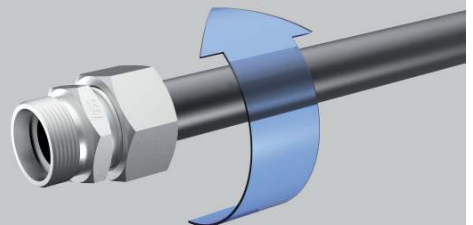
4.2 Vormontiertes Rohrende gerade in den Konus des Verschraubungsstutzens einfügen.

Achtung!

Darauf achten, dass der O-Ring nicht beschädigt wird. Spannungsfreie Verbindung des vormontierten Rohrendes mit dem Verschraubungsstutzen sicherstellen!



4.3 BV-10 Überwurfmutter handfest anziehen.



BV-10

4.4 Der abschließende Endanzug ist mit ca. **3/4 – 1 Umdrehung** der BV-10 Überwurfmutter durchzuführen.

Bei Montage innerhalb einer Rohrleitung den Verschraubungsstutzen mit einem Schraubenschlüssel gegenhalten.



5

Wiederholmontage

Nach jedem Lösen der BV-10 Bördelverschraubung muss der O-Ring sorgfältig auf Beschädigungen kontrolliert werden und ist ggf. zu ersetzen.

Bei der erneuten Endmontage ist die BV-10 Überwurfmutter nach Handanzug nur noch mit ca. **1/4 – 1/2 Umdrehung** festzuziehen.



Montageanleitung Dichtkegel (DKO) und Schweißrippel

1

Hinweise

Bitte beachten Sie vor Beginn der Montage die allgemeinen Hinweise im aktuellen VOSS Katalog und prüfen Sie die Aktualität der Montageanleitung!

Diese Montageanleitung beschreibt die Montage von VOSS Verschraubungen und Verschraubungsteilen mit Dichtkegel-Anschluss (DKO) nach ISO 8434-1.

Achtung!

Bei der Montage der Rohranbindung muss die DKO-Verschraubung zwingend mit einem Schraubenschlüssel gehalten werden.



2

Montage der Dichtkegelverschraubung

Montagefolge

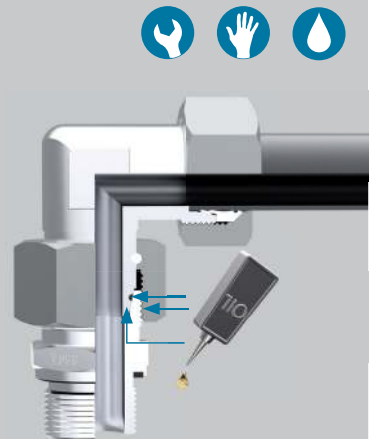
1. Prüfen, ob der O-Ring drallfrei in der Nut des Dichtkegels sitzt.
2. Gewinde, Konusfläche und O-Ring leicht mit Schmiermittel (z. B. mineralölbasiertes Hydrauliköl HLP32) versehen!
3. Dichtkegel im ausgerichteten Zustand in den Konus einführen und fest andrücken.

Achtung!

Hiernach darf keine Richtungskorrektur mehr vorgenommen werden.

4. Überwurfmutter handfest anziehen.
5. Danach die Überwurfmutter mit Schraubenschlüssel wegabhängig endmontieren.

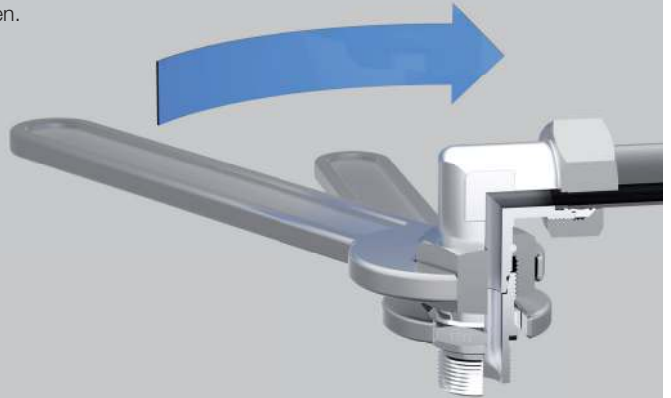
Ein Markierungsstrich auf DKO-Überwurfmutter und Verschraubungskörper erleichtert die Beachtung des Anzugweges.



DKO

Achtung!

Der Anzug der DKO-Verbindung erfolgt über die Überwurfmutter und nicht über den Gegenstutzen.



3

Montagevorgaben

Alternativ zur wegabhängigen Montage kann auch drehmomentabhängig montiert werden. Die Anziehdrehmomente sind Richtwerte. Sie wurden unter folgenden Voraussetzungen ermittelt: VOSS coat, Überwurfmutter gewachst, Konen, O-Ring und Gewinde geölt.

Reihe	Rohr-AD [mm]	Gewinde der Überwurfmutter	wegabhängige Erstmontage Umdrehungen	wegabhängige Wiederholmontage Umdrehungen	Anziehdrehmoment [Nm] ± 5 %
L	6	M 12 x 1,5	ca. 2/3	ca. 1/3	20
L	8	M 14 x 1,5	ca. 2/3	ca. 1/3	30
L	10	M 16 x 1,5	ca. 2/3	ca. 1/3	40
L	12	M 18 x 1,5	ca. 2/3	ca. 1/3	50
L	15	M 22 x 1,5	ca. 2/3	ca. 1/3	70
L	18	M 26 x 1,5	ca. 1/2	ca. 1/3	90
L	22	M 30 x 2	ca. 1/2	ca. 1/3	120
L	28	M 36 x 2	ca. 1/3	ca. 1/3	160
L	35	M 45 x 2	ca. 1/3	ca. 1/3	250
L	42	M 52 x 2	ca. 1/3	ca. 1/4	380
S	6	M 14 x 1,5	ca. 2/3	ca. 1/3	25
S	8	M 16 x 1,5	ca. 2/3	ca. 1/3	40
S	10	M 18 x 1,5	ca. 2/3	ca. 1/3	50
S	12	M 20 x 1,5	ca. 2/3	ca. 1/3	60
S	16	M 24 x 1,5	ca. 1/2	ca. 1/3	85
S	20	M 30 x 2	ca. 1/2	ca. 1/3	140
S	25	M 36 x 2	ca. 1/3	ca. 1/4	190
S	30	M 42 x 2	ca. 1/3	ca. 1/4	270
S	38	M 52 x 2	ca. 1/3	ca. 1/4	400

4

Montage der Schweißkegelverschraubungen (Schweißnippel)

4.1 Allgemeine Hinweise

Schweißkegel können in jeder Rohrverschraubung nach ISO 8434-1 verwendet werden.

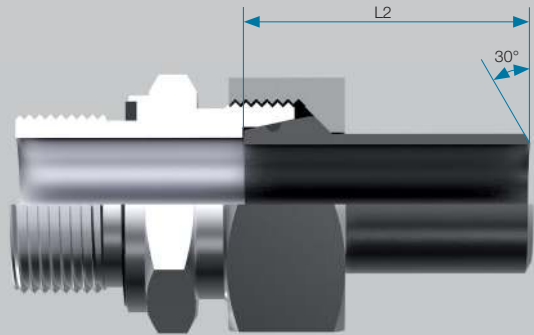
Die Schweißkegel sind im Lieferzustand phosphatiert und für eine V-Naht ausgelegt.

Die Schweißkegel werden ohne O-Ring am vorbereiteten Rohrende angeschweißt.

Die Ausführung der Schweißnaht obliegt dem Anwender.

4.2 Rohrlängenbestimmung

Reihe	Rohr-AD [mm]	L2
L	6	31,5
L	8	31,5
L	10	33,5
L	12	33,5
L	15	34,5
L	18	37
L	22	39,5
L	28	42,5
L	35	49,5
L	42	50
S	6	31,5
S	8	31,5
S	10	33,5
S	12	33,5
S	14	39,5
S	16	41
S	20	47
S	25	53,5
S	30	57
S	38	64

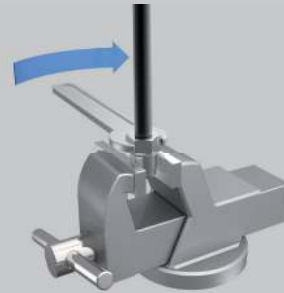
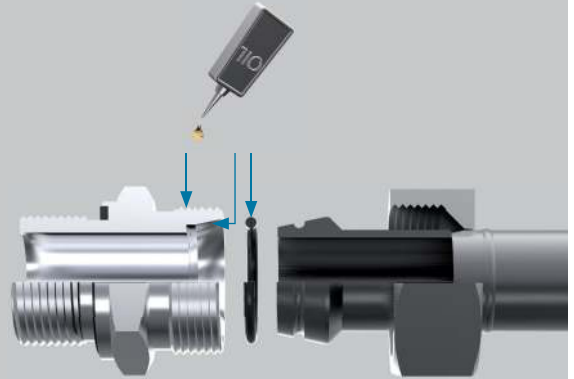


DKO

4.3 Montagefolge

Die Endmontage von Schweißkegelverschraubungen erfolgt nach dem gleichen Prinzip der Dichtkegelverschraubungen.

1. O-Ring aufziehen und prüfen, ob dieser drallfrei in der Nut des Dichtkegels sitzt.
2. Gewinde, Konusfläche und O-Ring leicht mit Schmiermittel (z. B. mineralölbasiertes Hydrauliköl HLP32) versehen!
3. Dichtkegel in Konus einführen und fest andrücken. Überwurfmutter handfest anziehen.
4. Mutter mit ca. **1/4 Umdrehung** endmontieren.



ca. 1/4 Umdrehung

Montageanleitung ZAKO / ZAKO LP Flanschverbindungen

1

Hinweis

Bitte beachten Sie vor Beginn der Montage die allgemeinen Hinweise im aktuellen VOSS Katalog und prüfen Sie die Aktualität der Montageanleitung!

Das ZAKO Flanschprogramm ist ausgelegt für Rohrleitungen von 16 bis 114,3 mm Außendurchmesser. Es kommt in den Ausführungen mit SAE Lochbild und als Quadratflansch zum Einsatz. Weiterhin steht für den Niederdruckbereich das ZAKO LP System für dünnwandige Rohrleitungen mit einem Rohr-AD von 48,3 bis 114,3 mm zur Verfügung.

Zum Vormontieren der Kragenringe stehen je nach Rohrdimensionen verschiedene Vormontagegeräte zur Verfügung. Hier gelten für die Montageabläufe die Angaben in den jeweiligen Betriebsanleitungen.



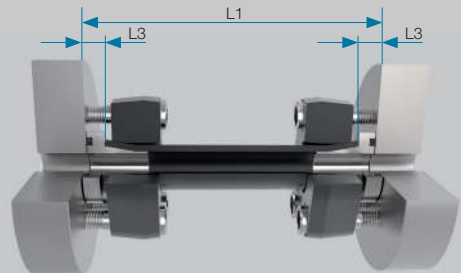
2

Rohrvorbereitung

2.1 Rohrlängen bei Anschlussflanschen:

Für die Bestimmung der Rohrlängen wird zunächst die theoretische Gesamtröhrlänge L1 ermittelt. Danach ist je Rohranschluss das Maß L3 von der Gesamtröhrlänge abzuziehen (Maß L3 siehe Tabelle).

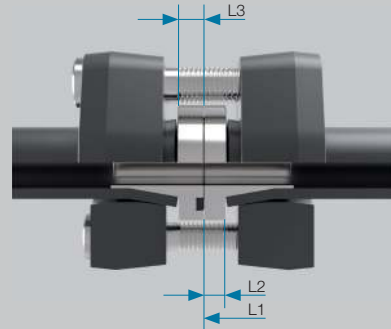
Rohr-AD [mm]	Anschlussflansch L3 ca. [mm]	Rohr-AD [mm]	Verbindungsflansch	
			L3 ca. [mm]	L2 ca. [mm]
ZAKO		ZAKO		
16	8	16	8	5,5
20	8	20	8	5,5
25	8,5	25	8,5	5,5
30	8,5	30	8,5	6
38/42	9	38	9	7
50	10	50	10	7
60	15	60	15	12
65	11	65	11	8
75	16	75	16	12
80	16	80	16	13
88	20	88	20	16
101,6	20	101,6	20	16
114,3	20	114,3	20	16
ZAKO LP		ZAKO LP		
48,3	10	48,3	10	7
60,3	15	60,3	15	12
76,1	16	76,1	16	12
88,9	20	88,9	20	16
114,3	20	114,3	20	16



ZAKO / ZAKO LP

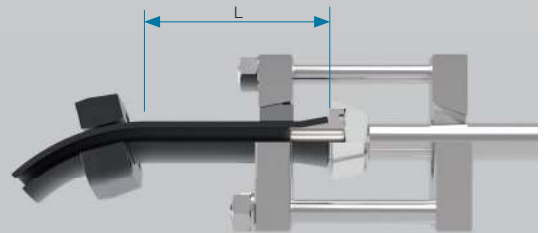
2.2 Rohrlängen bei Verbindungsflanschen:

Für die Bestimmung der Rohrlängen bei den Verbindungsflanschen gilt das Maß L3 für die Anschlussfläche Kragenring mit O-Ring. Bei der Anschlussfläche Kragenring ohne O-Ring ist das Maß L2 zu berücksichtigen.



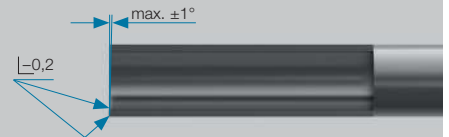
2.3 Einhaltung der geraden Rohrlänge:

Für die Montage der ZAKO Kragenringe ist bei gebogenen Rohrleitungen eine Mindestrohrlänge (L) des geraden Rohrendes zu berücksichtigen. Bitte beachten Sie die hier aufgeführten Angaben in der jeweiligen Betriebsanleitung der Vormontagegeräte.



2.4 Rohrende vorbereiten:

Rohr rechtwinklig absägen. Eine Winkeltoleranz von $\pm 1^\circ$ ist zulässig.



Keine Rohrabschneider und keine Trennschleifer verwenden.

Rohrenden innen und außen entgraten. Für eine optimale Funktionserfüllung wird empfohlen, außen nur leicht und die Innenentgratung stärker auszuführen.

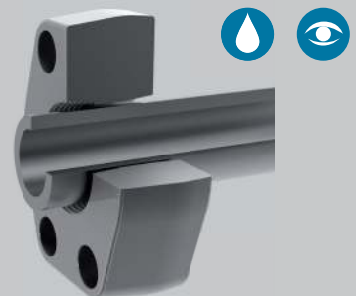
Die Rohrenden dürfen innen und außen keine Beschädigungen aufweisen und müssen frei von Spänen, Schmutz, Rost oder anderen Verunreinigungen sein.



3

Prinzip Vormontage Kragenring

3.1 ZAKO Flansch so auf das Rohr schieben, dass der gezahnte, konische Bohrungsteil zum Rohrende zeigt.



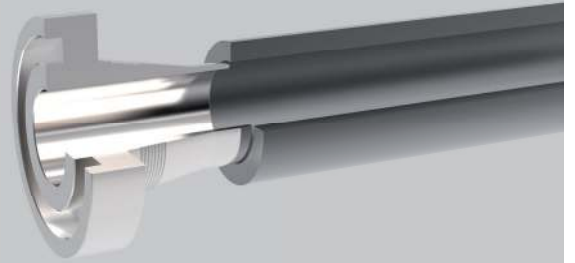
ZAKO / ZAKO LP

3.2 Prinzip der Vormontage

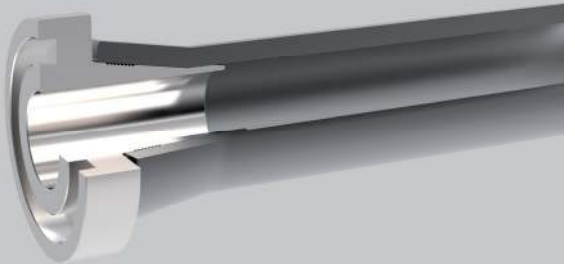
Die dargestellte Vormontage erfolgt mittels VOSS Vormontagegerät. Der ZAKO Kragenring wird während der Vormontage in das Rohr gepresst.

Achtung!

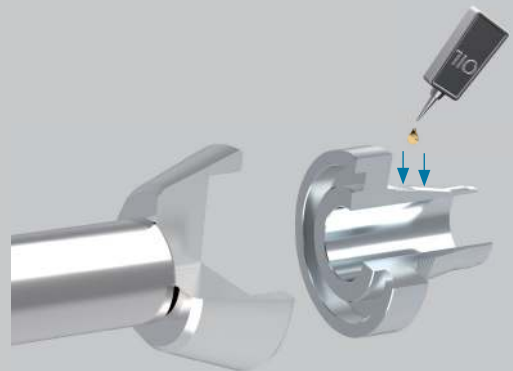
Vormontagegeräte und Werkzeuge entsprechend der jeweiligen Betriebsanleitung einrichten. Bei der Auswahl der Werkzeuge müssen die Rohraußendurchmesser und Wandstärken beachtet werden.



Vormontage gemäß Bedienungsanleitung durchführen.



3.3 Konischen und zylindrischen Bereich des Kragenringes zur Verminderung der Montagekräfte gut mit Schmiermittel (z. B. mineralölbasiertes Hydrauliköl HLP32) versehen!



ZAKO / ZAKO LP

3.4 Das Rohr durch die Öffnung der Jochplatte des Vormontagegerätes einführen und dabei den Kragenring gegen den Druckteller pressen. Dann die Klemmbacke um das Rohr legen. Klemmbacke durch Verschieben auf dem Rohr in die konische Öffnung der Jochplatte positionieren.

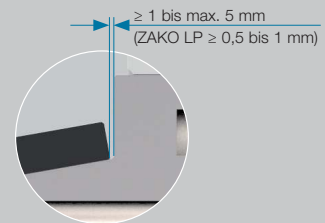
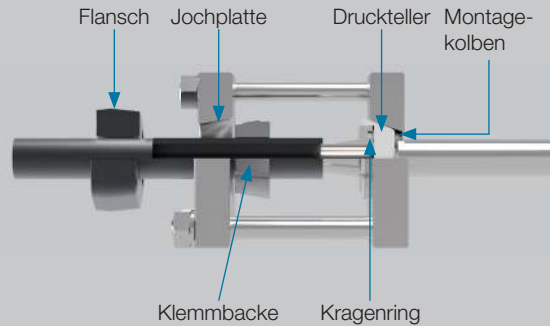
Der ZAKO Kragenring bleibt außerhalb des Montageraumes!

3.5 Auslösen des Montagevorgangs entsprechend der Bedienungsanleitung des Vormontagegerätes. Durch den Hubweg des Kolbens wird der Kragenring solange in das Rohr eingetrieben, bis ein Spalt von ≥ 1 bis max. 5 mm Breite verbleibt (siehe Tabelle).

Achtung!

Das Rohrende darf bei der Vormontage nicht den Kragenring berühren! Die angegebenen Spaltbreiten sind zwingend einzuhalten.

Rohrwandstärke	Spaltbreite
< 8 mm	≥ 1 bis 1,5 mm
8 mm < 16 mm	max. 3 mm
16 mm	max. 5 mm



4

Endmontage des Flanschanschlusses

4.1 Runddichtring (O-Ring) sorgfältig in die gesäuberte Nut des Kragenringes legen und prüfen, ob dieser drallfrei sitzt.

4.2 Gewinde der Befestigungsschrauben mit Schmiermittel (z. B. mineralölbasiertes Hydrauliköl HLP32) versehen!



ZAKO / ZAKO LP

4.3 Den vormontierten Flanschanschluss mit an die Anschraubfläche anfügen und gleichmäßig handfest anziehen. Die Rohrleitung muss dabei spannungsfrei und senkrecht an der Anschlussfläche stehen.

4.4 Danach die Befestigungsschrauben gleichmäßig von Hand über Kreuz in mehreren Durchgängen anziehen. Es muss eine Parallelität des Flansches zur Anschlussfläche gewährleistet sein. Sollte bei der Kontrollmessung (an allen 3 Punkten A, B und C durchzuführen) die Parallelitätsabweichung größer als 0,5 mm sein, ist eine Korrektur durchzuführen.

Achtung!

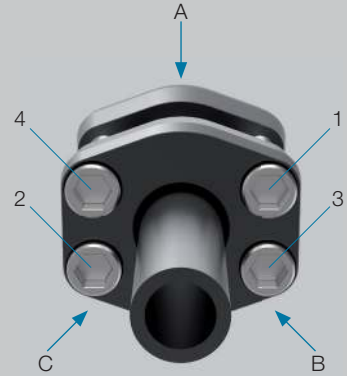
Keine Druckluftschrauber verwenden!

4.5 Als abschließender Montagevorgang werden alle 4 Schrauben über Kreuz festgezogen.

Achtung!

Beim Anziehen der Schrauben dürfen die zulässigen Anziehdrehmomente nicht überschritten werden (siehe Tabelle)!

Bei der Endmontage ist es möglich, dass der Kragenring gegen das Rohr gezogen wird. Der Spalt kann hierbei geschlossen werden (siehe Punkt 3.4).



Abmessung [mm]	Anziehdrehmoment für Schrauben 10.9 [Nm max.]*
ZAKO	
M 8	35
M 10	69
M 12	120
M 14	190
M 16	295
M 20	580
M 24	800
M 30	1.500
ZAKO LP	
M 8	14
M 10	28
M 12	49
M 16	135
M 20	275

* Nm = Empfohlene Anziehdrehmomente für Zylinderschrauben M 8–M 30 bei Reibwert μ ges: 0,14

ZAKO / ZAKO LP

5

Endmontage des Verbindungsflansches

Es ist darauf zu achten, dass einer der Kragenringe in der Ausführung (ohne Nut) zum Einsatz kommt.

5.1 Runddichtring (O-Ring) sorgfältig in die gesäuberte Nut des Kragenringes legen und prüfen, ob dieser drallfrei sitzt.

5.2 Gewinde der Befestigungsschrauben mit Schmiermittel (z. B. mineralölbasiertes Hydrauliköl HLP32) versehen!

5.3 Rohranschlüsse mit den vormontierten Kragenringen fluchtend gegeneinander fügen und die Befestigungsschrauben von Hand anziehen. Die Rohrleitungen müssen dabei spannungsfrei und senkrecht zueinander stehen.

5.4 Danach die Befestigungsschrauben gleichmäßig von Hand über Kreuz in mehreren Durchgängen anziehen. Es muss eine Parallelität der Flansche gewährleistet sein. Sollte bei der Kontrollmessung (an allen 3 Punkten A, B und C durchzuführen) die Parallelitätsabweichung größer als 1 mm sein, ist eine Korrektur durchzuführen.

Achtung!

Keine Druckluftschrauber verwenden!

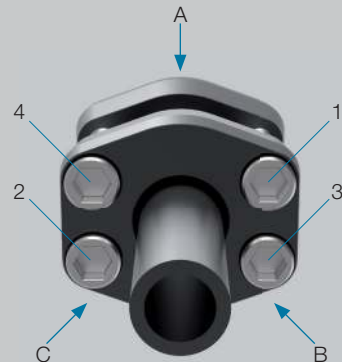
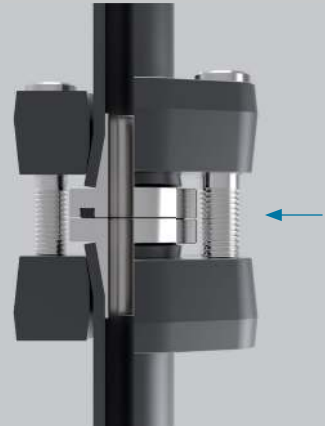
5.5 Als abschließender Montagevorgang werden alle 4 Schrauben über Kreuz festgezogen.

Achtung!

Beim Anziehen der Schrauben dürfen die zulässigen Anziehdrehmomente nicht überschritten werden (siehe Tabelle)!

Bei der Endmontage ist es möglich, dass der Kragenring gegen das Rohr gezogen wird. Der Spalt kann hierbei geschlossen werden (siehe Punkt 3.4).

5.6 Die gleichen Hinweise gelten auch bei der ZAKO Flanschverbindung zum SAE Schlauchanschluss (siehe Darstellung).



ZAKO / ZAKO LP

6

Wiederholmontage

Runddichtring (O-Ring) sorgfältig kontrollieren, in die gesäuberte Nut des Kragenringes legen und prüfen, ob dieser drallfrei sitzt.

ZAKO Flansche lassen sich einfach wiederholmontieren. Hierzu sind alle Punkte der Endmontage erneut zu beachten.



7

Kontrollhinweise

Sollten Setzerscheinungen ein Nachziehen der Schrauben notwendig machen, kann die Flanschplatte unter Berücksichtigung der Parallelität bis zu 1 mm vor den Kragenring gezogen werden.



Montageanleitung Flansche mit Schneidringanschluss

1

Hinweise

Bitte beachten Sie vor Beginn der Montage die allgemeinen Hinweise im aktuellen VOSS Katalog und prüfen Sie die Aktualität der Montageanleitung!

Die Vormontage und Montage der Rohrleitung erfolgt bei Schneidringanschlüssen gleichermaßen wie in den Montageanleitungen für Rohrverschraubungen dargestellt (siehe entsprechende Anschlussvarianten).



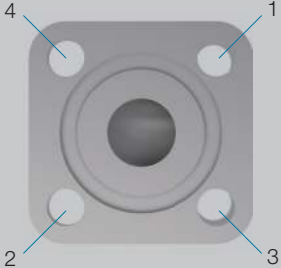
2

Montage der quadratischen Flanschverschraubung mit Schneidring- oder Bördelanschluss

Montage des Flanschstutzens

O-Ring und Innensechskantschrauben leicht mit Schmiermittel (z. B. mineralölbasiertes Hydrauliköl HLP32) versehen!

Runddichtring (O-Ring) sorgfältig in die vorher gereinigte Nut des Flanschstutzens legen und den Flanschstutzen mittels der 4 Zylinderschrauben und der Federringe, unter Beachtung des Anziehdrehmomentes, gleichmäßig über Kreuz auf der Anschlussfläche festziehen.



Flansche

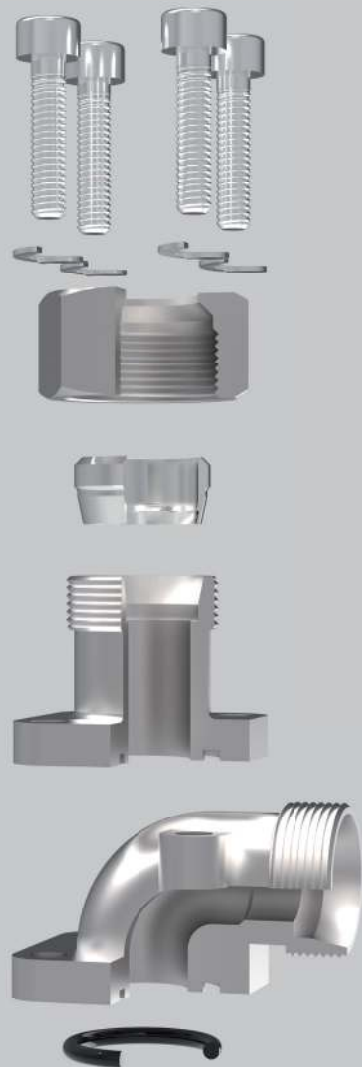
Anziehdrehmomente

Zylinderschraube ISO 4762-8.8 ¹⁾	Anziehdrehmoment Nm* -10 %
M 6	10
M 8	25

* Nm = Empfohlene Anziehdrehmomente für
Zylinderschrauben M6–M8 bei Reibwert μ ges: 0,14

Rohranbindung gemäß der jeweiligen VOSS Montage-
anleitung montieren.

¹⁾ ISO 4762-8.8 (früher DIN 912-8.8)



Flansche

3

Montage der SAE Flanschverschraubung

Montage des Flanschstutzens

O-Ring und Innensechskantschrauben leicht mit Schmiermittel (z. B. mineralölbasiertes Hydrauliköl HLP32) versehen!

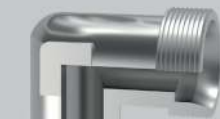
Runddichtring (O-Ring) sorgfältig in die vorher gereinigte Nut des Flanschstutzens legen und den Flanschstutzen mittels der 4 Zylinderschrauben und der Flanschhälften, unter Beachtung des Anziehdrehmomentes, gleichmäßig über Kreuz auf der Anschlussfläche festziehen.

Anziehdrehmomente

Zylinderschraube ISO 4762-10.9 ²⁾	Anziehdrehmoment Nm* -10 %
M 8	25
M 10	50
M 12	85
M 14	135
M 16	210

* Nm = Empfohlene Anziehdrehmomente für Zylinderschrauben M8 – M16 bei Reibwert μ ges: 0,14

²⁾ ISO 4762-10.9 (früher DIN 912-10.9)



Montageanleitung einstellbare Verschraubungen nach ISO 6149 / 11926-1

1

Hinweise

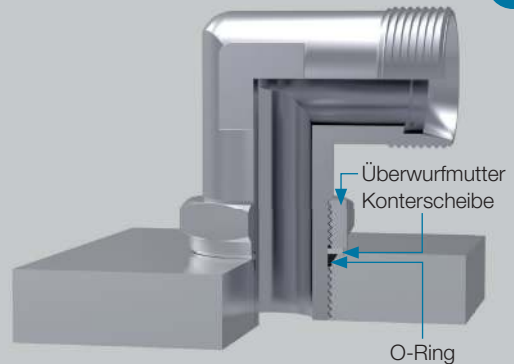
Bitte beachten Sie vor Beginn der Montage die allgemeinen Hinweise im aktuellen VOSS Katalog und prüfen Sie die Aktualität der Montageanleitung!

Diese Montageanleitung beschreibt die Montage von einstellbaren Verschraubungen mit Kontermutter für Einschraublöcher nach:

- ISO 6149-1 Metrisches Feingewinde
- ISO 11926-1 UN/UNF-Gewinde

Achtung!

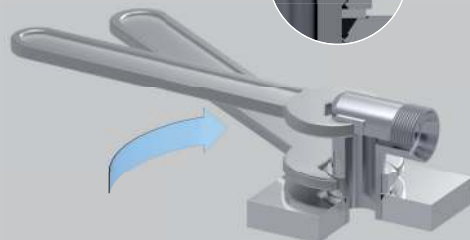
Vor dem Einsatz ist das Gewinde sowie die Weichdichtung zu überprüfen.



2

Montagefolge

- Kontermutter wie dargestellt zurückschrauben.
- O-Ring und Konterscheibe zum oberen Freistichende schieben.
- Gewinde und O-Ring leicht mit Schmiermittel (z. B. mineralölbasiertes Hydrauliköl HLP32) versehen!
- Verschraubung von Hand in das Einschraubloch eindrehen, bis Konterscheibe anliegt.
- Einschraubstutzen durch Zurückdrehen in die gewünschte Richtung einstellen (max. eine Umdrehung).
- Kontermutter festziehen, dabei den Verschraubungskörper mittels Schraubenschlüssel gegenhalten.



ISO 6149 / 11926-1

3

Anziehdrehmomente

Reihe	Gewinde	Anziehdrehmoment Nm -10 %
L	M 10 x 1	15
L	M 12 x 1,5	25
L	M 14 x 1,5	35
L	M 16 x 1,5	40
L	M 18 x 1,5	45
L	M 22 x 1,5	60
L	M 27 x 2	100
L	M 33 x 2	160
L	M 42 x 2	210
L	M 48 x 2	260
S	M 12 x 1,5	35
S	M 14 x 1,5	45
S	M 16 x 1,5	55
S	M 18 x 1,5	70
S	M 22 x 1,5	100
S	M 27 x 2	170
S	M 33 x 2	310
S	M 42 x 2	330
S	M 48 x 2	420

Reihe	Gewinde	Anziehdrehmoment Nm -10 %
L	7/16 - 20 UNF-2A	18
L	1/2 - 20 UNF-2A	28
L	9/16 - 18 UNF-2A	30
L	3/4 - 16 UNF-2A	50
L	7/8 - 14 UNF-2A	60
L	1 1/16 - 12 UN-2A	95
L	1 3/16 - 12 UN-2A	120
L	1 5/16 - 12 UN-2A	150
L	1 5/8 - 12 UN-2A	200
L	1 7/8 - 12 UN-2A	260
S	7/16 - 20 UNF-2A	20
S	1/2 - 20 UNF-2A	30
S	9/16 - 18 UNF-2A	35
S	3/4 - 16 UNF-2A	70
S	7/8 - 14 UNF-2A	100
S	1 1/16 - 12 UN-2A	170
S	1 5/16 - 12 UN-2A	270
S	1 5/8 - 12 UN-2A	285
S	1 7/8 - 12 UN-2A	325

Montageanleitung einstellbare Winkelverschraubungen mit Kontermutter

1

Hinweise

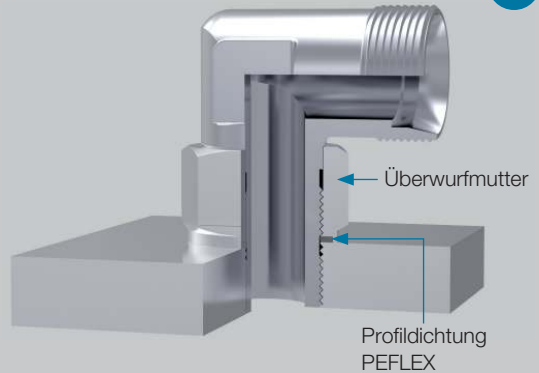
Bitte beachten Sie vor Beginn der Montage die allgemeinen Hinweise im aktuellen VOSS Katalog und prüfen Sie die Aktualität der Montageanleitung!

Diese Montageanleitung beschreibt die Montage von einstellbaren Verschraubungen mit Kontermutter für Einschraublöcher nach:

- ISO 9974-1 Metrisches Feingewinde, zylindrisch
- ISO 1179-1 Whitworth Rohrgewinde, zylindrisch

Achtung!

Vor dem Einsatz ist das Gewinde sowie die Weichdichtung zu überprüfen.



2

Montagefolge

- Gewinde und O-Ring leicht mit Schmiermittel (z. B. mineralölbasiertes Hydrauliköl HLP32) versehen!
- Verschraubung von Hand in das Einschraubloch eindrehen, bis Kontermutter (mit Profildichtring PEFLEX) anliegt.
- Gewünschte Richtung einstellen (max. eine Umdrehung gegen die Einschraubrichtung).
- Kontermutter nach Vorgabe der Anziehdrehmomente festziehen, dabei den Verschraubungskörper mittels Schraubenschlüssel gegenhalten.



Winkelverschraubungen

3

Anziehdrehmomente

Reihe	Gewinde	Anziehdrehmoment Nm -10 %
L	G 1/8	20
L	G 1/4	50
L	G 3/8	80
L	G 1/2	105
L	G 3/4	190
L	G 1	250
L	G 1 1/4	400
L	G 1 1/2	500

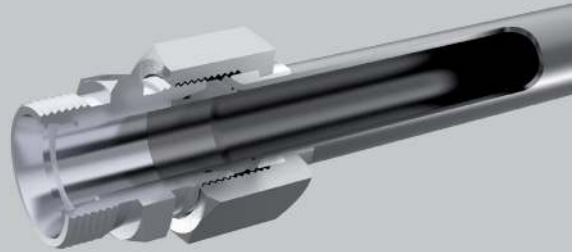
Reihe	Gewinde	Anziehdrehmoment Nm -10 %
S	G 1/4	50
S	G 3/8	80
S	G 1/2	110
S	G 3/4	220
S	G 1	280
S	G 1 1/4	400
S	G 1 1/2	500

Montageanleitung 37° Bördeladapter

1

Hinweise

Bitte beachten Sie vor Beginn der Montage die allgemeinen Hinweise im aktuellen VOSS Katalog und prüfen Sie die Aktualität der Montageanleitung!

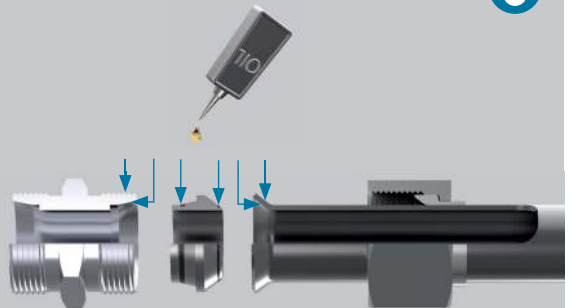


2

Montagevorbereitung Bördeladapter

2.1 O-Ringe leicht mit Schmiermittel (z. B. mineralölba-siertes Hydrauliköl HLP32) versehen!

2.2 Vorzugsweise ist der Bördeladapter im Schraubstock einzupressen (Verschraubungsteile hierbei vor Beschädigung schützen). Alternativ kann der Bördeladapter lose in den Verschraubungsstutzen eingesetzt werden.

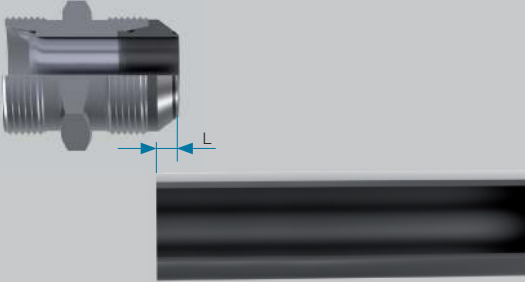


37° Bördeladapter

3

Rohrvorbereitung

3.1 Rohrleitungsmaße mit Hilfe der Maßtabelle (vgl. auch Punkt 5) ermitteln.

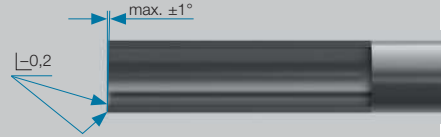


Reihe	Rohr-AD [mm]	s [mm]	L [mm]	D min. [mm]	D max. [mm]
L/S	6	1	3,5	9,1	10
		1,5	2,5		
L/S	8	1	4	11,3	12
		1,5	3		
		2	2,5		
L/S	10	1	4,5	13,1	14
		1,5	3,5		
		2	2,5		
L/S	12	1	4,5	15,3	16
		1,5	3,5		
		2	2,5		

Reihe	Rohr-AD [mm]	s [mm]	L [mm]	D min. [mm]	D max. [mm]
L	15	1,5	4,5	19,1	20
		2	3,5		
		2,5	2,5		
L	18	1,5	5,5	23,2	24
		2	4,5		
		2,5	4		
L	22	1,5	5,7	26,5	27,5
		2	4,7		
		2,5	3,7		
		3	3,2		
L	28	2	5,7	32,7	33,3
		2,5	4,7		
		3	4,2		
L	35	2	6,5	41,8	42,7
		2,5	6		
		3	5		
		4	3,5		
L	42	2	7	48,8	49,8
		3	6,5		
		4	5		
		5	4		
S	14	1,5	5,5	18,6	19,6
		2	5		
		2,5	4		
		3	3		
S	16	1,5	6,5	20,6	22
		2	5,5		
		2,5	5		
		3	4		
S	20	2	7	25,6	26,8
		2,5	6		
		3	5		
		3,5	4		
S	25	2	7	31,1	33
		2,5	6,5		
		3	5,5		
		4	4		
S	30	2	9	37	38,7
		2,5	8		
		3	7,5		
		4	5,5		
		5	4		
S	38	2,5	10	46	47,2
		3	9,5		
		4	8		
		5	6		
		6	6		
		7,5	48		

37° Bördeladapter

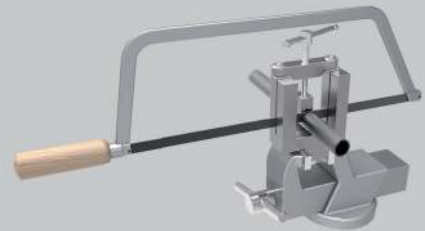
3.2 Rohr rechtwinklig absägen. Eine Winkeltoleranz von $\pm 1^\circ$ ist zulässig. Keine Rohrabsteiner und keine Trennschleifer verwenden.



3.3 Rohrenden innen und außen leicht entgraten, Rohrleitung reinigen.

Achtung!

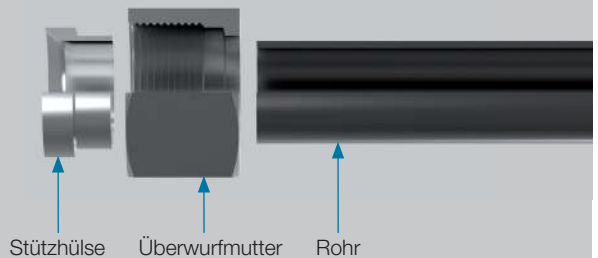
Grat am Rohraußen- und Innendurchmesser kann den Bördelvorgang beeinträchtigen. Schief abgesägte oder falsch entgratete Rohre reduzieren die Lebensdauer und die Dichtheit der Verbindung.



4

Vormontage Rohrbördelung

Überwurfmutter und Stützhülse auf das Rohr schieben. Rohrende mit handelsüblichen Vormontagegeräten bördeln.



37° Bördeladapter

5

Kontrolle der Rohrbördelung

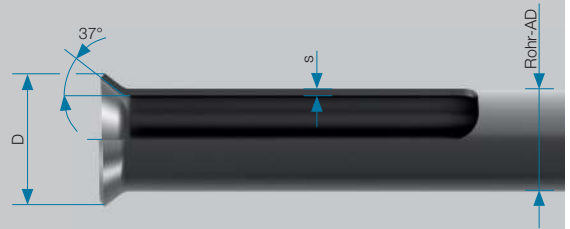
Zur dauerhaften Funktionserfüllung ist eine saubere, glatte, riss- und riefenfreie Rohrbördelung notwendig.

Den jeweiligen Außendurchmesser (D_{\min} bzw. D_{\max}) der Bördeltulpe entnehmen Sie bitte der Maßtabelle unter Punkt 3.

Achtung:

Die Nichteinhaltung der Toleranzmaße beeinträchtigt die Funktion maßgeblich!

Kontrolle Durchmesser



6

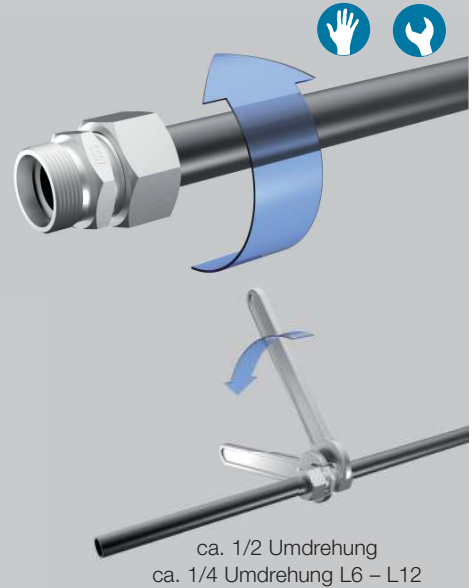
Endmontage

6.1 Überwurfmutter handfest anziehen.

6.2 Endmontage mit eingepresstem Bördeladapter:

Überwurfmutter mit Schraubenschlüssel bis zum spürbaren Kraftanstieg anziehen.

Anschließend mit ca. einer **1/2 Umdrehung** festziehen (ca. **1/4 Umdrehung bei L6 – L12**).



7

37° Bördeladapter

6.3 Endmontage mit eingelegtem Bördeladapter:

Bördeladapter mittels Überwurfmutter und Schraubenschlüssel in den Stutzen pressen, bis dieser zur Anlage kommt.

6.4 Verbindung lösen und kontrollieren, ob der Bördeladapter zur Anlage gekommen ist.

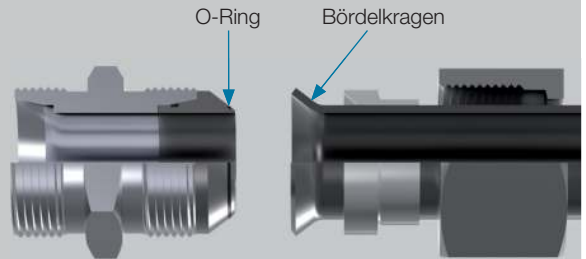
Anschließend mit ca. einer **1/2 Umdrehung** festziehen (ca. **1/4 Umdrehung bei L6 – L12**).

6.5 Überwurfmutter handfest anziehen.

Überwurfmutter mit Schraubenschlüssel bis zum spürbaren Kraftanstieg anziehen.

Anschließend mit ca. einer **1/2 Umdrehung** festziehen (ca. **1/4 Umdrehung bei L6 – L12**).

Kontrolle O-Ring und Bördelkragen



37° Bördeladapter

6.6 Endmontage mittels Drehmoment

Alternativ zur wegabhängigen Endmontage kann auch drehmomentabhängig montiert werden. Die Anziehdrehmomente sind Richtwerte:

Reihe	Rohr-AD [mm]	Anziehdrehmoment Stahl Nm \pm 5 %	Anziehdrehmoment Edelstahl 1.4571 Nm \pm 5 %
L	6	20	30
L	8	40	55
L	10	45	65
L	12	55	110
L	15	70	190
L	18	120	250
L	22	200	400
L	28	300	550
L	35	600	900
L	42	800	900
S	6	30	85
S	8	45	100
S	10	55	130
S	12	80	190
S	14	90	260
S	16	130	330
S	20	250	350
S	25	400	700
S	30	500	900
S	38	800	900

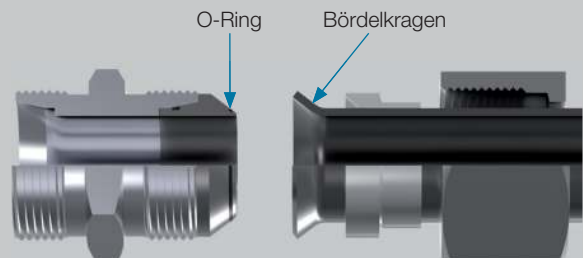
7

Wiederholmontagen

Nach jedem Lösen des Rohranschlusses muss der O-Ring sorgfältig auf Beschädigungen kontrolliert werden und ist ggf. zu ersetzen. Zusätzlich muss die Rohrbördelung gereinigt und kontrolliert werden (siehe Punkt 5).

Bei der erneuten Endmontage ist die Überwurfmutter, wie unter Punkt 6 beschrieben, anzuziehen.

Kontrolle O-Ring und Bördelkragen



Montageanleitung Verschlusschrauben – Abdichtung durch Profildichtring PEFLEX

1

Hinweise

Bitte beachten Sie vor Beginn der Montage die allgemeinen Hinweise im aktuellen VOSS Katalog und prüfen Sie die Aktualität der Montageanleitung!

Diese Montageanleitung beschreibt die Montage von Verschlusschrauben für Einschraublöcher nach:

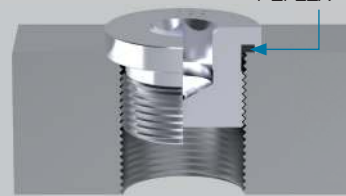
- DIN 3852-1 / ISO 9974-1
Einschraubgewinde: Metrisches Feingewinde, zylindrisch
- DIN 3852-2 / ISO 1179-1
Einschraubgewinde: Whitworth-Rohrgewinde, zylindrisch
- Erkennungsmerkmal: Verschlusschrauben der Form N mit Whitworth-Rohrgewinde haben eine Markierungsrinne.

Für die Funktionserfüllung der Einschraubverbindungen ist die Einhaltung der Montageanleitung von größter Bedeutung. Eine fehlerhafte Handhabung führt zu Risiken in Bezug auf die Sicherheit und Dichtheit, die unter Umständen auch den kompletten Ausfall der Verbindung zur Folge haben kann.

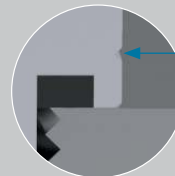
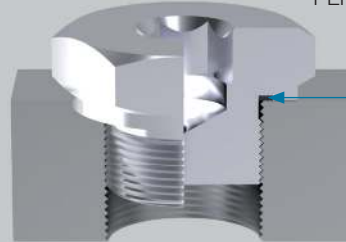
Achtung!

Vor dem Einsatz ist das Gewinde sowie die Weichdichtung zu überprüfen.

Form N



Form V



Verschlusschrauben der Form N mit Whitworth-Rohrgewinde haben eine Markierungsrinne

2

Montagefolge

- Empfohlenes Drehmoment gemäß nachfolgender Tabelle entsprechend der Ausführung und Größe am Drehmomentschlüssel einstellen.
- Gewinde und Dichtring leicht mit Schmiermittel (z. B. mineralölbasiertes Hydrauliköl HLP32) versehen!
- Das Gewinde auf Beschädigung prüfen.
- Verschlusschraube von Hand bis zur Kopfanlage in das Einschraubloch eindrehen.
- Verschlusschraube nach vorgegebenen Anziehdrehmomenten festziehen.



Verschlussschrauben

Achtung!

Die empfohlenen Anziehdrehmomente beziehen sich auf Stahlverschraubungen mit VOSS coat Oberflächenbeschichtung und einen Stahl-Gegenwerkstoff mit einer Zugfestigkeit $\geq 350 \text{ N/mm}^2$. Bei anderen Werten für Festigkeit, Elastizitätsmodul und Reibpaarung müssen die Anziehdrehmomente vom Anwender empirisch angepasst werden.

3

Anziehdrehmomente

Gewinde	Form	Anziehdrehmoment Nm -10 %
M 8 x 1	N	10
M 10 x 1	N	12
M 10 x 1	V	12
M 12 x 1,5	N	23
M 14 x 1,5	N	30
M 14 x 1,5	V	30
M 16 x 1,5	N	50
M 18 x 1,5	N	65
M 18 x 1,5	V	65
M 20 x 1,5	N	75
M 22 x 1,5	N	90
M 24 x 1,5	N	90
M 26 x 1,5	N	110
M 27 x 2	N	130
M 33 x 2	N	225
M 33 x 2	V	250
M 42 x 2	N	310
M 42 x 2	V	400
M 48 x 2	N	380
M 48 x 2	V	500

Gewinde	Form	Anziehdrehmoment Nm -10 %
G 1/8	N	12
G 1/4	N	25
G 3/8	N	50
G 1/2	N	70
G 3/4	N	120
G 1	N	200
G 1	V	250
G 1 1/4	N	320
G 1 1/4	V	400
G 1 1/2	N	400
G 1 1/2	V	500

Allgemeine Technische Hinweise

- Technische Anmerkungen
- Abdichtungsarten und Einschraublöcher

Inhalt	Typ/Seite
Technische Anmerkungen	S.457
Druckberechnung Hydraulikrohre aus Stahl und Edelstahl	S.459
Druckbereiche der Verbindungssysteme	S.463
Zusätzliche Informationen - Medien-, Temperaturbeständigkeit, Druckbereiche	S.464
Druckabschläge und Temperaturen	S.465
Größenübersicht der Standardgewinde bei VOSS 24° Verbindungskomponenten	S.466
Abdichtungsarten und Einschraublöcher	S.467

Inhalt	Typ/Seite
Höhe der endmontierten VOSS Rohrverschraubungen	S.470
Längenzuschläge bei der Auslegung von Rohrleitungen	S.472
Berechnung gestreckter Rohre	S.473
VOSS coat	S.475
Medienbeständigkeit von VOSS Verschraubungen	S.481
Werkstoffe eingesetzter Weichdichtungen (Elastomere)	S.482
Ozonbeständigkeit bei Elastomer- Dichtungen	S.483

Inhalt	Typ/Seite				
Systemvergleich - Anforderungen / Systemmerkmale	S.484				
Vermeidung und Abhilfe bei Funktionsstörungen	2S / 2SVA	2S plus	ES-4 / ES-4VA	VOSSForm	BV-10
	S.487	S.490	S.493	S.496	S.497
	ZAKO	DKO	24° Verschraubungen		
	S.499	S.500	S.501		

Technische Anmerkungen

Allgemeine Hinweise zur Sicherheit

- Die in diesem Katalog aufgeführten Verschraubungen, Flansche, Ventile und sonstige Komponenten sind ausschließlich für fluidtechnische Anwendungen vorgesehen. Sie decken das Spektrum von normalen bis extremen Betriebsbedingungen ab.
- Größtmögliche Leistung und Funktionssicherheit mit VOSS Produkten setzen voraus, dass die jeweiligen Montagevorschriften, Betriebsbedingungen und Rohrempfehlungen eingehalten werden. Ein Nichtbefolgen dieser Hinweise kann die Funktion beeinträchtigen und führt zum Verlust unserer Gewährleistung.
- Unter Druck stehende Verbindungselemente dürfen weder nachgezogen noch gelöst werden. Achtung, es besteht Lebensgefahr!
- Rohrleitungen sind so auszulegen, dass diese im unmontierten Zustand spannungsfrei sitzen und sich alle Verbindungselemente leicht montieren lassen.
- Bitte achten Sie beim Umgang mit Hydraulikkomponenten stets auf Sauberkeit. Verunreinigungen oder Beschädigungen können die Funktion von einzelnen Bauteilen oder des gesamten Hydrauliksystems beeinträchtigen.
- Bitte beachten Sie beim Umgang mit Schmiermitteln die jeweiligen Herstellerangaben.
- Bitte beachten Sie im Umgang mit VOSS Vormontagemaschinen/-geräten und Werkzeugen stets die jeweiligen Bedienungsanleitungen. Ein Nichtbeachten kann zu Gefahren für Mensch und Umwelt führen.

Normung

VOSS Schneidringverschraubungen, VOSSForm^{SOP} Rohrverschraubungen, Bördelverschraubungen und Flansche entsprechen in Ausführung und Abmessung dem neuesten Stand der Norm DIN 2353/ISO 8434-1/DIN 3861/SAE J 518 C.

Zulässige Drücke

Die im VOSS Katalog aufgeführten Druckangaben beziehen sich auf:

- Der Nenndruck (PN) gibt den maximalen Arbeitsdruck der Verbindung an. Dies ist der höchste Druck, bei dem der Betrieb der Anlage oder Teilanlage unter stationären Bedingungen vorgesehen ist. Bei Belastungsprüfungen muss der Berstdruck mindestens dem 4-fachen Wert des Nenndruckes entsprechen.
- Zulässiger Betriebsüberdruck (PB) nach DIN 2401 T1. Die Angaben „Betriebsüberdruck“ (PB) verstehen sich unter normalen Betriebsbedingungen (bis +120 °C, ruhende Belastung) mit einer Sicherheit von 2,5.

Für den rohrseitigen Schneidring-, VOSSForm^{SOP}- oder Bördelanschluss ist die Sicherheit grundsätzlich 4-fach. Bitte beachten Sie aber immer die jeweiligen Druckangaben der kompletten Artikel. Bei erhöhter Beanspruchung von Rohrverschraubungen - Temperaturen über +120 °C, starken Druckstößen u.a. - muss der Betriebsdruck bei gleichbleibender Sicherheit niedriger angesetzt werden.

Für die Funktionssicherheit wird vorausgesetzt, dass das Rohrleitungssystem durch Rohrhalterungen stabil gehalten wird. Bei Artikeln mit Einschraubzapfen sind die empfohlenen Anziehdrehmomente anzuwenden. Die angegebenen Druckangaben beziehen sich immer auf die VOSS Verschraubungskomponenten. Für die Rohre sind die Druckangaben des entsprechenden Herstellers zu beachten.

Zulässige Betriebstemperaturen

Verschraubungs- und Flanschwerkstoff

Für alle in diesem Katalog aufgeführten Verschraubungs- und Flanschteile aus Stahl gilt der Temperaturbereich von -40 °C bis +120 °C (siehe hierzu auch DIN 3859-1). Bei Überschreiten der Temperaturgrenzen müssen entsprechende Druckabschläge berücksichtigt werden.

Dichtungswerkstoffe

Serienmäßig NBR (z. B. Perbunan®)

- für Verschraubungen und Bördelkegel
70 - 80 Shore A
- für Kragenringe 90 Shore A
- Temperaturbereich -35° C bis +100° C

Auf Anfrage FPM/FKM (z. B. Viton®)

- für Verschraubungen, Bördelkegel und Kragenringe
75 - 85 Shore A
- Temperaturbereich -25° C bis +200° C

Für Elastomere-Abdichtungen sind die Hinweise in DIN 7716 (Anforderungen an die Lagerung, Reinigung und Wartung) zu beachten.

- Lagerung trocken und nicht über +25° C
- vor Sonnenlicht, Ozon und starkem künstlichen Licht schützen

Werkstoffe

In der Standardausführung sind VOSS Schneidring-, VOSSForm^{SCR}, Bördelverschraubungen, Ventile und Flansche aus geschmiedetem, gezogenem und in Ausnahmefällen auch aus gegossenem Stahl gemäß den technischen Lieferbedingungen nach DIN 3859-1 hergestellt.

Oberflächenschutz

Alle VOSS Rohrverbindungen sind standardmäßig mit der VOSS coat Oberfläche optimal gegen Korrosion geschützt. Ausgenommen hiervon sind lediglich Artikel, deren Funktion oder marktüblicher Standard keine VOSS coat Beschichtung zulassen (z. B. Anschweißverschraubungen).

Der VOSS coat Korrosionsschutz beruht auf einer Zink-Nickel-Basissschicht, einer Passivierung sowie i. d. R. einer Versiegelung.

Die Überwurfmutter sind zusätzlich gleitmittelbeschichtet.

Der Oberflächenschutz bei ZAKO Flanschverbindungen ist entweder geschwärzt und geölt oder VOSS coat.

Die Schweißteile sind blank und geölt.

Auf Wunsch werden auch andere Ausführungen im Hinblick auf Werkstoff und Oberfläche geliefert.

Angewendete Normen

Verschraubungen

	National	International
Schneidring-Verschraubungen	DIN 2353	ISO 8434-1
Schneidringe	DIN 3861	ISO 8434-1
Dichtkegel-Verschraubungen	-	ISO 8434-1
Flansche	-	SAE J 518 C / ISO 6162-1

Angewendete Normen

Einschraubzapfen/Einschraublöcher

		Einschraubzapfen	Einschraubloch
		National / International	National / International
Metrisches Feingewinde	Abdichtung durch Dichtring DIN 7603 (Form A)	DIN 3852-1	DIN 3852-1 Form X
	Abdichtung durch Dichtkante (Form B)	DIN 3859-1 / ISO 9974-3	ISO 9974-1
	Abdichtung durch Kegelgewinde (Form C)	DIN 3852-1	DIN 3852-1 Form Z
	Abdichtung durch PEFLEX-Ring (Form E)	ISO 9974-2	ISO 9974-1
	Abdichtung durch O-Ring	ISO 6149-2 / ISO 6149-3	ISO 6149-1
Whitworth-Rohrgewinde / UN-UNF / NPT	Abdichtung durch Dichtring DIN 7603 (Form A)	DIN 3852-2	DIN 3852-2 Form X
	Abdichtung durch Dichtkante (Form B)	ISO 1179-4	ISO 1179-1
	Abdichtung durch Kegelgewinde (Form C)	DIN 3852-2	DIN 3852-2 Form Z
	Abdichtung durch Kegelgewinde (NPT)	ANSI/ASME B 1.20.1-1983	ANSI/ASME B 1.20.1-1983
	Abdichtung durch PEFLEX-Ring (Form E)	ISO 1179-2	ISO 1179-1
	Abdichtung durch O-Ring (UN-UNF)	ISO 11926-2/-3 / SAE J 514	ISO 11926-1 / SAE J 514

Viton® ist ein eingetragenes Warenzeichen der E. I. du Pont de Nemours and Company.

Perbunan® ist ein eingetragenes Warenzeichen der LANXESS Deutschland GmbH.

Druckberechnung Hydraulikrohre aus Stahl und Edelstahl

Die hier angegebenen Drücke beruhen auf Berechnungen nach den Normen DIN 2413. Diese sind unter den nachfolgenden Randbedingungen für gerade Rohre durchgeführt worden und berücksichtigen keine Besonderheiten eines tatsächlichen Hydrauliksystems. Sie dienen daher nur zur Vorauswahl und entbinden den Anwender nicht von einer eigenen Auslegung. Insbesondere der Anwendungsbereich der Norm ist zu beachten.

Die Berechnung der Berstdrücke erfolgte in Anlehnung an ISO 10763. Die hierbei gewählten fiktiven Werte für die Zugfestigkeit führen zu Abweichungen von der Praxis von max. 15 %.

Druckberechnung nach DIN 2413

Lastfall I - vorwiegend ruhend:

$$\text{Berechnungsdruck } p = \frac{20 \cdot K \cdot T \cdot C1}{S \cdot Da}$$

Lastfall III - schwellend:

$$\text{Berechnungsdruck } p = \frac{20 \cdot K \cdot T \cdot C1}{S \cdot (Da + T \cdot C1)}$$

Da = Rohraußendurchmesser [mm]

T = Rohrwandstärke [mm]

p = Berechnungsdruck [bar]

K = Festigkeitskennwert [N/mm²]

S = Sicherheitsbeiwert

C1 = Zuschlag für Wanddicken-Unterschreitung

Lastfall I – ruhend			Lastfall III – schwellend		
E235	E355	VA 1.4571	E235	E355	VA 1.4571
K = 235/225*	K = 355/345*	K = 245	K = 225	K = 230	K = 190
S = 1,5	S = 1,58	S = 1,5	S = 1,5	S = 1,5	S = 1,5
C1 = 0,9	C1 = 0,9	C1 = 0,9	C1 = 0,9	C1 = 0,9	C1 = 0,9

* Für E235 und E355: Bei Da ≤ 30 mm und T ≤ 3 mm gilt ein Abzug von 10 N/mm².

Berstdruckberechnung in Anlehnung an ISO 10763

Berechnungsformel:

$$\text{Berstdruck } P_b = R_m \cdot \ln \left(\frac{Da}{Di} \right) \cdot 10$$

Da = Rohraußendurchmesser [mm]

Di = Rohrinne Durchmesser [mm]

Pb = Berstdruck [bar]

Rm = fiktive Zugfestigkeit [N/mm²]

E235	E355	VA 1.4571
Rm = 388	Rm = 530	Rm = 468

**Hydraulikrohre aus Stahl E235 (früher St37.4) bzw. E355 (früher St52.4) und Edelstahl 1.4571:
Druckberechnung nach DIN 2413**

Rohrabmessungen			VOSS-Nennndruck		Berechnungsdrücke nach DIN 2413 [bar]						Berstdrücke [bar]		
Da [mm]	Di [mm]	T [mm]	L-Reihe [bar]	S-Reihe [bar]	Lastfall I (ruhend, bis +120°C)			Lastfall III (schwellend, bis +120°C)			ISO 10763 - berechnet		
					E235	E355	1.4571	E235	E355	1.4571	E235	E355	1.4571
6	4,5	0,75	500	800	338	491	368	303	310	256	1116	1525	1346
6	4	1	500	800	450	655	490	391	400	330	1573	2149	1898
6	3	1,5	500	800	675	983	735	551	563	465	2689	3674	3244
6*	2	2	500	800	900	1310	980	692	708	585	4263	5823	5142
6*	1,5	2,25	500	800	1013	1474	1103	757	774	639	5379	7347	6488
8	6	1	500	800	338	491	368	303	310	256	1116	1525	1346
8	5	1,5	500	800	506	737	551	433	443	366	1824	2491	2200
8	4	2	500	800	675	983	735	551	563	465	2689	3674	3244
8*	3	2,5	500	800	844	1228	919	659	673	556	3806	5198	4590
10	8	1	500	800	270	393	294	248	253	209	866	1183	1044
10	7	1,5	500	800	405	590	441	357	365	301	1384	1890	1669
10	6	2	500	800	540	786	588	458	468	386	1982	2707	2391
10	5	2,5	500	800	675	983	735	551	563	465	2689	3674	3244
10*	4	3	500	800	810	1179	882	638	652	539	3555	4856	4288
12	10	1	400	630	225	328	245	209	214	177	707	966	853
12	9	1,5	400	630	338	491	368	303	310	256	1116	1525	1346
12	8	2	400	630	450	655	490	391	400	330	1573	2149	1898
12	7	2,5	400	630	563	819	613	474	484	400	2091	2857	2523
12	6	3	400	630	675	983	735	551	563	465	2689	3674	3244
12*	5	3,5	400	630	823	1180	858	624	638	527	3397	4640	4097
12*	4	4	400	630	940	1348	980	692	708	585	4263	5823	5142
14	12	1		630	193	281	210	181	185	153	598	817	721
14	11	1,5		630	289	421	315	264	270	223	936	1278	1129
14	10	2		630	386	561	420	342	349	289	1306	1783	1575
14	9	2,5		630	482	702	525	415	425	351	1714	2342	2068
14	8	3		630	579	842	630	485	496	410	2171	2966	2619
14	7	3,5		630	705	1011	735	551	563	465	2689	3674	3244
15	13	1	400		180	262	196	170	174	143	555	758	670
15	12	1,5	400		270	393	294	248	253	209	866	1183	1044
15	11	2	400		360	524	392	321	329	271	1203	1644	1452
15	10	2,5	400		450	655	490	391	400	330	1573	2149	1898
15	9	3	400		540	786	588	458	468	386	1982	2707	2391
16	14	1		630	169	246	184	160	163	135	518	708	625
16	13	1,5		630	253	368	276	233	239	197	806	1100	972
16	12	2		630	338	491	368	303	310	256	1116	1525	1346
16	11	2,5		630	422	614	459	370	378	312	1454	1986	1754
16	10	3		630	506	737	551	433	443	366	1824	2491	2200
16	8	4		630	705	1011	735	551	563	465	2689	3674	3244
18	16	1	400		150	218	163	143	146	121	457	624	551
18	15	1,5	400		225	328	245	209	214	177	707	966	853
18	14	2	400		300	437	327	273	279	230	975	1332	1176
18	13	2,5	400		375	546	408	333	341	281	1263	1725	1523
18	12	3	400		450	655	490	391	400	330	1573	2149	1898
18	10	4	400		627	899	653	500	511	422	2281	3115	2751



Rohrabmessungen			VOSS-Nenndruck		Berechnungsdrücke nach DIN 2413 [bar]						Berstdrücke [bar]		
Da [mm]	Di [mm]	T [mm]	L-Reihe [bar]	S-Reihe [bar]	Lastfall I (ruhend, bis +120°C)			Lastfall III (schwellend, bis +120°C)			ISO 10763 - berechnet		
					E235	E355	1.4571	E235	E355	1.4571	E235	E355	1.4571
20	17	1,5		420	203	295	221	190	194	160	631	861	761
20	16	2		420	270	393	294	248	253	209	866	1183	1044
20	15	2,5		420	338	491	368	303	310	256	1116	1525	1346
20	14	3		420	405	590	441	357	365	301	1384	1890	1669
20	13	3,5		420	494	708	515	408	417	345	1671	2283	2016
20	12	4		420	564	809	588	458	468	386	1982	2707	2391
20	10	5		420	705	1011	735	551	563	465	2689	3674	3244
22	20	1	250		123	179	134	118	121	100	370	505	446
22	19	1,5	250		184	268	200	173	177	146	569	777	686
22	18	2	250		245	357	267	227	232	192	779	1064	939
22	17	2,5	250		307	447	334	278	285	235	1000	1366	1207
22	16	3	250		368	536	401	328	335	277	1236	1688	1490
22	15	3,5	250		449	643	468	376	384	317	1486	2030	1792
22	14	4	250		513	735	535	422	431	356	1754	2396	2115
25	22	1,5		420	162	236	176	154	157	130	496	678	598
25	21	2		420	216	314	235	201	206	170	676	924	816
25	20	2,5		420	270	393	294	248	253	209	866	1183	1044
25	19	3		420	324	472	353	292	299	247	1065	1455	1284
25	18	3,5		420	395	566	412	336	343	283	1275	1741	1537
25	17	4		420	451	647	470	378	386	319	1496	2044	1805
25	16	4,5		420	508	728	529	418	428	353	1732	2365	2089
25	15	5		420	564	809	588	458	468	386	1982	2707	2391
28	25	1,5	250		145	211	158	138	141	117	440	601	530
28	24	2	250		193	281	210	181	185	153	598	817	721
28	23	2,5	250		241	351	263	223	228	188	763	1043	921
28	22	3	250		289	421	315	264	270	223	936	1278	1129
28	21	3,5	250		353	506	368	303	310	256	1116	1525	1346
28	20	4	250		403	578	420	342	349	289	1306	1783	1575
30	26	2		420	180	262	196	170	174	143	555	758	670
30	25	2,5		420	225	328	245	209	214	177	707	966	853
30	24	3		420	270	393	294	248	253	209	866	1183	1044
30	23	3,5		420	329	472	343	285	291	241	1031	1408	1243
30	22	4		420	376	539	392	321	329	271	1203	1644	1452
30	20	5		420	470	674	490	391	400	330	1573	2149	1898
30	18	6		420	564	809	588	458	468	386	1982	2707	2391
35	32	1,5	250		121	173	126	111	114	94	348	475	419
35	31	2	250		161	231	168	147	150	124	471	643	568
35	30	2,5	250		201	289	210	181	185	153	598	817	721
35	29	3	250		242	347	252	215	220	181	730	997	880
35	27	4	250		322	462	336	280	286	236	1007	1375	1215
35	25	5	250		403	578	420	342	349	289	1306	1783	1575
38	34	2		420	148	213	155	136	139	115	432	589	521
38	33	2,5		420	186	266	193	168	171	142	547	748	660
38	32	3		420	223	319	232	199	203	168	667	911	804
38	30	4		420	297	426	309	260	265	219	917	1253	1106
38	28	5		420	371	532	387	318	325	268	1185	1619	1429
38	26	6		420	445	639	464	373	382	315	1472	2011	1776
38	24	7		420	519	745	542	427	436	360	1783	2436	2151
38	22	8		420	594	851	619	478	488	404	2121	2897	2558
42	39	1,5	250		101	144	105	93	96	79	288	393	347
42	38	2	250		134	193	140	123	126	104	388	530	468
42	37	2,5	250		168	241	175	153	156	129	492	672	593
42	36	3	250		201	289	210	181	185	153	598	817	721
42	34	4	250		269	385	280	237	242	200	820	1120	989
42	32	5	250		336	481	350	290	297	245	1007	1375	1215

* Diese Rohre fallen nicht mehr in den Anwendungsbereich der DIN 2413 (da Da/Di > 2,0)

Maßangaben

Die Maßangaben im Katalog sind den aktuellen Normen angepasst. Durch technische Weiterentwicklung bedingte Änderungen behalten wir uns vor.

Patente

Wir verweisen auf unsere Inlands- und Auslandspatente, Gebrauchsmuster, Warenzeichen und Schutzrechtsanmeldungen.

Zulassungen

Zulassungen siehe Kapitel 9

Anziehdrehmomente für Einschraubgewinde

Die empfohlenen Anziehdrehmomente beziehen sich auf Stahlverschraubungen mit VOSS coat Oberflächenbeschichtung und einen Stahl-Gegenwerkstoff mit einer Zugfestigkeit $\geq 350 \text{ N/mm}^2$.

Stahlverschraubungen mit erhöhter Druckstufe erfordern einen Gegenwerkstoff mit einer Zugfestigkeit von $\geq 600 \text{ N/mm}^2$.

Bei anderen Werten für Festigkeit, Elastizitätsmodul und Reibpaarung müssen die Anziehdrehmomente vom Anwender empirisch angepasst werden.

Zur Funktionserfüllung sind die VOSS Hinweise, Betriebs- und Montageanleitungen einzuhalten.

Die Einhaltung der empfohlenen Anziehdrehmomente bildet eine Voraussetzung für die volle Nutzung der Druckangaben und der entsprechenden Sicherheiten.

Die Anziehdrehmomente für die Einschraubgewinde sind als Empfehlungen in den Tabellen der entsprechenden Verschraubungstypen aufgeführt.

Empfohlene Stahlrohre

Die nachfolgende Tabelle ist eine Rohrempfehlung für die im Katalog aufgeführten Rohrverbindungen.

Die Tabellenwerte beziehen sich auf DIN 2413 Geltungsbereich III schwelende Belastung bis $+120 \text{ °C}$ bei Rohrwerkstoff 1.0255+N ohne Korrosionszuschlag.

Für die Berechnung der Rohre unter Innendruck gibt es verschiedene nationale und internationale Normen.

Wir verweisen auf die Norm DIN EN 13480-3, die sehr ausführlich die verschiedensten Belastungsfälle behandelt.

Spezifikation der zulässigen Stahlrohre:

Nahtlos kaltgezogene, normalgeglühte Präzisionsstahlrohre nach DIN EN 10305-4, Werkstoff E235+N, Werkstoffnummer 1.0308+N oder E355, Werkstoffnummer 1.0580. Die Rohre sind nach Außendurchmesser und Innendurchmesser zu bestellen.

Spezifikation der zulässigen Edelstahlrohre:

Nahtlos kaltgezogene, lösungsgeglühte, zunderfreie Edelstahlrohre im Lieferzustand CFA oder CFD mit Maßen und Toleranzen nach DIN EN 10305-1 und allen sonstigen Lieferbedingungen nach DIN EN 10216-5, Werkstoff X6CrNiMoTi17-12-2, Werkstoffnummer 1.4571. Die Rohre sind nach Außendurchmesser und Innendurchmesser zu bestellen.

Dünnwandige Stahlrohre sind zwecks Stabilisierung der Verbindung mit Verstärkungshülsen zu versehen.

Medienbeständigkeit

Die VOSS Schneidring-, VOSSForm^{SOE} Rohrverschraubungen, Bördelverschraubungen und Flansche sind für die Verwendung von handelsüblichen Hydraulikölen bis $+100 \text{ °C}$ und Druckluft bis $+80 \text{ °C}$ ausgelegt.

Bei kritischen Medien, wie z. B. schwer entflammbaren Druckflüssigkeiten, ist vor der Anwendung Rücksprache mit unserem Kundendienst zu nehmen.

Bestellungen

Alle in diesem Katalog aufgeführten Artikel werden wie abgebildet ausgeliefert. Zur Verbesserung der Lagerhaltung und zum Schutz vor Verschmutzung und Beschädigung erfolgt die Auslieferung in geschlossenen Verpackungseinheiten.

Die Bestellungen sollten auf den Inhalt dieser Verpackungseinheiten abgestimmt sein. Die Stückzahlen für die einzelnen Verpackungseinheiten finden Sie in der jeweils gültigen Preisliste. Bei kleineren Bedarfsmengen, die geringer sind als die Inhalte der Verpackungseinheit, empfehlen wir, diese bei unseren Händlern zu beziehen.

Es gelten unsere allgemeinen Geschäftsbedingungen unter www.voss.net

Kundendienst

Lassen Sie sich durch unseren Kundendienst beraten. Wenden Sie sich bitte an unseren Vertrieb oder einen unserer Außendienstmitarbeiter.

Druckbereiche der Verbindungssysteme

Nenndruck (PN)

Der Nenndruck gibt den maximalen Arbeitsdruck der Verbindung an. Dies ist der höchste Druck, bei dem der Betrieb der Anlage oder Teilanlage unter stationären Bedingungen vorgesehen ist. Bei Belastungsprüfungen muss der Berstdruck mindestens dem 4-fachen Wert des Nenndruckes entsprechen.

Baureihe	2S PN	2S plus PN	ES-4 PN	BV-10 PN	VOSSForm ^{SQR} PN
L 6	315	500	500	500	500
L 8					
L 10		400	400	400	400
L 12					
L 15					
L 18	160	250	250	250	250
L 22					
L 28					
L 35					
L 42					
S 6	630	800	800	800	800
S 8					
S 10		630	630	630	630
S 12					
S 14	400	420	420	420	420
S 16					
S 20					
S 25					
S 30	315				
S 38					

Zusätzliche Informationen – Medien-, Temperaturbeständigkeit, Druckbereiche

Druckabschläge und Temperaturen

Druckabschläge innerhalb der zulässigen Betriebstemperaturen in °C	Werkstoff			
	Verschraubungen aus Stahl	Verschraubungen aus Edelstahl (1.4571)	Dichtungswerkstoff aus NBR (z. B. Perbunan®)	Dichtungswerkstoff aus FPM/FKM (z. B. Viton®)
-60				
-50				
-40		0 %		
-35				
-25				
+20	0 %			0 %
+50			4 %	
+100		11 %		0 %
+120		14 %		
+150	10 %			
+175	15 %	18 %		
+200	20 %			
+250	29 %	28 %		
+300				
+400		33 %		

■ zulässige Betriebstemperatur

■ zulässige Umgebungstemperatur bei hydraulischen Anwendungen

■ Temperatur nicht zulässig

Dichtungsbeständigkeit bei Hydraulikölen

Druckflüssigkeiten	Temperaturbeständigkeit der Dichtungen	
	VOSS NBR	VOSS FPM/FKM
HL, HLP, HVLP	-35 °C bis +100 °C	-25 °C bis +200 °C ⁴⁾
HTG, HETG (Rapsöl)	bis +80 °C ¹⁾	bis +100 °C
HEPG (Polyalkylenglykole) ⁵⁾	bis +80 °C ²⁾	bis +120 °C
HEES (synthetische Esteröle)	bis +80 °C ³⁾	bis +120 °C

¹⁾ Bei Rapsöl können bereits geringste Mengen an Wasser (0,5 %) die Einsatztauglichkeit der Dichtungen zerstören.

²⁾ In Abhängigkeit von der Ölqualität kann es zu einer übermäßigen Quellung der Dichtungen und zu einer Reduzierung der Kälteflexibilität kommen.

³⁾ Die Bandbreite der erhältlichen HEES-Öle führt zu stark unterschiedlichen Quellraten der Dichtungen. Eine generelle Verträglichkeit kann daher nicht garantiert werden.

⁴⁾ Für Verschraubungsteile aus Stahl gilt der Temperaturbereich -40 °C bis +120 °C. Einsatzbereich der Hydrauliköle beachten. Z. B. Flammpunkt von HVLP +125 °C

⁵⁾ HEPG nur bis +80°C einsetzbar.

Viton® ist ein eingetragenes Warenzeichen der E. I. du Pont de Nemours and Company.

Perbunan® ist ein eingetragenes Warenzeichen der LANXESS Deutschland GmbH.

Druckabschläge und Temperaturen

Zulässige Drücke

Die im VOSS Katalog aufgeführten Druckangaben beziehen sich auf:

- Der Nenndruck (PN) gibt den maximalen Arbeitsdruck der Verbindung an. Dies ist der höchste Druck, bei dem der Betrieb der Anlage oder Teilanlage unter stationären Bedingungen vorgesehen ist. Bei Belastungsprüfungen muss der Berstdruck mindestens dem 4-fachen Wert des Nenndruckes entsprechen.
- Zulässiger Betriebsüberdruck (PB) nach DIN 2401 T1. Die Angaben „Betriebsüberdruck“ (PB) verstehen sich unter normalen Betriebsbedingungen (bis +120 °C, ruhende Belastung) mit einer Sicherheit von 2,5.

Bei erhöhten Temperaturen sind abhängig vom Material Druckabschläge gegenüber den Katalogangaben vorzunehmen. Verschraubungswerkstoff und Dichtungsmaterial müssen entsprechend der Betriebstemperatur ausgewählt werden.

Achtung!

Für Rohre sind die Druckabschläge der entsprechenden Hersteller zu beachten!

Berechnungsbeispiel:

Verschraubung:

VOSSForm^{SOB} Rohr-AD S 10 = 800 bar Nenndruck

Temperatur:

+150 °C

Material:

Stahl

Druckabschlag (siehe Tabelle):

10 %

Formel:

PN (Verschraubung bei +150 °C)

$$= \frac{800 \text{ bar}}{100 \%} \times (100 \% - 10 \%) = 720 \text{ bar}$$

Größenübersicht der Standardgewinde bei VOSS 24° Verbindungskomponenten

metrische Gewinde [M]

zöllige Gewinde [G]

Baureihe	Rohr-AD	Einschraubseite				Überwurfmutter	
		Withworth- Rohrgewinde	Schlüsselweite	Metrisches Feingewinde	Schlüsselweite	Metrisches Feingewinde	Schlüsselweite
LL	4	G 1/8"	10	M 8 x 1	10	M 8 x 1	10
LL	5	G 1/8"	11	M 8 x 1	11	M 10 x 1	12
LL	6	G 1/8"	11	M 10 x 1	11	M 10 x 1	12
LL	8	G 1/8"	12	M 10 x 1	12	M 12 x 1	14
L	6	G 1/8"	14	M 10 x 1	14	M 12 x 1,5	14
L	8	G 1/4"	19	M 12 x 1,5	17	M 14 x 1,5	17
L	10	G 1/4"	19	M 14 x 1,5	19	M 16 x 1,5	19
L	12	G 3/8"	22	M 16 x 1,5	22	M 18 x 1,5	22
L	15	G 1/2"	27	M 18 x 1,5	24	M 22 x 1,5	27
L	18	G 1/2"	27	M 22 x 1,5	27	M 26 x 1,5	32
L	22	G 3/4"	32	M 26 x 1,5 (ISO 6149 = M 27 x 2)	32	M 30 x 2	36
L	28	G 1"	41	M 33 x 2	41	M 36 x 2	41
L	35	G 1 1/4"	50	M 42 x 2	50	M 45 x 2	50
L	42	G 1 1/2"	55	M 48 x 2	55	M 52 x 2	60
S	6	G 1/4"	19	M 12 x 1,5	17	M 14 x 1,5	17
S	8	G 1/4"	19	M 14 x 1,5	19	M 16 x 1,5	19
S	10	G 3/8"	22	M 16 x 1,5	22	M 18 x 1,5	22
S	12	G 3/8"	22	M 18 x 1,5	24	M 20 x 1,5	24
S	14 *	G 1/2"	27	M 20 x 1,5	27	M 22 x 1,5	27
S	16	G 1/2"	27	M 22 x 1,5	27	M 24 x 1,5	30
S	20	G 3/4"	32	M 27 x 1,5	32	M 30 x 2	36
S	25	G 1"	41	M 33 x 2	41	M 36 x 2	46
S	30	G 1 1/4"	50	M 42 x 2	50	M 42 x 2	50
S	36	G 1 1/2"	55	M 48 x 2	55	M 52 x 2	60

Neben den Normabmessungen nach ISO 8434-1 sind zusätzlich auch weitere Gewindeabmessungen auf der Einschraubseite verfügbar. Detaillierte Angaben zu den Abmessungen sind auf den jeweiligen Katalogseiten aufgeführt.

* Die Rohrabmessung S14 ist in den einschlägigen Normen nicht mehr enthalten.

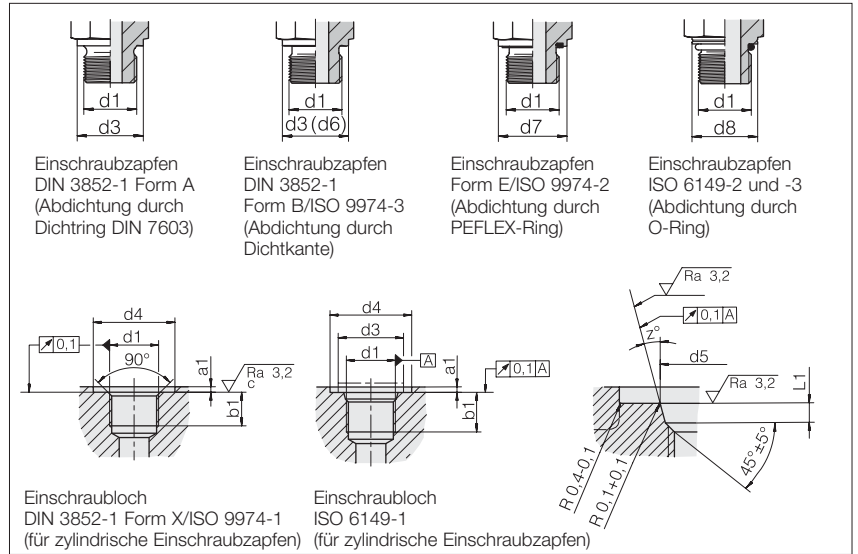
Abdichtungsarten und Einschraublöcher

für VOSS
Rohrverschraubungen

Einschraubgewinde:
Metrisches Feingewinde,
zylindrisch

PEFLEX- und O-Ring-
Dichtungen aus NBR
serienmäßig
-35 °C bis +100 °C

aus FPM/FKM
-25 °C bis +200 °C



Rohr-AD	L	S	d1	d3 (d6)	d4 +0,4	d4 (breit) +0,4	d4 min.	d5 +0,1	d7	d8 ±0,2	a1 max.	b1 min.	L1 +0,4	Z° ±1°
DIN 3852														
4	-	-	M 8 x 1	12			13				1	8		
6 / 8	6	-	M 10 x 1	14		20	15		13,9		1	8		
-	8	6	M 12 x 1,5	17		25	18		16,9		1,5	12		
-	10	8	M 14 x 1,5	19		25	20		18,9		1,5	12		
-	12	10	M 16 x 1,5	21		28	23		21,9		1,5	12		
-	15	12	M 18 x 1,5	23		30	25		23,9		2	12		
-	-	14	M 20 x 1,5	25		34	27		25,9		2	14		
-	18	16	M 22 x 1,5	27		34	28		26,9		2,5	14		
-	22	-	M 26 x 1,5	31		42	33		31,9		2,5	16		
-	-	20	M 27 x 2	32		42	33		31,9		2,5	16		
-	28	25	M 33 x 2	39		47	41		39,9		2,5	18		
-	35	30	M 42 x 2	49		56	51		49,9		2,5	20		
-	42	38	M 48 x 2	55		65	56		54,9		2,5	22		

ISO 6149														
-	6	-	M 10 x 1	14,5	16				11,1	13,8	1	10	1,6	12
-	8	6	M 12 x 1,5	17,5	19				13,8	16,8	1,5	11,5	2,4	15
-	10	8	M 14 x 1,5	19,5	21				15,8	18,8	1,5	11,5	2,4	15
-	12	10	M 16 x 1,5	22,5	24				17,8	21,8	1,5	13	2,4	15
-	15	12	M 18 x 1,5	24,5	26				19,8	23,8	2	14,5	2,4	15
-	18	16	M 22 x 1,5	27,5	29				23,8	26,8	2	15,5	2,4	15
-	22	20	M 27 x 2	32,5	34				29,4	31,8	2	19	3,1	15
-	28	25	M 33 x 2	41,5	43				35,4	40,8	2,5	19	3,1	15
-	35	30	M 42 x 2	50,5	52				44,4	49,8	2,5	19,5	3,1	15
-	42	38	M 48 x 2	55,5	57				50,4	54,8	2,5	22	3,1	15

¹⁾ 0,1 ≤ M 22 x 1,5
0,2 ≥ M 26 x 1,5

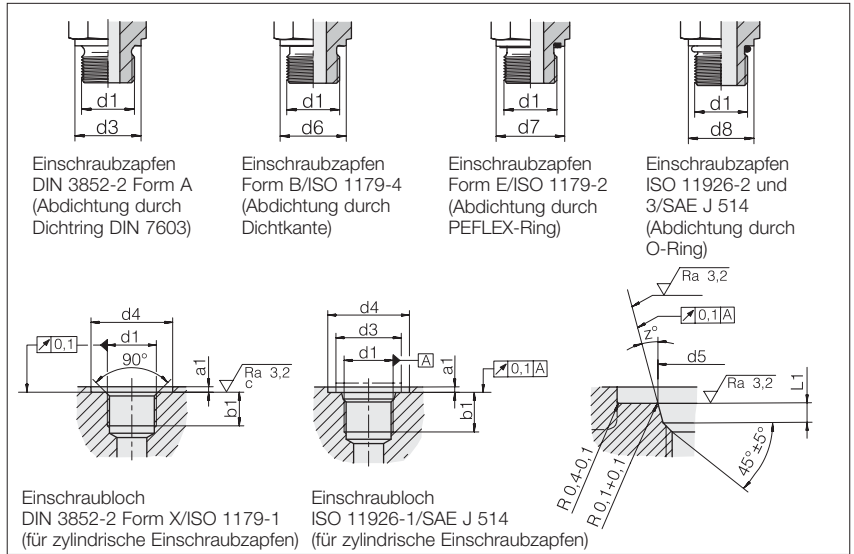
Abdichtungsarten und Einschraublöcher

für VOSS
Rohrverschraubungen

Einschraubgewinde:
Whitworth-Rohrgewinde,
UN/UNF-Gewinde,
zylindrisch

PEFLEX- und O-Ring-
Dichtungen aus NBR
serienmäßig
-35 °C bis +100 °C

aus FPM/FKM
-25 °C bis +200 °C



Rohr-AD	d1	d3	d4	d4 (breit)	d4 min.	d5	d7	d8	a1	b1	L1	Z°
LL L	^{2) 3)}	(d6)	+0,4	+0,4		+0,05		±0,2	max.	min.	+0,4	±1°

DIN 3852

4 - 8	6	-	G 1/8 A	14	19	15	13,9		1	8		
-	8 / 10	6 / 8	G 1/4 A	18	25	20	18,9		1,5	12		
-	12	10 / 12	G 3/8 A	22	28	23	21,9		2	12		
-	15 / 18	14 / 16	G 1/2 A	26	34	28	26,9		2,5	14		
-	22	20	G 3/4 A	32	42	33	31,9		2,5	16		
-	28	25	G 1 A	39	47	41	39,9		2,5	18		
-	35	30	G 1 1/4 A	49	58	51	49,9		2,5	20		
-	42	38	G 1 1/2 A	55	65	56	54,9		2,5	22		
-			G 2 A	68	76	69			3	24		

ISO 11926

-	8 / 10	8	7/16-20 UNF-2A	15	21		12,45	14,4	1,6	11,5	2,4	12
-	8	8	1/ 2-20 UNF-2A	16	23		14,05	16,2	1,6	11,5	2,4	12
-	12	10 / 14	9/16-18 UNF-2A	18	25		15,7	17,6	1,6	12,7	2,5	12
-	12 - 18	12 - 20	3/ 4-16 UNF-2A	23	30		20,65	22,3	2,4	14,3	2,5	15
-	12 - 22	16 - 20	7/ 8-14 UNF-2A	26	34		24	25,5	2,4	16,7	2,5	15
-	22 / 28	20 / 25	1 1/16-12 UN -2A	32	41		29,2	31,9	2,4	19	3,3	15
-	35		1 3/16-12 UN -2A	35	45		32,4	35	2,4	19	3,3	15
-	22 - 35	25 / 30	1 5/16-12 UN -2A	39	48,9		35,55	38,2	3,2	19	3,3	15
-	35 - 42	30 / 38	1 5/ 8-12 UN -2A	48	58		43,55	47,7	3,2	19	3,3	15
-	42	38	1 7/ 8-12 UN -2A	54	65		49,9	54	3,2	19	3,3	15

¹⁾ 0,1 ≤ G 1/2
0,2 ≥ G 3/4

²⁾ Bei Whitworth-Rohrgewinde
(Innengewinde) entfällt „A“

³⁾ Einschraubloch UN-UNF-2B

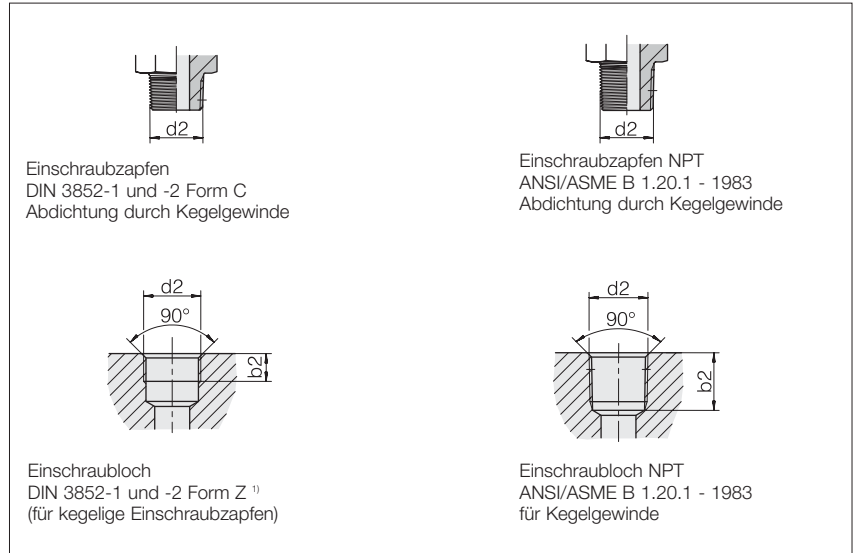
Abdichtungsarten und Einschraublöcher

für VOSS
Rohrverschraubungen

Einschraubgewinde:
Metrisches Feingewinde,
kegelig

Whitworth-Rohrgewinde,
kegelig

NPT-Gewinde

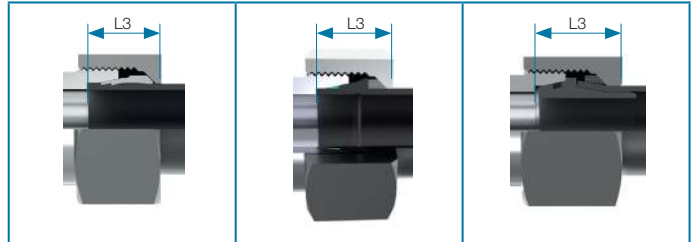


Reihe	Rohr-AD	d2		b2 min.	d2	b2 min.	d2	b2 min.
LL	4	M 8 x 1	keg	5,5	R 1/8	5,5	1/8 NPT	11,6
LL	6	M 10 x 1	keg	5,5	R 1/8	5,5	1/8 NPT	11,6
LL	8	M 10 x 1	keg	5,5	R 1/8	5,5	1/8 NPT	11,6
L	6	M 10 x 1	keg	5,5	R 1/8	5,5	1/8 NPT	11,6
L	8	M 12 x 1,5	keg	8,5	R 1/4	8,5	1/4 NPT	16,4
L	10	M 14 x 1,5	keg	8,5	R 1/4	8,5	1/4 NPT	16,4
L	12	M 16 x 1,5	keg	8,5	R 3/8	8,5	3/8 NPT	17,4
L	15	M 18 x 1,5	keg	8,5	R 1/2	10,5	1/2 NPT	22,6
L	18	M 22 x 1,5	keg	10,5	R 1/2	10,5	1/2 NPT	22,6
L	22	M 26 x 1,5	keg	10,5	R 3/4	13	3/4 NPT	23,1
L	28	M 33 x 2	keg	12	R 1	16	1 NPT	27,8
L	35	M 42 x 2	keg	13	R 1 1/4	17	1 1/4 NPT	28,3
L	42	M 48 x 2	keg	13	R 1 1/2	17	1 1/2 NPT	28,3
S	6	M 12 x 1,5	keg	8,5	R 1/4	8,5	1/4 NPT	16,4
S	8	M 14 x 1,5	keg	8,5	R 1/4	8,5	1/4 NPT	16,4
S	10	M 16 x 1,5	keg	8,5	R 3/8	8,5	3/8 NPT	17,4
S	12	M 18 x 1,5	keg	8,5	R 3/8	8,5	3/8 NPT	17,4
S	14	M 20 x 1,5	keg	10,5	R 1/2	10,5	1/2 NPT	22,6
S	16	M 22 x 1,5	keg	10,5	R 1/2	10,5	1/2 NPT	22,6
S	20	M 27 x 2	keg	12	R 3/4	13	3/4 NPT	23,1
S	25	M 33 x 2	keg	12	R 1	16	1 NPT	27,8
S	30	M 42 x 2	keg	13	R 1 1/4	17	1 1/4 NPT	28,3
S	38	M 48 x 2	keg	13	R 1 1/2	17	1 1/2 NPT	28,3

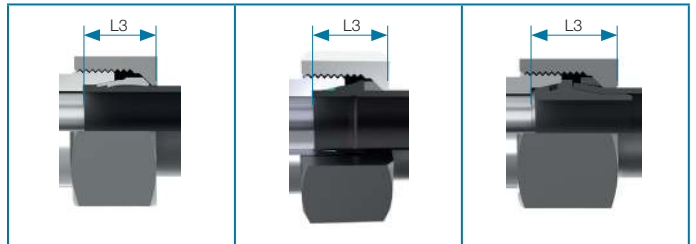
¹⁾ Dichtheit nur durch flüssige oder plastische Dichtmittel

Höhe der endmontierten VOSS Rohrverschraubungen

Das Maß L3 beschreibt das Anschlussmaß der jeweils verwendeten Rohranbindung.



Baureihe	s [mm]	L3 ca. [mm] Schneidringe	L3 ca. [mm] VOSSForm	L3 ca. [mm] BV-10
L 6	1	15,0	15,5	18,0
	1,5		16,0	–
	2		–	–
L 8	1	15,0	15,5	18,5
	1,5		16,0	–
	2		–	–
L 10	1	15,0	15,5	18,5
	1,5		16,0	–
	2		–	–
L 12	1	15,0	15,5	18,5
	1,5		16,0	–
	2		–	–
L 15	1	15,0	–	–
	1,5		17,5	19,5
	2		–	–
L 18	1,5	16,5	–	20,5
	2		18,5	–
	2,5		–	–
L 22	1,5	16,5	–	20,5
	2		20,0	–
	2,5		–	–
L 28	2	16,5	–	21,0
	2,5		20,0	–
	3		–	21,0
L 35	2	21,5	–	26,0
	2,5		–	–
	3		24,0	26,0
	4		25,0	–
L 42	2	23,0	–	–
	2,5		24,5	–
	3		–	28,5
	4		25,5	–



Baureihe	s [mm]	L3 ca. [mm] Schneidringe	L3 ca. [mm] VOSSForm	L3 ca. [mm] BV-10
S 6	1	15,0	16,0	-
	1,5		16,5	
	2			
S 8	1	15,0	16,0	-
	1,5		16,5	19,0
	2,5			-
S 10	1,5	16,5	18,5	20,0
	2			-
	2,5			-
S 12	1,5	16,5	18,5	19,5
	2			-
	2,5			-
	3			19,5
S 14	1,5	18,0	20,0	-
	2		20,5	21,5
	2,5			-
	3			-
S 16	1,5	18,5	21,0	-
	2			22,0
	2,5		21,5	-
	3			-
	4			-
S 20	2	21,5	25,0	25,0
	2,5			
	3			
	3,5			
	4			
S 25	2	24,0	28,0	-
	2,5			27,5
	3			
	3,5			
	4			
S 30	2	26,5	30,5	-
	2,5		31,5	33,0
	3			-
	4			-
	5		32,0	-
	6			-
S 38	2,5	31,0	34,5	-
	3		35,5	38,5
	4			
	5			
	6			
	6			
	7			

Längenzuschläge bei der Auslegung von Rohrleitungen

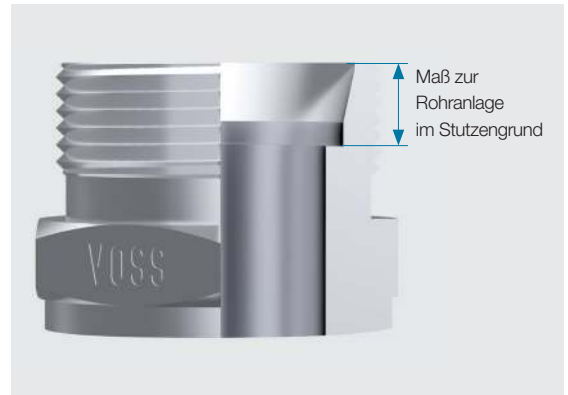
Zur Längenberechnung der gestellten Rohrlänge sind folgende Angaben zu berücksichtigen:

- Mindestlängen bei geraden Rohrlängen und Rohrbögen*
- Zusätzliches Aufmaß im Verschraubungsstutzen
- Zusätzliche Rohrlängen (Rohrbördelung, Biegeradien, Bogenlänge, gerade Rohrabschnitte)

Zusätzlich empfehlen wir, die Rohrenden im Zweifelsfall etwas länger auszulegen. Somit kann man gegebenenfalls die Rohrleitung vor der Vormontage mit den VOSS Verbindungssystemen anpassen.

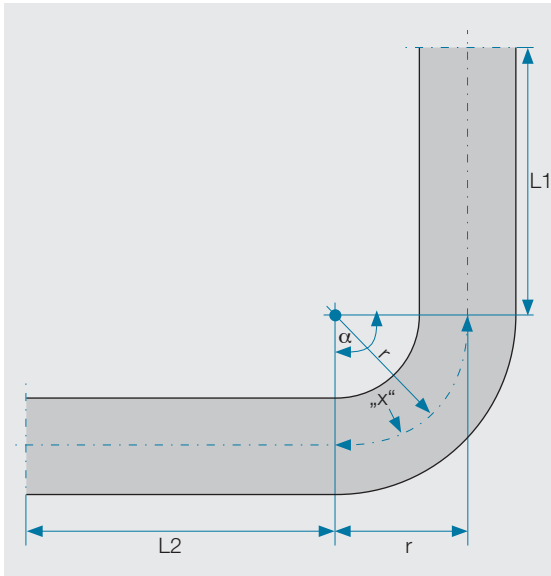
Aufmaß im Verschraubungsstutzen

Rohr-AD	Maß zur Rohranlage im Stützengrund [mm]
L 6	7
L 8	7
L 10	7
L 12	7
L 15	7
L 18	7,5
L 22	7,5
L 28	7,5
L 35	10,5
L 42	11
S 6	7
S 8	7
S 10	7,5
S 12	7,5
S 14	8
S 16	8,5
S 20	10,5
S 25	12
S 30	13,5
S 38	16



* Abhängig von dem eingesetzten Verbindungssystem sowie Vormontagesystem

Berechnung gestreckte Rohrlänge



L = gestreckte Rohrlänge
 x = gestreckte Rohrlänge Bogen
 α = Biegewinkel
 r = Radius

$$x = \frac{\alpha \cdot 2 \cdot r \cdot \pi}{360^\circ}$$

$$L = L_1 + L_2 + x$$

Bitte beachten Sie, dass der Biegeradius von der Biegerolle der Biegevorrichtung bestimmt wird.

VOSS Schneidringsysteme in Verwendung mit Rohren aus Polyamid (PA)

Rohre aus organischen Werkstoffen finden in der Industrie immer größere Verwendung. Diese Materialien besitzen eine gute Beständigkeit gegenüber Ölen, Fetten und Treibstoffen sowie hohen und tiefen Temperaturen. Des Weiteren sind sie witterungsbeständig und verfügen über gute mechanische Eigenschaften, wie beispielsweise Bruch- und Schlagfestigkeit.

Rohre aus Polyamid (PA) besitzen weitestgehend diese Eigenschaften. Sie werden in einem äußerst engen Toleranzbereich hergestellt und lassen sich mit Verbindungselementen aus Metall- oder Kunststoff einfach verlegen.

Alle VOSS Fluid Schneidringsysteme sind für die Verwendung mit Rohren aus Polyamid (PA) geeignet.

Anwendungsgebiete für Rohre aus Polyamid (PA):

- Regel-, Mess- und Steuertechnik
- Labortechnik
- Lebensmittelindustrie
- Medizin- und Elektrotechnik
- Automobilindustrie
- Apparatebau
- Pneumatik

Materialeigenschaften von Polyamidrohren:

- Geringes Gewicht
- Temperatur- und korrosionsbeständig
- Schlagfestigkeit, auch im hohen und niedrigen Temperaturbereich
- Relativ hohe Druckfestigkeit bei geringen Wanddicken
- Temperaturbereich von -40 °C bis +80 °C, kurzfristig bis +100 °C

Produktempfehlung:

VOSS Kunststoffrohr-Trennzange

Polyamidrohre dürfen zum Trennen nicht abgesägt werden, da die unvermeidbare Gratbildung die Dichtheit der Verbindung gefährdet. VOSS Fluid empfiehlt, zum Ablängen die VOSS Kunststoffrohr-Trennzange zu verwenden. Hiermit erhalten Sie ein gratfreies und rechtwinklig geschnittenes Rohrende. Eine anschließende Nachbearbeitung der Schnittfläche ist nicht mehr erforderlich.



Bestellbezeichnung: TD-NTS

Bestellnummer: 5994847200

Montagehinweis:

Die Vor- und Endmontage muss immer mit Stützhülsen nach VOSS Montageanleitung durchgeführt werden!

Erdacht und weitergedacht

VOSS coat

✓ Corrosion resistance
in perfection

Seit 2007 Vorreiter mit Zink-Nickel. Und noch immer weit voraus.

2007 wurde die EU-Altauto-Richtlinie Nr. 2000/53/EG geändert und dadurch der Einsatz von sechswertigem Chrom in Werkstoffen und Bauteilen von Fahrzeugen teilweise verboten – das war für uns das Ende des bisherigen Korrosionsschutzes durch Gelbchromatierung. Die verfügbaren Alternativen – Zink als Basisschicht mit Dickschichtpassivierung – genügten in ihren technologischen Eigenschaften bei weitem nicht den VOSS-Ansprüchen. Sie stellten eine Verschlechterung dar. Das war und ist für uns nicht hinnehmbar, denn VOSS strebt in seinen Produkten und Lösungen stets eine Verbesserung des Kundennutzens an.

Die Lösung: Die VOSS Zink-Nickel-Oberfläche. Sie übertrifft in den relevanten Eigenschaften die Gelbchromatierung und begeistert vor allem mit einem 10fach höheren Korrosionsschutz. Sie war 2007 ein Innovationsschub für den gesamten Markt der hydraulischen Verbindungstechnik. Drei Schichten, eine Zink-Nickel-Basisschicht, eine Passivierung und eine Versiegelung, überziehen den Stahl und schützen so optimal vor Korrosion. 2009 errichteten wir unser eigenes Galvanik-Kompetenzzentrum, in dem wir unsere Oberfläche selbst produzieren und perfektionieren.

Was bei uns Standard ist, ist woanders optional.

Unsere Oberfläche setzt den Marktstandard für Korrosionsbeständigkeit in allen Bereichen und wird von uns durchgängig im gesamten Produktprogramm eingesetzt, und das schon seit 2007. Weltweit mit höchster Verfügbarkeit. Das bedeutet für Sie: maximale Prozesssicherheit für Ihre Anwendung. Sortenrein. Verwechslungssicher. Für Anwendungen in hydraulischen Pressen, im Anlagenbau, in Bau- und Landmaschinen, der Fördertechnik ebenso wie in Kunststoffspritz- und Werkzeugmaschinen.



Der Vergleichstest in der Salzsprühnebelkammer nach 720 h.



VOSS Zink-Nickel

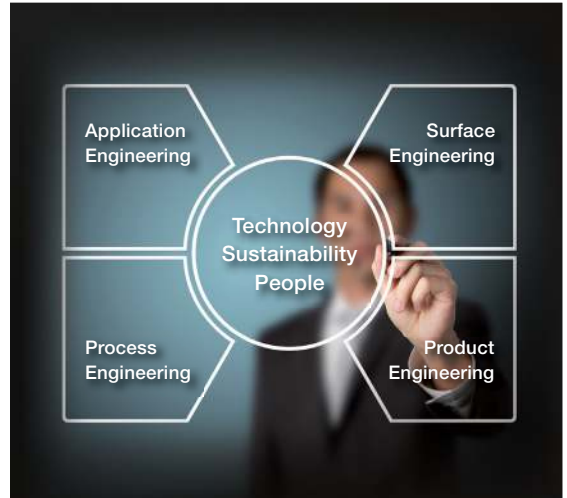


Zink + Passivierung + Versiegelung

Die Marke für Korrosionsschutz.

Unsere Oberfläche ist viel mehr als eine Beschichtung. Deshalb haben wir ihr eine Marke gegeben: VOSS coat. VOSS coat steht für Korrosionsschutz in Perfektion, bei dem Technologie, Nachhaltigkeit und Mensch im Mittelpunkt stehen.

VOSS coat ist das Ergebnis laufender Optimierungen z. B. bei Reibbeiwerten, Schichtdickenverteilung und Optik. Diese resultieren aus langjähriger Erfahrung in Produktionsprozessen und in der Anwendung beim Kunden und werden durch eigene Forschung und Entwicklung vorangetrieben. Nur VOSS vereint diese gesamte Kompetenz unter einem Dach – wir betreiben ein eigenes VOSS coat-Kompetenz-Zentrum inklusive Versuchsgalvanik. Dort können wir sicherstellen, dass unser Korrosionsschutz Ihren höchsten Maßstäben genügt. Für einen messbaren Vorsprung.



Die Technologie: Vorsprung, selbst erarbeitet.

VOSS coat ist das Ergebnis jahrelangen Inhouse-Engineerings und der Berücksichtigung aller Faktoren, die zu einem höheren Kundennutzen führen. Das Resultat ist nicht nur ein extrem guter Korrosionsschutz, sondern auch ein anwenderfreundliches Handling im Praxiseinsatz

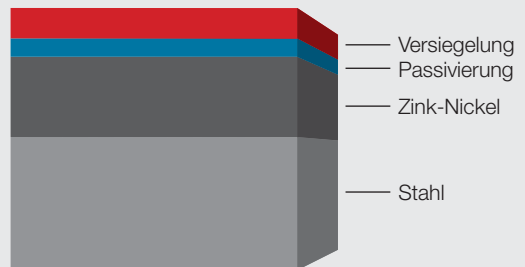
■ 1.000 Stunden Korrosionsbeständigkeit im produktiven Einsatz nach Handling und Montage.

Extern getestet mit Zufallware aus der laufenden Produktion, die montiert geprüft wird. Denn nur so, mit den durch die Montage auftretenden Mikro-Beschädigungen, lässt sich eine seriöse Standzeitvorhersage beim Kunden ermitteln. Unter Laborbedingungen mit unmontierten Teilen liegt die Standzeit bei mehr als 2.000 Stunden. Erst nach dieser Zeit zeigt sich erster Rotrost, Weißrost entsteht nur in Form eines leichten Grauschleiers. Zusätzlich werden aus 100 % aller Chargen-Teile zur eigenen Qualitätskontrolle entnommen.

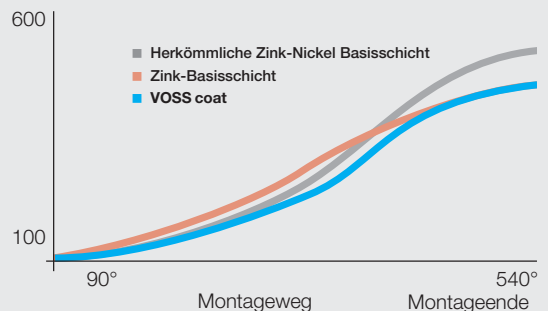
■ Montageversuch Schneidringverschraubung (Größe S30)

Optimale Montagedrehmomente durch VOSS coat.

Oberflächen-Querschnitt VOSS coat



Montagedrehmoment in Nm



- **Optimale Montagedrehmomente, nicht zu niedrig und nicht zu hoch.**

So werden Über- und Untermontagen vermieden, und das bei jeder Rohrverbindung, dank absolut konstanter Qualität. Durch die eigene Forschung, Entwicklung und Produktion konnten die Reibbeiwerte von VOSS coat laufend verbessert werden und sind auf dem Niveau der besten Zink-Oberflächen und deutlich geringer als bei anderen Zink-Nickel-Beschichtungen.

- **Höchste Prozesssicherheit durch moderne Inhouse-Galvanik mit Online-Sensorik und -Analytik.**

Sie ist ausschließlich auf Rohrverbindungen ausgelegt – das ist einzigartig. Hier entwickeln wir selbst unsere Galvanik-Prozesse weiter, den chemischen Teil in der Versuchsgalvanik und die Produktionsabläufe im Engineering. Für jeden unserer 6.600 Artikel wurden in Testreihen Anpassungen in 12 Programm-Parametern vorgenommen – für optimale Prozesse bei jeder Geometrie und Größe. Die Gestelle und Körbe, mit denen die Artikel in der Anlage transportiert werden, wurden von uns selbst entwickelt und werden laufend verbessert – diesen hohen Grad an Spezialisierung kann man mit Outsourcing nicht erreichen. Daneben wird selbstverständlich die EU-Chemikalienverordnung eingehalten (REACH-Konformität).



Individuelle Anlagen-Steuerungsprogramme: Für jeden unserer 6.600 Artikel wurde ein eigenes Programm mit 12 Parametern erstellt.

Die VOSS Versuchsgalvanik: hier wird VOSScoat weiterentwickelt.



Nachhaltigkeit: Nur in Eigenregie von Grund auf umsetzbar.

In unserem Stammwerk steht seit 2009 unser 5.000 m² großes VOSS coat-Kompetenz-Zentrum. Für optimale Arbeitsbedingungen ist die Anlage zweigeschossig gebaut: Im Erdgeschoss werden alle Warenbewegungen sowie die Bestückung der Gestell- und Trommelanlage durchgeführt. Über ein Hebesystem werden diese anschließend in das Obergeschoss transportiert. Hier findet vollautomatisch der eigentliche galvanische Beschichtungsprozess statt – dort muss sich kein Mitarbeiter aufhalten. Alle Verarbeitungsschritte können wir hier selbst steuern und auf unsere eigenen Bedürfnisse hin optimieren. Kompromisslos. Nachhaltig.

■ Energiesparende Produktion:

Durch die schon beim Bau vorgenommenen aufwändigen energetischen Optimierungen (z. B. Wärmerückgewinnung) sparen wir jährlich mehr als 490 MWh an Energie ein, das entspricht dem Jahresenergieverbrauch an Strom von ca. 160 Wohneinheiten.

■ Reduzierung der Emissionen (Luft, Wasser, Lärm):

Die Abluft wird direkt über den Becken abgesaugt und per Luftwäscher gereinigt, die Grenzwerte für Luftschadstoffe werden so um mehr als das 250-fache unterschritten. Das gilt auch bei verantwortungsvollem Umgang mit Wasser: Statt wertvollem Trinkwasser wird nur Brauchwasser verwendet. Abwässer werden durch die eigene Aufbereitung aufwändig gereinigt und pH-neutralisiert. Bei der Lärmimmission erfüllt unsere Galvanik auch die strengsten Vorschriften für den Lärmschutz in Mischgebieten.

■ Reduzierung von Umweltgefährdungspotenzialen:

Einsatz von umweltfreundlicheren Stoffen.

■ Rohstoffeffizienz und Recycling:

Durch Online-Analytik ist die Standzeit der Bäder auf geringen Ressourceneinsatz optimiert. Metallreste werden wiederaufbereitet und so dem Rohstoffkreislauf zugeführt.



Die Prozessschemie als Basis für VOSS coat. Durch die automatische Nachdosierung der Bäder werden engste Prozessgrenzen eingehalten.



Die Anlagentechnologie ist konsequent auf die Vermeidung von Gewindebeschädigungen ausgelegt.



Die gesamte Bedienung der Anlage erfolgt im Untergeschoss. Auf Monitoren werden alle Prozessschritte und Parameter in Echtzeit visualisiert.



Alle Badparameter werden kontinuierlich überwacht. Die Nachdosierung erfolgt vollautomatisch.



Durch Prozessoptimierungen ist die Zeit in der sich die Produkte in der Trommel befinden wesentlich kürzer als bei anderen Galvanisierbetrieben. Dies schont das Material zusätzlich.



Nach dem Beschichtungsprozess wird jede Charge einer Qualitätskontrolle unterzogen, bei der die Schichtdicke sowie die chemische Zusammensetzung kontrolliert und dokumentiert wird.



Kundenindividuelle Nachbehandlungen durch flexible Anlagensteuerung.



Die Abluft wird direkt über den Becken abgesaugt und mittels Luftwäscher gereinigt. Die vorhandene Wärmeenergie wird zurückgewonnen.

Der Mensch: Im Mittelpunkt unseres Handelns.

Technologien machen Produkte besser. Nachhaltigkeit sorgt für Ressourcenschonung und Effizienz. Doch erst beides zusammen dient dem Menschen. VOSS coat nutzt dem Menschen. Heute und morgen. Sowohl unseren Mitarbeitern als auch unseren Kunden.

■ Produktive Arbeitsbedingungen für unsere Mitarbeiter:

Mitarbeiter und Chemie sind baulich voneinander getrennt. Da die Nachdosierung der Prozessbäder automatisch und ohne manuellen Eingriff erfolgt, wird ein Kontakt mit der Chemie obendrein verhindert. Ergonomisch optimierte Arbeitsplätze, bei denen z. B. Hebetätigkeiten vermieden werden, beugen Ermüdung und damit Fehlern vor.

■ Prozessstabilität für unsere Kunden:

Durch die hohe Prozessstabilität, in Verbindung mit exzellentem Montageverhalten, sind Fehler durch Über- oder Untermontagen nahezu ausgeschlossen. Die eigens für unsere Produkte entwickelten Beschichtungsprozesse sorgen für einen gleichbleibend hohen Korrosionsschutz. Und dies Tag für Tag über die gesamte Produktpalette.

■ Nickellässigkeit:

Die in der EG-Verordnung 1907/2006 aufgeführten Grenzwerte zur Nickellässigkeit, für unmittelbar und länger mit der Haut in Berührung kommende Gegenstände, werden um mehr als das 50-fache unterschritten.



VOSS coat



Corrosion resistance in perfection

VOSS coat: eine Klasse für sich

Korrosionsschutz ist nur so gut wie das schwächste Glied. Gut, wenn es keines gibt. VOSScoat definiert den Standard zur Erhöhung des Korrosionsschutzes in Ihrem gesamten System. Das ist Sicherheit, die Ihren Produkten dient. Und immer mehr Kunden begeistert.

Ihre Sicherheit:

- 1.000 Stunden Korrosionsbeständigkeit unter Praxisbedingungen.
- Technologisch führende Oberfläche durch langjährige Erfahrung, Forschung und Entwicklung.
- Nachhaltige Produktion im eigenen VOSScoat-Kompetenz-Zentrum.
- 455 Millionen Verschraubungen wurden seit 2007 ausgeliefert.
- Mehr als 30 % aller Anwender in Deutschland verwenden VOSScoat.
- Hohe Verfügbarkeit und Lieferbereitschaft: schlanke und schnelle Lieferketten.
- Imagesteigerung und hoher Wiederverkaufswert Ihrer Maschinen und Anlagen dank kompromisslos hochwertiger Bauteile.
- Gesteigerte Kundenzufriedenheit durch geringeres Reklamationsrisiko.
- Application Engineering: Kundenspezifische Anforderungen können wir mit eigenen Mitarbeitern umsetzen, z. B. bei Prototypen.
- Zukunftssicherheit durch eigene Forschung und Zusammenarbeit mit Hochschulen.

Medienbeständigkeit von VOSS Verschraubungen

Der Oberflächenschutz VOSS coat ist gegenüber allen gängigen Hydraulikflüssigkeiten beständig. Durch die Vielfalt der Anwendungsgebiete kommen VOSS Fluid Produkte aber auch mit anderen Medien in Berührung, wie beispielsweise weiterentwickelte synthetische Hydrauliköle, Kraft-, Reinigungs- oder Schmierstoffe, Gase oder aggressive Basen und Säuren. Wir empfehlen bei dem Einsatz von Medien, die nicht als gängiges Hydrauliköl im allgemeinen

Maschinenbau bezeichnet werden können, vorab deren Eignung zu prüfen. Bitte beachten Sie, dass hierbei neben der reinen Beständigkeit mit den von VOSS Fluid eingesetzten Oberflächenbeschichtungen auch die Verträglichkeit der Elastomere und weiteren Hydraulikkomponenten in Betracht gezogen werden. Eine allgemeine Übersicht, die nur als Anhaltspunkt dienen kann, zeigt die folgende Tabelle:

Medium	Verschraubungswerkstoff		Dichtungswerkstoff		
	Stahl	Edelstahl 1.4571	NBR	FPM/FKM	EPDM
Aceton	■	■	■	■	■
Äthanol (Äthylalkohol)	■	■	■	■	■
Äther	■	■	■	■	■
ASTM – Öl Nr. 1	■	■	■	■	■
ASTM – Öl Nr. 2	■	■	■	■	■
ASTM – Öl Nr. 3	■	■	■	■	■
ASTM – Öl Nr. 4	■	■	■	■	■
Bremsflüssigkeit	■	■	■	■	■
Benzin	■	■	■	■	■
Benzol	■	■	■	■	■
Wasserdampf	■	■	■	■	■
Dieselmotorenöl	■	■	■	■	■
Druckluft (trocken)	■	■	■	■	■
Erdgas	■	■	■	■	■
Erdöl	■	■	■	■	■
Flüssiges Propan (LPG)	■	■	■	■	■
Getriebeöl	■	■	■	■	■
Glykol (Äthylenglykol)	■	■	■	■	■
Heizöl	■	■	■	■	■
Hydrauliköle (Mineralölbasis) HL/HLP	■	■	■	■	■
Hydrauliköle (Polyglykolbasis) HEPG	■	■	■	■*	■
Hydrauliköle (Bio-Öl-Basis) HEES	■	■	■*	■	■
Hydrauliköle (Synthet. Ester) HEES	■	■	■*	■	■
Hydrauliköle HFC	■	■	■	■	■
Kohlendioxid	■	■	■	■	■
Kohlenmonoxid	■	■	■	■	■
Methan	■	■	■	■	■
Methanol (Methylalkohol)	■	■	■	■	■
Mineralöle	■	■	■	■	■
Naturgas unbehandelt	■	■**	■	■	■
Petroleum	■	■	■	■	■
Rohöl	■	■	■	■	■
Seifenlösung	■	■	■	■	■
Shell Naturelle, HF-E-46	■	■	■	■	■
Silikonöle	■	■	■	■	■
Skydrol 500	■	■	■	■	■
Skydrol 7000	■	■	■	■	■
Terpentin	■	■	■	■	■
Wasser	■	■	■	■	■
Meerwasser	■	■	■	■	■

■ beständig ■ bedingt beständig ■ nicht beständig

* temperaturabhängig

** Sauerogas erfordert eingeschränkte Materialhärtewerte bei Edelstahl

Bitte beachten Sie, dass die Medienbeständigkeit der Werkstoffe immer auch in Abhängigkeit mit der Temperatur des eingesetzten Mediums steht.

Werkstoffe eingesetzter Weichdichtungen (Elastomere)

Je nach Anwendungsfall kann der Einsatz verschiedener Dichtungswerkstoffe nötig sein, um den höchsten Schutz vor Leckagen zu gewährleisten. Die Auswahl des geeigneten Elastomers hängt im Wesentlichen von den eingesetzten Medien und dem Temperaturbereich ab.

VOSS Fluid führt die Elastomere der 24° Rohrverschraubungen, Flanschverbindungen und Ventile standardmäßig mit dem Werkstoff NBR aus. Die Produkte DKO-Verschraubungen, VOSSForm^{SQR} und ES-4 werden standardmäßig mit Elastomeren aus FPM/FKM (z. B. Viton®) geliefert.

Optional bietet VOSS Fluid Ihnen das gesamte Stutzenprogramm auch mit weiteren Dichtungswerkstoffen an.

Dichtungswerkstoff	Nitril-Butadien-Kautschuk	Hydrierter NBR-Kautschuk	Fluor-Kautschuk	Ethylen-Propylen-Dien-Kautschuk
Kurzbezeichnung (Beispiel Handelsbezeichnung)	NBR (z. B. Perbunan®)	HNBR	FPM/FKM (z. B. Viton®)	EPDM
Temperaturbereich	-35 °C bis +100 °C	-30 °C bis +140 °C	-25 °C bis +200 °C	-40 °C bis +150 °C
Tieftemperaturen	++	+	+	++
Medienbeständigkeit	gut	gut	sehr gut	bedingt
Ozonbeständigkeit	eingeschränkt	gut	sehr gut	sehr gut

Bitte beachten Sie, dass elastomere Abdichtungen durch äußere Einflüsse, Medienkontakt, Reibung oder Alterung in ihrer Funktion eingeschränkt werden.

Für Elastomer-Abdichtungen sind die Hinweise in DIN 7716 (Anforderungen an die Lagerung, Reinigung und Wartung) zu beachten.

Aus diesem Grund sollten Sie die Elastomere vor der Montage/Vormontage sowie bei Wartungs- oder Instandsetzungsmaßnahmen auf folgende Beschädigungen prüfen und gegebenenfalls ersetzen:

- Rissbildung
- Raue oder veränderte Oberfläche
- Verformung
- Verhärtung oder Erweichung
- Aufquellung
- Fehlende Elastizität



Ozonbeständigkeit bei Elastomer-Dichtungen

Ozon ist ein natürlich vorkommendes Gas, welches die Umwelt vor der UV-Strahlung der Sonne schützt. Ozon ist aber auch eines der stärksten Oxidationsmittel und greift praktisch alle organischen Verbindungen an. Gerade elastomere Dichtwerkstoffe wie z. B. Weichdichtungen aus NBR sind hier sehr anfällig. Schon bei geringer Ozonkonzentration in der Luft kann die Produktqualität und Lebensdauer entscheidend beeinträchtigt werden.

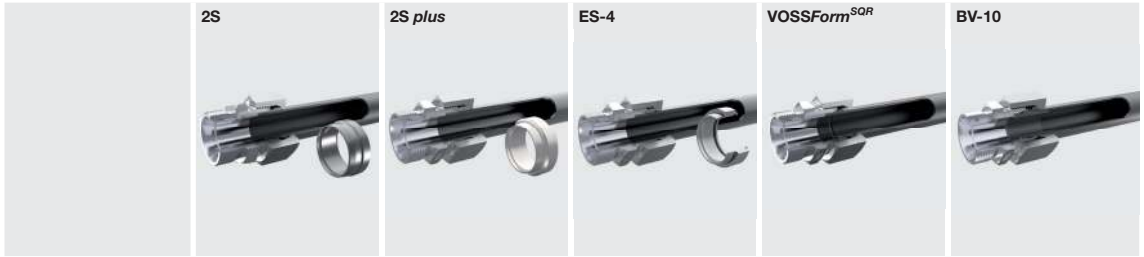
Ozon spaltet hierbei die Polymerketten des Dichtwerkstoffes auf, wodurch die Gefahr der Rissbildung schon bei geringer Dehnung (unter 10 %) gesteigert wird. Je nach Temperaturbereich und Feuchtigkeit wird dieses Risiko sogar noch erhöht.

VOSS Fluid sichert in seinen Produktions- und Lagerungsprozessen stets die optimalen Bedingungen für die eingesetzten Dichtungswerkstoffe zu. So werden beispielsweise alle Dichtungen vor Wärmequellen, direkter Sonneneinstrahlung oder Verschmutzung geschützt. Ebenso werden lange Lagerzeiten vermieden.

Um Schäden vorzubeugen, sollten Sie daher folgende Hinweise zur Lagerung von Dichtwerkstoffen beachten:

- Die Lagerungstemperatur von Elastomeren muss zwischen +5 °C und +25 °C liegen.
- Bei der Lagerung sollte eine Verformung der Dichtungen vermieden werden.
- Dichtwerkstoffe sollten vor direktem Kontakt mit Wärmequellen oder Lichtquellen geschützt sein. Direkte Sonneneinstrahlung oder starkes, künstliches Licht mit ultraviolettem Anteil sind ebenso zu vermeiden.
- Extrem feuchte oder trockene Bedingungen müssen ebenfalls vermieden werden. Kondensation darf nicht auftreten, daher muss die relative Luftfeuchtigkeit in Lagerräumen unter 70 % liegen.
- Verpackungen, insbesondere Kunststoffbeutel, müssen UV-geschützt sein.
- Bitte beachten Sie, dass Ozon auch durch andere Quellen entstehen kann. Die Lagerräume sollten daher frei von Quecksilberdampflampen, Hochspannungsgeschichten, Elektromotoren oder anderen Einrichtungen mit elektrischen Funken oder Entladungen sein. Ebenso sollten Verbrennungsgase sowie organische Gase ausgeschlossen werden.
- Elastomer-Dichtungen sollen während der Lagerung nicht mit Lösungsmitteln, Ölen und Fetten in Berührung kommen.
- Die Nutzungsdauer von Dichtungen hängt erheblich von der Art des Elastomers ab. Unter optimalen Bedingungen können Dichtungen aus NBR und HNBR bis zu 6 Jahren, aus FPM/FKM bis zu 10 Jahren, gelagert werden.
- Bereits vormontierte Dichtungen müssen vor dem Einbau auf Beschädigungen oder Verschmutzungen überprüft werden.

Systemvergleich – Anforderungen/Systemmerkmale



Technischer Vergleich

Allgemein					
für Rohrverbindungen nach Norm	DIN EN ISO 8434-1				
Reihe	L/S				
Rohr-AD	6 – 42				
Abdichtungsart	metallisch		metallisch + weichdichtend		
Druckbelastbarkeit	bis 315 bar (Reihe L)		bis 500 bar (Reihe L)		
	bis 630 bar (Reihe S)		bis 800 bar (Reihe S)		
Merkmal	2-Schneiden-Schneidring	2-Schneiden-Schneidring mit zusätzlichem Blockanschlag	2-Schneiden-Schneidring mit Blockanschlag und zusätzlichen Weichdichtungen	Umformlösung mit Weichdichtung	10° Bördelverschraubung

Werkstoffe					
Werkstoff – Ausführung	Stahl/Edelstahl*	Stahl	Stahl/Edelstahl*	Stahl/Edelstahl*	Stahl
mögliche Werkstoff-paarung	Stahl/Edelstahl				Stahl/Edelstahl**
Weichdichtungswerkstoff	–	–	FPM/FKM (schwarz)	FPM/FKM (grün)	NBR (Standard) FPM/FKM (grün)

Montage			
Geräteunterstützte Vormontage	möglich		erforderlich
Vormontagerät	Typ 90 Basic II / Comfort		Typ 100 / Typ 100 Compact
	Typ 80 N3		Typ 90 Basic II / Comfort Typ 80 N3
Hand-Vormontage	möglich		–

Spezifikationen				
Einbauräume	Mindestmaße der geraden Rohrlängen H > 33 mm (L12) (s. Katalog S. 382; 392; 397)		Mindestmaße der geraden Rohrlängen (A1-L1) > 53 mm (L12) (s. Katalog S. 407)	Mindestmaße der geraden Rohrlängen (L1+L2) > 69,5 mm (L12) (s. Katalog S. 419)
	bei engen Biegeradien nur bedingter Einsatz von geräteunterstützter Vormontage		enge Biegeradien aufgrund des Vormontagerätes bedingt möglich	enge Biegeradien aufgrund des Vormontagerätes bedingt möglich
Leckagesicherheit in Abhängigkeit der Einflussfaktoren / Montage	sehr viele Einflussfaktoren, Sicherheit abhängig von der Korrektheit der Montage		kaum Einflussfaktoren, sehr hohe Sicherheit (Prozesssicherheit)	einige Einflussfaktoren, hohe Sicherheit

* Geräteunterstützte Vormontage empfohlen

** Empfehlung: Anschlusssteile durnicoatiert



Spezifikationen					
Typische Anwendungsbereiche	Baumaschinen, Windkraftanlagen, Landmaschinen	Druckluftbremsen, Schienentechnik	Landmaschinen, Krane, Mobilhydraulik	Aufzüge, Pressenbau	Spritzgussmaschinen, Minenfahrzeuge
Einsatz in Sicherheitsbereichen möglich	Nein			Ja	
Schulungsaufwand der Monteure	Wiederholungsschulung alle 2 Jahre empfohlen			gering, einmalige Schulung ausreichend	gering, Ersts Schulung erforderlich, gelegentliche Auffrischung der Schulung empfohlen
Druckbeständigkeit					
-stat./dyn. Druckbelastbarkeit	gut	sehr gut	sehr gut	hervorragend	hervorragend
-Aufnahme äußerer Kräfte					
Ausziehfestigkeit	gut	gut	gut	sehr gut	sehr gut
Langzeitverhalten	gut	gut	sehr gut	hervorragend	hervorragend
Einflüsse der Rohrvorbereitung	sehr hoch	sehr hoch	sehr hoch	gering	hoch
Fazit	Schneidring für normale Anwendungsfälle	Schneidring für normale Anwendungsfälle, auch für höhere Drücke geeignet	Schneidring für alle Anwendungsfälle, höhere Drücke und zusätzliche Leckagesicherheit	Umformlösung für höchste Anforderungen und Prozessstabilität	Bördellösung für höchste Ansprüche, ideal auch als Reparaturlösung

Vermeidung und Abhilfe bei Funktionsstörungen

Alle VOSS Fluid Produkte sind unter den Gesichtspunkten der prozesssicheren Funktionserfüllung für den angegebenen Zweck sowie der Montage- und Bedienerfreundlichkeit ausgelegt.

Um dies auch in der späteren Anwendung zu gewährleisten, sind eine sorgfältige Systemauswahl der hydraulischen Verbindungssysteme sowie die fachgerechte Montage von höchster Bedeutung.

Mehr als 85 % aller Ausfälle werden durch eine fehlerhafte Montage verursacht, welche eine Beeinträchtigung der Dichtfunktion oder gar den kompletten Ausfall einer Verbindungsstelle zur Folge haben kann.

Häufigkeit der Fehlerursachen in der Montage:

- ca. 55 % Untermontagen bei Rohr AD 20–42 mm
- ca. 40 % Übermontagen bei Rohr AD 6–18 mm
- ca. 5 % andere Montagefehler

Fehlerhafte Hydraulikleitungen führen nicht nur zu immensen Nacharbeitungskosten und Imageverlust, sondern können auch schwerwiegende Folgen wie z. B. Unfall- oder Brandgefahren sowie Umweltbelastungen nach sich ziehen!

Auf den folgenden Seiten finden Sie systembezogene Hinweise, um mögliche Fehlerursachen zu identifizieren und zu verhindern.

Bitte beachten Sie zwingend alle angegebenen Hinweise in diesem Katalog sowie die Montage- und Bedienungsanleitungen der VOSS Verbindungssysteme, Werkzeuge und Vormontagegeräte!

Zusätzlich empfehlen wir regelmäßige Anwenderschulungen und Montageaudits durch unser Fachpersonal!



VOSS 2S/2SVA Schneidringverbindungen



Problemstellung „Leckage“

Merkmal	Vermeidung
Unzureichender Einschnitt des Schneidrings / zu geringer Materialaufwurf vor der ersten Schneide	<p>Einhaltung der vorgegebenen Anzugswege bei der Handvormontage</p> <ul style="list-style-type: none"> ■ Markierungsstriche zur optischen Kontrolle der Drehwinkel anzeichnen ■ Schmiermittel zur Reduzierung der Montagekräfte verwenden <p>Einsatz von Vormontagegeräten und VOSS Werkzeugen</p> <p>Einhaltung der vorgegebenen Einstellwerte der Vormontagegeräte</p> <ul style="list-style-type: none"> ■ Regelmäßige Überprüfung der Vormontagegeräte <p>Rohrauswahl nach DIN EN 10305-4</p> <p>Keine Trennschleifer oder Rohrabschneider verwenden</p> <p>Rohr innen und außen <u>leicht</u> entgraten, nicht anspitzen. Entgrater regelmäßig überprüfen!</p> <p>Rohr rechtwinklig ablängen</p> <p>Darauf achten, dass der Einschneidebereich am Rohr frei von Verunreinigungen, Spänen und Lacken ist</p>
Kein sichtbarer Materialaufwurf vor der ersten Schneide / Schneidring klemmt auf dem Rohr	<p>Das Rohr muss bei der Vormontage im Stützengrund anliegen</p> <ul style="list-style-type: none"> ■ Spannungsfreien Einbau gewährleisten <p>Einsatz von Vormontagegeräten und VOSS Werkzeugen</p>
Rohr hat sich unter dem Schneidring weggedrückt / Aufpulpen des Rohres	<p>Bei dünnwandigen Rohren geeignete Stützhülsen verwenden</p> <p>Häufiges Nachziehen der Verbindung vermeiden</p>
Zuviel Materialaufwurf	<p>Einhaltung der vorgegebenen Anzugswege bei der Handmontage</p> <ul style="list-style-type: none"> ■ Markierungsstriche zur optischen Kontrolle der Drehwinkel ■ Schmiermittel zur Reduzierung der Montagekräfte verwenden <p>Einsatz von Vormontagegeräten und VOSS Werkzeugen</p> <p>Einhaltung der vorgegebenen Einstellwerte der Vormontagegeräte</p> <ul style="list-style-type: none"> ■ Regelmäßige Überprüfung der Vormontagegeräte <p>Rohrauswahl nach DIN EN 10305-4</p> <p>Verwendung von Verlängerungen bei kleinen Abmessungen vermeiden</p>
Beschädigtes Gewinde / Mutter lässt sich nach dem Lösen nicht mehr von Hand zurückdrehen	<p>Einhaltung der vorgegebenen Anzugswege bei der Handmontage</p> <ul style="list-style-type: none"> ■ Markierungsstriche zur optischen Kontrolle der Drehwinkel ■ Schmiermittel zur Reduzierung der Montagekräfte verwenden <p>Verwendung von Verlängerungen bei kleinen Abmessungen vermeiden</p>

Merkmal	Vermeidung
Mutter wölbt sich auf / Beschädigungen an der Schlüsselfläche	Einhaltung der vorgegebenen Anzugswege bei der Handmontage <ul style="list-style-type: none"> ■ Markierungsstriche zur optischen Kontrolle der Drehwinkel ■ Schmiermittel zur Reduzierung der Montagekräfte verwenden Verwendung von Verlängerungen bei kleinen Abmessungen vermeiden
Schneidring sitzt deutlich zu nah am Rohrende / Stutzen hat sich aufgeweitet	Regelmäßige Überprüfung der Vormontagewerkzeuge <ul style="list-style-type: none"> ■ Einsatz von Konuslehren Keine Mehrfachverwendung von Verschraubungskörpern Einsatz von Vormontagestutzen, Ausführung „Hochleistungswerkstoff“ Einsatz von VOSS Prüflehren zur Überprüfung der Schneidringlage
Beschädigungen auf dem Schneidring nach der Vormontage	Regelmäßige Überprüfung der Vormontagewerkzeuge <ul style="list-style-type: none"> ■ Sichtkontrolle auf Beschädigungen / Verunreinigung im Konus Einsatz von geeigneten Schmiermitteln erhöhen die Lebensdauer der Werkzeuge
Schneidring wird wiederholt undicht	Geeignete Systeme je Anwendungsfall auswählen (je nach Temperatur, Druck und Belastungsart) Weichdichtendes System einsetzen (ES-4 / VOSSForm ^{SQR} / BV-10) Doppelmaße vermeiden, Ausgleichsbögen für spannungsfreien Einbau berücksichtigen Rohrschellen verwenden Gerade Mindestlänge vor dem Rohrbogen einhalten
Schneidring hat ungleichmäßig eingeschnitten	Gerade Mindestlänge vor dem Rohrbogen einhalten Rohrauswahl nach DIN EN 10305-4
Leichter Ölfilm an der Verschraubung	Bei der Montage die Komponenten nur leicht einölen Komponenten nach der Montage entfetten
Fressen an den Reibflächen	Einsatz von geeigneter Edelstahl-Montagepaste Kontaktflächen ausreichend mit Schmiermittel versehen Manuelle Vormontage nur in gehärteten Vormontagestutzen durchführen Einsatz von Vormontagegeräten und VOSS Werkzeugen

VOSS 2S/2SVA Schneidringverbindungen



Problemstellung „Rohrbruch“

Merkmal	Vermeidung
Rohr bricht direkt hinter der Überwurfmutter	Rohrschellen verwenden
	Spannungsfreien Einbau der Komponenten gewährleisten, Querbelastungen vermeiden
	Geeignete Systeme je Anwendungsfall auswählen (je nach Temperatur, Druck und Belastungsart)



Problemstellung „Ausreißen des Rohres“

Merkmal	Vermeidung
Schneidring schält aufgrund zu geringem Einschnitt vom Rohr ab	Materialaufwurf vor der ersten Schneide vor jeder Fertigmontage kontrollieren
	Nachmontieren der untermontierten Schneidringverbindung
Kein sichtbarer Materialaufwurf vor der ersten Schneide / Schneidring klemmt auf dem Rohr	Materialaufwurf vor der ersten Schneide vor jeder Fertigmontage kontrollieren
Schneidring verkehrt herum montiert	Auf die korrekte Lage des Schneidrings achten

VOSS 2S plus Schneidringverbindungen



Problemstellung „Leckage“

Merkmal	Vermeidung
Unzureichender Einschnitt des Schneidrings / zu geringer Materialaufwurf vor der ersten Schneide	<p>Einhaltung der vorgegebenen Anzugswege bei der Handvormontage</p> <ul style="list-style-type: none"> ■ Markierungsstriche zur optischen Kontrolle der Drehwinkel ■ Schmiermittel zur Reduzierung der Montagekräfte verwenden <p>Einsatz von Vormontagegeräten und VOSS Werkzeugen</p> <p>Einhaltung der vorgegebenen Einstellwerte der Vormontagegeräte</p> <ul style="list-style-type: none"> ■ Regelmäßige Überprüfung der Vormontagegeräte <p>Rohrauswahl nach DIN EN 10305-4</p> <p>Keine Trennschleifer oder Rohrabschneider verwenden</p> <p>Rohr innen und außen <u>leicht</u> entgraten, nicht anspitzen. Entgrater regelmäßig überprüfen!</p> <p>Rohr rechtwinklig ablängen</p> <p>Darauf achten, dass der Einschneidebereich am Rohr frei von Verunreinigungen, Spänen und Lacken ist</p>
Kein sichtbarer Materialaufwurf vor der ersten Schneide / Schneidring klemmt auf dem Rohr	<p>Das Rohr muss bei der Vormontage im Stutzengrund anliegen</p> <ul style="list-style-type: none"> ■ Spannungsfreien Einbau gewährleisten <p>Einsatz von Vormontagegeräten und VOSS Werkzeugen</p>
Rohr hat sich unter dem Schneidring weggedrückt / Auftulpen des Rohres	<p>Bei dünnwandigen Rohren geeignete Stützhülsen verwenden</p>
Einschnürung hinter dem Schneidring / Beschädigtes Gewinde / Mutter lässt sich nach dem Lösen nicht mehr von Hand zurückdrehen / Mutter wölbt sich auf / Beschädigungen an der Schlüsselfläche	<p>Einhaltung der vorgegebenen Anzugswege bei der Handmontage</p> <ul style="list-style-type: none"> ■ Markierungsstriche zur optischen Kontrolle der Drehwinkel ■ Schmiermittel zur Reduzierung der Montagekräfte verwenden <p>Einsatz von Vormontagegeräten und VOSS Werkzeugen</p> <p>Einhaltung der vorgegebenen Einstellwerte der Vormontagegeräte</p> <ul style="list-style-type: none"> ■ Regelmäßige Überprüfung der Vormontagegeräte <p>Rohrauswahl nach DIN EN 10305-4</p> <p>Häufiges Nachziehen der Verbindung vermeiden</p> <p>Verwendung von Verlängerungen bei kleinen Abmessungen vermeiden</p>
Schneidring sitzt deutlich zu nah am Rohrende / Stutzen hat sich aufgeweitet	<p>Regelmäßige Überprüfung der Vormontagwerkzeuge</p> <ul style="list-style-type: none"> ■ Einsatz von Konuslehren <p>Keine Mehrfachverwendung von Verschraubungskörpern</p> <p>Einsatz von Vormontagestutzen, Ausführung „Hochleistungswerkstoff“</p> <p>Einsatz von VOSS Prüflehren zur Überprüfung der Schneidringlage</p>

VOSS 2S *plus* Schneidringverbindungen



Problemstellung „Leckage“

Merkmal	Vermeidung
Beschädigungen auf dem Schneidring nach der Vormontage	<p>Regelmäßige Überprüfung der Vormontagewerkzeuge</p> <ul style="list-style-type: none"> ■ Sichtkontrolle auf Beschädigungen / Verunreinigung im Konus <p>Einsatz von geeigneten Schmiermitteln erhöhen die Lebensdauer der Werkzeuge</p>
Schneidring wird wiederholt undicht	<p>Geeignete Systeme je Anwendungsfall auswählen (je nach Temperatur, Druck und Belastungen)</p> <p>Weichdichtendes System einsetzen (ES-4 / VOSSForm^{SQR} / BV-10)</p> <p>Doppelmaße vermeiden, Ausgleichsbögen für spannungsfreien Einbau berücksichtigen</p> <p>Rohrschellen verwenden</p> <p>Gerade Mindestlänge vor dem Rohr bogen einhalten</p>
Schneidring hat ungleichmäßig eingeschnitten	<p>Gerade Mindestlänge vor dem Rohrbogen einhalten</p> <p>Rohrauswahl nach DIN EN 10305-4</p>
Leichter Ölfilm an der Verschraubung	<p>Bei der Montage die Komponenten nur leicht einölen</p> <p>Komponenten nach der Montage entfetten</p>
Fressen an den Reibflächen	<p>Einsatz von geeigneter Edelstahl-Montagepaste</p> <p>Kontaktflächen ausreichend mit Schmiermittel versehen</p> <p>Manuelle Vormontage nur in gehärteten Vormontagestutzen durchführen</p> <p>Einsatz von Vormontagegeräten und VOSS Werkzeugen</p>



Problemstellung „Rohrbruch“

Merkmal	Vermeidung
Rohr bricht direkt hinter der Überwurfmutter	Rohrschellen verwenden Spannungsfreien Einbau der Komponenten gewährleisten, Querbelastungen vermeiden Geeignete Systeme je Anwendungsfall auswählen (je nach Temperatur, Druck und Belastungsart)
Rohr bricht direkt hinter dem Schneidring	Sobald der Schneidring auf Block gezogen ist, Montage beenden Verwendung von Verlängerungen bei kleinen Abmessungen vermeiden



Problemstellung „Ausreißen des Rohres“

Merkmal	Vermeidung
Schneidring schält aufgrund zu geringem Einschnitt vom Rohr ab	Materialaufwurf vor der ersten Schneide vor jeder Fertigmontage kontrollieren Nachmontieren der untermontierten Schneidringverbindung
Kein sichtbarer Materialaufwurf vor der ersten Schneide / Schneidring klemmt auf dem Rohr	Materialaufwurf vor der ersten Schneide vor jeder Fertigmontage kontrollieren
Schneidring verkehrt herum montiert	Auf die korrekte Lage des Schneidrings achten

VOSS ES-4/ES-4VA Schneidringverbindungen



Problemstellung „Leckage“

Merkmal	Vermeidung
Unzureichender Einschnitt des Schneidrings / zu geringer Materialaufwurf vor der ersten Schneide	<p>Einhaltung der vorgegebenen Anzugswege bei der Handvormontage</p> <ul style="list-style-type: none"> ■ Markierungsstriche zur optischen Kontrolle der Drehwinkel ■ Schmiermittel zur Reduzierung der Montagekräfte verwenden <p>Einsatz von Vormontagegeräten und VOSS Werkzeugen</p> <p>Einhaltung der vorgegebenen Einstellwerte der Vormontagegeräte</p> <ul style="list-style-type: none"> ■ Regelmäßige Überprüfung der Vormontagegeräte <p>Rohrauswahl nach DIN EN 10305-4</p> <p>Keine Trennschleifer oder Rohrabschneider verwenden</p> <p>Rohr innen und außen <u>leicht</u> entgraten, nicht anspitzen. Entgrater regelmäßig überprüfen!</p> <p>Rohr rechtwinklig ablängen</p> <p>Darauf achten, dass der Einschneidebereich am Rohr frei von Verunreinigungen, Spänen und Lacken ist</p>
Kein sichtbarer Materialaufwurf vor der ersten Schneide / Schneidring klemmt auf dem Rohr	<p>Das Rohr muss bei der Vormontage im Stützengrund anliegen</p> <ul style="list-style-type: none"> ■ Spannungsfreien Einbau gewährleisten <p>Einsatz von Vormontagegeräten und VOSS Werkzeugen</p>
Rohr hat sich unter dem Schneidring weggedrückt / Auftulpen des Rohres	<p>Bei dünnwandigen Rohren geeignete Stützhülsen verwenden</p> <p>Häufiges Nachziehen der Verbindung vermeiden</p>
Schneidring sitzt deutlich zu nah am Rohrende / Stutzen hat sich aufgeweitet	<p>Regelmäßige Überprüfung der Vormontagewerkzeuge</p> <ul style="list-style-type: none"> ■ Einsatz von Konuslehren <p>Keine Mehrfachverwendung von Verschraubungskörpern</p> <p>Einsatz von Vormontagestutzen, Ausführung „Hochleistungswerkstoff“</p> <p>Einsatz von VOSS Prüflehren zur Überprüfung der Schneidringlage</p>
Beschädigungen auf dem Schneidring nach der Vormontage	<p>Regelmäßige Überprüfung der Vormontagewerkzeuge</p> <ul style="list-style-type: none"> ■ Sichtkontrolle auf Beschädigungen / Verunreinigung im Konus <p>Einsatz von geeigneten Schmiermitteln erhöhen die Lebensdauer der Werkzeuge</p>
Schwitzeffekte auf der Rohrseite	<p>Vor der Vormontage des Schneidrings muss das Rohr mit Schmiermittel versehen werden, um eine Beschädigung der Weichdichtungen zu vermeiden</p> <p>Rohr innen und außen leicht entgraten. Entgrater regelmäßig überprüfen!</p>

Merkmal	Vermeidung
Schwitzeffekte auf der Stutzensseite	<p>Vor der Montage müssen alle Weichdichtungen des Schneidrings mit Schmiermittel versehen werden, um eine Beschädigung der Weichdichtungen zu vermeiden</p> <p>Vor jeder Montage Weichdichtungen auf Beschädigung überprüfen und ggf. austauschen</p>
Fehlende Weichdichtung	<p>Vor jeder Montage Komponenten prüfen</p> <p>Weichdichtung ersetzen</p>
Schneidring wird wiederholt undicht	<p>Geeignete Systeme je Anwendungsfall auswählen (je nach Temperatur, Druck und Belastungsart)</p> <p>Doppelmaße vermeiden, Ausgleichsbögen für spannungsfreien Einbau berücksichtigen</p> <p>Rohrschellen verwenden</p> <p>Gerade Mindestlänge vor dem Rohrbogen einhalten</p>
Schneidring hat ungleichmäßig eingeschnitten	<p>Gerade Mindestlänge vor dem Rohrbogen einhalten</p> <p>Rohrauswahl nach DIN EN 10305-4</p>
Geringer bis gar kein Materialaufwurf vor der ersten Schneide	<p>Bei Verwendung von Edelstahlrohren müssen Edelstahlschneidringe eingesetzt werden</p>
Fressen an den Reibflächen	<p>Einsatz von geeigneter Edelstahl-Montagepaste</p> <p>Kontaktflächen ausreichend mit Schmiermittel versehen</p> <p>Manuelle Vormontage nur in gehärteten Vormontagestutzen durchführen</p> <p>Einsatz von Vormontagegeräten und VOSS Werkzeugen</p>

VOSS ES-4/ES-4VA Schneidringverbindungen



Problemstellung „Rohrbruch“

Merkmal	Vermeidung
Rohr bricht direkt hinter der Überwurfmutter	Rohrschellen verwenden Spannungsfreien Einbau der Komponenten gewährleisten, Querbelastungen vermeiden Geeignete Systeme je Anwendungsfall auswählen (je nach Temperatur, Druck und Belastungsart)
Rohr bricht direkt hinter dem Schneidring	Sobald der Schneidring auf Block gezogen ist, Montage beenden Verwendung von Verlängerungen bei kleinen Abmessungen vermeiden



Problemstellung „Ausreißen des Rohres“

Merkmal	Vermeidung
Schneidring schält aufgrund zu geringem Einschnitt vom Rohr ab	Materialaufwurf vor der ersten Schneide vor jeder Fertigmontage kontrollieren Nachmontieren der untermontierten Schneidringverbindung
Kein sichtbarer Materialaufwurf vor der ersten Schneide / Schneidring klemmt auf dem Rohr	Materialaufwurf vor der ersten Schneide vor jeder Fertigmontage kontrollieren
Schneidring verkehrt herum montiert	Auf die korrekte Lage des Schneidrings achten

VOSSForm^{SQR}/VOSSForm^{SQR}VA Rohrverschraubungen



Problemstellung „Leckage“

Merkmal	Vermeidung
Mutter löst sich im Betrieb	<p>Einhaltung der vorgegebenen Anzugswege bei der Endmontage</p> <ul style="list-style-type: none"> ■ Markierungsstriche zur optischen Kontrolle der Drehwinkel ■ Schmiermittel zur Reduzierung der Montagekräfte und zur Schonung der Weichdichtung verwenden <p>Einhaltung des vorgegebenen Drehmomentes bei Drehmomentmontage</p>
Fehlender Profildichtring	<p>Vor jeder Montage Komponenten prüfen</p> <p>Weichdichtung aufziehen</p>
Fehlender Klemmring in der Mutter	<p>Vor jeder Montage Komponenten prüfen</p> <p>Lagertrennung von DIN Überwurfmutter und SQR Funktionsmutter, um Verwechslungen zu vermeiden</p> <p>Nur SQR-Funktionsmutter verwenden</p>
Nicht korrekte Ausformung der VOSSForm ^{SQR} Kontur	<p>Regelmäßige Überprüfung der Werkzeuge und Maschinen</p> <p>Konturüberprüfung nach jedem Umformvorgang</p> <p>Rohr vor der Umformung nur innen und außen leicht mit Schmiermittel versehen, Öl auf der Rohrstirnseite kann das Umformergebnis verfälschen</p> <p>Rohr muss beim Umformprozess gegen die Anschlagplatte geführt werden</p> <p>Werkzeuge regelmäßig reinigen</p>
Leichter Ölfilm an der Verschraubung	<p>Bei der Montage die Komponenten nur leicht einölen</p> <p>Komponenten nach der Montage entfetten</p>
Fressen bei der Rohrumformung / Werkzeugbruch	<p>Edelstahlrohre dürfen nur mit Edelstahlwerkzeugen (Edelstahlsignierung: VA) umgeformt werden</p> <p>Spezielles Feinschneidöl FOE für die Umformung verwenden</p>
Fressen an den Reibflächen	<p>Einsatz von geeigneter Edelstahl-Montagepaste</p> <p>Kontaktflächen ausreichend mit Schmiermittel versehen</p>
Verbindung wird wiederholt undicht	<p>Geeigenete Systeme je Anwendungsfall auswählen (je nach Temperatur, Druck und Belastungsart)</p>



Problemstellung „Rohrbruch“

Merkmal	Vermeidung
Rohr bricht direkt hinter der Überwurfmutter	<p>Rohrschellen verwenden</p> <p>Spannungsfreien Einbau der Komponenten gewährleisten, Querbelastungen vermeiden</p>

VOSS BV-10 Bördelverschraubungen



Problemstellung „Leckage“

Merkmal	Vermeidung
Bördelkegel nicht ausreichend in das Rohr eingetrieben / Sägezähnnchen nicht vollständig überdeckt	Einhaltung des vorgegebenen Spaltmaßes zwischen Rohrstirnseite und Kegel-Bund ($\geq 0,5$ bis max. 1 mm)
Mutter löst sich im Betrieb	Einhaltung der vorgegebenen Anzugswege bei der Endmontage <ul style="list-style-type: none"> ■ Markierungsstriche zur optischen Kontrolle der Drehwinkel ■ Schmiermittel zur Reduzierung der Montagekräfte und zur Schonung der Weichdichtung verwenden
Rohr hat sich im vorderen Bereich aufgewölbt	Einhaltung des vorgegebenen Spaltmaßes zwischen Rohrstirnseite und Kegel-Bund ($\geq 0,5$ bis max. 1 mm) Die Stirnfläche des Rohres darf bei der Vormontage den Bund des Bördelkegels nicht berühren
Beschädigtes Gewinde / Mutter lässt sich nach dem Lösen nicht mehr von Hand zurückdrehen / Mutter wölbt sich hinten auf / Beschädigungen an der Schlüsselfläche	Einhaltung der vorgegebenen Anzugswege <ul style="list-style-type: none"> ■ Markierungsstriche zur optischen Kontrolle der Drehwinkel ■ Schmiermittel zur Reduzierung der Montagekräfte verwenden Rohrauswahl nach DIN EN 10305-4 Häufiges Nachziehen der Verbindung vermeiden Verwendung von Verlängerungen bei kleinen Abmessungen vermeiden
Fehlender O-Ring	Vor jeder Montage Komponenten prüfen Weichdichtung aufziehen
Fehlender Klemmring	Vor jeder Montage Komponenten prüfen Klemmring immer vor dem Bördeln aufziehen
Leichter Ölfilm an der Verschraubung	Bei der Montage die Komponenten nur leicht einölen Komponenten nach der Montage entfetten
Kontaktkorrosion im Betrieb	Bei Verwendung von Edelstahlrohren nur durnicoatierte Bördelkegel einsetzen Kontaktflächen ausreichend mit Schmiermittel versehen
Fressen an den Reibflächen	Einsatz von geeigneter Edelstahl-Montagepaste Kontaktflächen ausreichend mit Schmiermittel versehen
Verbindung wird wiederholt undicht	Geeignete Systeme je Anwendungsfall auswählen (je nach Temperatur, Druck und Belastungsart)



Problemstellung „Rohrbruch“

Merkmal	Vermeidung
Rohr bricht direkt hinter der Überwurfmutter	Rohrschellen verwenden Spannungsfreien Einbau der Komponenten gewährleisten, Querbelastungen vermeiden

VOSS ZAKO/ZAKO LP



Problemstellung „Leckage“

Merkmal	Vermeidung
Kragenring nicht ausreichend in das Rohr eingetrieben / Sägezähnen nicht vollständig überdeckt	Einhaltung des vorgegebenen Spaltmaßes zwischen Rohrstirnseite und Kragenring-Bund, Maße siehe Montageanleitung
Kragenring hebt von Anschlussfläche ab	Einhaltung der vorgegebenen Anzugsmomente der Schrauben
Rohr hat sich im vorderen Bereich aufgewölbt	Einhaltung des vorgegebenen Spaltmaßes zwischen Rohrstirnseite und Kragenring-Bund, Maße siehe Montageanleitung Die Stirnfläche des Rohres darf bei der Vormontage den Bund des Kragenrings nicht berühren
Schrauben lassen sich schlecht in den Gewindeflansch einschrauben	Schrauben/Gewinde mit Schmiermittel versehen
Fehlender O-Ring	Vor jeder Montage Komponenten prüfen Weichdichtung aufziehen
Dichtflächen verunreinigt	Dichtfläche und Weichdichtung sauber halten
Flansch sitzt schief auf dem Rohr	Rechtwinkligkeit zwischen Flansch und Anschlussfläche beachten ■ Schrauben gleichmäßig über Kreuz anziehen
Leichter Ölfilm an der Verschraubung	Bei der Montage die Komponenten nur leicht einölen Komponenten nach der Montage entfetten
Verbindung wird wiederholt undicht	Geeignete Systeme je Anwendungsfall auswählen (je nach Temperatur, Druck und Belastungsart)



Problemstellung „Rohrbruch“

Merkmal	Vermeidung
Rohr bricht direkt hinter dem Flansch	Rohrschellen verwenden Spannungsfreien Einbau der Komponenten gewährleisten, Querbelastungen vermeiden

VOSS Dichtkegelverbindungen (DKO)



Problemstellung „Leckage“

Merkmal	Vermeidung
Mutter löst sich im Betrieb	<p>Einhaltung der vorgegebenen Anzugswege bei der Endmontage</p> <ul style="list-style-type: none"> ■ Markierungsstriche zur optischen Kontrolle der Drehwinkel ■ Schmiermittel zur Reduzierung der Montagekräfte verwenden <p>Einhaltung des vorgegebenen Drehmomentes bei Drehmomentmontage</p>
Beschädigtes Gewinde / Mutter lässt sich nach dem Lösen nicht mehr von Hand zurückdrehen / Beschädigungen an der Schlüsselfläche / Drahtstift hat sich aus der Nut gelöst	<p>Einhaltung der vorgegebenen Anzugswege bei der Endmontage</p> <ul style="list-style-type: none"> ■ Markierungsstriche zur optischen Kontrolle der Drehwinkel ■ Schmiermittel zur Reduzierung der Montagekräfte verwenden <p>Verwendung von Verlängerungen bei kleinen Abmessungen vermeiden</p>
Fehlender O-Ring	<p>Vor jeder Montage Komponenten prüfen</p> <p>Weichdichtung aufziehen</p>
Leichter Ölfilm an der Verschraubung	<p>Bei der Montage die Komponenten nur leicht einölen</p> <p>Komponenten nach der Montage entfetten</p>
Beschädigter O-Ring	<p>DKO Verschraubung vor dem Handanzug ausrichten. Beim Endanzug den Verschraubungskörper mit einem Schraubenschlüssel gegenhalten.</p> <p>Schmiermittel zur Reduzierung der Montagekräfte und zur Schonung der Weichdichtung verwenden</p> <p>Spannungsfreien Einbau der Komponenten gewährleisten, Querbelastungen vermeiden</p>
Verbindung wird wiederholt undicht	<p>Geeignete Systeme je Anwendungsfall auswählen (je nach Temperatur, Druck und Belastungsart)</p>



Problemstellung „Verschraubungsbruch“

Merkmal	Vermeidung
DKO Verschraubung reißt radial in der Drahtstift-Nut	<p>Angeschlossene Rohr- und Schlauchleitungen so montieren, dass keine zusätzlichen Querbelastungen auf die Verschraubung wirken</p> <p>Spannungsfreien Einbau der Komponenten gewährleisten</p>

VOSS 24° Verschraubungen



Problemstellung „Leckage“

Merkmal	Vermeidung
Verschraubung löst sich aus dem Gewinde	Einhaltung der vorgegebenen Anzugsmomente ■ Schmiermittel verwenden
Beschädigtes Gewinde / Beschädigungen an der Schlüsselfläche	Einhaltung der vorgegebenen Anzugsmomente ■ Schmiermittel verwenden Häufiges Nachziehen der Verbindung vermeiden Verwendung von Verlängerungen bei kleinen Abmessungen vermeiden
Gewinde reißt ab	Einhaltung der vorgegebenen Anzugsmomente Verschraubungen bei der Montage mit einem Schraubenschlüssel gehalten
Fehlende Dichtung (PEFLEX oder O-Ring)	Vor jeder Montage Komponenten prüfen Weichdichtung aufziehen
Verschraubung lässt sich nicht in das Gewinde einschrauben	Überprüfen, ob zöllige oder metrische Gewinde vorliegen (Verwechslungsgefahr) ■ Zuhilfenahme des VOSS Gewindeboards zur Bestimmung der Gewindegröße
Undichtigkeiten am Gewinde	Dichtfläche und Weichdichtung sauber halten Die richtige Abdichtungsart je Einschraubloch verwenden Einbau von kegeligen Einschraubern in zylindrischen Gewinden vermeiden ■ Einstellbare Verschraubungen als Bauteilalternative verwenden
Undichtigkeiten an der Anspiegelung	Bei Wiederholmontagen insbesondere von Einschraubern mit Dichtkante (Form B) muss die Anspiegelung jedesmal erneuert werden Die richtige Abdichtungsart je Einschraubloch verwenden
Beschädigtes Gewinde / Haarrisse im Verschraubungsstutzen	Sachgerechte Handhabung und Transport Verschraubungskomponenten vor Einbau überprüfen Prüfen ob der DKO-Konus zur Vermeidung einer Übermontage mit einem Anschlag ausgeführt ist
Leichter Ölfilm an der Verschraubung	Bei der Montage die Komponenten nur leicht einölen Komponenten nach der Montage entfetten
Fressen an den Reibflächen	Einsatz von geeigneter Edelstahl-Montagepaste Kontaktflächen ausreichend mit Schmiermittel versehen

Merkmal	Vermeidung
Stutzen lässt sich nach dem Lösen nicht von Hand drehen	Drehmomente für die jeweiligen Gegenwerkstoffe beachten Einsatz von geeigneten Schmiermitteln
Späne im Einschraubloch	Gewinde säubern

Serviceleistungen

- Prozesskosten einsparen
- Durchlaufzeiten reduzieren
- Prozesssicherheit erhöhen durch individuelle Logistiklösungen

Inhalt	Typ/Seite
Value Added Solutions	S.505
Der VOSS Fluid Mehrwert	S.506
Montagetrainings- und audits	S.507
Kosten senken durch C-Teile Management	S.508
Zertifizierungen und Zulassungen	S.509

Value Added Solutions

Corrosion protection specialists

Intelligent logistic systems

Solutions for highest efficiency



Der hohe Mehrwert der VOSS Fluid Produkte und Services liefert den kundeneigenen Produkten und Systemen dauerhaft technische und wirtschaftliche Vorteile. Dieser Mehrwert definiert sich durch die drei Kernkompetenzen aus den Bereichen Entwicklung und Produktion, Langzeit Korrosionsschutz sowie Verfügbarkeit und Services.

Durch ein fortwährendes kritisches Hinterfragen der eigenen Prozesse, kontinuierliche Investitionen und den Einsatz von qualifiziertem Fachpersonal werden stetig neue Verbesserungspotenziale für den Kunden erschlossen.

Der VOSS Fluid Mehrwert

Solutions for highest efficiency

... steigern die Wirtschaftlichkeit bei der Anwendung von Rohrverbindungen in Ihrem Unternehmen!

VOSS Fluid Produktlösungen gewährleisten durch ihre hohe Produktqualität und Anwenderfreundlichkeit stets eine nachhaltige Leckagesicherheit ohne eine negative Beeinflussung der Gesamtsystemkosten.

- Hohe Prozesssicherheit in der Montage
- Kurze Montagezeiten / Hohe Produktivität
- Keine Nacharbeiten
- Dauerhaft leckagefreie Verbindungen
- Einsatz der optimalen Bauteile / Systeme
- **Qualitätserhöhung an Ihrem Produkt**
- **Kostensenkung in Ihrer Produktion**

Corrosion protection specialists

... schützen Ihre Maschinen und Anlagen im lebenslangen Einsatz vor Korrosion!

Die hohen Korrosionsschutzeigenschaften der standardmäßigen VOSS coat Oberflächenbeschichtung sowie die prozesssichere Beschichtung in der VOSS eigenen Galvanikanlage stellen stetig den optimalen Schutz der VOSS Produkte sicher.

- Höchster Korrosionsschutz in der hydraulischen Verbindungstechnik
- Unterstützung bei der Systemauswahl
- Optimale Abstimmung der VOSS Komponenten hinsichtlich Montierbarkeit
- Optimal ausgelegte Inhouse-Galvanik hinsichtlich Gewindebeschädigungen
- Ständige Weiterentwicklung der Oberfläche in Bezug auf Korrosionsschutz und Montierbarkeit
- **Optimierung Ihrer Korrosionsschutzmaßnahmen**
- **Steigerung Ihrer Kundenzufriedenheit**

Intelligent logistic systems

... bieten intelligente Logistiksysteme speziell auf Sie zugeschnitten!

Höchste regionale Verfügbarkeit und umfangreiche Services optimieren die kundenseitige Supply Chain.

- Lieferservicegrad > 99 %
- Reduzierung Ihrer Lagerbestände und Wiederbeschaffungszeiten
- Keine Disposition notwendig
- Komplette Unterstützung zur KANBAN Einführung
- Analyse und Dokumentation der Verbräuche
- Web-KANBAN als Online-Überwachung Ihrer gesamten Verschraubungslogistik
- **Vereinfachung / Automatisierung Ihrer Supply Chain**
- **Senkung Ihrer Kosten in der Materialwirtschaft**

Sicherheit gewinnt und erhält man durch Training

Montagetrainings- und audits in VOSS Qualität



Der größte Feind des Hydrauliksystems ist die Leckage. Es gibt viele mögliche Fehlerquellen, aber meist ist der Mensch der Schlüssel. Nur bestens qualifizierte Mitarbeiter können Fehlerpotenziale frühzeitig erkennen und vermeiden. VOSS bietet hierzu regelmäßige Schulungen an. Bei uns in Wipperfürth oder bei unseren Kunden weltweit vor Ort. Im Rahmen eines Montageaudits schauen wir Ihren Mitarbeitern über die Schulter, analysieren Prozesse, überprüfen Montageplätze und Ausrüstung und erarbeiten am Ende eine maßgeschneiderte Schulung, die die Produktivität nachhaltig steigert. Weniger Fehler, schnellere Ergebnisse, niedrigere Kosten.

- Montagetrainings zur Mitarbeiter-Qualifikation in Theorie und Praxis
- Montageaudits für Prozesssicherheit: Überprüfung aller Montageprozesse inklusive Überprüfung der Vormontagegeräte und Werkzeuge vor Ort

Kosten senken durch C-Teile-Management

Einsparpotential

Nur ein Bruchteil der Kosten von hydraulischen Verbindungskomponenten entfallen auf das eigentliche Produkt.

Der Anteil an Logistikkosten ist überproportional hoch, da es sich bei diesen Komponenten üblicherweise um Artikel aus dem C-Teile-Spektrum handelt. Das Fehlen solcher Komponenten verursacht aber in der Montage die gleichen Störungen, wie sie beim Fehlen von A-Teilen hervorgerufen werden.

C-Teile-Management

„VOSS Fluid“ kennt die spezifischen Bedürfnisse der Kunden und verfügt über entsprechende Logistiksysteme und Logistikkösungen, die zu deutlichen Einsparungen der Prozesskosten, der Reduzierung von Durchlaufzeiten und hoher Prozesssicherheit führen. Der Schlüssel zur Lösung heißt dabei Individualität.

In Zusammenarbeit mit den Kunden wird eine auf den Anwendungsfall basierende Logistikkösung entwickelt und praktiziert. Nachfolgend Beispiele zur Rationalisierung der Logistik durch C-Teile-Management von „VOSS Fluid“.

- Karten-KANBAN
- 2-Kasten-KANBAN
- Web-KANBAN
- Kit-Service
- Sofort-Service
- EDI

Weitere Informationen auf Anfrage.

Gesamtkosten „Hydraulische Verbindung“		
Produkt	Preis	15–25 %
Logistik	Bedarf erkennen	
	Einkaufsadministration	
	Wareneingang	
	Packmittel und Entsorgung	
	Qualitäts- und Prüfkosten	
	Lagerwirtschaft	
	Bestandskosten	
	Transporte	
Montageversorgung		
Ausfallkosten		75–85 %
Gesamt		100 %

Zertifizierung und Zulassungen

VOSS Fluid ist gemäß DIN EN ISO 9001 und DIN EN ISO 14001 durch den TÜV Rheinland zertifiziert.

Die gängigsten VOSS Rohrverbindungen sind bei allen bedeutenden Abnahmegesellschaften zugelassen.

- Germanischer Lloyd
- Det Norske Veritas
- Lloyds Register of Shipping
- Bureau Veritas
- American Bureau of Shipping
- US Coast Guard
- ABS
- Russian Maritime Register of Shipping
- DVGW
- Deutsche Bundeswehr
- Fachausschuss „Maschinenbau, Hebezeuge, Hütten- und Walzwerksanlagen“ (MHHW) des HVBG-BGZ
- TSSA

Weitere Zulassungen auf Anfrage.

Zulassungen für Anwendungen im Bereich Gas nach DVGW

Folgende VOSS Fluid Rohrverschraubungssysteme sind vom DVGW für den Anwendungsbereich Gas (Gastransport, Anlagenbau, Erdgastankstellen, Gasfahrzeuge, Flüssiggasanlagen) zugelassen:

- VOSS 2S Schneidringverschraubungen
- VOSS 2S *plus* Schneidringverschraubungen
- VOSS ES-4 Schneidringverschraubungen
- VOSS BV-10 Bördelverschraubungen
- VOSSForm^{SQR} Rohrverschraubungen

Zugelassene Gase nach DVGW-Arbeitsblatt G 260:

- Druckluft
- Erdgas
- Flüssiggas

(Generell sind alle brennbaren Gase der öffentlichen Gasversorger in Deutschland zugelassen)

Betriebsdruck:

Für Verbindungen der schweren Reihe ist ein MOP (max. Betriebsdruck) von bis zu 250 bar zugelassen.

In der leichten Reihe ist bis Rohr-AD 18 ein MOP von 250 bar zugelassen, ab Rohr-AD 22 erfolgt eine Einschränkung von 160 bar.

Betriebstemperatur:

Zwischen -20 °C und +60 °C

Achtung!

Unsere Zulassungen beziehen sich auf bestimmte Produkte und Ausführungen, Anwendungen und Betriebsbedingungen. Da die Gültigkeit der Zulassungen durch die Zulassungsstelle zeitlich begrenzt ist, werden diese vor dem jeweiligen Ablaufdatum erneuert. Detaillierte Informationen hierzu sind in der jeweiligen Zulassung enthalten.

Bitte fordern Sie die jeweils aktuellste Version der Zulassungen bei uns an. Gerne beraten wir Sie auch umfassend zu dem Thema Zulassungen und Anwendungen.