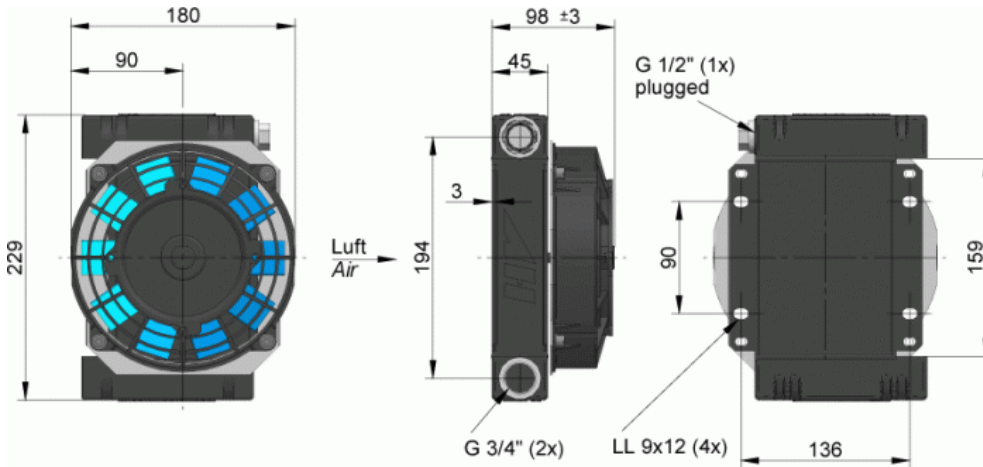
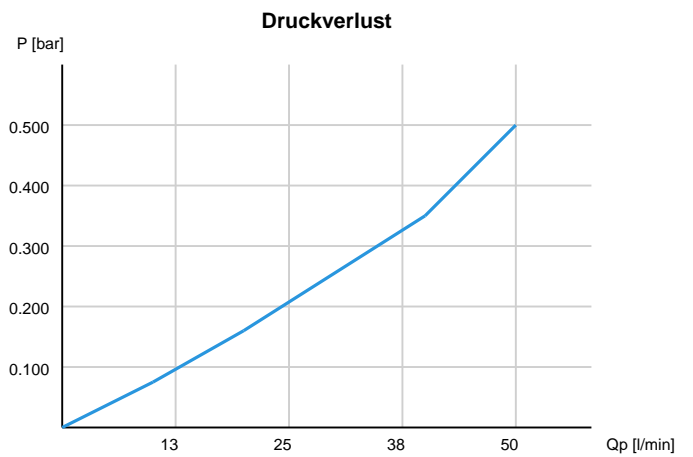
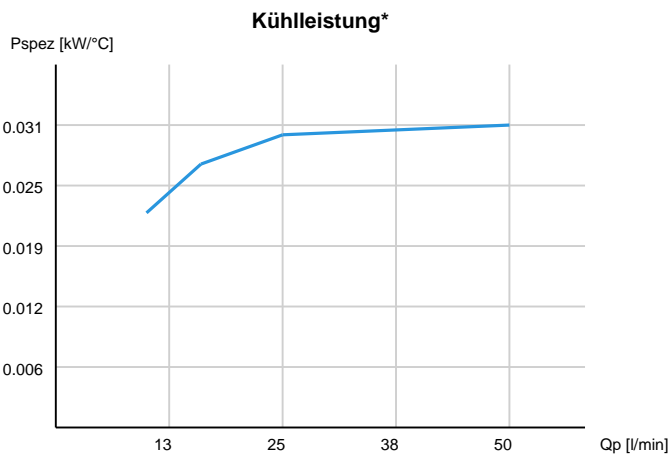


LL 02 12V DC (0.07 kW)



| | | | |
|----|---|----|---|
| A: | - | J: | - |
| B: | - | K: | - |
| C: | - | L: | - |
| D: | - | N: | - |
| G: | - | W: | - |

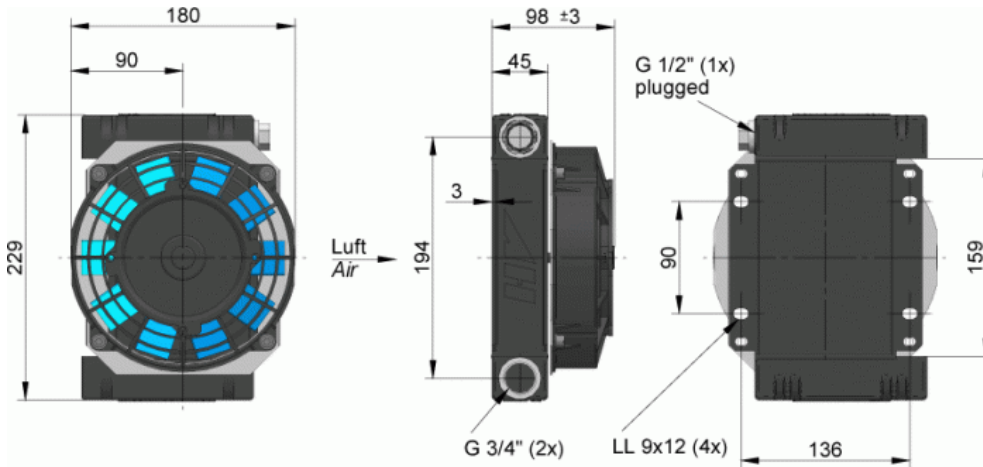


| Bestellnummer | Motorleistung | Stromaufnahme | Schutzart | Drehzahl | Luftdurchsatz | Schallpegel | Gewicht |
|---------------|---------------|---------------|-----------|------------|---------------|-------------|---------|
| ASA0023GD01 | 0.07 kW | 5.4 A | IP 68 | 3280 1/min | 0.14 kg/s | 73 db(A) | 2.7 kg |

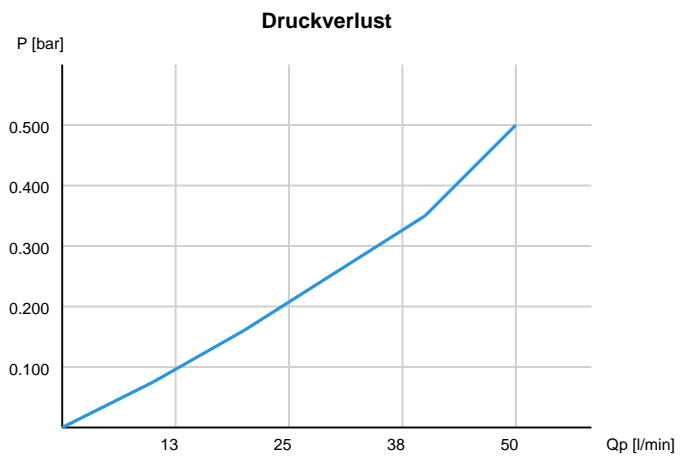
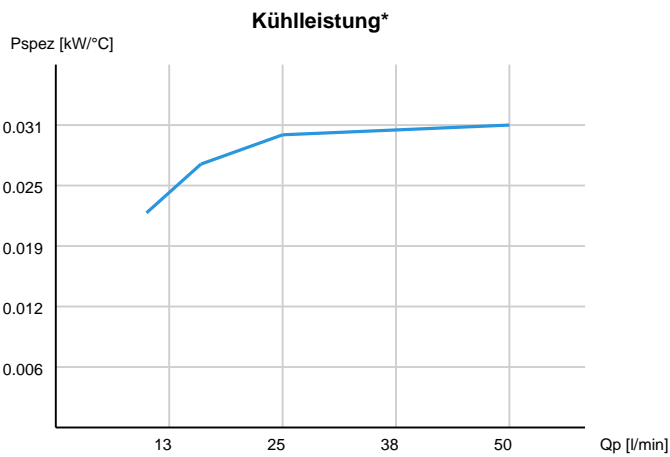


Betriebsdruck (statisch): 26 bar
Material Kühlelement: Aluminium

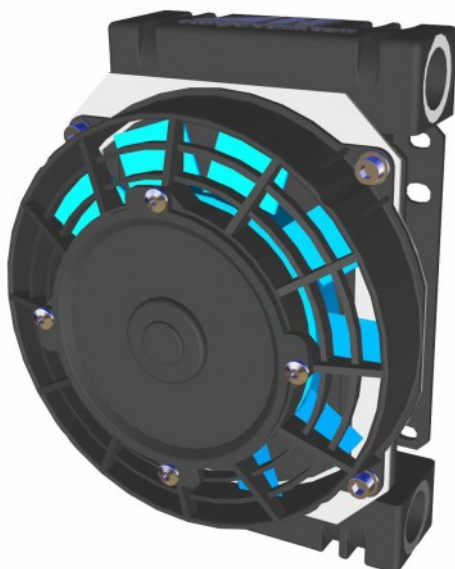
LL 02 24V DC (0.07 kW)



| | | | |
|----|---|----|---|
| A: | - | J: | - |
| B: | - | K: | - |
| C: | - | L: | - |
| D: | - | N: | - |
| G: | - | W: | - |



| Bestellnummer | Motorleistung | Stromaufnahme | Schutzart | Drehzahl | Luftdurchsatz | Schallpegel | Gewicht |
|---------------|---------------|---------------|-----------|------------|---------------|-------------|---------|
| ASA0023GD02 | 0.07 kW | 2.7 A | IP68 | 3280 1/min | 0.14 kg/s | 73 db(A) | 2.7 kg |



Betriebsdruck (statisch): 26 bar
Material Kühlelement: Aluminium

*Hinweis - Kühlleistung

Die auf dieser Homepage angeführten Kühlleistungen wurden am Prüfstand nach dem asa Messverfahren mit Öl der Type ISO VG 46 ermittelt und stellen eine Basis für Ihre Kühlerauswahl hinsichtlich der abzuführenden Wärmemenge dar. Da es für die Kühlleistungsmessung kein normiertes Verfahren gibt, können bei Messverfahren anderer Hersteller Abweichungen auftreten. Aufgrund unterschiedlicher Umgebungsbedingungen kann die Kühlleistung um ca. +/- 15% variieren.

Wir empfehlen daher unbedingt den entsprechenden Kühler unter den jeweils vorliegenden praxisnahen Einsatzbedingungen zu testen. Ebenso sollte die Kühlerfunktion hinsichtlich Schwingungs- und Festigkeitsbeanspruchungen, sowie für wechselnde Druckbelastungen und Thermospannungen überprüft werden.

Freimaßtoleranz nach DIN 2768-v

Für die Beratung durch diese Homepage ist eine Haftung nach Schadenersatz, gleich welcher Art und welcher Rechtsgrundlage ausgeschlossen.

Alle Angaben und Berechnungswerte erfolgen nach besten Wissen, sie stellen keine Eigenschaftszusicherung dar und es wird empfohlen, aufgrund der unterschiedlichen Anwendungen, die technischen Daten durch Prüfung zu bestätigen. Die asa hydraulik GmbH behält sich das Recht vor, ohne Mitteilung das Produkt zu verändern. Dies bezieht sich sowohl auf technische Daten, wie auf das Produkt selbst. Wir versuchen die technischen Daten immer am letzten Stand zu halten, aber durch die ständige Weiterentwicklung kann für die Richtigkeit der Angaben (sowie Druckfehler) keine Gewähr gegeben werden.

asa hydraulik GmbH
Prager Strasse 280
A-1210 Wien, Austria, Europe

Tel.: ++43 / 1 / 292 40 20
Fax: ++43 / 1 / 292 40 70

support@asahydraulik.com
www.asahydraulik.com