



**FASCETTE
STRINGITUBO**



PI.EFFE.CI.

Oltre 40 anni di esperienza

PI.EFFE.CI. mette a disposizione della propria clientela i 40 anni della sua esperienza nel mercato dei prodotti per il fissaggio delle tubazioni, utilizzati negli innumerevoli settori dell'industria.

Una capacità produttiva caratterizzata da elevati standard tecnologici, un'ampia gamma di prodotti con un ottimo rapporto qualità-prezzo ed un servizio alla clientela di alta professionalità, sono questi i punti di forza di PI.EFFE.CI.

ENGINEERING

La continua innovazione tecnologica, orientata all'incremento dell'efficienza della produzione e all'ampliamento della gamma delle applicazioni, è assicurata da personale altamente qualificato.

La ricerca e la sperimentazione costituiscono presupposti imprescindibili per riuscire a soddisfare ottimamente le sempre più esigenti richieste di un mercato in continua innovazione.

PRODUZIONE

L'elevata efficienza degli impianti, combinata con l'ottimizzazione e l'automazione dei processi produttivi, consente a PI.EFFE.CI. di garantire ottimi standard qualitativi, sia per i grandi che i piccoli numeri.

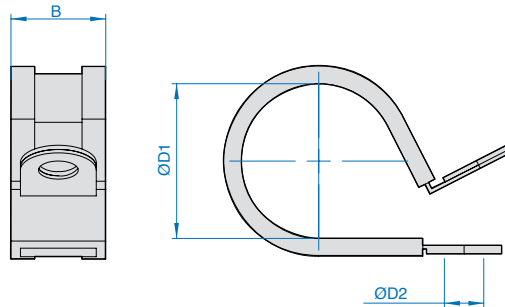
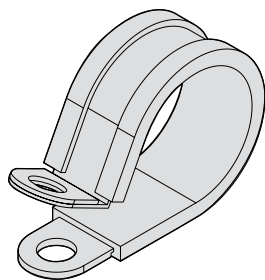
GAMMA

L'attenzione sempre rivolta al mercato e alle sue tendenze, permette a PI.EFFE.CI. di cogliere le esigenze specifiche dei più diversi settori: dall'oleodinamica industriale a quella mobile e navale, dall'offshore al piping industriale e petrolifero, dall'industria mineraria a quella petrolchimica, dal settore dei gasdotti a quello della pneumatica.

SERVIZIO

La pluridecennale esperienza consente a PI.EFFE.CI. di soddisfare la propria clientela utilizzando supporti informatici pre- e post-vendita, avvalendosi dello strumento web e di CD interattivi per una comunicazione tecnica tempestiva e sempre aggiornata.

DIN 3016



Dimensioni

Codice P.I.EFFE.CI.	Diametro tubo ØD1 (mm)	Larghezza B (mm)	Foro ØD2 (mm)	Codice P.I.EFFE.CI.	Diametro tubo ØD1 (mm)	Larghezza B (mm)	Foro ØD2 (mm)	Codice P.I.EFFE.CI.	Diametro tubo ØD1 (mm)	Larghezza B (mm)	Foro ØD2 (mm)	Codice P.I.EFFE.CI.	Diametro tubo ØD1 (mm)	Larghezza B (mm)	Foro ØD2 (mm)	Codice P.I.EFFE.CI.	Diametro tubo ØD1 (mm)	Larghezza B (mm)	Foro ØD2 (mm)
PG5-09	5	9	4,3	PG4-12	4	12	5,3	PG5-15	5	15	6,4	PG10-20	10	20	8,4	PG15-25	15	25	10,4
PG6-09	6			PG5-12	5			PG6-15	6			PG11-20	11			PG16-25	16		
PG7-09	7			PG6-12	6			PG7-15	7			PG12-20	12			PG17-25	17		
PG8-09	8			PG7-12	7			PG8-15	8			PG13-20	13			PG18-25	18		
PG9-09	9			PG8-12	8			PG9-15	9			PG14-20	14			PG19-25	19		
PG10-09	10			PG9-12	9			PG10-15	10			PG15-20	15			PG20-25	20		
PG11-09	11			PG10-12	10			PG11-15	11			PG16-20	16			PG21-25	21		
PG12-09	12			PG11-12	11			PG12-15	12			PG17-20	17			PG22-25	22		
PG13-09	13			PG12-12	12			PG13-15	13			PG18-20	18			PG23-25	23		
PG14-09	14			PG13-12	13			PG14-15	14			PG19-20	19			PG24-25	24		
PG15-09	15			PG14-12	14			PG15-15	15			PG20-20	20			PG25-25	25		
PG16-09	16			PG15-12	15			PG16-15	16			PG21-20	21			PG26-25	26		
PG17-09	17			PG16-12	16			PG17-15	17			PG22-20	22			PG27-25	27		
PG18-09	18			PG17-12	17			PG18-15	18			PG23-20	23			PG28-25	28		
PG19-09	19			PG18-12	18			PG19-15	19			PG24-20	24			PG29-25	29		
PG20-09	20			PG19-12	19			PG20-15	20			PG25-20	25			PG30-25	30		
PG21-09	21			PG20-12	20			PG21-15	21			PG26-20	26			PG31-25	31		
PG22-09	22			PG21-12	21			PG22-15	22			PG27-20	27			PG32-25	32		
PG23-09	23			PG22-12	22			PG23-15	23			PG28-20	28			PG33-25	33		
PG24-09	24			PG23-12	23			PG24-15	24			PG29-20	29			PG34-25	34		
PG25-09	25			PG24-12	24			PG25-15	25			PG30-20	30			PG35-25	35		
PG26-09	26			PG25-12	25			PG26-15	26			PG31-20	31			PG36-25	36		
PG27-09	27			PG26-12	26			PG27-15	27			PG32-20	32			PG37-25	37		
PG28-09	28			PG27-12	27			PG28-15	28			PG33-20	33			PG38-25	38		
PG29-09	29			PG28-12	28			PG29-15	29			PG34-20	34			PG39-25	39		
PG30-09	30			PG29-12	29			PG30-15	30			PG35-20	35			PG40-25	40		
PG31-09	31			PG30-12	30			PG31-15	31			PG36-20	36			PG41-25	41		
PG32-09	32			PG31-12	31			PG32-15	32			PG37-20	37			PG42-25	42		
PG33-09	33			PG32-12	32			PG33-15	33			PG38-20	38			PG43-25	43		
PG34-09	34			PG33-12	33			PG34-15	34			PG39-20	39			PG44-25	44		
PG35-09	35			PG34-12	34			PG35-15	35			PG40-20	40			PG45-25	45		
PG36-09	36	PG35-12	35	PG36-15	36	PG41-20	41	PG46-25	46										
PG37-09	37	PG36-12	36	PG37-15	37	PG42-20	42	PG47-25	47										
PG38-09	38	PG37-12	37	PG38-15	38	PG43-20	43	PG48-25	48										
PG39-09	39	PG38-12	38	PG39-15	39	PG44-20	44	PG49-25	49										
PG40-09	40	PG39-12	39	PG40-15	40	PG45-20	45	PG50-25	50										
PG41-09	41	PG40-12	40	PG41-15	41	PG46-20	46	PG51-25	51										
PG42-09	42	PG41-12	41	PG42-15	42	PG47-20	47	PG52-25	52										
PG43-09	43	PG42-12	42	PG43-15	43	PG48-20	48	PG53-25	53										
PG44-09	44	PG43-12	43	PG44-15	44	PG49-20	49	PG54-25	54										
PG45-09	45	PG44-12	44	PG45-15	45	PG50-20	50	PG55-25	55										
PG46-09	46																		
PG47-09	47																		
PG48-09	48																		
PG49-09	49																		
PG50-09	50																		

NOTA Disponibili inoltre diametri superiori fino a Ø 130 mm.
 Passacavo gommato con bandella di 25 mm disponibile anche Ø 150 mm.

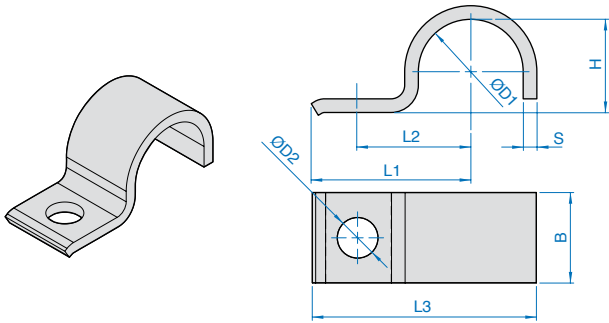
ESEMPLI DI ORDINAZIONE

PG10-12-W1 Passacavo gommato diametro 10 mm larghezza 12 mm in acciaio con rivestimento zincato.
PG30-20-W4 Passacavo gommato diametro 30 mm larghezza 20 mm in acciaio inox 304.

MATERIALI E SUPERFICIE

W1: Acciaio con rivestimento zincato privo di cromo esavalente.
W4: Acciaio inossidabile austenitico Aisi 304.

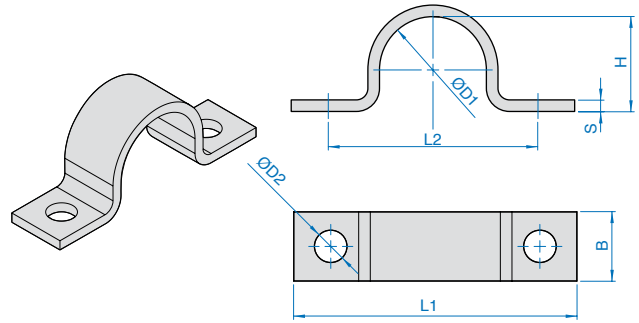
DIN 1592



Dimensioni (mm)

Codice P.I.EFFE.CI. ØD1	Gamma diametri	ØD2	L1	L2	L3	H	B	S
7	5,5...7	6,6	22	14	27,5	5	16	2
9	7...9		27	18	33,5	6	20	2
13	9,5...13	11	40	25	49,5	9	25	3
15,5	13...15,5		41	26	52	12		
19	15,5...19		43	28	55,5	15		
23	20...23	14	51	35	67	19	30	5
26	23...26		52	36	70	22		
28,5	26...28,5		53	37	73	24		
31	28,5...31		55	39	75,5	27		
36	33...36		57	41	81	32		
39	36...39	18	59	43	83	34	40	8
43	39...43		68	48	94,5	38		
46	43...46		70	50	98	41		
49	46...49		73	53	105,5	44		
52	49...52		76	56	110	47		
58	53...58		76	58	115	52		
61	58...61	80	60	118,5	57			

DIN 1593



Dimensioni (mm)

Codice P.I.EFFE.CI. ØD1	Gamma diametri	ØD2	L1	L2	H	B	S
7	5,5...7	6,6	44	28	5	16	2
9	7...9		48	32	6	20	2
13	9,5...13	52	36	9			
15,5	13...15,5	56	40	12			
19	15,5...19	60	44	15	25	3	
23	20...23	82	56	19			
26	23...26	84	58	22			
28,5	26...28,5	90	64	24			
31	28,5...31	90	64	27			
36	33...36	11	106	80	32	30	5
39	36...39		110	84	34		
43	39...43		120	88	38		
46	43...46		122	90	41		
49	46...49		122	90	44		
58	53...58		142	110	52		
61	58...61	142	110	57	40	8	
71	67...71	152	120	66			
77	73...77	176	136	72			
81	77...81	184	144	76			
91	86...91	198	158	85			
103	99...103	214	174	98			
109	105...109	220	180	104	50	8	
115	110...115	226	186	109			
133	130...133	262	214	125			
140	133...140	270	222	132			
159	152...159	288	240	151			
169	162...169	298	250	161			
194	190...194	326	278	189	50	8	
220	216...220	356	308	215			

ESEMPI DI ORDINAZIONE

DIN 1592-36-G Collare DIN 1592 diametro 36 mm in Acciaio Fe360 Grezzo.
DIN 1592-43-A4 Collare DIN 1592 diametro 43 mm in Acciaio inox 316L.

DIN 1593-36-Z Collare DIN 1593 diametro 36 mm in Acciaio Fe360 Grezzo.
DIN 1593-43-A2 Collare DIN 1593 diametro 43 mm in Acciaio inox 304.

MATERIALI E SUPERFICIE

G: Fe 360 Grezzo

Z: Zincatura bianca priva di cromo esavalente

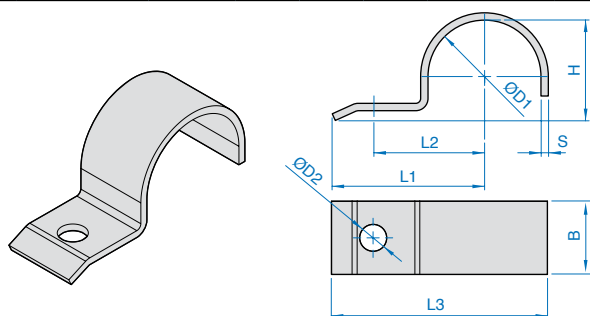
A2: Acciaio inox 304

A4: Acciaio inox 316L

COLLARI DIN SERIE LEGGERA

Dimensioni e Codici di Ordinazione

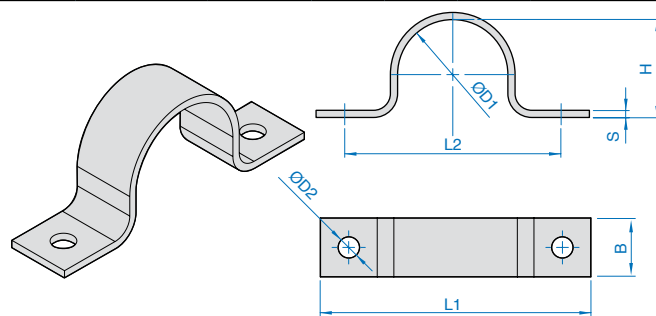
DIN 1596



Dimensioni (mm)

Codice PI.EFFE.CI. ØD1	Gamma diametri	ØD2	L1	L2	L3	H	B	S
7	5,5...7	6,6	26	14	31,5	5	16	2
9	7...9		28	16	34,5	6		
13	9,5...13		30	18	38,5	9		
15,5	13...15,5		32	20	41,75	12		
19	15,5...19		34	22	45,5	15		
23	20...23	9	43	28	57,5	19	25	3
26	23...26		44	29	60	22		
28,5	26...28,5		47	32	64,25	24		
31	28,5...31		47	32	65,5	27		
33	31...33		56	36	75,5	29		
36	33...36	11	57	40	78	32	30	3
39	36...39		59	42	81,5	34		
43	39...43		61	44	85,5	38		
46	43...46		62	45	88	41		
49	46...49		14	67	48	95,5	44	
52	49...52	72		53	102	47		
58	53...58	74		55	107	52		
61	58...61	77		58	111,5	56		

DIN 1597



Dimensioni (mm)

Codice PI.EFFE.CI. ØD1	Gamma diametri	ØD2	L1	L2	H	B	S
7	5,5...7	5,5	44	28	5	16	1,5
9	7...9		48	32	6		
13	9,5...13		52	36	9		
15,5	13...15,5		56	40	12		
19	15,5...19		60	44	15		
23	20...23	6,6	76	56	19	20	2
26	23...26		78	58	22		
28,5	26...28,5		84	64	24		
31	28,5...31		84	64	27		
33	31...33		92	72	29		
36	33...36	9	104	80	32	25	3
39	36...39		108	84	34		
43	39...43		112	88	38		
46	43...46		114	90	41		
49	46...49		11	118	90		
52	49...52	134		106	47		
58	53...58	138		110	52		
61	58...61	138		110	56		

ESEMPI DI ORDINAZIONE

DIN 1596-36-G Collare DIN 1596 diametro 36 mm in Acciaio Fe360 Grezzo.

DIN 1596-43-A4 Collare DIN 1596 diametro 43 mm in Acciaio inox 316L.

MATERIALI E SUPERFICIE

G: Fe 360 Grezzo

Z: Zincatura bianca priva di cromo esavalente

A2: Acciaio inox 304

A4: Acciaio inox 316L

ESEMPI DI ORDINAZIONE

DIN 1597-36-Z Collare DIN 1597 diametro 36 mm Zincato.

DIN 1597-43-A2 Collare DIN 1597 diametro 43 mm in Acciaio inox 304.

MATERIALI E SUPERFICIE

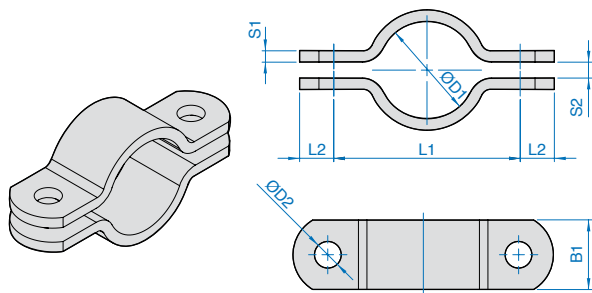
G: Fe 360 Grezzo

Z: Zincatura bianca priva di cromo esavalente

A2: Acciaio inox 304

A4: Acciaio inox 316L

DIN 3567 - forma A



Dimensioni

Accessori

Codice PI.EFFE.CI. ØD1 (mm)	Diametro nominale		L1	L2	S1	S2	ØD2	B1	Viti a testa esagonale, dadi esagonali						
	mm	Pollici													
20	15	1/2"	57	15	5	7	11,5	30	M10x30 (M10)						
22			59												
25	20	3/4"	62												
27			66												
30	25	1"	68												
34			72												
38	32	1.1/4"	76												
43			82												
45	40	1.1/2"	84												
49			88												
57	50	2"	104							18	6	9	14	40	M12x35 (M12)
61			108												
77	65	2.1/2"	122												
89	80	3"	136												
108	100	4"	172												
115	115	4.5"	178												
133	125	5"	196	24	8	11	18	50	M16x45 (M16)						
140			204												
159	150	6"	222												
169			232												
194	175	7"	258												
216	200	8"	280												
220			284												
267	250	10"	342							30	8	14	23	60	M20x50 (M20)
273			348												
318	300	12"	392												
324			398												
356	350	14"	432												
368			444												
407	400	16"	498	36	10	18	27	70	M24x60 (M24)						
419			510												
458	450	18"	550												
508	500	20"	600												
521			614												
610	600	24"	717												
712	700	28"	812												
813	800	32"	913												
915	900	36"	1016												
1016	1000	40"	1119												

ESEMPLI DI ORDINAZIONE

DIN 3567-A-61-FeG Fascetta DIN 3567-A diametro 2"
Acciaio Grezzo Fe360.

DIN 3567-A-49-A4 Fascetta DIN3567-A diametro 1.1/2"
Acciaio AISI 316L.

MATERIALI E SUPERFICIE

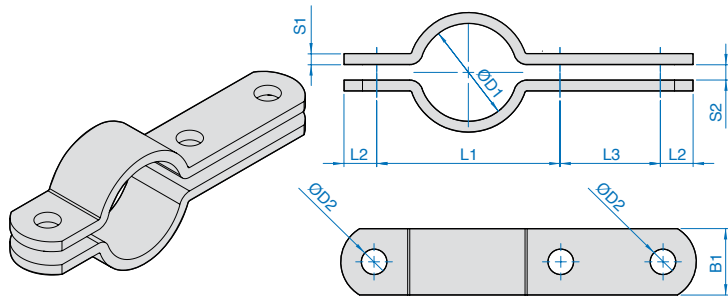
G: Fe 360 Grezzo

Z: Zincatura bianca priva di cromo esavalente

A2: Acciaio inox 304

A4: Acciaio inox 316L

DIN 3567 - forma B



Dimensioni

Accessori

Codice PI.EFFE.CI. ØD1 (mm)	Diametro nominale		L1	L2	L3	S1	S2	ØD2	B1	Viti a testa esagonale, dadi esagonali							
	mm	Pollici															
20	15	1/2"	57	15	46	5	7	11,5	30	M10x30 (M10)							
22			59														
25	20	3/4"	62														
27			66														
30	25	1"	68														
34			72														
38	32	1.1/4"	76														
43			82														
45	40	1.1/2"	84														
49			88														
57	50	2"	104								18	54	6	9	14	40	M12x35 (M12)
61			108														
77	65	2.1/2"	122														
89	80	3"	136														
108	100	4"	172														
115	115	4.5"	178														
133	125	5"	196	24	70	8	11	18	50	M16x45 (M16)							
140			204														
159	150	6"	222														
169			232														
194	175	7"	258														
216	200	8"	280														
220			284														
267	250	10"	342								30	86	8	14	23	60	M20x50 (M20)
273			348														
318	300	12"	392														
324			398														
356	350	14"	432														
368			444														
407	400	16"	498	36	104	10	18	27	70	M24x60 (M24)							
419			510														
458	450	18"	550														
508	500	20"	600														
521			614														
610	600	24"	717														
712	700	28"	812														
813	800	32"	913														
915	900	36"	1016														
1016	1000	40"	1119														

ESEMPLI DI ORDINAZIONE

DIN 3567-B-34-A2 Fascetta DIN 3567-B diametro 1" Acciaio AISI 304.

DIN 3567-B-77-Z Fascetta DIN 3567-B diametro 2.1/2" Zincata.

Viti e dadi non sono inclusi nella fornitura.

MATERIALI E SUPERFICIE

G: Fe 360 Grezzo

Z: Zincatura bianca priva di cromo esavalente

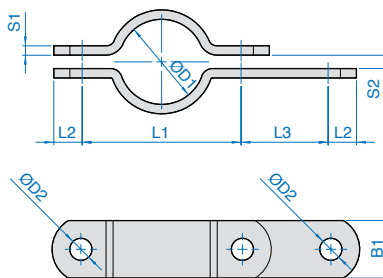
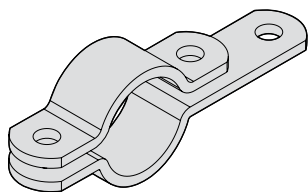
A2: Acciaio inox 304

A4: Acciaio inox 316L

FASCETTE STRINGITUBO

Dimensioni e Codici di Ordinazione

DIN 3567 - forma A/B



Dimensioni

Accessori

Codice PI.EFFE.CI. ØD1 (mm)	Diametro nominale		L1	L2	L3	S1	S2	ØD2	B1	Viti a testa esagonale, dadi esagonali							
	mm	Pollici															
20	15	1/2"	57	15	46	5	7	11,5	30	M10x30 (M10)							
22			59														
25	20	3/4"	62														
27			66														
30	25	1"	68														
34			72														
38	32	1.1/4"	76														
43			82														
45	40	1.1/2"	84														
49			88														
57	50	2"	104								18	54	6	9	14	40	M12x35 (M12)
61			108														
77	65	2.1/2"	122														
89	80	3"	136														
108	100	4"	172														
115			178														
133	125	5"	196	24	70	8	11	18	50	M16x45 (M16)							
140			204														
159	150	6"	222														
169			232														
194	175	7"	258														
216			280														
220	200	8"	284														
267	250	10"	342								30	86	8	14	23	60	M20x50 (M20)
273			348														
318	300	12"	392														
324			398														
356	350	14"	432														
368			444														
407	400	16"	498	36	104	10	18	27	70	M24x60 (M24)							
419			510														
458	450	18"	550														
508	500	20"	600														
521			614														
610	600	24"	717														
712	700	28"	812														
813	800	32"	913														
915	900	36"	1016														
1016	1000	40"	1119														

ESEMPI DI ORDINAZIONE

DIN 3567-A/B -49-G Fascetta DIN 3567 A/B diametro 1.1/2" in Acciaio Fe360 Grezzo.

DIN 3567-A/B -61-Z Fascetta DIN 3567 A/B diametro 2" Zincata.

Viti e dadi non sono inclusi nella fornitura.

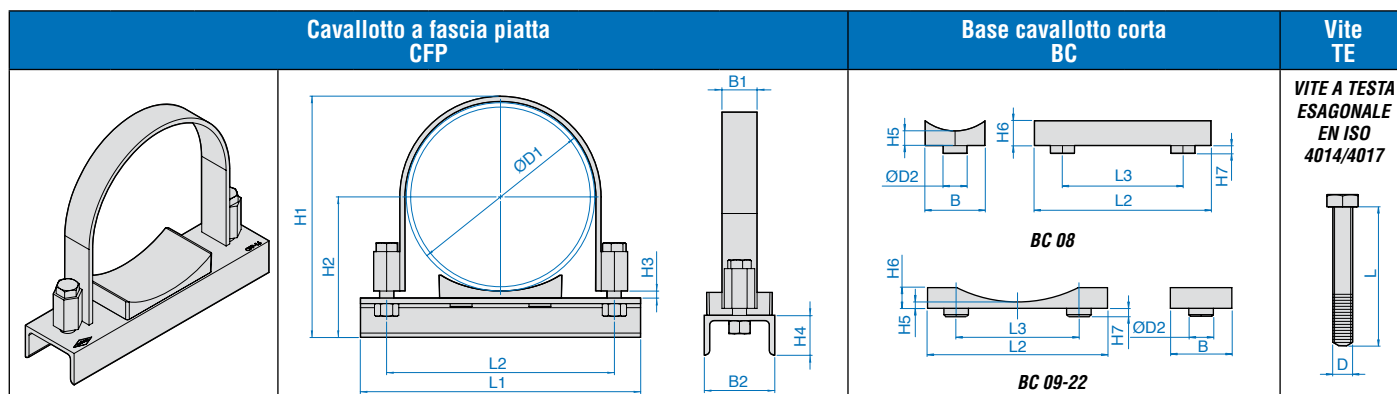
MATERIALI E SUPERFICIE

G: Fe 360 Grezzo

Z: Zincatura bianca priva di cromo esavalente

A2: Acciaio inox 304

A4: Acciaio inox 316L



Per caratteristiche materiali e finiture vedi note. **Acciaio Fe360** Base cavallotto corta BC Materiale PP-PA **TE Acciaio 8.8**

Codice PI.EFFE.CI.	Diametro esterno tubo ØD1		La fornitura dei cavallotti include 2 viti e 2 dadi.							Per base corta BC08 dimensione L3 ruotata di 90°							DxL
	in mm	in pollici gas	L1	L2	H1	H2	H3	B1	Ferro a "U" (DIN 1026) B2xH4	L2	L3	B	H5	H6	H7	ØD2	
CFP 08	48,3	1.1/2"	100	76	95	67	5	20x3	50x38	35	25	24	5	8	5	8	M10x40
CFP 09	60,3	2"	115	88	106	73,2	5	20x3	50x38	38	25	50	5	10	6	10	M10x40
CFP 10	76,1	2.1/2"	132	104	122	81	5	20x3	50x38								M10x40
CFP 11	88,9	3"	160	122	146	97,5	8	40x4	80x45	7	40 (40,5 PA)	70	8	17	10	15	M12x55
CFP 12	102	3.i/2"	170	134	159	104	8	40x4	80x45								M12x55
CFP 13	114,3	4"	180	147	171	110	8	40x4	80x45								M12x55
CFP 14	139,7	5"	210	172	197	123	8	40x4	80x45								M12x55
CFP 15	168,3	6"	275	211	230	137	8	40x6	80x45	140	90 (91 PA)	75	8	26	10	25	M16x75
CFP 16	219,1	8"	320	261	280	162,5	8	40x6	80x45								M16x75
CFP 17	273	10"	385	330	334	189,5	8	40x8	80x45								M20x80
CFP 18	323,9	12"	450	382	390	215	8	40x8	80x45	220	150 (152 PA)	75	8	32	10	30	M20x80
CFP 19	355,6	14"	480	420	421	235	12	60x8	100x50								M24x100
CFP 20	406,4	16"	550	470	472	261	12	60x8	100x50								M24x100
CFP 21	457	18"	585	520	523	286,5	12	60x8	100x50								M24x100
CFP 22	508	20"	630	570	574	312	12	60x8	100x50								M24x100

ESEMPI DI ORDINAZIONE

CFP08-PP Cavallotto fascia piatta CFP08 per tubo diametro esterno 48,3 mm con base corta in polipropilene e viti TE M10x40.

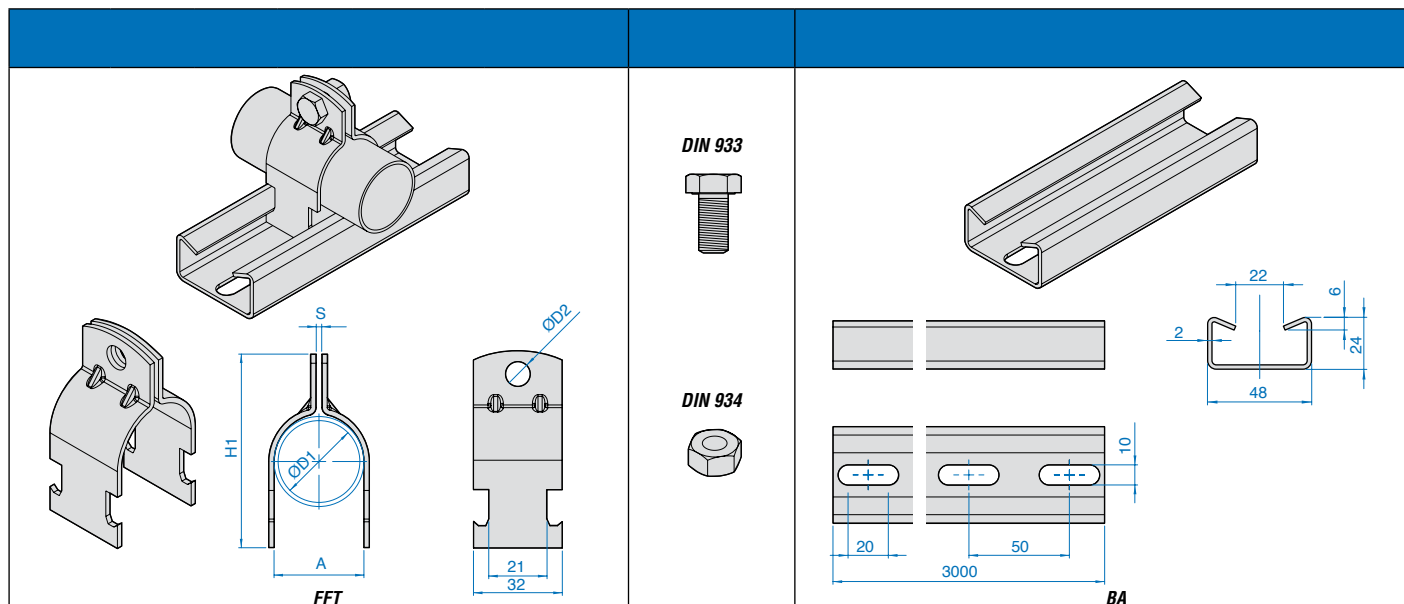
CFP12-PA Cavallotto fascia piatta CFP12 per tubo diametro esterno 102 mm con base corta in poliammide e viti TE M12x55.

NOTE

Materiali:
Cavallotti fascia piatta **Acciaio Zincato Fe360** privo di cromo esavalente.
Base cavallotto corta, **Polipropilene** e **Poliammide**.
Viti e dadi in **acciaio 8.8**.

FASCETTE PER FISSAGGIO TUBI CON PROFILATO

Dimensioni e Codici di Ordinazione



DIN 933



DIN 934

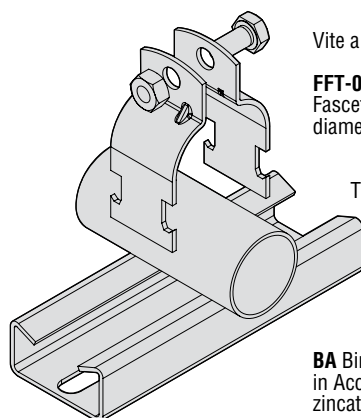


Dimensioni (mm)

Accessori

Esempio d'ordinazione fascetta FFT-06 per tubo con diametro esterno 1" con binario asolato BA e vite di fissaggio M8x20.

Codice PI.EFFE.CI.	Diametro nominale		H1	S	ØD1	Vite a testa esagonale e dado esagonale
	A	ØD1				
FFT-04	22	1/2"	57	2 Aisi304 1.8	9	M8x20 (M8)
FFT-05	28	3/4"	63			
FFT-06	35	1"	70			
FFT-07	44	1.1/4"	78			
FFT-08	50	1.1/2"	84			
FFT-09	62	2"	96			
FFT-10	78	2.1/2"	112			
FFT-11	90	3"	125			
FFT-12	103	3.1/2"	137			
FFT-13	116	4"	150			
FFT-14	141	5"	176			



Vite a testa esagonale M8x20

FFT-06-1"
Fascette fissaggio tubo
diametro 1"

Tubo 1"

BA Binario asolato
in Acciaio Fe360
zincato a caldo

ESEMPI DI ORDINAZIONE

FFT-06-Z Fascetta fissaggio tubi diametro 1" zincata.

FFT-09-A2 Fascetta fissaggio tubi diametro 2" in Acciaio inox 304.

BA: Binario asolato zincato a caldo.

NB: Accessori per il montaggio inclusi, binario venduto separatamente.

MATERIALI E SUPERFICIE

FASCETTE Z: Fe 360 Zincatura bianca priva di cromo esavalente.

A2: Acciaio inox 304.

BINARIO Acciaio Fe 360.

ZC: Zincatura a caldo ISO 1461 Fe/Zn C.

La **PI.EFFE.CI.**

declina ogni responsabilità attinente al prodotto
ad eccezione dei vizi derivanti da difetto di fabbricazione.

I valori di riferimento menzionati nel catalogo
devono essere considerati indicativi
e non assoluti.

PI.EFFE.CI.

si riserva di apportare tutte le modifiche che riterrà opportune
senza obbligo di preavviso.

FA01

Validità da Aprile 2013

***presenti
ovunque***



PI.EFFE.CI. SRL

**uffici e stabilimento
via G. Sidoli 11/a - 43123 Parma - Italia**

**stabilimento
via G. Marconi 76/a - 43123 Parma - Italia**

**tel +39 0521 242676 - fax +39 0521 242861
info@pieffeci.com - www.pieffeci.com**